

# FROMmac


20

23

U  
m  
E  
O  
E

OLTRE L'ACQUA  
BEYOND WATER

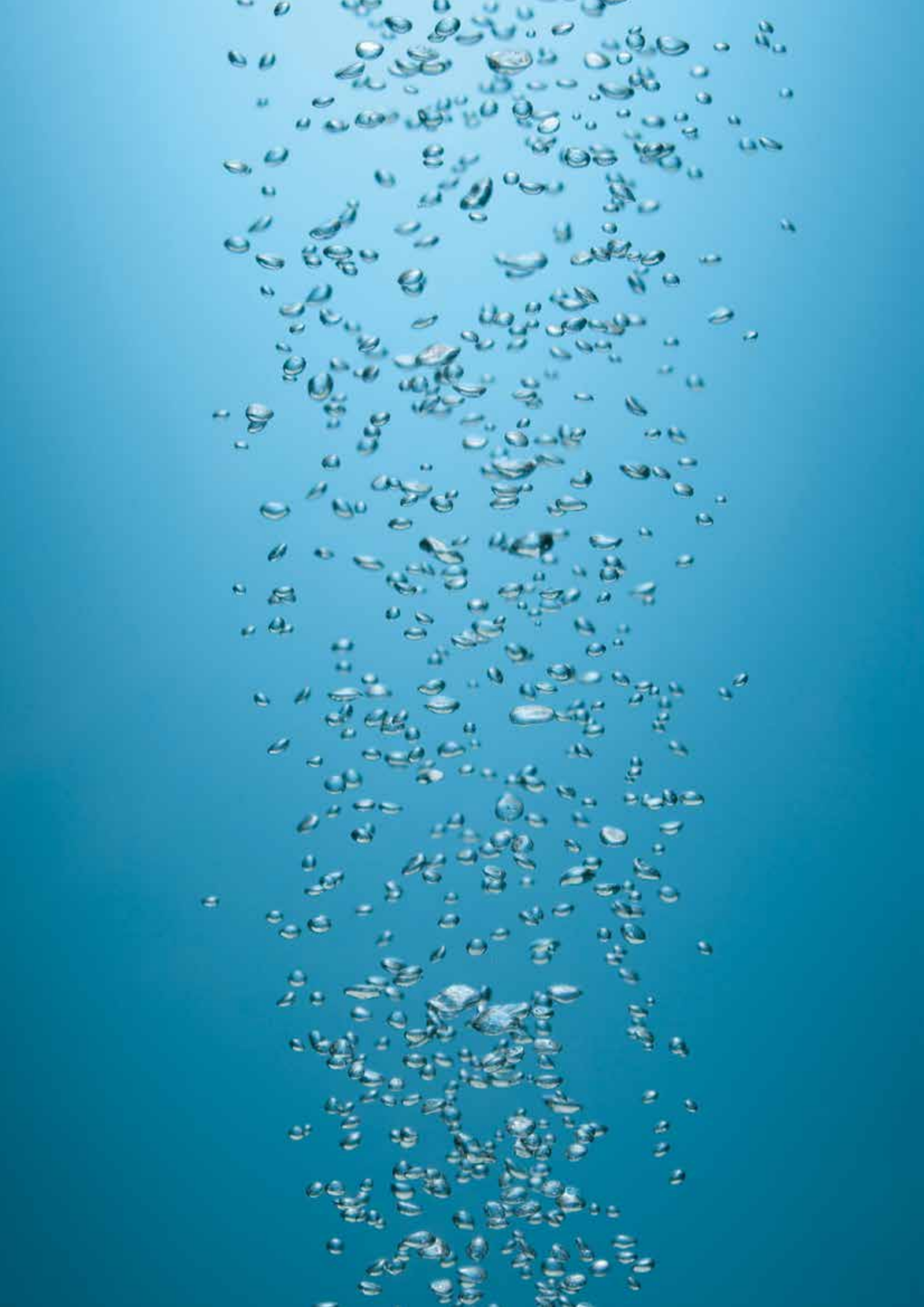




50 anni di esperienza, fanno di FROMAC una realtà consolidata nel settore della rubinetteria da bagno e da cucina.

Personale altamente qualificato e un parco macchine tecnologico rendono il prodotto FROMAC unico nel suo genere.

La ricerca della qualità e di prodotti di design hanno portato FROMAC a svilupparsi sul mercato italiano ed internazionale incontrando una clientela sempre più esigente e raffinata.





Fro-mac Rubinetteria



FROMAC RUBINETTERIA



FROMAC RUBINETTERIA



fromac\_rubinetteria



[www.fromac.it](http://www.fromac.it)

**FROMAC**

FONDAMENTA  
FOUNDATIONS



AMBIENTE  
GREEN

TRADIZIONE  
TRADITION



RADICI  
ROOTS

MATERIA  
MATERIAL



SOLIDITÀ  
STRONGNESS

INNOVAZIONE  
INNOVATION

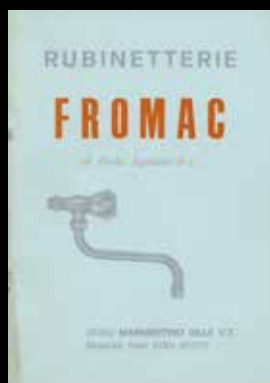
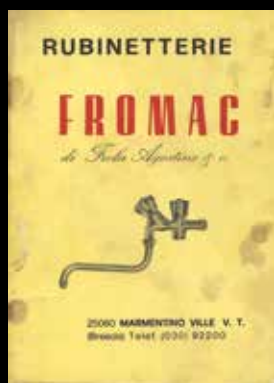
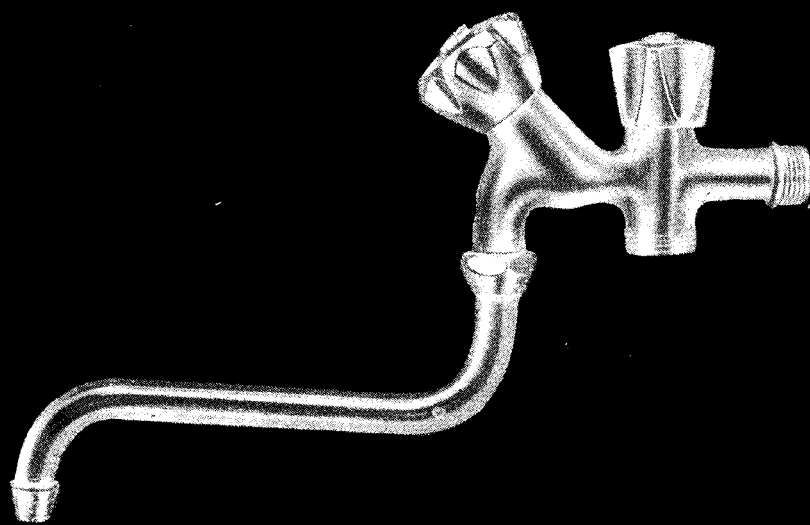


RICERCA  
RESEARCH

# RUBINETTERIE

# FROMAC

*di Frola Agostino & c.*







# FROMAC

FROMAC, viene fondata nel 1968 da Agostino Frola, che è ancora parte integrante dell'azienda insieme ai figli Veronica, Enrico e Laura. FROMAC a poco a poco affianca alla produzione di rubinetteria tradizionale, nuove serie di miscelatori monocomando e con cartuccia termostatica, fino alla realizzazione di soluzioni complete per il wellness e l'arredo bagno che hanno reso FROMAC un partner consolidato e storico per molte realtà nazionali ed internazionali.

FROMAC, was founded in 1968 by Agostino Frola, who still is an integral part of the company together with his daughters Veronica and Laura and his son Enrico. FROMAC gradually joins the production of traditional taps, new series of single-lever mixers and with thermostatic cartridge, up to realization of complete solutions for wellness and bathroom furnishing that have made FROMAC a consolidated and historical partner for many national and international realities.

FROMAC, a été fondée en 1968 par Agostino Frola, qui est toujours une partie intégrante de la société avec ses fils Veronica, Enrico et Laura. FROMAC se lance progressivement dans la production de robinets traditionnels, nouvelles séries de mitigeurs monocommande et avec cartouche thermostatique, jusqu'à réalisation de solutions complètes pour le bien-être et l'ameublement de la salle de bain qui ont fait de FROMAC un partenaire consolidé et historique pour de nombreuses réalités nationales et internationales.

FROMAC wurde im Jahre 1968 von Agostino Frola gegründet, der es immer noch ein fester Bestandteil des Unternehmens zusammen mit ihren Söhnen Veronica, Enrico und Laura ist. Nach und nach steigt FROMAC in die Produktion traditioneller Wasserhähne ein. neue Serien von Einhebelmischern und mit Thermostatkartusche, bis zu Realisierung von Komplettlösungen für die Wellness- und Badeinrichtung. Das hat FROMAC zu einem konsolidierten und historischen Partner gemacht für viele nationale und internationale realitäten.





FROMAC ha ampliato e rinnovato nel 2018 la sua sede, trasferendosi a Concesio e rimanendo comunque in Val trompia, valle che si trova a nord di Brescia e che è storico baluardo del MADE IN ITALY, che trova la sua massima espressione nella tradizione artigiana e altamente specializzata nella lavorazione dei metalli.

**FROMAC**



FROMAC has expanded and renewed its site in 2018, moving to Concesio and still remaining in Val trompia, valley which is located north of Brescia and which is a historic bastion of the MADE IN ITALY, which finds its highest expression in tradition artisan and highly specialized in metal working.

FROMAC a agrandi et renouvelé son site en 2018, se déplaçant à Concesio et restant toujours en Val trompia, vallée qui est située au nord de Brescia et qui est un bastion historique de la MADE IN ITALY, qui trouve sa plus haute expression dans la tradition artisan et hautement spécialisé dans le travail des métaux.

FROMAC hat seinen Produktionsstandort im Jahr 2018 erweitert und erneuert. mit einem neuen Platz in Concesio, so jedenfalls im Val trompia, Tal, das nördlich von Brescia liegt und eine historische Symbol von italienischer Produktion ist, das seinen höchsten Ausdruck in der Tradition findet Handwerker und hochspezialisiert in der Metallbearbeitung.

# FROMAC

Il comparto produttivo di FROMAC si sviluppa avvalendosi di risorse interne ed esterne altamente qualificate. Dalla progettazione tecnica del prodotto fatta internamente, si passa allo sviluppo degli stampi per permettere di creare sempre nuove forme di design. Completano il reparto produttivo il reparto lavorazioni meccaniche, la smerigliatura automatizzata, il reparto collaudo e assemblaggio e il magazzino automatizzato.

FROMAC production division develops constantly using internal and high qualified external resources. From the technical development of product design, made internally, we move on to mold development to allow the creation of new forms of design. The production department is completed by the mechanical processing department, automated grinding, testing and assembly department and the automated warehouse.

La division de production de FROMAC se développe en utilisant des ressources internes et externe hautement qualifiées. De la conception technique du produit fabriqué en interne, nous passons au développement de moules pour permettre la création de nouvelles formes de design. Le département de production est complété par le département de traitement mécanique, service automatisé de meulage, d'essais et d'assemblage et l'entrepôt automatisé.

FROMAC-Produktionsabteilung entwickelt sich mit internen und hochqualifizierten externen Ressourcen. Vom technischen Design des Produkts, intern hergestellt, übergehen wir zur Formenentwicklung, um die Schaffung neuer Formen des Designs zu ermöglichen. Die Produktion wird durch die mechanische Bearbeitung komplettiert, automatisierte Schleif-, Prüf- und Montageabteilung und das automatisierte Lager.





L'acqua, rimane l'elemento realizzante di tutto il nostro processo produttivo, ispirati da questo elemento naturale poniamo particolare attenzione a tutto il processo produttivo in modo da minimizzare gli scarti di produzione e garantire i nostri prodotti dal punto di vista energetico ed ambientale.

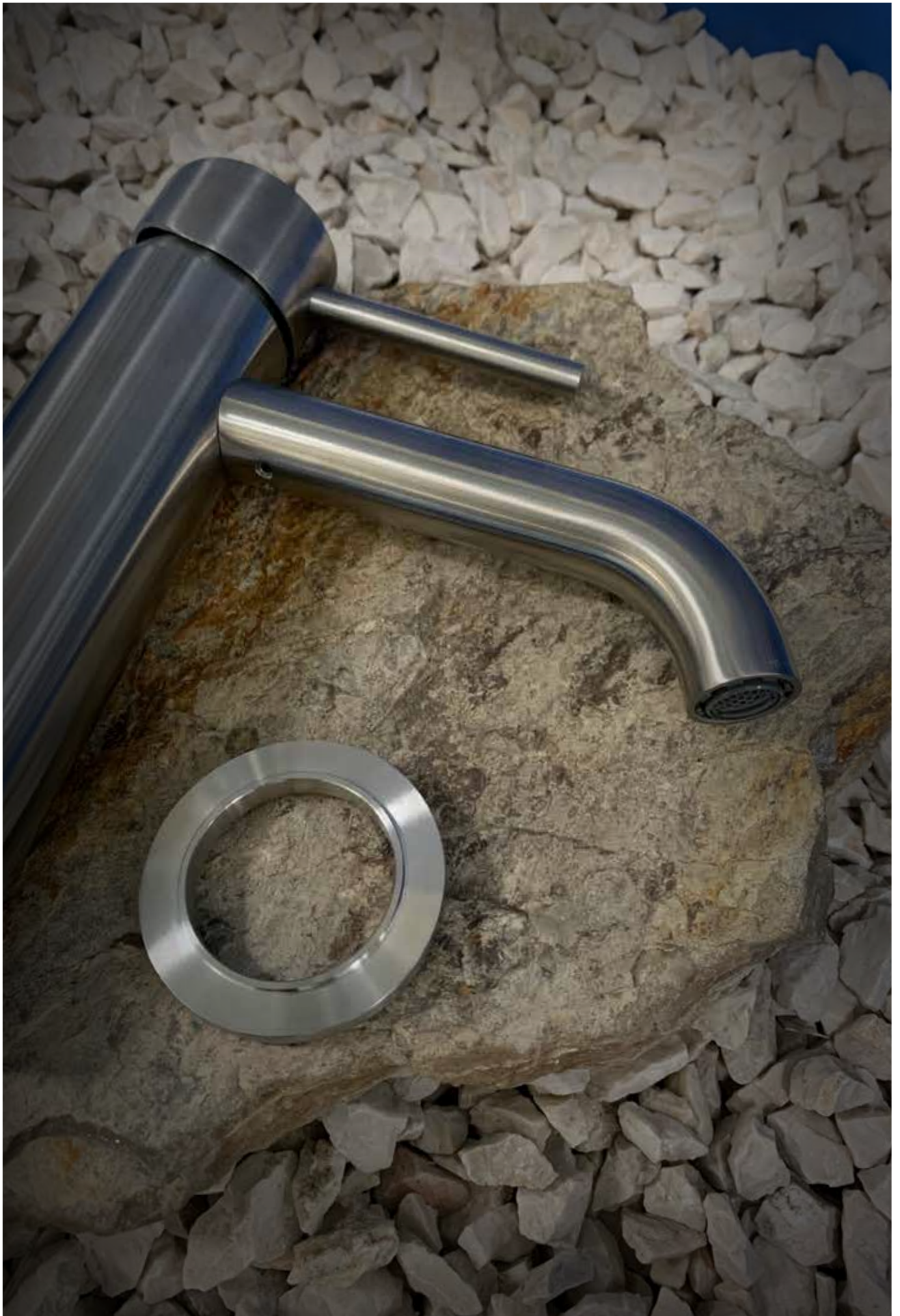
BEYOND WATER Water remains the realizing element of our entire production process, inspired by this natural element we pay particular attention to the entire production process so as to minimize production waste and guarantee our products in terms of energy and environment.

Au-delà de l'eau L'eau reste l'élément concret de tout notre processus de production, inspirés par cet élément naturel, nous portons une attention particulière à l'ensemble du processus de production afin de minimiser les déchets de production et garantir nos produits en termes d'énergie et d'environnement.

Jenseits des Wassers. Wasser bleibt das realisierende Element unseres gesamten Produktionsprozesses, Inspiriert von diesem natürlichen Element achten wir besonders darauf für den gesamten Produktionsprozess, um den Produktionsabfall zu minimieren und garantieren unsere Produkte in Bezug auf Energie und Umwelt.











**FROMmac**

DESIGN SERIES



STREAM SERIES

page 21



GEA SERIES

page 29



GEA NOIR SERIES

page 35



VULCANO SERIES

page 41



DYVA SERIES

page 49



AMELIE SERIES

page 57



AMELIE NOIR SERIES

page 65



ERIN SERIES

page 71



ERIN NOIR SERIES

page 77

CONTEMPORANEO SERIES



LOTO SERIES

page 83



RUCA SERIES

page 89



MAYA SERIES

page 93



**ALIAS** SERIES

page 99



**VARA** SERIES

page 129



**EVA** SERIES

page 105



**ETROS** SERIES

page 137



**NAMI** SERIES

page 109



**STERLING**  
SERIES

page 147



**PRIUS** SERIES

page 113



**FURA** SERIES

page 157



**RIK** SERIES

page 119

**CLASSICHE** SERIES



**MILTON** SERIES

page 123

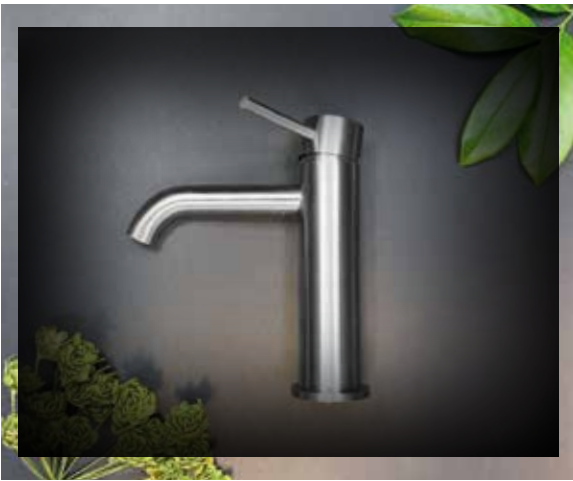




# STREAM

AISI 316  
SERIES

**FROMAC**



# STREAM

AISI 316  
SERIES



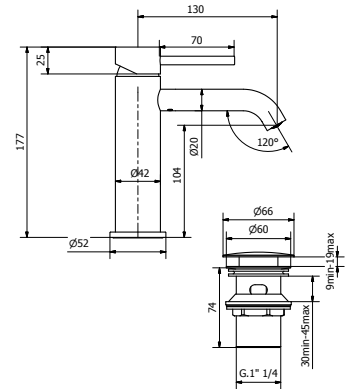
art. 9610

Miscelatore monocomando lavabo con scarico CLICK-CLACK.

Single-control mixer with CLICK-CLACK waste.

Mitigeur mono-commande pour lavabo avec déchets CLICK-CLACK.

Waschbecken-Mischer mit Click-Clack-Ablaufgarnitur.



Inox - Stainless Steel - Acier Inox - Edelstahl Oberfläche € 320,00



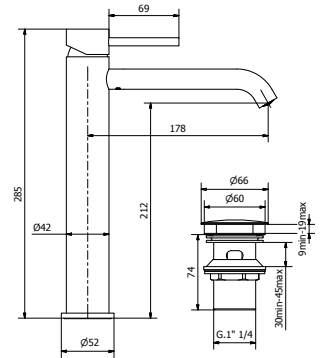
art. 9614

Miscelatore monocomando lavabo prolungato e scarico CLICK-CLACK.

Tall single-control mixer for washbasin spout and CLICK-CLACK waste.

Grand mitigeur à commande unique pour lavabo et déchets CLICK-CLACK.

Einhebel-Waschbecken-Mischer mit CLICK-CLACK Entwässerung.



Inox - Stainless Steel - Acier Inox - Edelstahl Oberfläche € 480,00



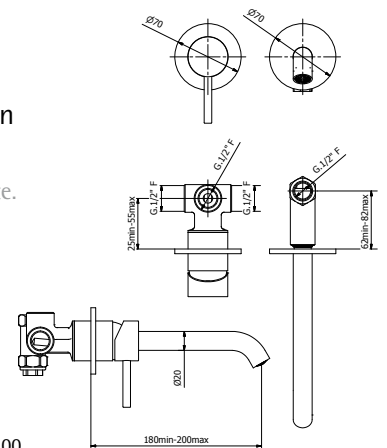
art. 9618

Miscelatore monocomando incasso lavabo con bocca, senza scarico.

Built-in washbasin mixer with wall spout, without waste.

Mitigeur lavabo intégré avec bec mural sans déchets.

Einhebel-Waschbecken-Einbaumischer mit Tülle, ohne Ablaufgarnitur.



Inox - Stainless Steel - Acier Inox - Edelstahl Oberfläche € 350,00



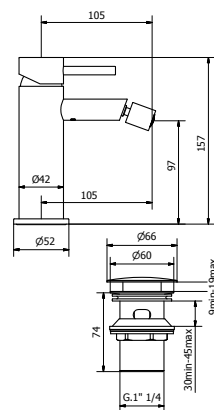
art. 9620

Miscelatore monocomando bidet con scarico CLICK-CLACK.

Bidet single-control mixer with CLICK-CLACK waste.

Mitigeur mono-commande pour bidet avec les déchets CLICK-CLACK.

Einhebel-Bidet-Mischer mit Click-Clack-Ablaufgarnitur.



Inox - Stainless Steel - Acier Inox - Edelstahl Oberfläche € 320,00



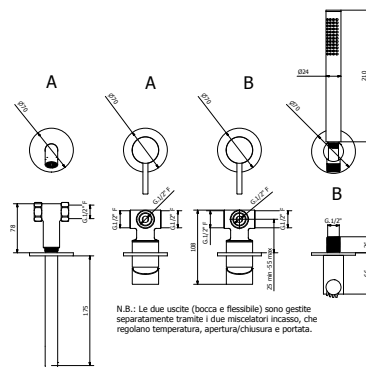
art. 9600

Batteria 4 fori incasso per Vasca, completo di kit doccia.

4 hole wall-mounted bathtub set.

Mitigeur de baignoire 4 trous mural avec douchette.

4-Loch Badewanne-Mischbatterie mit Brausekopf zur Wandmontage.



Inox - Stainless Steel - Acier Inox - Edelstahl Oberfläche € 910,00



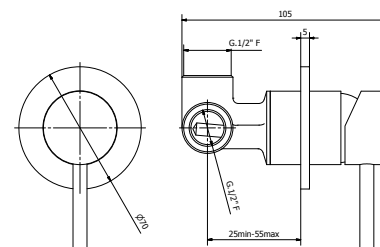
art. 9640

Miscelatore monocomando incasso doccia 1/2"-1/2".

Built-in single control mixer for shower 1/2"-1/2".

Mélangeur à commande unique intégré pour douche 1/2"-1/2".

Einbau Einhebel-Duschkörper mit Verbindungen 1/2"- 1/2".



Inox - Stainless Steel - Acier Inox - Edelstahl Oberfläche € 250,00



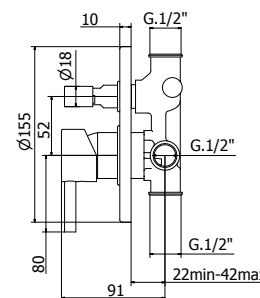
art. 9650

Miscelatore monocomando incasso doccia con deviatore.

Built-in single control mixer for shower with diverter.

Mélangeur à commande unique intégré pour douche avec inverseur.

Einhebel-Einbaumischer für Duschen mit Abweichung.



Inox - Stainless Steel - Acier Inox - Edelstahl Oberfläche € 360,00

art. 9655



Kit doccia composto da:  
 Miscelatore incasso doccia con deviatore  
 Soffione doccia acciaio inox Ø 25 CM  
 Braccio doccia 35 CM.  
 Presa acqua con supporto a muro  
 Doccia monogetto con ugelli anticalcare  
 Flessibile acciaio inox doppia graffatura 150 CM.



Shower kit:  
 Built-in single control mixer for shower with diverter.  
 Shower head S/S Ø 25 CM  
 Arm 35 CM.  
 Shower support  
 Shower hand with antilime picots  
 Flexible hose metal 150 CM

Kit de douche:  
 Mélangeur avec inverseur  
 Pomme de douche metal Ø 25 CM  
 Bras de douche 35 CM  
 Support de douche  
 Douchette  
 Flexible de douche 150 CM

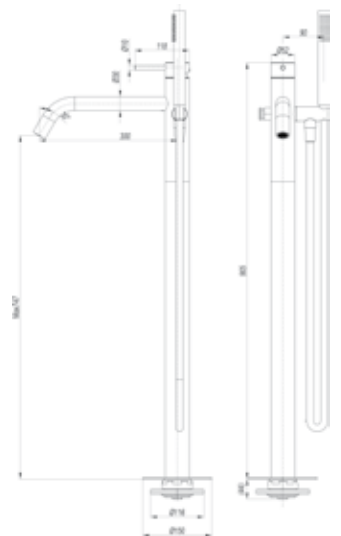
Brauseset:  
 Einhebel-Duschen-Einbaumischer mit Abweichung.  
 Kopfdusche S/S Ø 25 CM  
 Messingarm 35 Cm  
 Unterstutzung  
 Dusche  
 Flexibelschlauch 150 CM

Inox - Stainless Steel - Acier Inox - Edelstahl Oberfläche € 1.120,00

art. 9606

Miscelatore vasca free standing  
 completo di kit doccia

Bathtub freestanding mixer with shower kit  
 Mélangeur freestanding pour baignoire avec  
 douchette  
 badewanne free standing mit Brausenkopf



Inox - Stainless Steel - Acier Inox - Edelstahl Oberfläche € 1.500,00





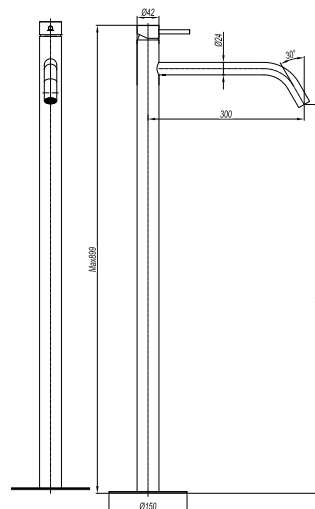
art. 9617

Miscelatore lavabo free standing senza piletta.

Washbasin mixer freestanding without waste.

Mitigeur de lavabo freestanding, sans déchets.

Wandwaschbecken freestanding, ohne Entwässern.



Inox - Stainless Steel - Acier Inox - Edelstahl Oberfläche € 1.400,00



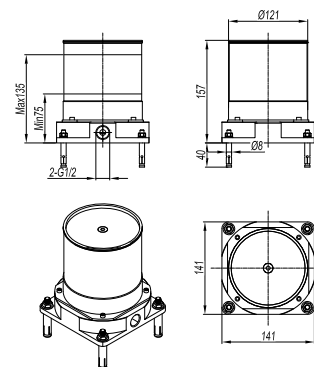
art. 273

Corpo per incasso a pavimento vasca/lavabo.

Built-in mixer body only for free standing bath/washbasin.

Corps à encastrier pour mitigeur de baignoire/lavabo au sol.

UP-Körper für Wannen/Waschtisch Mischer Standmodell.



Inox - Stainless Steel - Acier Inox - Edelstahl Oberfläche € 300,00



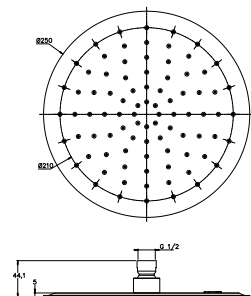
art. 6670S

Soffione ACCIAIO AISI316 tondo Ø 25 cm.

AISI316 STEEL round shower head Ø 25 cm.

Pomme de douche ronde en ACIER AISI316 Ø 25 cm.

Runder Duschkopf aus AISI316 STAHL Ø 25 cm



Inox - Stainless Steel - Acier Inox- Edelstahl Oberfläche € 240,00

art. 6683S

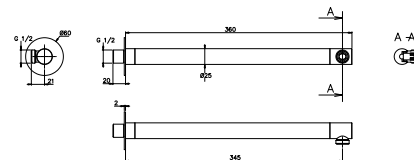


Braccio doccia ACCIAIO AISI316 tondo  
 ø 25 mm, L. 35 cm.

Stainless steel AISI316 shower arm ø 25 mm.,  
 L. 35 cm.

Bras de douche rond en ACIER AISI316 ø 25  
 mm, L. 35 cm

Runder Duscharm aus AISI316 STAHL ø 25  
 mm, L. 35 cm.



Inox - Stainless Steel - Acier Inox - Edelstahl Oberfläche € 210,00

art. 4133S

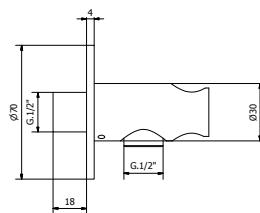


Supporto doccia tondo con presa acqua a muro in  
 acciaio INOX AISI316

Round shower support with wall water connection in  
 AISI316 stainless steel

Support de douche rond avec raccordement mural en acier  
 inoxydable AISI316

Runder Duschhalter mit Wandwasseranschluss aus Edelstahl  
 AISI316



Inox - Stainless Steel - Acier Inox - Edelstahl Oberfläche € 180,00



art. 349S

Doccia 1 getto in acciaio AISI316 con ugelli  
 anticalcare

1 jet shower in AISI316 steel with anti-limescale nozzles

1 douche à jet en acier AISI316 avec buses anti-calcaire

1 Jet-Dusche aus AISI316-Stahl mit Antikalk-Düsen

Inox - Stainless Steel - Acier Inox- Edelstahl Oberfläche € 90,00

art. 295S



Flessibile inox AISI 316 ø 15 mm, doppia  
 aggraffatura cm 150, 1/2" F - 1/2" F.

AISI 316 stainless steel hose ø 15 mm, double crimping  
 150 cm, 1/2 "F - 1/2" F.

Tuyau en acier inoxydable AISI 316 ø 15 mm, double  
 sertissage 150 cm, 1/2 "F - 1/2" F.

Schlauch aus Edelstahl AISI 316 ø 15 mm, doppelt  
 gecrimpt 150 cm, 1/2 "F - 1/2" F.

Inox - Stainless Steel - Acier Inox- Edelstahl Oberfläche € 40,00

art. 9697

Leva STREAM.

STREAM lever.  
Lève STREAM  
STREAM Hebel.



Inox - Stainless Steel - Acier Inox  
Edelstahl Oberfläche € 40,00

art. 9616

Bocca per lavabo muro attacco G. 1/2", 18cm.

Wall spout for washbasin G. 1/2", 18cm.  
Bec mural G. 1/2", 18cm.  
Washbecken G. 1/2", 18cm.



Inox - Stainless Steel - Acier Inox  
Edelstahl Oberfläche € 100,00

art. 3298

Cartuccia Ø 35 bassa per articoli 9600-9640-9650-9655.

Cartridge Ø 35 low art. 9600-9640-9650-9655.  
Cartouche Ø 35 basse art. 9600-9640-9650-9655.  
Niedrige Kartusche Ø 35 art. 9600-9640-9650-9655.



€ 9,00

art. 9698

Cartuccia Ø 25 bassa con O-ring superiore per articoli 9610-9620-9614.

Cartridge Ø 25 low art. 9610-9620-9614.  
Cartouche Ø 25 basse art. 9610-9620-9614.  
Niedrige Kartusche Ø 25 art. 9610-9620-9614.



€ 15,00

art. 4141S

Deviatore incasso doccia inox.

Diverter for built-in mixer, with round brass knob.  
Inverseur pour mélangeur intégré, avec bouton rond en laiton.  
Duschen-Einbauabweichung für runden Messinghebel.



Inox - Stainless Steel - Acier Inox  
Edelstahl Oberfläche € 50,00

art. 267S

Piastra tonda per incasso 1 via, per art. 9640

Round plate for built-in mixer for art. 9640.  
Plaque ronde pour mélangeur encastré pour art. 9640.  
Einbau runde Platte, 1-Weg für art. 9640.



Inox - Stainless Steel - Acier Inox  
Edelstahl Oberfläche € 55,00

art. 258S

Piastra tonda per incasso con deviatore, art. 9650/9655.

Round plate for built-in mixer with diverter, art. 9650/9655.  
Plaque ronde pour mitigeur intégré avec inverseur pour 9650/9655.  
Runde Einbauplatte mit Abweichung, für art. 9650/9655.

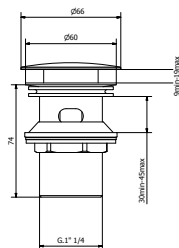


Inox - Stainless Steel - Acier Inox  
Edelstahl Oberfläche € 60,00

art. 292

Piletta CLICK-CLACK tonda 1"1/4.

Round CLICK-CLACK waste 1"1/4.  
Déchets CLICK-CLAK 1"1/4.  
Viereckiges CLICK-CLAK 1"1/4.



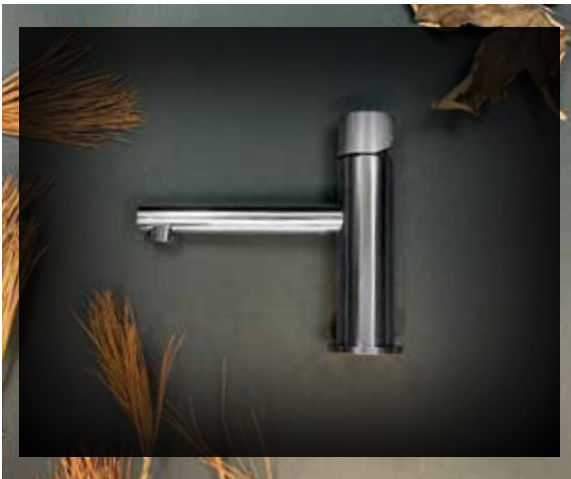
Inox - Stainless Steel - Acier Inox  
Edelstahl Oberfläche € 60,00



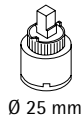


GEA  
SERIES

**FROMAC**



# GEA SERIES



Ø 25 mm

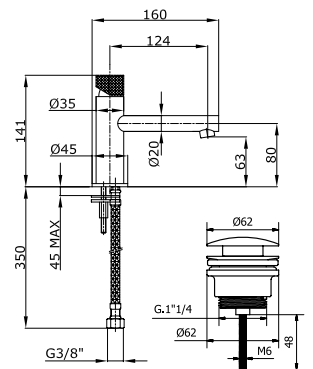
art. 9412

Miscelatore monocomando lavabo con scarico CLICK-CLACK.

Single-control mixer with CLICK-CLACK waste.

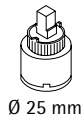
Mitigeur mono-commande pour lavabo avec déchets CLICK-CLACK.

Einhebel-Waschbecken-Mischer mit CLICK-CLACK Entwässerung.



Cromo - Chrome - Chromé - Verchromt

€ 200,00



Ø 25 mm

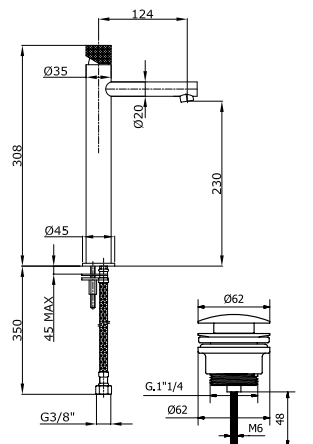
art. 9414

Miscelatore monocomando lavabo alto e scarico CLICK-CLACK.

Tall single-control mixer for washbasin and CLICK-CLACK waste.

Grand mitigeur à commande unique pour lavabo et déchets CLICK-CLACK.

Einhebel-Waschbecken-Mischer und CLICK-CLACK Entwässerung.



Cromo - Chrome - Chromé - Verchromt

€ 290,00



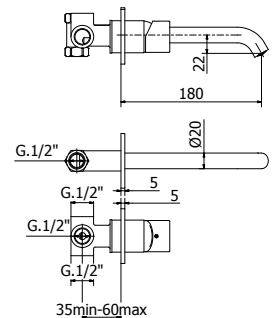
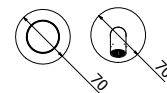
art. 9418

Miscelatore monocomando incasso lavabo con bocca, senza scarico.

Built-in washbasin mixer with wall spout, without waste.

Mitigeur lavabo intégré avec bec mural sans déchets.

Einhebel-Waschbecken-Einbaumischer mit Tülle, ohne Ablaufgarnitur.



Cromo - Chrome - Chromé - Verchromt

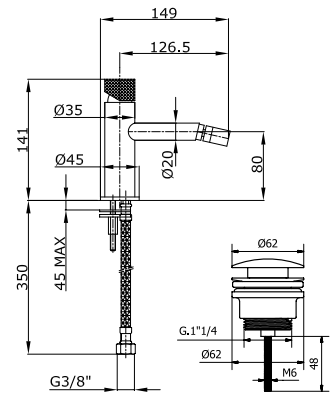
€ 230,00



art. 9422

Miscelatore monocomando bidet con scarico CLICK-CLACK.

Bidet single-control mixer with CLICK-CLACK waste.  
Mitigeur mono-commande pour bidet avec déchets pop-up.  
Einbau Bidet-Mischer, mit automatischer Abflaugarnitur.



Cromo - Chrome - Chromé - Verchromt

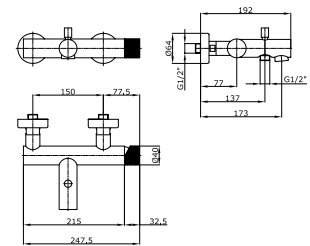
€ 200,00



art. 9400

Miscelatore monocomando esterno vasca con deviatore automatico e kit doccia.

Single lever bathtub mixer with automatic diverter and shower kit.  
Mitigeur baignoire à levier avec inverseur automatique et kit douche.  
Externer Einhebel-Badewannenmischer mit automatischem Abfluss-und Duschsystem.



Cromo - Chrome - Chromé - Verchromt

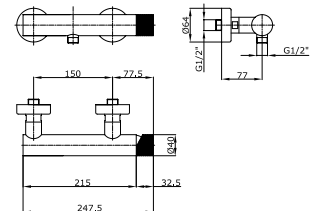
€ 370,00



art. 9430

Miscelatore monocomando esterno doccia con attacco inferiore 1/2".

Single lever shower mixer 1/2" lower connection.  
Mitigeur de douche à levier unique avec 1/2" de raccordement inférieur.  
Externer Einhebel-Duschkmischer mit geringerer Verbindung 1/2".



Cromo - Chrome - Chromé - Verchromt

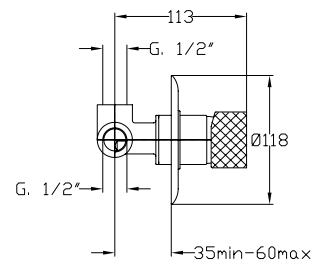
€ 260,00



art. 9440

Miscelatore monocomando incasso doccia 1/2"-1/2".

Built-in single control mixer for shower 1/2"-1/2".  
Mélangeur à commande unique intégré pour douche 1/2"-1/2".  
Einbau-Duschenmischer mit Verbindungen 1/2".



Cromo - Chrome - Chromé - Verchromt

€ 120,00

art. 9450

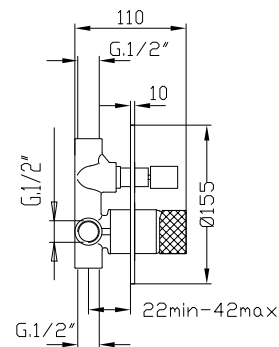


### Miscelatore monocomando incasso doccia con deviatore.

Built-in single control mixer for shower with diverter.

Mélangeur à commande unique intégré pour douche avec inverseur.

Einhebel-Duschen-Einbaumischer mit Abweichung.



Cromo - Chrome - Chromé - Verchromt

€ 180,00



art. 9455

Kit doccia composto da:  
 Miscelatore incasso doccia con deviatore  
 Soffione doccia ottone Ø 30 CM.  
 Braccio doccia metallo 40 CM.  
 Presa acqua con supporto a muro  
 Doccia monogetto con ugelli anticalcare  
 Flessibile PVC argento 1/2" F. - 1/2" F.



Shower kit:  
 Built-in single control mixer for shower with diverter.  
 Brass Shower head Ø 30 CM  
 Metal Arm 40 CM.  
 Shower support  
 Shower hand with antilime picots  
 Pvc silver hose with 1/2" F. - 1/2" F.

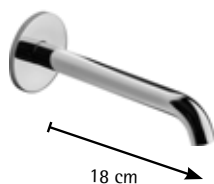
Kit de douche:  
 Mélangeur avec inverseur  
 Pomme de douche Ø 30 CM  
 Bras de douche 40 CM  
 Support de douche  
 Douchette  
 Tuyau en PVC SILVER 1/2" F. avec cone et écrou 1/2" F.

Brauseset:  
 Einhebel-Duschen-Einbaumischer mit Abweichung.  
 Kopfdusche Ø 30 CM  
 Messingarm 40 Cm  
 Unterstutzung  
 Dusche  
 PVC silberer Schlauch SILVER, mit konischer und standard überwurfmutter 1/2" IG.

Cromo - Chrome - Chromé - Verchromt

€ 530,00

art. 8916



### Bocca per lavabo muro attacco G. 1/2", 18cm.

Wall spout for washbasin G. 1/2", 18 cm.

Bec mural G. 1/2", 18 cm.

Washbecken G. 1/2", 18 cm.

Cromo - Chrome - Chromé - Verchromt

€ 75,00



art. 9495A



Leva GEA Ø35.

GEA lever Ø35.

Lève GEA Ø35.

GEA Hebel Ø35.

Cromo - Chrome  
Chromé - Verchromt

€ 52,00

art. 9495B



Leva GEA Ø25.

GEA lever Ø25.

Lève GEA Ø25.

GEA Hebel Ø25.

Cromo - Chrome  
Chromé - Verchromt

€ 52,00

art. 8998



Cartuccia Ø 35 bassa.

Cartridge Ø 35 low.

Cartouche Ø 35 basse.

Niedrige Kartusche Ø 35.

€ 12,00

art. 3598



Cartuccia Ø 25 bassa.

Cartridge Ø 25 cm low.

Cartouche Ø 25 basse.

Hohe Kartusche Ø 25.

€ 15,00

art. 257

Piastra tonda per incasso  
1 via, per serie Ø35.Round plate for built-in mixer  
Ø35 series.Plaque ronde pour mélangeur  
encastré Ø 35 série.Einbau runde Platte, 1-Weg für  
Reihe Ø35.Cromo - Chrome  
Chromé - Verchromt

€ 19,00

art. 258

Piastra tonda per incasso con  
deviatore, serie Ø35.Round plate for built-in mixer with  
diverter, Ø35 seriesPlaque ronde pour mitigeur intégré  
avec inverseur pour série Ø 35.Runde Einbauplatte mit Abweichung,  
für Reihe Ø35.Cromo - Chrome  
Chromé - Verchromt

€ 25,00

art. 267

Piastra tonda per incasso 1 via,  
per art. 9418-8918.Round plate for built-in mixer for art.  
9418-8918.Plaque ronde pour mélangeur encastré  
pour art. 9418-8918.Einbau runde Platte, 1-Weg für art.  
9418-8918.Cromo - Chrome  
Chromé - Verchromt

€ 45,00

art. 4141C

Deviatore incasso doccia con  
pomolo tondo ottone.Diverter for built-in mixer, with  
round brass knob.Inverseur pour mélangeur intégré,  
avec bouton rond en laiton.Duschen-Einbauabweichung für  
runden Messinghebel.Cromo - Chrome  
Chromé - Verchromt

€ 25,00





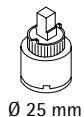
GEA NOIR  
SERIES

**FROMAC**



# GEA NOIR

## SERIES



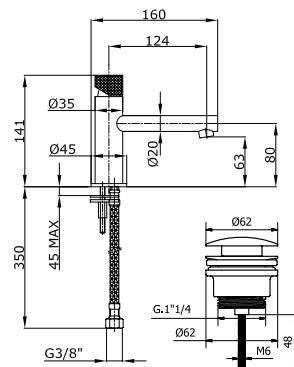
art. 9412

Miscelatore monocomando lavabo con scarico CLICK-CLACK.

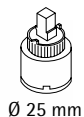
Single-control mixer with CLICK-CLACK waste.

Mitigeur mono-commande pour lavabo avec déchets CLICK-CLACK.

Einhebel-Waschbecken-Mischer mit CLICK-CLACK Entwässerung.



Nero opaco - Matt black - Noir opaque - Matt schwarz € 260,00



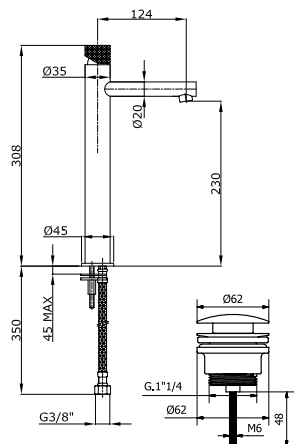
art. 9414

Miscelatore monocomando lavabo alto e scarico CLICK-CLACK.

Tall single-control mixer for washbasin and CLICK-CLACK waste.

Grand mitigeur à commande unique pour lavabo et déchets CLICK-CLACK.

Einhebel-Waschbecken-Mischer und CLICK-CLACK Entwässerung.



Nero opaco - Matt black - Noir opaque - Matt schwarz € 380,00



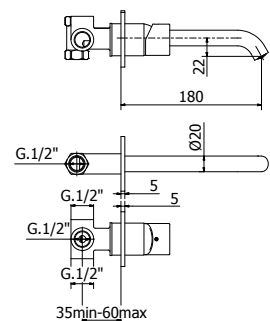
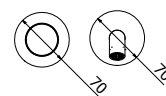
art. 9418

Miscelatore monocomando incasso lavabo con bocca, senza scarico.

Built-in washbasin mixer with wall spout, without waste.

Mitigeur lavabo intégré avec bec mural sans déchets.

Einhebel-Waschbecken-Einbaumischer mit Tülle, ohne Ablaufgarnitur.



Nero opaco - Matt black - Noir opaque - Matt schwarz € 300,00



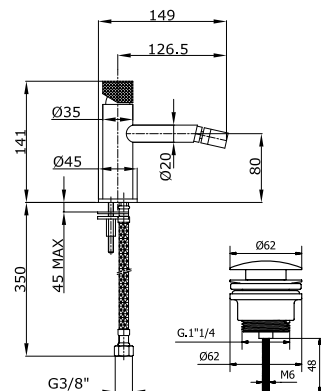
art. 9422

Miscelatore monocomando bidet con scarico CLICK-CLACK.

Bidet single-control mixer with CLICK-CLACK waste.

Mitigeur mono-commande pour bidet avec déchets pop-up.

Einbau Bidet-Mischer, mit automatischer Abflaufgarnitur.



Nero opaco - Matt black - Noir opaque - Matt schwarz € 260,00



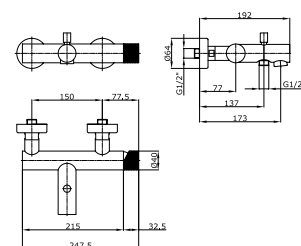
art. 9400

Miscelatore monocomando esterno vasca con deviatore automatico e kit doccia.

Single lever bathtub mixer with automatic diverter and shower kit.

Mitigeur baignoire à levier avec inverseur automatique et kit douche.

Externer Einhebel-Badewannenmischer mit automatischem Abfluss-und Duschsystem.



Nero opaco - Matt black - Noir opaque - Matt schwarz € 490,00



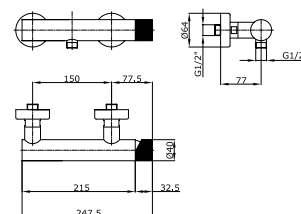
art. 9430

Miscelatore monocomando esterno doccia con attacco inferiore 1/2".

Single lever shower mixer 1/2" lower connection.

Mitigeur de douche à levier unique avec 1/2" de raccordement inférieur.

Externer Einhebel-Duschkmischer mit geringerer Verbindung 1/2".



Nero opaco - Matt black - Noir opaque - Matt schwarz € 350,00



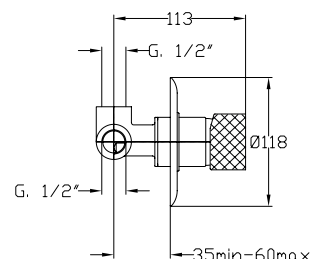
art. 9440

Miscelatore monocomando incasso doccia 1/2"-1/2".

Built-in single control mixer for shower 1/2"-1/2".

Mélangeur à commande unique intégré pour douche 1/2"-1/2".

Einbau-Duschenmischer mit Verbindungen 1/2".



Nero opaco - Matt black - Noir opaque - Matt schwarz € 155,00



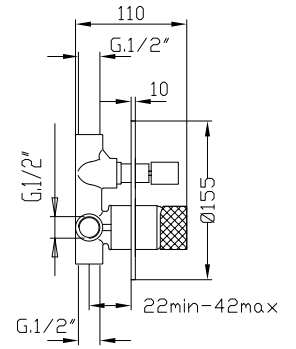
art. 9450

Miscelatore monocomando incasso doccia con deviatore.

Built-in single control mixer for shower with diverter.

Mélangeur à commande unique intégré pour douche avec inverseur.

Einhebel-Duschen-Einbaumischer mit Abweichung.



Nero opaco - Matt black - Noir opaque - Matt schwarz € 235,00

art. 9495A



Leva GEA Ø35.

GEA lever Ø35.

Lève GEA Ø35.

GEA Hebel Ø35.

Nero opaco - Matt black  
Noir opaque - Matt schwarz € 70,00

art. 9495B



Leva GEA Ø25.

GEA lever Ø25.

Lève GEA Ø25.

GEA Hebel Ø25.

Nero opaco - Matt black  
Noir opaque - Matt schwarz € 70,00

art. 8998



Cartuccia Ø 35 bassa.

Cartridge Ø 35 low.

Cartouche Ø 35 basse.

Niedrige Kartusche Ø 35.

€ 12,00

art. 3598



Cartuccia Ø 25 bassa.

Cartridge Ø 25 cm low.

Cartouche Ø 25 basse.

Hohe Kartusche Ø 25.

€ 15,00

art. 257



Piastra tonda per incasso 1 via, per serie Ø35.

Round plate for built-in mixer Ø35 series.

Plaque ronde pour mélangeur encastré Ø 35 série.

Einbau runde Platte, 1-Weg für Reihe Ø35.

Nero opaco - Matt black  
Noir opaque - Matt schwarz € 25,00

art. 258



Piastra tonda per incasso con deviatore, serie Ø35.

Round plate for built-in mixer with diverter, Ø35 series

Plaque ronde pour mitigeur intégré avec inverseur pour série Ø 35.

Runde Einbauplatte mit Abweichung, für Reihe Ø35.

Nero opaco - Matt black  
Noir opaque - Matt schwarz € 30,00

art. 267



Piastra tonda per incasso 1 via,  
per art. 9418.

Round plate for built-in mixer for art.  
9418.

Plaque ronde pour mélangeur encastré  
pour art. 9418.

Einbau runde Platte, 1-Weg für art.  
9418.

Nero opaco - Matt black  
Noir opaque - Matt schwarz

€ 60,00

art. 4141C



Deviatore incasso doccia con  
pomolo tondo ottone.

Diverter for built-in mixer, with  
round brass knob.

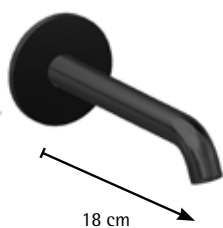
Inverseur pour mélangeur intégré,  
avec bouton rond en laiton.

Duschen-Einbauabweichung für  
runden Messinghebel.

Nero opaco - Matt black  
Noir opaque - Matt schwarz

€ 50,00

art. 8916



Bocca per lavabo muro  
attacco G. 1/2", 18cm.

Wall spout for washbasin G. 1/2", 18 cm.

Bec mural G. 1/2", 18 cm.

Washbecken G. 1/2", 18 cm.

Nero opaco - Matt black  
Noir opaque - Matt schwarz

€ 98,00







VULCANO  
SERIES

**FROMAC**



# VULCANO SERIES



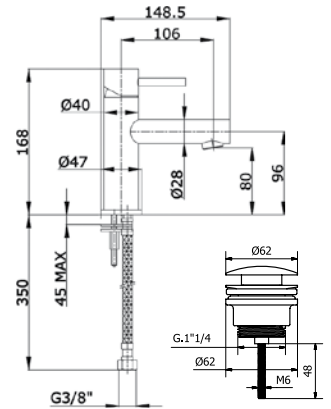
art. 8910

Miscelatore monocomando lavabo con scarico CLICK-CLACK.

Single-control mixer with CLICK-CLACK waste.

Mitigeur mono-commande pour lavabo avec déchets CLICK-CLACK.

Waschbecken-Mischer mit Click-Clack-Ablaufgarnitur.



Cromo - Chrome - Chromé - Verchromt

€ 210,00



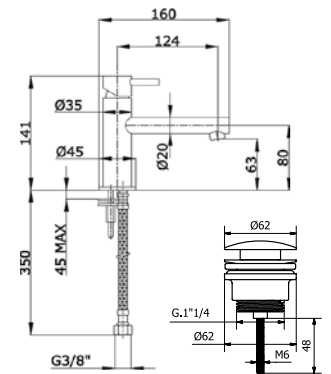
art. 8912

Miscelatore monocomando lavabo con scarico CLICK-CLACK.

Single-control mixer with CLICK-CLACK waste.

Mitigeur mono-commande pour lavabo avec déchets CLICK-CLACK.

Waschbecken-Mischer mit Click-Clack-Ablaufgarnitur.



Cromo - Chrome - Chromé - Verchromt

€ 180,00



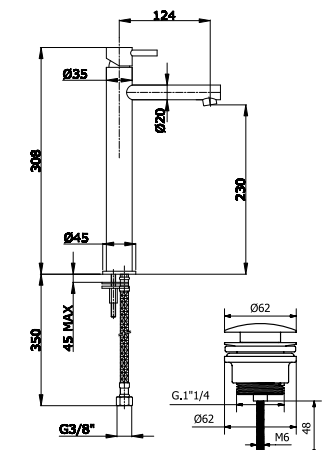
art. 8914

Miscelatore monocomando lavabo alto e scarico CLICK-CLACK.

Tall single-control mixer for washbasin and CLICK-CLACK waste.

Grand mitigeur de commande pour lavabo et déchets CLICK-CLACK.

Einhebel-Waschbecken-Mischer mit Click-Clack-Ablaufgarnitur.



Cromo - Chrome - Chromé - Verchromt

€ 270,00



art. 8911

Miscelatore monocomando lavabo bocca girevole con scarico CLICK-CLACK.

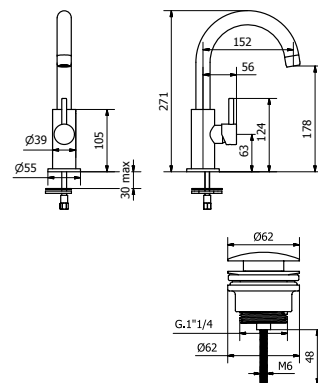
Single-control mixer with lateral lever and CLICK-CLACK waste.

Mitigeur mono-commande pour lavabo avec levier Latéral et déchets CLICK-CLACK.

Waschbecken-Mischer mit mit seitlichem Griff und Click-Clack-Ablaufgarnitur.

Cromo - Chrome - Chromé - Verchromt

€ 230,00



art. 8918

Miscelatore monocomando incasso lavabo con bocca, senza scarico.

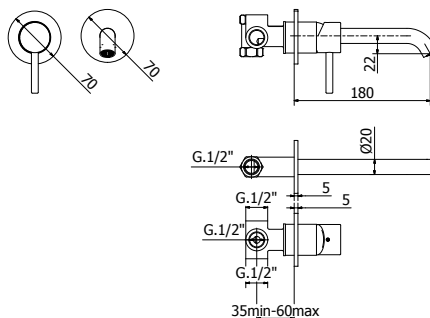
Built-in washbasin mixer with wall spout, without waste.

Mitigeur lavabo intégré avec bec mural sans déchets.

Einhebel-Waschbecken-Einbaumischer mit Tülle, ohne Ablaufgarnitur.

Cromo - Chrome - Chromé - Verchromt

€ 210,00



art. 8920

Miscelatore monocomando bidet con scarico CLICK-CLACK.

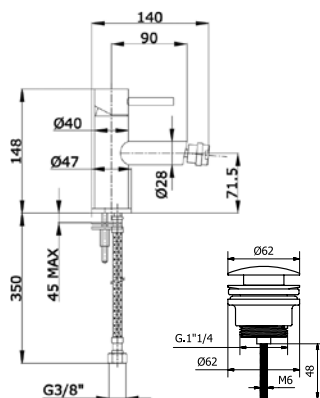
Bidet single-control mixer with CLICK-CLACK waste.

Mitigeur mono-commande pour bidet avec les déchets CLICK-CLACK.

Einhebel-Bidet-Mischer mit Click-Clack-Ablaufgarnitur.

Cromo - Chrome - Chromé - Verchromt

€ 210,00



art. 8921

Miscelatore monocomando bidet con leva laterale e con scarico CLICK-CLACK

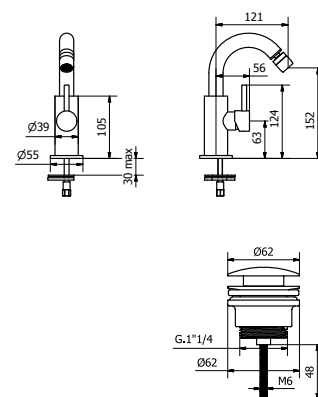
Bidet single-control mixer with lateral lever CLICK-CLACK waste.

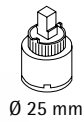
Mitigeur mono-commande pour bidet avec avec levier Latéral et les déchets CLICK-CLACK.

Einhebel-Bidet-Mischer mit mit seitlichem Griff und Click-Clack-Ablaufgarnitur.

Cromo - Chrome - Chromé - Verchromt

€ 230,00





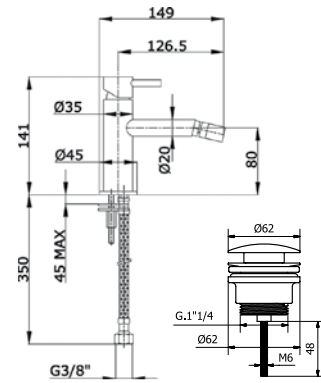
art. 8922

Miscelatore monocomando bidet con scarico CLICK-CLACK.

Bidet single-control mixer with CLICK-CLACK waste.

Mitigeur mono-commande pour bidet avec les déchets CLICK-CLACK.

Einhebel-Bidet-Mischer mit Click-Clack-Ablaufgarnitur.



Cromo - Chrome - Chromé - Verchromt

€ 180,00



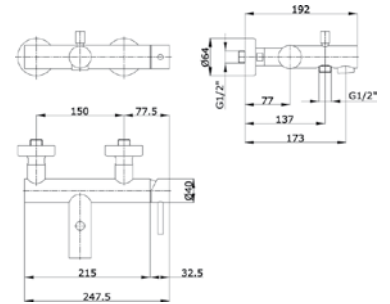
art. 8900

Miscelatore monocomando esterno vasca con deviatore automatico e kit doccia.

Single lever bathtub mixer with automatic diverter and shower kit.

Mitigeur baignoire à levier avec inverseur automatique et kit douche.

Einhebel-Waschbecken-Mischer mit langer Tülle und CLICK-CLACK Entwässerung.



Cromo - Chrome - Chromé - Verchromt

€ 350,00



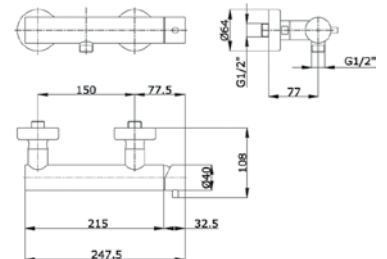
art. 8930

Miscelatore monocomando esterno doccia con attacco inferiore 1/2".

Single lever shower mixer 1/2" lower connection.

Mitigeur de douche à levier unique avec 1/2" de raccordement inférieur.

Externer Einhebel-Duschenmischer mit oberer Verbindung 1/2".



Cromo - Chrome - Chromé - Verchromt

€ 240,00



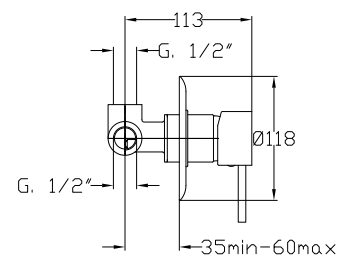
art. 8940

Miscelatore monocomando incasso doccia 1/2"-1/2".

Built-in single control mixer for shower 1/2"-1/2".

Mélangeur à commande unique intégré pour douche 1/2"-1/2".

Einbau Einhebel-Duschenmischer mit Verbindungen 1/2"-1/2".



Cromo - Chrome - Chromé - Verchromt

€ 100,00

art. 8950

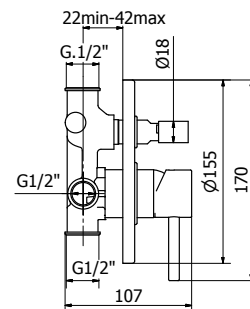


### Miscelatore monocomando incasso doccia con deviatore.

Built-in single control mixer for shower with diverter.

Mélangeur à commande unique intégré pour douche avec inverseur.

Einhebel - Duchenmischer mit Abweichung.



Cromo - Chrome - Chromé - Verchromt

€ 160,00

VULCANO

art. 8955

Kit doccia composto da:  
Miscelatore incasso doccia con deviatore  
Soffione doccia ottone Ø 30 CM.  
Braccio doccia metallo 40 CM.  
Preso acqua con supporto a muro  
Doccia monogetto con ugelli anticalcare  
Flessibile PVC argento 1/2" F. - 1/2" F.

Shower kit:  
Built-in single control mixer for shower with diverter.  
Brass Shower head Ø 30 CM  
Metal Arm 40 CM.  
Shower support  
Shower hand with antilime picots  
Pvc silver hose with 1/2" F. - 1/2" F.

Kit de douche:  
Mélangeur avec inverseur  
Pomme de douche Ø 30 CM  
Bras de douche 40 CM  
Support de douche  
Douchette  
Tuyau en PVC SILVER 1/2" F. avec cone et écrou 1/2" F.

Brauseset:  
Einhebel-Duschen-Einbaumischer mit Abweichung.  
Kopfdusche Ø 30 CM  
Messingarm 40 Cm  
Unterstützung  
Dusche  
PVC silberer Schlauch SILVER, mit konischer und standard überwurfmutter 1/2" IG.

Cromo - Chrome - Chromé - Verchromt

€ 510,00



art. 8995A



Leva Vulcano in ottone per articoli Ø35 (8910-8920-8940-8950).

VULCANO lever metal Ø 35 mm for art. 8910-8920-8940-8950.

Levier VULCANO.

VULCANO Hebel Ø35.

Cromo - Chrome  
Chromé - Verchromt

€ 32,00

art. 8995B



Leva Vulcano in ottone per articoli Ø25 (8912-8914-8922).

VULCANO lever metal Ø 25 mm for at. 8912-8914-8922.

Levier VULCANO.

VULCANO Hebel Ø25.

Cromo - Chrome  
Chromé - Verchromt

€ 32,00

art. 8995C



Leva Vulcano in ottone per articolo Ø35 (8930).

VULCANO lever metal Ø 35 mm for art. 8930.

Levier VULCANO pour art. 8930.

VULCANO Hebel Ø35 für Art. 8930.

Cromo - Chrome  
Chromé - Verchromt

€ 32,00

art. 3598



Cartuccia Ø 25 bassa per articoli 8912-8914-8922.

Cartridge Ø 25 low for art. 8912-8914-8922.

Cartouche Ø 25 basse.

Hohe Kartusche Ø 25.

€ 15,00

art. 8998



Cartuccia Ø 35 bassa.

Cartridge Ø 35 low.

Cartouche Ø 35 basse.

Niedrige Kartusche Ø 35.

€ 12,00

art. 267



Piastra tonda per incasso 1 via, per art. 9418-8918.

Round plate for built-in mixer for art. 9418-8918.

Plaque ronde pour mélangeur encastré pour art. 9418-8918.

Einbau runde Platte, 1-Weg für art. 9418-8918.

Cromo - Chrome  
Chromé - Verchromt

€ 45,00

art. 4141C



Deviatore incasso doccia con pomolo tondo ottone.

Diverter for built-in mixer, with round brass knob.

Inverseur pour mélangeur intégré, avec bouton rond en laiton.

Duschen-Einbauabweichung für runden Messinghebel.

Cromo - Chrome  
Chromé - Verchromt

€ 25,00

art. 257



**Piastra tonda per incasso  
1 via, per serie Ø35.**

Round plate for built-in mixer  
Ø35 series.

Plaque ronde pour mélangeur  
encastré Ø 35 série.

Einbau runde Platte, 1-Weg für  
Reihe Ø35.

Cromo - Chrome  
Chromé - Verchromt

€ 19,00

art. 258



**Piastra tonda per incasso con  
deviatore, serie Ø35.**

Round plate for built-in mixer with  
diverter, Ø35 series.

Plaque ronde pour mitigeur intégré  
avec inverseur pour série Ø 35.

Runde Einbauplatte mit Abweichung,  
für Reihe Ø35.

Cromo - Chrome  
Chromé - Verchromt

€ 25,00

art. 8916



**Bocca per lavabo muro  
attacco G. 1/2", 18 cm.**

Wall spout for washbasin G. 1/2", 18 cm.

Bec mural G. 1/2", 18 cm.

Washbecken G. 1/2", 18 cm.

Cromo - Chrome  
Chromé - Verchromt

€ 75,00

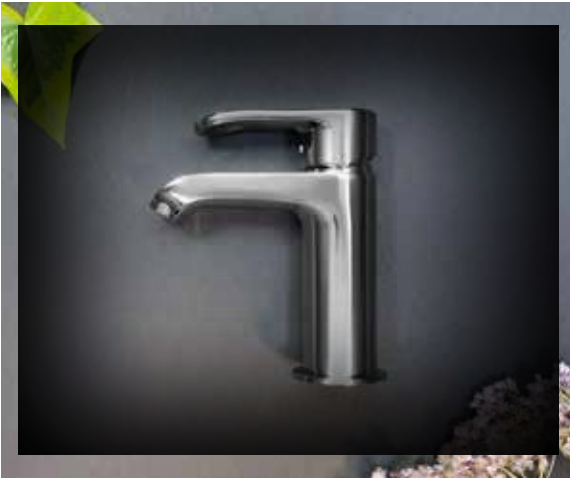






DYVA  
SERIES

**FROMAC**



# DYVA

## SERIES



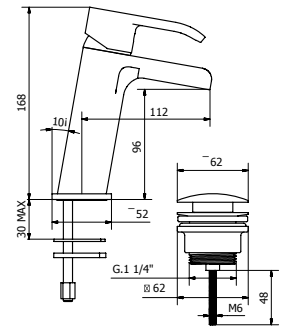
art. 2910B

Miscelatore monocomando lavabo con bocca aperta a cascata e scarico CLICK-CLACK.

Single-control mixer for washbasin with open cascade spout and CLICK-CLACK waste.

Mitigeur mono-commande pour lavabo avec bec en cascade ouvert et déchets CLICK-CLACK.

Einhebel-Waschbecken-Mischer mit öffener Tülle und CLICK-CLACK Entwässerung.



Cromo - Chrome - Chromé - Verchromt

€ 200,00



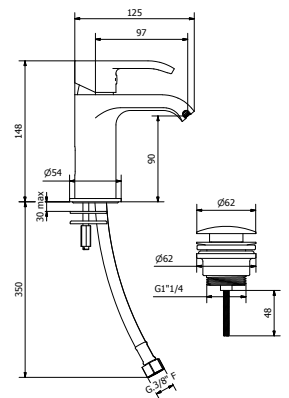
art. 2910

Miscelatore monocomando lavabo con scarico CLICK-CLACK.

Single-control mixer with CLICK-CLACK waste.

Mitigeur mono-commande pour lavabo avec déchets CLICK-CLACK.

Waschbecken-Mischer mit Click-Clack-Ablaufgarnitur.



Cromo - Chrome - Chromé - Verchromt

€ 140,00



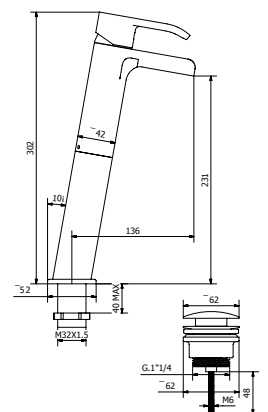
art. 2914B

Miscelatore monocomando lavabo alto con bocca aperta a cascata e scarico CLICK-CLACK.

Tall Single-control mixer for washbasin with open cascade spout and CLICK-CLACK waste.

Grand Mitigeur mono-commande pour lavabo avec bec en cascade ouvert et déchets CLICK-CLACK.

Einhebel-Waschbecken-Mischer mit öffener Tülle und CLICK-CLACK Entwässerung/Clack-Ablaufgarnitur.



Cromo - Chrome - Chromé - Verchromt

€ 330,00



art. 2914

### Miscelatore monocomando lavabo prolungato e scarico CLICK-CLACK.

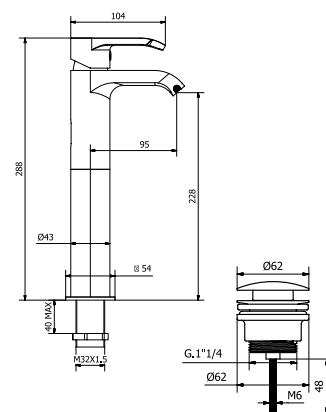
Tall single-control mixer for washbasin spout and CLICK-CLACK waste.

Grand mitigeur à commande unique pour lavabo et déchets CLICK-CLACK.

Einhebel-Waschbecken-Mischer mit CLICK-CLACK Entwässerung.

Cromo - Chrome - Chromé - Verchromt

€ 270,00



art. 2918

### Miscelatore monocomando incasso lavabo con bocca, senza scarico.

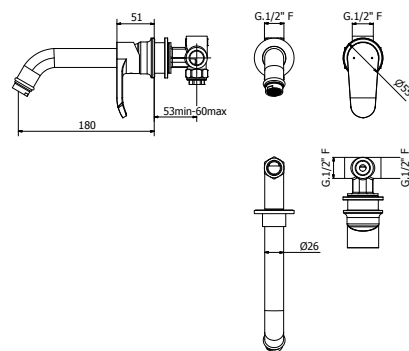
Built-in washbasin mixer with wall spout, without waste.

Mitigeur lavabo intégré avec bec mural sans déchets.

Einhebel-Waschbecken-Einbaumischer mit Tülle, ohne Ablaufgarnitur.

Cromo - Chrome - Chromé - Verchromt

€ 230,00



art. 2920

### Miscelatore monocomando bidet con scarico CLICK-CLACK.

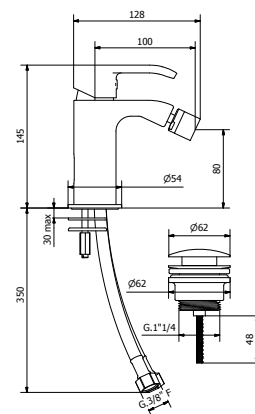
Bidet single-control mixer with CLICK-CLACK waste.

Mitigeur mono-commande pour bidet avec les déchets CLICK-CLACK.

Einhebel-Bidet-Mischer mit Click-Clack-Ablaufgarnitur.

Cromo - Chrome - Chromé - Verchromt

€ 140,00



art. 2900

### Miscelatore monocomando esterno vasca con deviatore automatico e kit doccia.

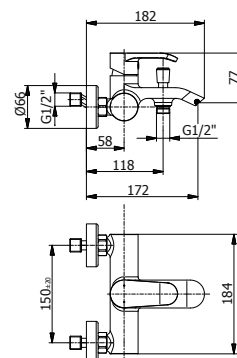
Single lever bathtub mixer with automatic diverter and shower kit.

Mitigeur baignoire à levier avec inverseur automatique et kit douche.

Externer Einhebel-Wannenmischer mit automatischer Abweichung und Brausetset.

Cromo - Chrome - Chromé - Verchromt

€ 190,00





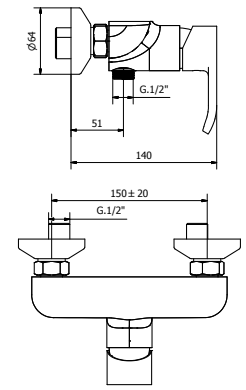
## art. 2930

## Miscelatore monocomando esterno doccia con attacco inferiore 1/2".

Single lever shower mixer 1/2" lower connection.

Mitigeur de douche à levier unique avec 1/2" de raccordement inférieur.

Externer Einhebel-Duschenmischer mit oberer Verbindung 1/2".



Cromo - Chrome - Chromé - Verchromt

€ 105,00



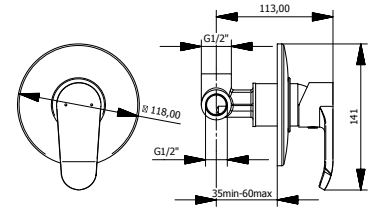
## art. 2940

## Miscelatore monocomando incasso doccia 1/2"-1/2".

Built-in single control mixer for shower 1/2"-1/2".

Mélangeur à commande unique intégré pour douche 1/2"-1/2".

Einbau Einhebel-Duschenmischer mit Verbindungen 1/2"-1/2".



Cromo - Chrome - Chromé - Verchromt

€ 72,00



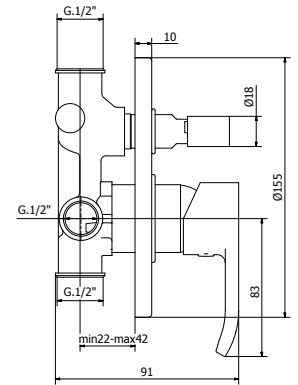
## art. 2950

## Miscelatore monocomando incasso doccia con deviatore.

Built-in single control mixer for shower with diverter.

Mélangeur à commande unique intégré pour douche avec inverseur.

Einhebel-Einbauduschenmischer mit Abweichung.



Cromo - Chrome - Chromé - Verchromt

€ 134,00

art. 2955



Kit doccia composto da:  
Miscelatore incasso doccia con deviatore  
Soffione doccia acciaio inox Ø 20 CM.  
Braccio doccia metallo 40 CM.  
Preso acqua con supporto a muro  
Doccia monogetto con ugelli anticalcare  
Flessibile PVC argento 1/2" F. - 1/2" F.



Shower kit:  
Built-in single control mixer for shower with diverter.  
Shower head S/S Ø 20 CM  
Metal Arm 40 CM.  
Shower support  
Shower hand with antilime picots  
Pvc silver hose with 1/2" F. - 1/2" F.

Kit de douche:  
Melangeur avec inverseur  
Pomme de douche metal Ø 20 CM  
Bras de douche 40 CM  
Support de douche  
Douchette  
Tuyau en PVC SILVER 1/2" F. avec cone et écrou 1/2" F.

Brauseset:  
Einhebel-Duschen-Einbaumischer mit Abweichung.  
Kopfdusche S/S Ø 20 CM  
Messingarm 40 Cm  
Unterstützung  
Dusche  
PVC silberer Schlauch SILVER, mit konischer und standard  
überwurfmutter 1/2" IG.

Cromo - Chrome - Chromé - Verchromt

€ 419,00



art. 2995

**Leva DYVA.**

DYVA lever.  
Lève DYVA.  
DYVA Hebel.

Cromo - Chrome  
Chromé - Verchromt

€ 16,00

art. 3298

**Cartuccia Ø 35 bassa per art. 2900-2918-2930-2940-2950.**

Cartridge Ø 35 low for art. 2900-2918-2930-2940-2950.  
Cartouche Ø 35 basse.  
Niedrige Kartusche Ø 35.

€ 9,00

art. 2998B

**Cartuccia Ø 35 alta con guarnizione superiore per art. 2910-2920.**

Cartridge Ø 35 high, with upper gasket for art. 2910-2920.  
Cartouche Ø 35 haut avec joint supérieur pour l'art. 2910/2920.  
Hohe Kartusche Ø 35 mit oberer Dichtung für Art. 2910/2920.

€ 9,00

art. 3598

**Cartuccia Ø 25 bassa per articoli 2910B - 2914B.**

Cartridge Ø 25 low for art. 2910B - 2914B.  
Cartouche Ø 25 basse.  
Hohe Kartusche Ø 25.

€ 15,00

art. 638

**Rompigetto sagomato lavabo DYVA.**

Shaped aerator only for art. 2910.  
Aérateur en forme seulement pour l'art. 2910.  
Strahlregler für Art. 2910.

Cromo - Chrome  
Chromé - Verchromt

€ 4,50

art. 4141C

**Deviatore incasso doccia con pomolo tondo ottone.**

Diverter for built-in mixer, with round brass knob.  
Inverseur pour mélangeur intégré, avec bouton rond en laiton.  
Duschen-Einbauabweichung für runden Messinghebel.

Cromo - Chrome  
Chromé - Verchromt

€ 25,00

art. 257

**Piastra tonda per incasso 1 via, per serie Ø35.**

Round plate for built-in mixer Ø35 series.  
Plaque ronde pour mélangeur encastré Ø 35 série.  
Einbau runde Platte, 1-Weg für Reihe Ø35.

Cromo - Chrome  
Chromé - Verchromt

€ 19,00

art. 258

**Piastra tonda per incasso con deviatore, serie Ø35.**

Round plate for built-in mixer with diverter, Ø35 series.  
Plaque ronde pour mitigeur intégré avec inverseur pour série Ø 35.  
Runde Einbauplatte mit Abweichung, für Reihe Ø35.

Cromo - Chrome  
Chromé - Verchromt

€ 25,00

art. 8016

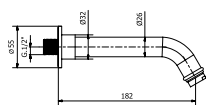


Bocca per lavabo muro  
attacco G. 1/2"

Wall spout for washbasin G. 1/2".

Bec mural G. 1/2".

Washbecken G. 1/2".



Cromo - Chrome  
Chromé - Verchromt

€ 52,00

art. 261

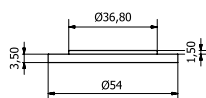


Basetta in metallo.

Metal base.

Base en métal.

Metalstuetz.



Cromo - Chrome  
Chromé - Verchromt

€ 6,00

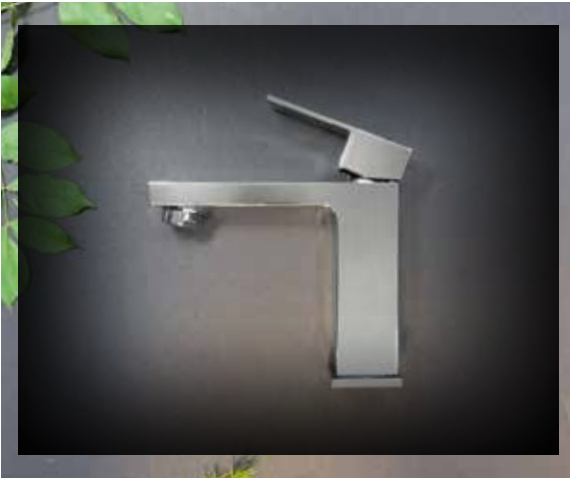






AMELIE  
SERIES

**FROMAC**



# AMELIE SERIES



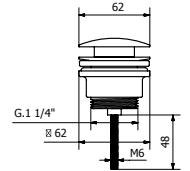
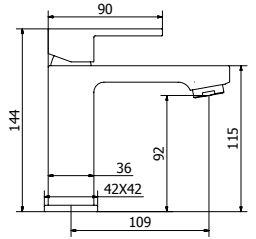
art. 9310

Miscelatore monocomando lavabo con scarico CLICK-CLACK.

Single-control mixer with CLICK-CLACK waste.

Mitigeur mono-commande pour lavabo avec déchets CLICK-CLACK.

Waschbecken-Mischer mit Click-Clack-Ablaufgarnitur.



Cromo - Chrome - Chromé - Verchromt

€ 170,00



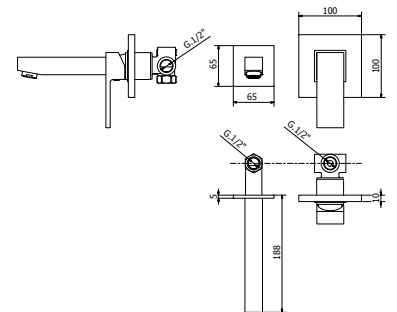
art. 9318

Miscelatore monocomando incasso lavabo con bocca, senza scarico.

Built-in washbasin mixer with wall spout, without waste.

Mitigeur lavabo intégré avec bec mural sans déchets.

Einhebel-Waschbecken-Einbaumischer mit Tülle, ohne Ablaufgarnitur.



Cromo - Chrome - Chromé - Verchromt

€ 230,00



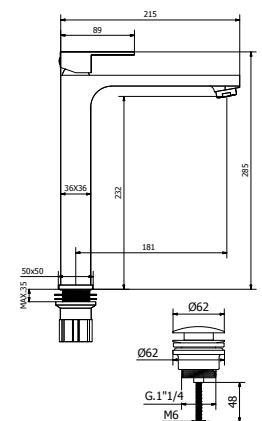
art. 9314

Miscelatore monocomando lavabo prolungato e scarico CLICK-CLACK.

Tall single-control mixer for washbasin spout and CLICK-CLACK waste.

Grand mitigeur à commande unique pour lavabo et déchets CLICK-CLACK.

Einhebel-Waschbecken-Mischer mit CLICK-CLACK Entwässerung.



Cromo - Chrome - Chromé - Verchromt

€ 320,00



art. 9315

Miscelatore monocomando lavabo medio e scarico CLICK-CLACK.

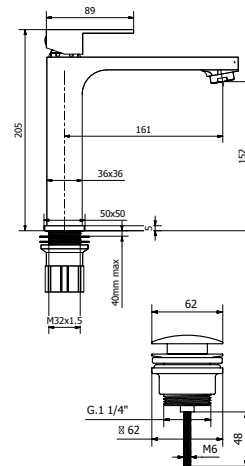
Medium single-control mixer for washbasin spout and CLICK-CLACK waste.

Grand mitigeur à commande unique pour lavabo et déchets CLICK-CLACK.

Einhebel-Waschbecken-Mischer mit CLICK-CLACK Entwässerung.

Cromo - Chrome - Chromé - Verchromt

€ 300,00



art. 9319

Miscelatore monocomando lavabo da incasso ispezionabile, senza scarico.

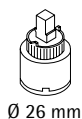
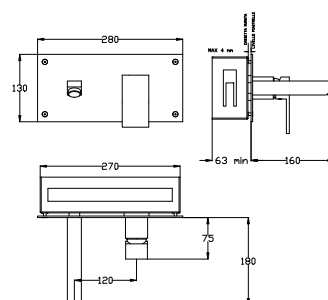
Built-in single control mixer for washbasin with inspectionable box and without waste.

Mélangeur de lavabo intégré avec bec mural, avec boîte inspectionnable et sans déchets.

Einhebel-Waschbecken-Einbaumischer, inspektionierbar, mit Tülle und ohne Entwässerung.

Cromo - Chrome - Chromé - Verchromt

€ 330,00



art. 9320

Miscelatore monocomando bidet con scarico CLICK-CLACK.

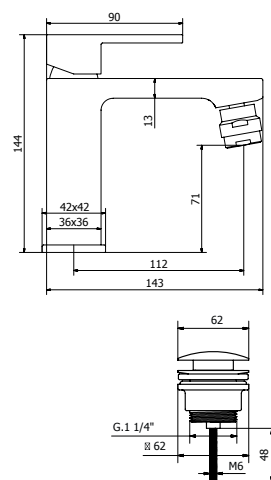
Bidet single-control mixer with CLICK-CLACK waste.

Mitigeur mono-commande pour bidet avec les déchets CLICK-CLACK.

Einhebel-Bidet-Mischer mit Click-Clack-Ablaufgarnitur.

Cromo - Chrome - Chromé - Verchromt

€ 170,00



art. 9300

Miscelatore monocomando esterno vasca con deviatore automatico e kit doccia.

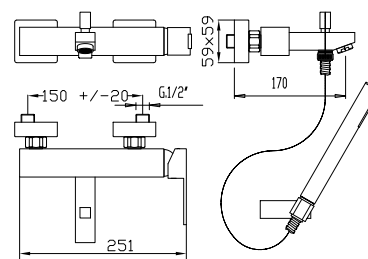
Single lever bathtub mixer with automatic diverter and shower kit.

Mitigeur baignoire à levier avec inverseur automatique et kit douche.

Externer Einhebel-Badewannenmischer mit automatischem Abweichung- und Duschsystem.

Cromo - Chrome - Chromé - Verchromt

€ 300,00





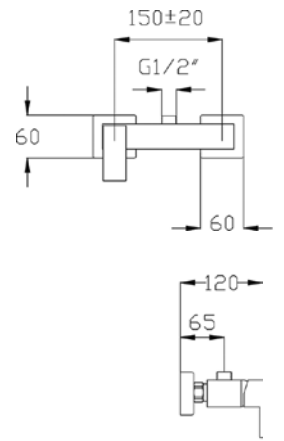
**art. 9331**

**Miscelatore monocomando esterno doccia con attacco superiore 1/2".**

Single lever external shower mixer 1/2" upper connection.

Mitigeur de douche à levier unique avec 1/2" de raccordement supérieur.

Externer Einhebel-Duschenmischer mit oberer Verbindung 1/2".



Cromo - Chrome - Chromé - Verchromt

€ 175,00



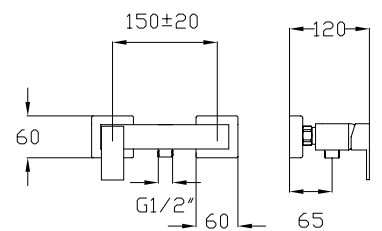
**art. 9332**

**Miscelatore monocomando esterno doccia con attacco inferiore 1/2".**

Single lever external shower mixer 1/2" lower connection.

Mitigeur de douche à levier unique avec 1/2" de raccordement inférieur.

Externer Einhebel-Duschenmischer mit oberer Verbindung 1/2".



Cromo - Chrome - Chromé - Verchromt

€ 175,00



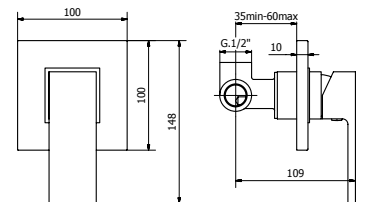
**art. 9340**

**Miscelatore monocomando incasso doccia 1/2"-1/2".**

Built-in single control mixer for shower 1/2"-1/2".

Mélangeur à commande unique intégré pour douche 1/2"-1/2".

Einbau Einhebel-Duschmischer mit Verbindungen 1/2"- 1/2".



Cromo - Chrome - Chromé - Verchromt

€ 105,00



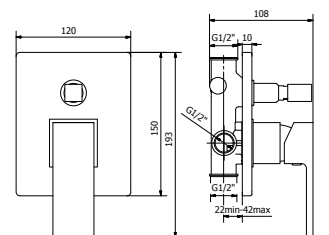
**art. 9350**

**Miscelatore monocomando incasso doccia con deviatore.**

Built-in single control mixer for shower with diverter.

Mélangeur à commande unique intégré pour douche avec inverseur.

Einhebel-Einbaumischer für Duschen mit Abweichung.



Cromo - Chrome - Chromé - Verchromt

€ 165,00

## art. 9355

Kit doccia composto da:  
 Miscelatore incasso doccia con deviatore  
 Soffione doccia acciaio inox 20X20CM.  
 Braccio doccia metallo 40 CM.  
 Presa acqua con supporto a muro  
 Doccia monogetto con ugelli anticalcare  
 Flessibile PVC argento 1/2" F. - 1/2" F.

Shower kit:  
 Built-in single control mixer for shower with diverter.  
 Shower head S/S 20X20 CM  
 Metal Arm 40 CM.  
 Shower support  
 Shower hand with antilime picots  
 Pvc silver hose with 1/2" F. - 1/2" F.

Kit de douche:  
 Melangeur avec inverseur  
 Pomme de douche metal 20X20 CM  
 Bras de douche 40 CM  
 Support de douche  
 Douchette  
 Tuyau en PVC SILVER 1/2" F. avec cone et écrou 1/2" F.

Brausetset:  
 Einhebel-Duschen-Einbaumischer mit Abweichung.  
 Kopfdusche S/S 20X20 CM  
 Messingarm 40 Cm  
 Unterstutzung  
 Dusche  
 PVC silberer Schlauch SILVER, mit konischer und standard  
 überwurfmutter 1/2" IG.

Cromo - Chrome - Chromé - Verchromt

€ 449,00

## art. 9356

Kit doccia composto da:  
 Miscelatore termostatico incasso doccia con deviatore 2 vie  
 Soffione doccia acciaio inox 25X25CM.  
 Braccio doccia metallo 35 CM.  
 Presa acqua con supporto a muro  
 Doccia monogetto con ugelli anticalcare  
 Flessibile PVC argento 1/2" F. - 1/2" F.

Shower kit:  
 Built-in single control thermostatic mixer for shower with diverter 2  
 ways.  
 Shower head S/S 25X25 CM  
 Metal Arm 35 CM.  
 Shower support  
 Shower hand with antilime picots  
 Pvc silver hose with 1/2" F. - 1/2" F.

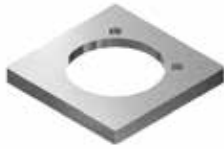
Kit de douche:  
 Melangeur avec inverseur 2 sortié  
 Pommé de douche metal 25X25 CM  
 Bras de douche 35 CM  
 Support de douche  
 Douchette  
 Tuyau en PVC SILVER 1/2" F. avec cone et écrou 1/2" F.

Brausetset:  
 Einbauthermostat 3/4" mit Keramikabweichungen,  
 drehbar, 2-Wege mit Schliessenhahn.  
 Kopfdusche S/S 25X25 CM  
 Messingarm 35 Cm  
 Unterstutzung  
 Dusche  
 PVC silberer Schlauch SILVER, mit konischer und standard  
 überwurfmutter 1/2" IG.

Cromo - Chrome - Chromé - Verchromt

€817,00

art. 234



Basetta in metallo 50x50.

Metal base 50x50.

Base en métal 50x50.

Metallstuetz 50x50.

Cromo - Chrome  
Chromé - Verchromt

€ 20,00

art. 8416

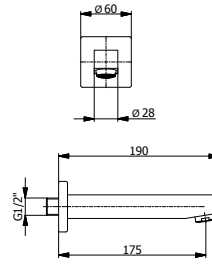


Bocca per lavabo muro  
attacco G. 1/2"

Wall spout for washbasin G. 1/2".

Bec mural G. 1/2".

Washbecken G. 1/2".



Cromo - Chrome  
Chromé - Verchromt

€ 65,00

art. 9395



Leva AMELIE per art. 9310-  
9320-9314-9315.

AMELIE lever for art. 9310-9320-  
9314-9315.

Lève AMELIE pour at. 9310-9320-  
9314-9315.

AMELIE Hebel für 9310-9320-  
9314-9315.

Cromo - Chrome  
Chromé - Verchromt

€ 17,00

art. 8795



Leva LOBA.

LOBA lever.

Lève LOBA.

LOBA Hebel.

Cromo - Chrome  
Chromé - Verchromt

€ 17,00

art. 9398



Cartuccia Ø 26 alta con  
guarnizione superiore per art.  
9310-9320.

Cartridge Ø 25 high.

Cartouche Ø 25 haut.

Hohe Kartusche Ø 25.

€ 12,00

art. 3298



Cartuccia Ø 35 bassa.

Cartridge Ø 35 low.

Cartouche Ø 35 basse.

Niedrige Kartusche Ø 35.

€ 9,00

art. 256



Piastra quadra per incasso con  
deviatore.

Square plate for built-in mixer with  
diverter.

Plaque pour mélangeur à bouton  
carré avec inverseur.

Viereckige Einbauplatte, mit  
Abweichung.

Cromo - Chrome  
Chromé - Verchromt

€ 25,00

art. 3598



Cartuccia Ø 25 bassa per articoli  
9314-9315.

Cartridge Ø 25 low for art. 9314-9315.

Cartouche Ø 25 basse, pour at. 9314-9315.

Hohe Kartusche Ø 25 für 9314-9315.

€ 15,00



art. 255

**Piastra quadra per incasso 1 via.**

Square plate for built-in mixer.

Plaque carrée intégrée à une voie.

Viereckige Platte für Einbau, 1-Weg.

Cromo - Chrome  
Chromé - Verchromt

€ 22,00



art. 4142C

**Deviatore incasso doccia con pomolo ottone quadro**

Built-in shower diverter with square brass knob.

Inverseur intégré pour douche avec bouton carré en laiton.

Eingebauter Duschumsteller mit quadratischem Messingknopf

Cromo - Chrome  
Chromé - Verchromt

€ 26,00







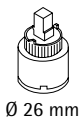
AMELIE NOIR  
SERIES

**FROMAC**



# AMELIE NOIR

## SERIES



Ø 26 mm

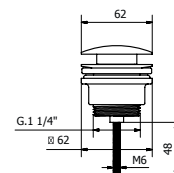
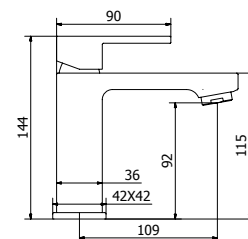
art. 9310

Miscelatore monocomando lavabo con scarico CLICK-CLACK.

Single-control mixer with CLICK-CLACK waste.

Mitigeur mono-commande pour lavabo avec déchets CLICK-CLACK.

Waschbecken-Mischer mit Click-Clack-Ablaufgarnitur.



Nero opaco - Matt black - Noir opaque - Matt schwarz € 220,00



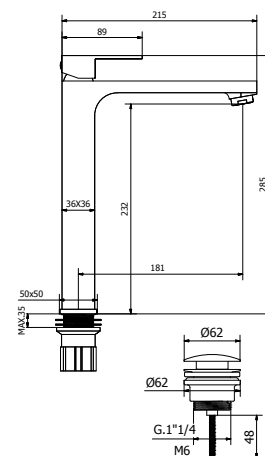
art. 9314

Miscelatore monocomando lavabo prolungato e scarico CLICK-CLACK.

Tall single-control mixer for washbasin spout and CLICK-CLACK waste.

Grand mitigeur à commande unique pour lavabo et déchets CLICK-CLACK.

Einhebel-Waschbecken-Mischer mit CLICK-CLACK Entwässerung.



Nero opaco - Matt black - Noir opaque - Matt schwarz € 420,00



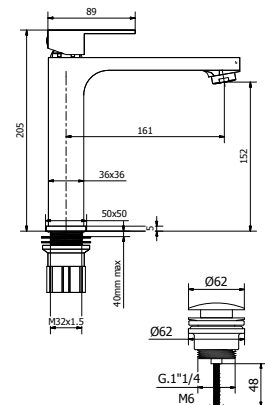
art. 9315

Miscelatore monocomando lavabo medio e scarico CLICK-CLACK.

Medium single-control mixer for washbasin spout and CLICK-CLACK waste.

Grand mitigeur à commande unique pour lavabo et déchets CLICK-CLACK.

Einhebel-Waschbecken-Mischer mit CLICK-CLACK Entwässerung.



Nero opaco - Matt black - Noir opaque - Matt schwarz € 390,00



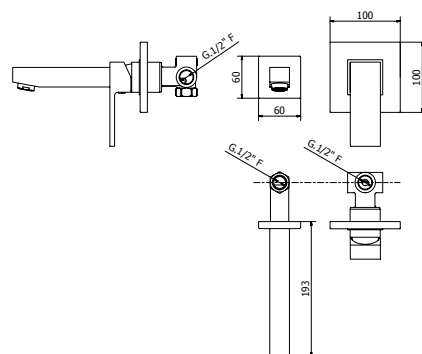
art. 9318

Miscelatore monocomando incasso lavabo con bocca, senza scarico.

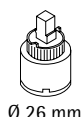
Built-in washbasin mixer with wall spout, without waste.

Mitigeur lavabo intégré avec bec mural.

Einhebel-Waschbecken-Einbaumischer mit Tülle.



Nero opaco - Matt black - Noir opaque - Matt schwarz € 300,00



Ø 26 mm



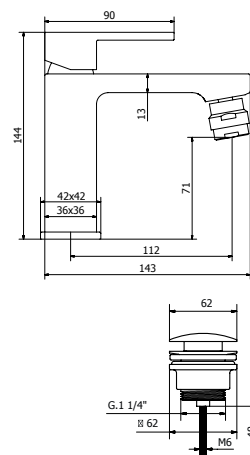
art. 9320

Miscelatore monocomando bidet con scarico CLICK-CLACK.

Bidet single-control mixer with CLICK-CLACK waste.

Mitigeur mono-commande pour bidet avec les déchets CLICK-CLACK.

Einhebel-Bidet-Mischer mit Click-Clack-Ablaufgarnitur.



Nero opaco - Matt black - Noir opaque - Matt schwarz € 220,00



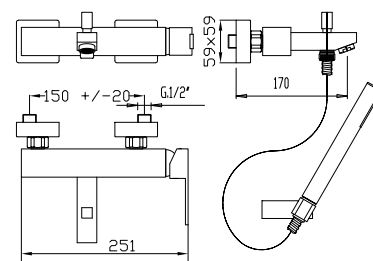
art. 9300

Miscelatore monocomando esterno vasca con deviatore automatico e kit doccia.

Single lever bathtub mixer with automatic diverter and shower kit.

Mitigeur baignoire à levier avec inverseur automatique et kit douche.

Externer Einhebel-Badewannenmischer mit automatischem Abweichung- und Duschsystem.



Nero opaco - Matt black - Noir opaque - Matt schwarz € 390,00



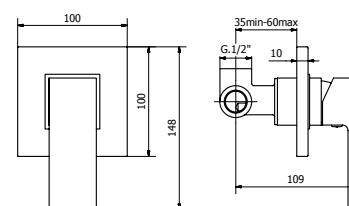
art. 9340

Miscelatore monocomando incasso doccia 1/2"-1/2".

Built-in single control mixer for shower 1/2"-1/2".

Mélangeur à commande unique intégré pour douche 1/2"-1/2".

Einbau Einhebel-Duschmischer mit Verbindungen 1/2"- 1/2".



Nero opaco - Matt black - Noir opaque - Matt schwarz € 145,00



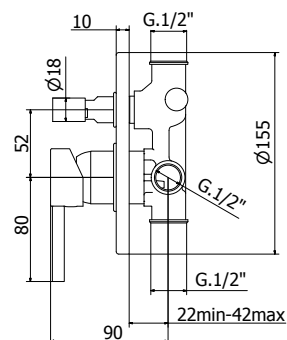
art. 9350

Miscelatore monocomando incasso doccia con deviatore.

Built-in single control mixer for shower with diverter.

Mélangeur à commande unique intégré pour douche avec inverseur.

Einhebel-Einbaumischer für Duschen mit Abweichung.



Nero opaco - Matt black - Noir opaque - Matt schwarz € 210,00



art. 9355

Kit doccia composto da:  
 Miscelatore incasso doccia con deviatore  
 Soffione doccia acciaio inox 20X20CM.  
 Braccio doccia metallo 40 CM.  
 Presa acqua con supporto a muro  
 Doccia monogetto con ugelli anticalcare  
 Flessibile PVC 150 CM.



Shower kit:  
 Built-in single control mixer for shower with diverter.  
 Shower head S/S 20X20 CM  
 Metal Arm 40 CM.  
 Shower support  
 Shower hand with antilime picots  
 Flexible hose PVC 150 CM

Kit de douche:  
 Mélangeur avec inverseur  
 Pomme de douche metal 20X20 CM  
 Bras de douche 40 CM  
 Support de douche  
 Douchette  
 Flexible de douche PVC 150 CM

Brauset:  
 Einhebel-Duschen-Einbaumischer mit Abweichung.  
 Kopfdusche S/S 20X20 CM  
 Messingarm 40 Cm  
 Unterstutzung  
 Dusche  
 Flexibelschlauch PVC 150 CM

Nero opaco - Matt black - Noir opaque - Matt schwarz € 572,00

art. 9395



Leva AMELIE per art. 9310-9320-9314-9315.

AMELIE lever for art. 9310-9320-9314-9315.

Lève AMELIE pour at. 9310-9320-9314-9315.

AMELIE Hebel für 9310-9320-9314-9315.

Nero opaco - Matt black  
Noir opaque - Matt schwarz € 25,00

art. 8795



Leva LOBA.

LOBA lever.

Lève LOBA.

LOBA Hebel.

Nero opaco - Matt black  
Noir opaque - Matt schwarz € 25,00

art. 9398



Cartuccia Ø 26 alta con guarnizione superiore per art. 9310-9320.

Cartridge Ø 25 high.

Cartouche Ø 25 haut.

Hohe Kartusche Ø 25.

€ 12,00

art. 3298



Cartuccia Ø 35 bassa.

Cartridge Ø 35 low.

Cartouche Ø 35 basse.

Niedrige Kartusche Ø 35.

€ 9,00

art. 255



Piastra quadra per incasso 1 via.

Square plate for built-in mixer.

Plaque carrée intégré a une voie.

Viereckige Platte für Einbau, 1-Weg.

Nero opaco - Matt black  
Noir opaque - Matt schwarz € 29,00

art. 3598



Cartuccia Ø 25 bassa per articoli 9314-9315.

Cartridge Ø 25 low for art. 9314-9315.

Cartouche Ø 25 basse, pour at. 9314-9315.

Hohe Kartusche Ø 25 für 9314-9315.

€ 15,00

art. 256



Piastra quadra per incasso con deviatore.

Square plate for built-in mixer with diverter.

Plaque pour mélangeur à bouton carré avec inverseur.

Viereckige Einbauplatte, mit Abweichung.

Nero opaco - Matt black  
Noir opaque - Matt schwarz € 34,00

art. 4142C



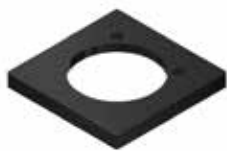
Deviatore incasso doccia con pomolo ottone quadro.

Built-in shower diverter with square brass knob.

Inverseur intégré pour douche avec bouton carré en laiton.

Eingebauter Duschumsteller mit quadratischem Messingknopf.

Nero opaco - Matt black  
Noir opaque - Matt schwarz € 52,00



art. 234

Basetta in metallo 50x50.

Metal base 50x50.

Base en métal 50x50.

Metallstuetz 50x50.

Nero opaco - Matt black  
Noir opaque - Matt schwarz

€ 26,00



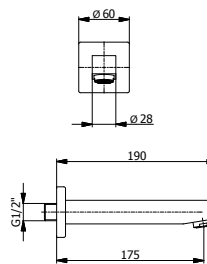
art. 8416

Bocca per lavabo muro  
attacco G. 1/2"

Wall spout for washbasin G. 1/2".

Bec mural G. 1/2".

Washbecken G. 1/2".



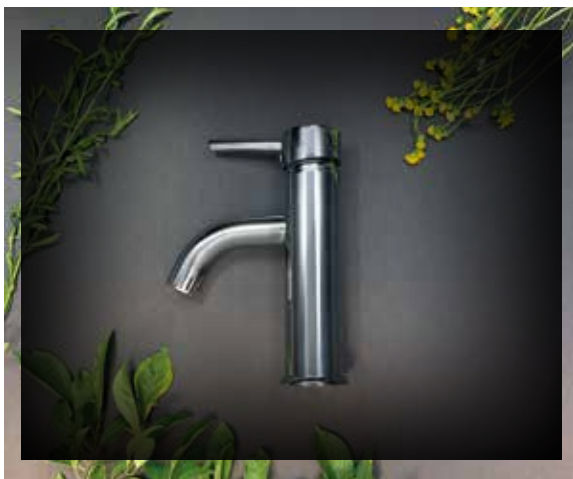
Nero opaco - Matt black  
Noir opaque - Matt schwarz

€ 85,00



ERIN  
SERIES

**FROMAC**



# ERIN SERIES



art. 9212

Miscelatore monocomando lavabo con scarico CLICK-CLACK.

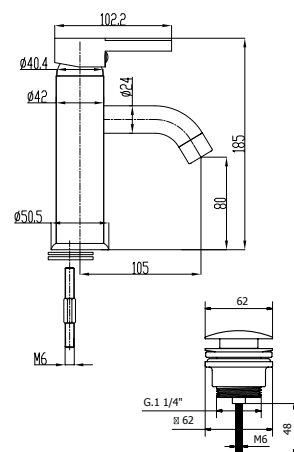
Single-control mixer with CLICK-CLACK waste.

Mitigeur mono-commande pour lavabo avec déchets CLICK-CLACK.

Waschbecken-Mischer mit Click-Clack-Ablaufgarnitur.

Cromo - Chrome - Chromé - Verchromt

€ 140,00



art. 9214

Miscelatore monocomando lavabo prolungato e scarico CLICK-CLACK.

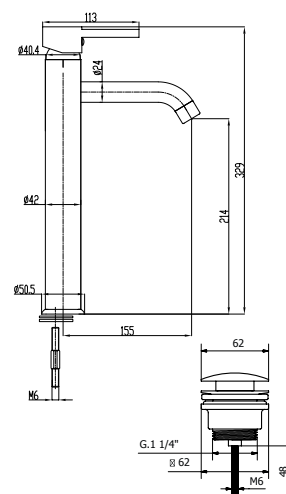
Tall single-control mixer for washbasin spout and CLICK-CLACK waste.

Grand mitigeur à commande unique pour lavabo et déchets CLICK-CLACK.

Einhebel-Washbecken-Mischer mit CLICK-CLACK Entwässerung.

Cromo - Chrome - Chromé - Verchromt

€ 235,00



art. 9218

Miscelatore monocomando incasso lavabo con bocca senza scarico.

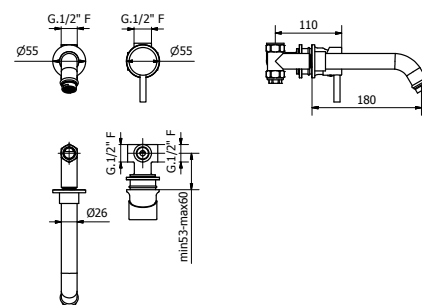
Built-in washbasin mixer with wall spout without waste.

Mitigeur lavabo intégré avec bec mural.

Einhebel-Washbecken-Einbaumischer mit Tülle.

Cromo - Chrome - Chromé - Verchromt

€ 230,00







art. 9222

### Miscelatore monocomando bidet con scarico CLICK-CLACK.

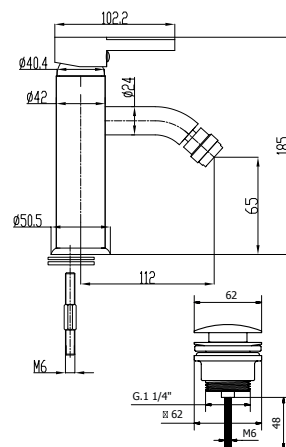
Bidet single-control mixer with CLICK-CLACK waste.

Mitigeur mono-commande pour bidet avec les déchets CLICK-CLACK.

Einhebel-Bidet-Mischer mit Click-Clack-Abflussgarnitur.

Cromo - Chrome - Chromé - Verchromt

€ 140,00



art. 9230

### Miscelatore monocomando esterno doccia con attacco inferiore 1/2".

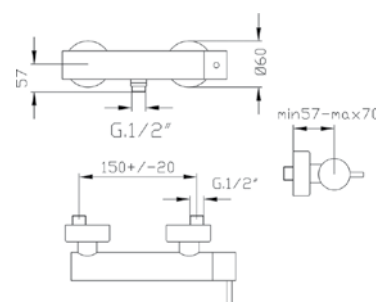
Single lever shower mixer 1/2" lower connection.

Mitigeur de douche à levier unique avec 1/2" de raccordement inférieur.

Externer Einhebel-Duschenmischer mit geringer Verbindung 1/2".

Cromo - Chrome - Chromé - Verchromt

€ 160,00



art. 9200

### Miscelatore monocomando esterno vasca con deviatore automatico e kit doccia.

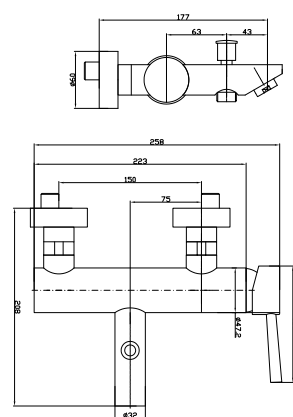
Single lever bathtub mixer with automatic diverter and shower kit.

Mitigeur baignoire à levier avec inverseur automatique et kit douche.

Externer Einhebel-Badewannenmischer mit automatischem Abfluss-und Duschsysteem.

Cromo - Chrome - Chromé - Verchromt

€ 250,00



art. 9240

### Miscelatore monocomando incasso doccia 1/2"-1/2".

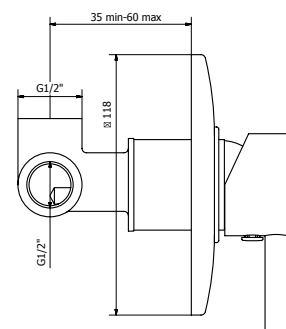
Built-in single control mixer for shower 1/2"-1/2".

Mélangeur à commande unique intégré pour douche 1/2"-1/2".

Einbau Einhebel-Duschmischer mit Verbindungen 1/2"- 1/2".

Cromo - Chrome - Chromé - Verchromt

€ 72,00



## art. 9250

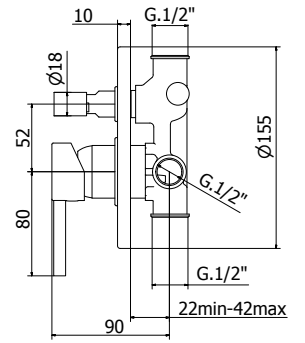


### Miscelatore monocomando incasso doccia con deviatore.

Built-in single control mixer for shower with diverter.

Mélangeur à commande unique intégré pour douche avec inverseur.

Einhebel-Duschen-Einbaumischer mit Abweigung.



Cromo - Chrome - Chromé - Verchromt

€ 134,00

## art. 9255



Kit doccia composto da:  
 Miscelatore incasso doccia con deviatore  
 Soffione doccia acciaio inox Ø 20 CM.  
 Braccio doccia metallo 40 CM.  
 Presa acqua con supporto a muro  
 Doccia monogetto con ugelli anticalcare  
 Flessibile PVC argento 1/2" F. - 1/2" F.

Shower kit:  
 Built-in single control mixer for shower with diverter.  
 Shower head S/S Ø 20 CM  
 Metal Arm 40 CM.  
 Shower support  
 Shower hand with antilime picots  
 Pvc silver hose with 1/2" F. - 1/2" F.

Kit de douche:  
 Mélangeur avec inverseur  
 Pomme de douche metal Ø 20 CM  
 Bras de douche 40 CM  
 Support de douche  
 Douchette  
 Tuyau en PVC SILVER 1/2" F. avec cone et écrou 1/2" F.

Brauseset:  
 Einhebel-Duschen-Einbaumischer mit Abweigung.  
 Kopfdusche S/S Ø 20 CM  
 Messingarm 40 Cm  
 Unterstutzung  
 Dusche  
 PVC silberer Schlauch SILVER, mit konischer und standard überwurfmutter 1/2" IG.

Cromo - Chrome - Chromé - Verchromt

€ 392,00





art. 9296

**Leva ERIN Ø35**

ERIN lever Ø35.  
ERIN levier Ø35.  
ERIN Hebel Ø35.

Cromo - Chrome  
Chromé - Verchromt

€ 16,00



art. 8095

**Leva LOTO.**

LOTO lever Ø40.  
LOTO levier Ø40.  
LOTO Hebel Ø40.

Cromo - Chrome  
Chromé - Verchromt

€ 18,00



art. 3298

**Cartuccia Ø 35 bassa**

Cartridge Ø 35 low  
Cartouche Ø 35 basse.  
Niedrige Kartusche Ø 35.

€ 9,00



art. 2510

**Cartuccia Ø 40 bassa (art. 9200-9230).**

Cartridge Ø 40 low (art. 9200-9230).  
Cartouche basse Ø 40 (art. 9200-9230).  
Niedrige Kartusche Ø 40 (art. 9200-9230).

€ 9,00



art. 257

**Piastra tonda per incasso 1 via, per serie Ø35.**

Round plate for built-in mixer Ø35 series.  
Plaque ronde pour mélangeur encastré Ø 35 série.  
Einbau runde Platte, 1-Weg für Reihe Ø35.

Cromo - Chrome  
Chromé - Verchromt

€ 19,00



art. 258

**Piastra tonda per incasso con deviatore, serie Ø35.**

Round plate for built-in mixer with diverter, Ø35 series.  
Plaque ronde pour mitigeur intégré avec inverseur pour série Ø 35.

Runde Einbauplatte mit Abweichung, für Reihe Ø35.

Cromo - Chrome  
Chromé - Verchromt

€ 25,00



art. 4141C

**Deviatore incasso doccia con pomolo tondo ottone.**

Diverter for built-in mixer, with round brass knob.

Inverseur pour mélangeur intégré, avec bouton rond en laiton.

Duschen-Einbauabweichung für runden Messinghebel.

Cromo - Chrome  
Chromé - Verchromt

€ 25,00





ERIN NOIR  
SERIES

**FROMAC**



# ERIN NOIR

## SERIES



art. 9212

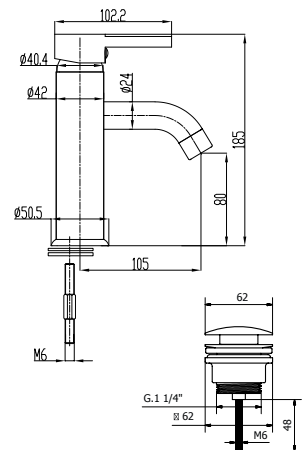
Miscelatore monocomando lavabo con scarico CLICK-CLACK.

Single-control mixer with CLICK-CLACK waste.

Mitigeur mono-commande pour lavabo avec déchets CLICK-CLACK.

Waschbecken-Mischer mit Click-Clack-Ablaufgarnitur.

Nero opaco - Matt black - Noir opaque - Matt schwarz € 190,00



art. 9214

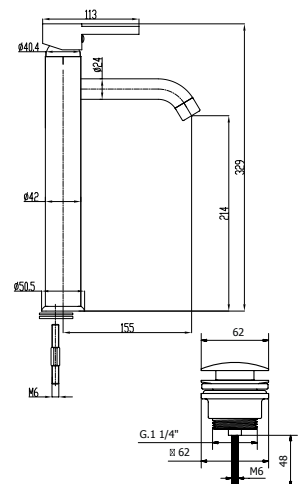
Miscelatore monocomando lavabo prolungato e scarico CLICK-CLACK.

Tall single-control mixer for washbasin spout and CLICK-CLACK waste.

Grand mitigeur à commande unique pour lavabo et déchets CLICK-CLACK.

Einhebel-Waschbecken-Mischer mit CLICK-CLACK Entwässerung.

Nero opaco - Matt black - Noir opaque - Matt schwarz € 320,00



art. 9218

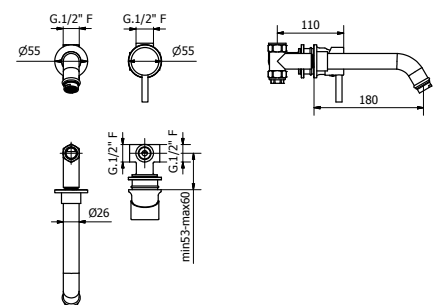
Miscelatore monocomando incasso lavabo con bocca senza scarico.

Built-in washbasin mixer with wall spout without waste.

Mitigeur lavabo intégré avec bec mural.

Einhebel-Waschbecken-Einbaumischer mit Tülle.

Nero opaco - Matt black - Noir opaque - Matt schwarz € 280,00





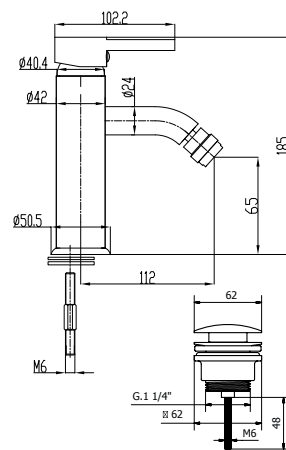
art. 9222

### Miscelatore monocomando bidet con scarico CLICK-CLACK.

Bidet single-control mixer with CLICK-CLACK waste.

Mitigeur mono-commande pour bidet avec les déchets CLICK-CLACK.

Einhebel-Bidet-Mischer mit Click-Clack-Ablaufgarnitur.



Nero opaco - Matt black - Noir opaque - Matt schwarz € 190,00

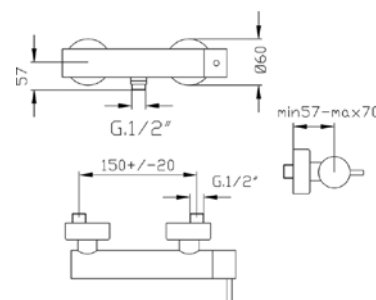
art. 9230

### Miscelatore monocomando esterno doccia con attacco inferiore 1/2".

Single lever shower mixer 1/2" lower connection.

Mitigeur de douche à levier unique avec 1/2" de raccordement inférieur.

Externer Einhebel-Duschenmischer mit geringer Verbindung 1/2".



Nero opaco - Matt black - Noir opaque - Matt schwarz € 210,00

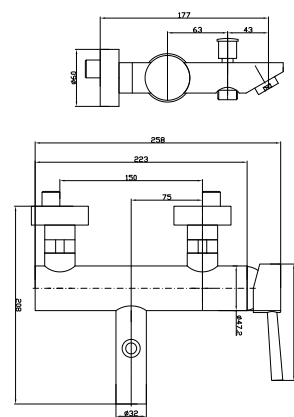
art. 9200

### Miscelatore monocomando esterno vasca con deviatore automatico e kit doccia.

Single lever bathtub mixer with automatic diverter and shower kit.

Mitigeur baignoire à levier avec inverseur automatique et kit douche.

Externer Einhebel-Badewannenmischer mit automatischem Abfluss- und Duschsystem.



Nero opaco - Matt black - Noir opaque - Matt schwarz € 330,00

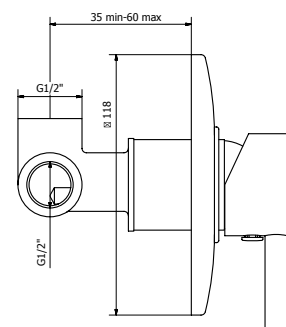
art. 9240

### Miscelatore monocomando incasso doccia 1/2"-1/2".

Built-in single control mixer for shower 1/2"-1/2".

Mélangeur à commande unique intégré pour douche 1/2"-1/2".

Einbau Einhebel-Duschmischer mit Verbindungen 1/2"- 1/2".



Nero opaco - Matt black - Noir opaque - Matt schwarz € 100,00

art. 9250

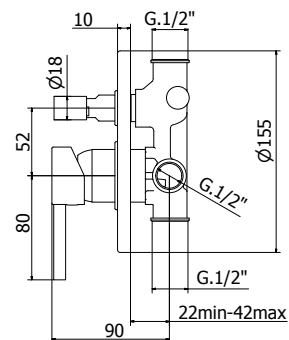


Miscelatore monocomando incasso doccia con deviatore.

Built-in single control mixer for shower with diverter.

Mélangeur à commande unique intégré pour douche avec inverseur.

Einhebel-Duschen-Einbaumischer mit Abweichung.



Nero opaco - Matt black - Noir opaque - Matt schwarz € 150,00



art. 9255

Kit doccia composto da:  
 Miscelatore incasso doccia con deviatore  
 Soffione doccia acciaio inox Ø 20 CM.  
 Braccio doccia metallo 40 CM.  
 Presa acqua con supporto a muro  
 Doccia monogetto con ugelli anticalcare  
 Flessibile PVC 150 CM.

Shower kit:  
 Built-in single control mixer for shower with diverter.  
 Shower head S/S Ø 20 CM  
 Metal Arm 40 CM.  
 Shower support  
 Shower hand with antilime picots  
 Flexible hose PVC 150 CM

Kit de douche:  
 Mélangeur avec inverseur  
 Pomme de douche metal Ø 20 CM  
 Bras de douche 40 CM  
 Support de douche  
 Douchette  
 Flexible de douche PVC 150 CM

Brauseset:  
 Einhebel-Duschen-Einbaumischer mit Abweichung.  
 Kopfdusche S/S Ø 20 CM  
 Messingarm 40 Cm  
 Unterstutzung  
 Dusche  
 Flexibelschlauch PVC 150 CM

Nero opaco - Matt black - Noir opaque - Matt schwarz € 478,00





art. 9296

## Leva ERIN Ø35

ERIN lever Ø35.  
ERIN levier Ø35.  
ERIN Hebel Ø35.

Nero opaco - Matt black  
Noir opaque - Matt schwarz

€ 22,00



art. 8095

## Leva LOTO.

LOTO lever Ø40.  
LOTO levier Ø40.  
LOTO Hebel Ø40.

Nero opaco - Matt black  
Noir opaque - Matt schwarz

€ 22,00



art. 3298

## Cartuccia Ø 35 bassa

Cartridge Ø 35 low  
Cartouche Ø 35 basse.  
Niedrige Kartusche Ø 35.

€ 9,00



art. 2510

Cartuccia Ø 40 bassa  
(art. 9200-9230).

Cartridge Ø 40 low (art. 9200-9230).  
Cartouche basse Ø 40 (art. 9200-9230).  
Niedrige Kartusche Ø 40 (art. 9200-9230).

€ 9,00



art. 257

Piastra tonda per incasso  
1 via, per serie Ø35.

Round plate for built-in mixer  
Ø35 series.

Plaque ronde pour mélangeur  
encastré Ø 35 série.

Einbau runde Platte, 1-Weg für  
Reihe Ø35.

Cromo - Chrome  
Chromé - Verchromt

€ 25,00



art. 258

Piastra tonda per incasso con  
deviatore, serie Ø35.

Round plate for built-in mixer with  
diverter, Ø35 series.

Plaque ronde pour mitigeur intégré  
avec inverseur pour série Ø 35.

Runde Einbauplatte mit Abweichung,  
für Reihe Ø35.

Cromo - Chrome  
Chromé - Verchromt

€ 30,00



art. 4141C

Deviatore incasso doccia con  
pomolo tondo ottone.

Diverter for built-in mixer, with round  
brass knob.

Inverseur pour mélangeur intégré, avec  
bouton rond en laiton.

Duschen-Einbauabweichung für runden  
Messinghebel.

Cromo - Chrome  
Chromé - Verchromt

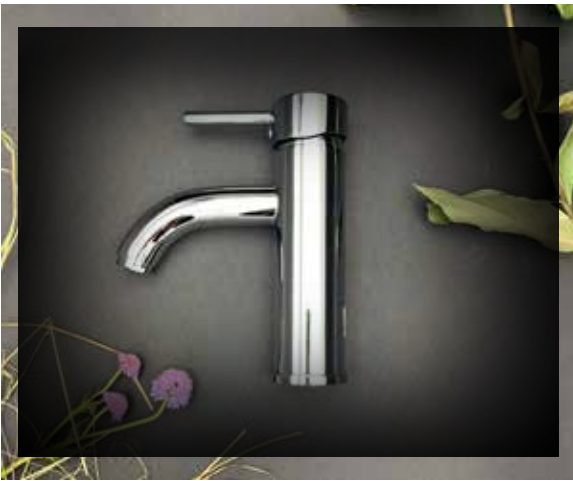
€ 50,00





LOTO  
SERIES

**FROMAC**



# LOTO SERIES



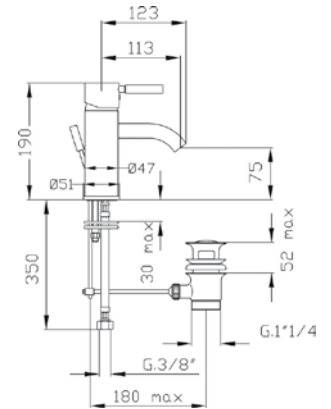
art. 8012

Miscelatore monocomando lavabo con scarico automatico.

Single-control mixer with pop-up waste.

Mitigeur mono-commande pour lavabo avec déchets pop-up.

Einhebel-Waschbecken-Mischer, mit automatischer Abflaugarnitur.



Cromo - Chrome - Chromé - Verchromt

€ 165,00



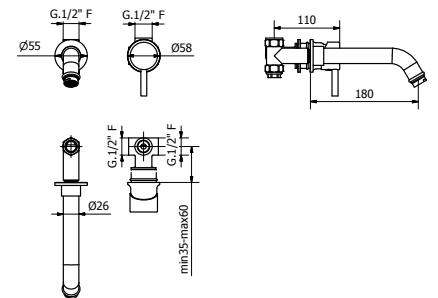
art. 8018

Miscelatore monocomando incasso lavabo con bocca senza scarico.

Built-in washbasin mixer with wall spout without waste.

Mitigeur lavabo intégré avec bec mural sans déchets.

Einhebel-Waschbecken-Einbaumischer mit Tülle, ohne Abflaugarnitur.



Cromo - Chrome - Chromé - Verchromt

€ 240,00



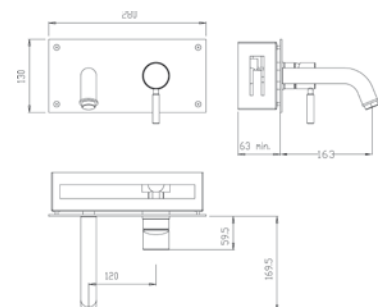
art. 8019

Miscelatore monocomando lavabo da incasso ispezionabile, senza scarico.

Built-in single control mixer for washbasin with inspection box and without waste.

Mélangeur de lavabo intégré avec bec mural, avec boîte inspectionnable et sans déchets.

Einhebel-Waschbecken-Einbaumischer, inspektionierbar, mit Tülle und ohne Entwässerung.



Cromo - Chrome - Chromé - Verchromt

€ 340,00



art. 3331

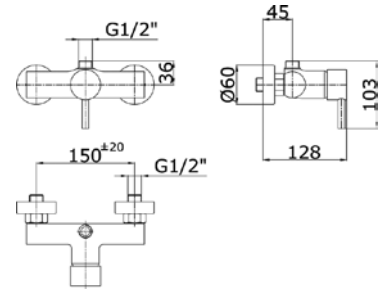


Miscelatore monocomando esterno doccia con attacco superiore 1/2".

Single lever shower mixer 1/2" upper connection.

Mitigeur de douche à levier unique avec 1/2" de raccordement supérieur.

Externer Einhebel-Duschenmischer mit oberer Verbindung 1/2".



Cromo - Chrome - Chromé - Verchromt

€ 140,00

art. 8040

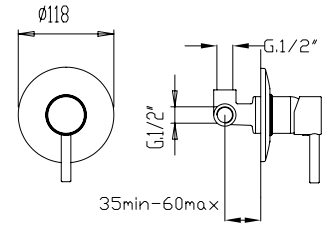


Miscelatore monocomando incasso doccia 1/2"-1/2".

Built-in single control mixer for shower 1/2"-1/2".

Mélangeur à commande unique intégré pour douche 1/2"-1/2".

Einbau Einhebel-Duschmischer mit Verbindungen 1/2"-1/2".



Cromo - Chrome - Chromé - Verchromt

€ 90,00

art. 8050

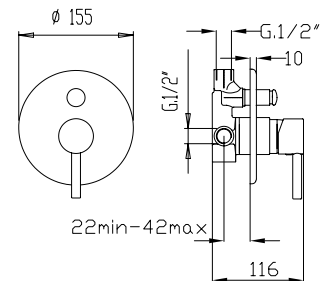


Miscelatore monocomando incasso doccia con deviatore.

Built-in single control mixer for shower with diverter.

Mélangeur à commande unique intégré pour douche avec inverseur.

Einhebel-Duschen-Einbaumischer mit Abweichung.



Cromo - Chrome - Chromé - Verchromt

€ 155,00

art. 8095



Leva LOTO per vasca 9200.  
 LOTO lever.  
 LOTO levier.  
 LOTO Hebel.

Cromo - Chrome  
 Chromé - Verchromt € 18,00

art. 8095B



Leva LOTO corta.  
 Short LOTO lever.  
 Court levier LOTO.  
 LOTO Hebel, kurz.

Cromo - Chrome  
 Chromé - Verchromt € 18,00

art. 2510



Cartuccia Ø 40 bassa.  
 Cartridge Ø 40 low.  
 Cartouche basse Ø 40.  
 Niedrige Kartusche Ø 40.

€ 9,00

art. 201



Confezione rosone minimalista con eccentrico 1/2"-3/4" e guarnizione filtro.  
 Eccentric unions for mixer 1/2" -3/4" with chrome plated brass flange.  
 Unions excentriques avec rosace et joint.  
 Paket Rose mit Exzentrischer und Filterdichtung.

€ 8,00

art. 259



Piastra tonda per incasso 1 via, per serie Ø40.  
 Round plate for built-in mixer Ø40 series.  
 Plaque ronde pour mélangeur encastré Ø 40 série.  
 Einbau runde Platte, 1-Weg für Reihe Ø40.

Cromo - Chrome  
 Chromé - Verchromt € 19,00

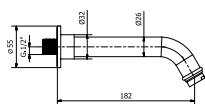
art. 264



Piastra tonda per incasso con deviatore, serie Ø40.  
 Round plate for built-in mixer with diverter, Ø40 series.  
 Plaque ronde pour mitigeur intégré avec inverseur pour série Ø 40.  
 Runde Einbauplatte mit Abweichung, für Reihe Ø40.

Cromo - Chrome  
 Chromé - Verchromt € 25,00

art. 8016



Bocca per lavabo muro attacco G. 1/2"  
 Wall spout for washbasin G. 1/2".  
 Bec mural G. 1/2".  
 Washbecken G. 1/2".

Cromo - Chrome  
 Chromé - Verchromt € 52,00

art. 4141C



Deviatore incasso doccia con pomolo tondo ottone.  
 Diverter for built-in mixer, with round brass knob.  
 Inverseur pour mélangeur intégré, avec bouton rond en laiton.  
 Duschen-Einbauabweichung für runden Messinghebel.

Cromo - Chrome  
 Chromé - Verchromt € 25,00

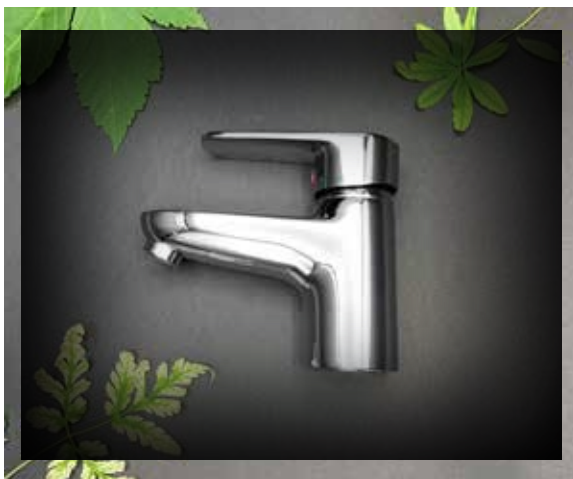






RUCA  
SERIES

**FROMAC**



# RUCA SERIES



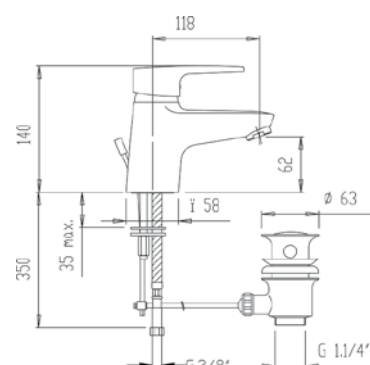
art. 3610

Miscelatore monocomando lavabo con scarico automatico.

Single-control mixer with pop-up waste.

Mitigeur mono-commande pour lavabo avec déchets pop-up.

Einhebel-Waschbecken-Mischer, mit automatischer Abflaufgarnitur.



Cromo - Chrome - Chromé - Verchromt

€ 110,00



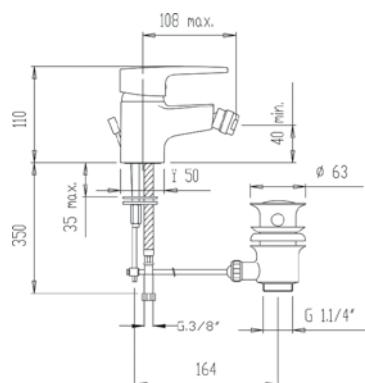
art. 3620

Miscelatore monocomando bidet con scarico automatico.

Bidet single-control mixer with pop-up waste.

Mitigeur mono-commande pour bidet avec déchets pop-up.

Einhebel-Bidet-Mischer, mit automatischer Abflaufgarnitur.



Cromo - Chrome - Chromé - Verchromt

€ 110,00



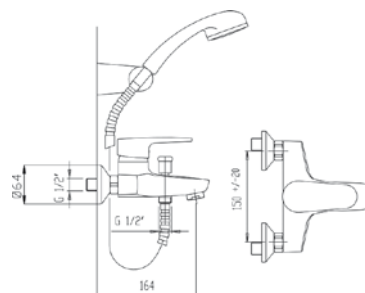
art. 3600

Miscelatore monocomando esterno vasca con deviatore automatico e kit doccia.

Single lever bathtub mixer with automatic diverter and shower kit.

Mitigeur baignoire à levier avec inverseur automatique et kit douche.

Externer Einhebel-Badewannenmischer mit automatischem Abfluss- und Duschsystem.



Cromo - Chrome - Chromé - Verchromt

€ 155,00

art. 3630

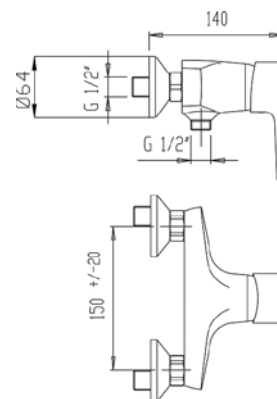


Miscelatore monocomando esterno doccia con attacco inferiore 1/2".

Single lever shower mixer 1/2" lower connection.

Mitigeur de douche à levier unique avec 1/2 de raccordement inférieur.

Externer Einhebel-Duschenmischer mit geringer Verbindung 1/2".



Cromo - Chrome - Chromé - Verchromt

€ 100,00

art. 3640

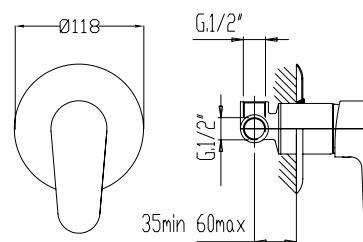


Miscelatore monocomando incasso doccia 1/2"-1/2".

Built-in single control mixer for shower 1/2"-1/2".

Mélangeur à commande unique intégré pour douche 1/2"-1/2".

Einbau-Duschenmischer mit Verbindungen 1/2"-1/2".



Cromo - Chrome - Chromé - Verchromt

€ 72,00

art. 3642

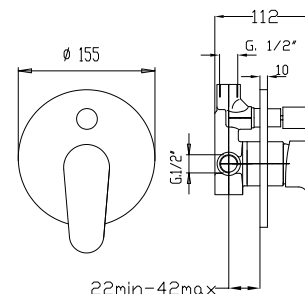


Miscelatore monocomando incasso doccia con deviatore.

Built-in single control mixer for shower with diverter.

Mélangeur à commande unique intégré pour douche avec inverseur.

Einbau-Duschenmischer mit Verbindungen 1/2"



Cromo - Chrome - Chromé - Verchromt

€ 134,00

art. 3695

**Leva RUCA.**

RUCA lever.

RUCA levier.

RUCA Hebel.



Cromo - Chrome  
Chromé - Verchromt

€ 13,00

art. 2510

**Cartuccia Ø 40 bassa.**

Cartridge Ø 40 low.

Cartouche basse Ø 40.

Niedrige Kartusche Ø 40.



€ 9,00

art. 259

**Piastra tonda per incasso  
1 via, per serie Ø40.**

Round plate for built-in mixer  
Ø40 series.

Plaque ronde pour mélangeur  
encastré Ø 40 série.

Einbau runde Platte, 1-Weg für  
Reihe Ø40.



Cromo - Chrome  
Chromé - Verchromt

€ 19,00

art. 264

**Piastra tonda per incasso con  
deviatore, serie Ø40.**

Round plate for built-in mixer with  
diverter, Ø40 series.

Plaque ronde pour mitigeur intégré  
avec inverseur pour série Ø 40.

Runde Einbauplatte mit Abweichung,  
für Reihe Ø40.



Cromo - Chrome  
Chromé - Verchromt

€ 25,00

art. 4141C

**Deviatore incasso doccia con pomolo  
tondo ottone.**

Diverter for built-in mixer, with round brass  
knob.

Inverseur pour mélangeur intégré, avec bou-  
ton rond en laiton.

Duschen-Einbauabweichung für runden  
Messinghebel.



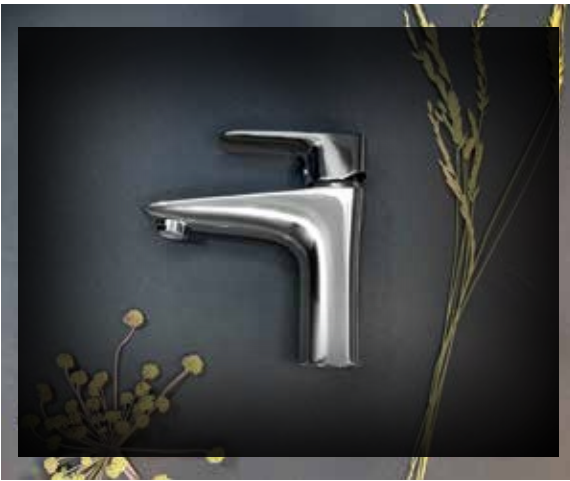
Cromo - Chrome  
Chromé - Verchromt

€ 25,00



MAYA  
SERIES

**FROMAC**



# MAYA

## SERIES



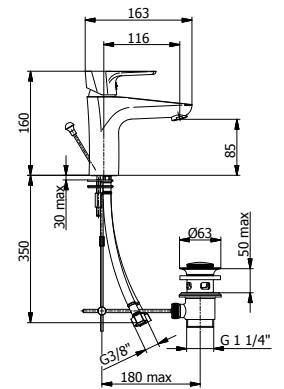
art. 7810

Miscelatore monocomando lavabo con scarico automatico.

Single-control mixer with pop-up waste.

Mitigeur mono-commande pour lavabo avec déchets pop-up.

Einhebel-Einhebel Waschbecken-Mischer, mit automatischer Abflaugarnitur.



Cromo - Chrome - Chromé - Verchromt

€ 108,00

Foro ceramica Ø 33±1mm



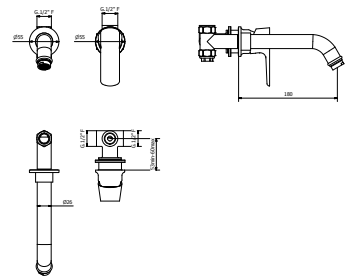
art. 7818

Miscelatore monocomando incasso lavabo con bocca, senza scarico.

Built-in washbasin mixer with wall spout, without waste.

Mitigeur lavabo intégré avec bec mural sans déchets.

Einhebel-Waschbecken-Einbaumischer mit Tülle, ohne Abflaugarnitur.



Cromo - Chrome - Chromé - Verchromt

€ 230,00



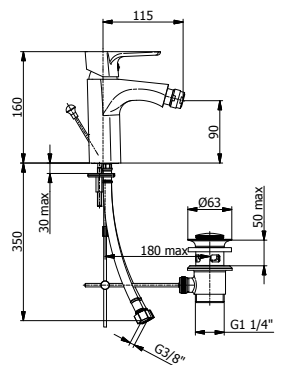
art. 7820

Miscelatore monocomando bidet con scarico automatico.

Bidet single-control mixer with pop-up waste.

Mitigeur mono-commande pour bidet avec déchets pop-up.

Einhebel-Einhebel Bidet-Mischer, mit automatischer Abflaugarnitur.



Cromo - Chrome - Chromé - Verchromt

€ 108,00

Foro ceramica Ø 33±1mm



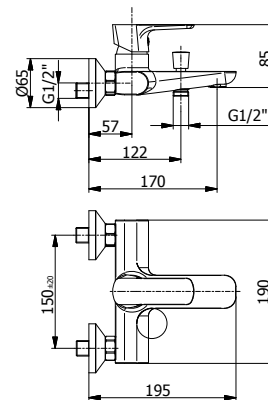
## art. 7800

**Miscelatore monocomando esterno vasca con deviatore automatico e kit doccia.**

Single lever bathtub mixer with automatic diverter and shower kit.

Mitigeur baignoire à levier avec inverseur automatique et kit douche.

Externer Einhebel-Badewannenmischer mit automatischem Abfluss- und Duschesystem.



Cromo - Chrome - Chromé - Verchromt

€ 118,00



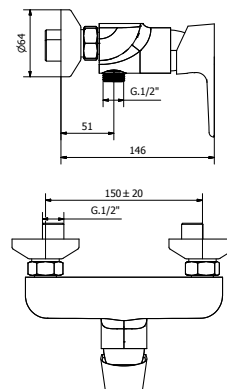
## art. 7830

**Miscelatore monocomando esterno doccia con attacco inferiore 1/2\"/>**

Single lever shower mixer 1/2" lower connection.

Mitigeur de douche à levier unique avec 1/2" de raccordement inférieur.

Externer Einhebel-Duschenmischer mit geringer Verbindung 1/2\"/>



Cromo - Chrome - Chromé - Verchromt

€ 82,00



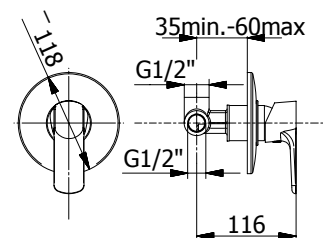
## art. 7840

**Miscelatore monocomando incasso doccia 1/2"-1/2\"/>**

Built-in single control mixer for shower 1/2"-1/2\"/>

Mélangeur à commande unique intégré pour douche 1/2"-1/2\"/>

Einbau-Duschenmischer mit Verbindungen 1/2"-1/2\"/>



Cromo - Chrome - Chromé - Verchromt

€ 72,00



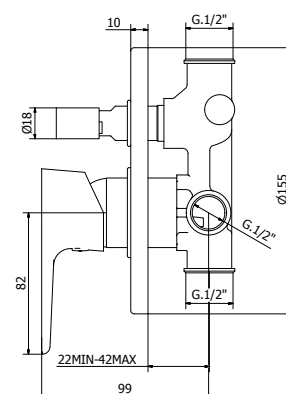
## art. 7850

**Miscelatore monocomando incasso doccia con deviatore.**

Built-in single control mixer for shower with diverter.

Mélangeur à commande unique intégré pour douche avec inverseur.

Einhebel-Duschen-Einbaumischer mit Abweichung.



Cromo - Chrome - Chromé - Verchromt

€ 134,00



art. 7855

Kit doccia composto da:  
 Miscelatore incasso doccia con deviatore  
 Soffione doccia acciaio inox Ø 20 CM.  
 Braccio doccia metallo 40 CM.  
 Presa acqua con supporto a muro  
 Doccia monogetto con ugelli anticalcare  
 Flessibile PVC argento 1/2" F. - 1/2" F.

Shower kit:  
 Built-in single control mixer for shower with diverter.  
 Shower head S/S Ø 20 CM  
 Metal Arm 40 CM.  
 Shower support  
 Shower hand with antilime picots  
 Pvc silver hose with 1/2" F. - 1/2" F.

Kit de douche:  
 Mélangeur avec inverseur  
 Pomme de douche S/S Ø 20 CM  
 Bras de douche 40 CM  
 Support de douche  
 Douchette  
 Tuyau en PVC SILVER 1/2" F. avec cône et écrou 1/2" F.

Brauseset:  
 Einhebel-Duschen-Einbaumischer mit Abweichung.  
 Kopfdusche S/S Ø 20 CM  
 Messingarm 40 Cm  
 Unterstutzung  
 Dusche  
 PVC silberer Schlauch SILVER, mit konischer und standard  
 überwurfmutter 1/2" IG.

Cromo - Chrome - Chromé - Verchromt

€ 409,00



art. 7895

**Leva MAYA.**

MAYA lever.  
MAYA levier.  
MAYA Hebel.

Cromo - Chrome  
Chromé - Verchromt

€ 13,00

art. 3298

**Cartuccia Ø 35 bassa**

Cartridge Ø 35 low  
Cartouche Ø 35 basse.  
Niedrige Kartusche Ø 35.

€ 9,00

art. 257

**Piastra tonda per incasso  
1 via, per serie Ø35.**

Round plate for built-in mixer  
Ø35 series.

Plaque ronde pour mélangeur  
encastré Ø 35 série.

Einbau runde Platte, 1-Weg für  
Reihe Ø35.

Cromo - Chrome  
Chromé - Verchromt

€ 19,00

art. 258

**Piastra tonda per incasso con  
deviatore, serie Ø35.**

Round plate for built-in mixer with  
diverter, Ø35 series

Plaque ronde pour mitigeur intégré  
avec inverseur pour série Ø 35.

Runde Einbauplatte mit Abweichung,  
für Reihe Ø35.

Cromo - Chrome  
Chromé - Verchromt

€ 25,00

art. 261

**Basetta in metallo.**

Metal base.

Base en métal.

Metallstuetz.



Cromo - Chrome  
Chromé - Verchromt

€ 6,00

art. 4141C

**Deviatore incasso doccia con  
pomolo tondo ottone.**

Diverter for built-in mixer, with  
round brass knob.

Inverseur pour mélangeur intégré,  
avec bouton rond en laiton.

Duschen-Einbauabweichung für  
runden Messinghebel.

Cromo - Chrome  
Chromé - Verchromt

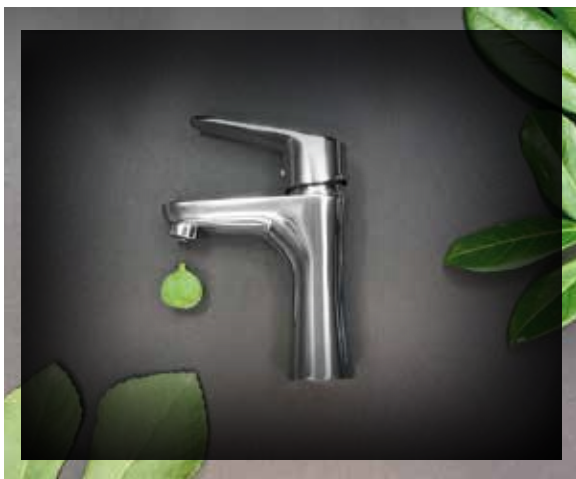
€ 25,00





ALIAS  
SERIES

**FROMAC**



# ALIAS SERIES

art. 3110

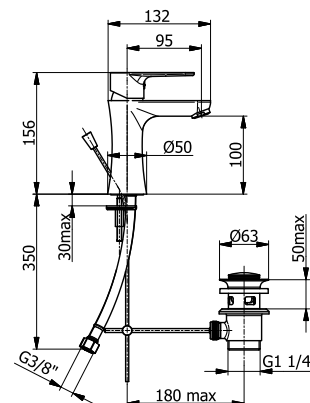


Miscelatore monocomando lavabo con scarico automatico.

Single-control mixer with pop-up waste.

Mitigeur mono-commande pour lavabo avec déchets pop-up.

Einhebel-Einhebel Waschbecken-Mischer, mit automatischer Abflaugarnitur.



Cromo - Chrome - Chromé - Verchromt

€ 95,00

art. 3120

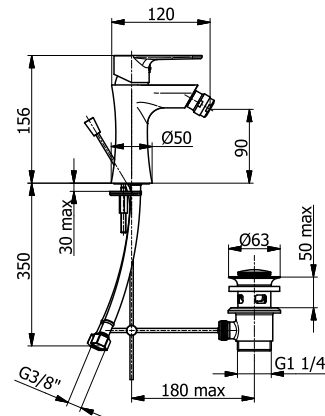


Miscelatore monocomando bidet con scarico automatico.

Bidet single-control mixer with pop-up waste.

Mitigeur mono-commande pour bidet avec déchets pop-up.

Einhebel Bidet-Mischer, mit automatischer Abflaugarnitur.



Cromo - Chrome - Chromé - Verchromt

€ 95,00

art. 3100

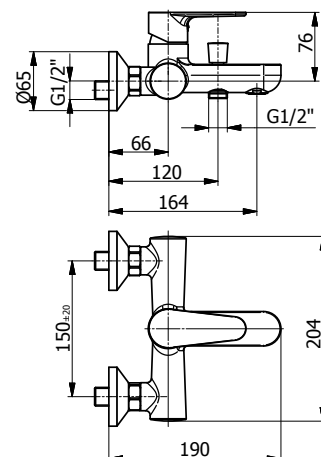


Miscelatore monocomando esterno vasca con deviatore automatico e kit doccia.

Single lever bathtub mixer with automatic diverter and shower kit.

Mitigeur baignoire à levier avec inverseur automatique et kit douche.

Externer Einhebel-Badewannenmischer mit automatischem Abfluss- und Duschsystem.



Cromo - Chrome - Chromé - Verchromt

€ 112,00

art. 3130

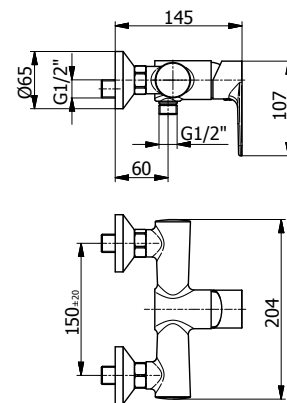


Miscelatore monocomando esterno doccia con attacco inferiore 1/2".

Single lever shower mixer 1/2" lower connection.

Mitigeur de douche à levier unique avec 1/2" de raccordement inférieur.

Externer Einhebel-Duschenmischer mit geringer Verbindung 1/2".



Cromo - Chrome - Chromé - Verchromt

€ 78,00

art. 3140

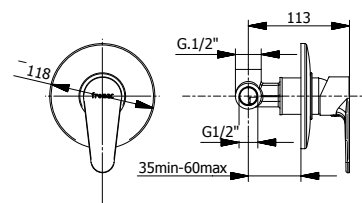


Miscelatore monocomando incasso doccia 1/2"-1/2".

Built-in single control mixer for shower 1/2"-1/2".

Mélangeur à commande unique intégré pour douche 1/2"-1/2".

Einbau-Duschenmischer mit Verbindungen 1/2"-1/2".



Cromo - Chrome - Chromé - Verchromt

€ 72,00

art. 3150

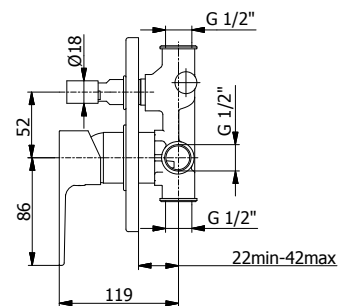


Miscelatore monocomando incasso doccia con deviatore.

Built-in single control mixer for shower with diverter.

Mélangeur à commande unique intégré pour douche avec inverseur.

Einhebel-Duschen-Einbaumischer mit Abweichung.



Cromo - Chrome - Chromé - Verchromt

€ 134,00



art. 3155

Kit doccia composto da:  
 Miscelatore incasso doccia con deviatore  
 Soffione doccia acciaio inox Ø 20 CM.  
 Braccio doccia metallo 30 CM.  
 Presa acqua con supporto a muro  
 Doccia monogetto con ugelli anticalcare  
 Flessibile PVC argento 1/2" F. - 1/2" F.

Shower kit:  
 Built-in single control mixer for shower with diverter.  
 Shower head S/S Ø 20 CM  
 Metal Arm 30 CM.  
 Shower support  
 Shower hand with antilime picots  
 Pvc silver hose with 1/2" F. - 1/2" F.

Kit de douche:  
 Melangeur avec inverseur  
 Pomme de douche metal Ø 20 CM  
 Bras de douche 30 CM  
 Support de douche  
 Douchette  
 Tuyau en PVC SILVER 1/2" F. avec cone et écrou 1/2" F.

Brauseset:  
 Einhebel-Duschen-Einbaumischer mit Abweichung.  
 Kopfdusche S/S Ø 20 CM  
 Messingarm 30 Cm  
 Unterstutzung  
 Dusche  
 PVC silberer Schlauch SILVER, mit konischer und standard  
 überwurfmutter 1/2" IG.

Cromo - Chrome - Chromé - Verchromt

€ 392,00

art. 3195

**Leva ALIAS.**

ALIAS lever.  
ALIAS levier.  
ALIAS Hebel.



Cromo - Chrome  
Chromé - Verchromt

€ 13,00

art. 3298

**Cartuccia Ø 35 bassa**

Cartridge Ø 35 low  
Cartouche Ø 35 basse.  
Niedrige Kartusche Ø 35.



€ 9,00

art. 257

**Piastra tonda per incasso  
1 via, per serie Ø35.**

Round plate for built-in mixer  
Ø35 series.

Plaque ronde pour mélangeur  
encastré Ø 35 série.

Einbau runde Platte, 1-Weg für  
Reihe Ø35.

Cromo - Chrome  
Chromé - Verchromt

€ 19,00



art. 258

**Piastra tonda per incasso con  
deviatore, serie Ø35.**

Round plate for built-in mixer with  
diverter, Ø35 series

Plaque ronde pour mitigeur intégré  
avec inverseur pour série Ø 35.

Runde Einbauplatte mit Abweichung,  
für Reihe Ø35.

Cromo - Chrome  
Chromé - Verchromt

€ 25,00



art. 231B

**Basetta in metallo.**

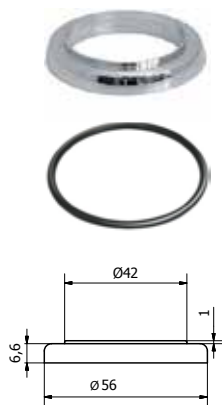
Metal base.

Base en métal.

Metallstuetz.

Cromo - Chrome  
Chromé - Verchromt

€ 4,00



art. 4141C

**Deviatore incasso doccia con  
pomolo tondo ottone.**

Diverter for built-in mixer, with round  
brass knob.

Inverseur pour mélangeur intégré, avec  
bouton rond en laiton.

Duschen-Einbauabweichung für run-  
den Messinghebel.

Cromo - Chrome  
Chromé - Verchromt

€ 25,00



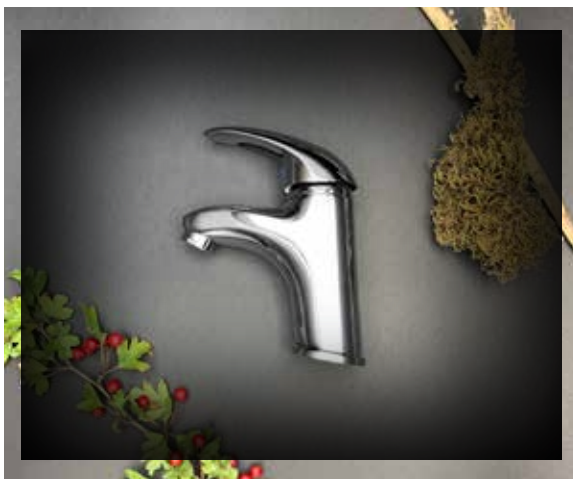






EVA  
SERIES

**FROMAC**



# EVA SERIES

art. 3410

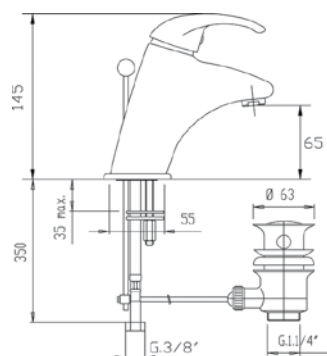


Miscelatore monocomando lavabo con scarico automatico.

Single-control mixer with pop-up waste.

Mitigeur mono-commande pour lavabo avec déchets pop-up.

Einhebel Waschbecken-Mischer, mit automatischer Abflaufgarnitur.



Cromo - Chrome - Chromé - Verchromt

€ 105,00

art. 3420

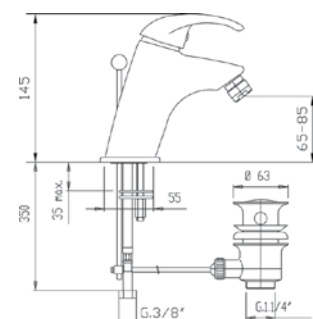


Miscelatore monocomando bidet con scarico automatico.

Bidet single-control mixer with pop-up waste.

Mitigeur mono-commande pour bidet avec déchets pop-up.

Einhebel Bidet-Mischer, mit automatischer Abflaufgarnitur.



Cromo - Chrome - Chromé - Verchromt

€ 105,00

art. 3400

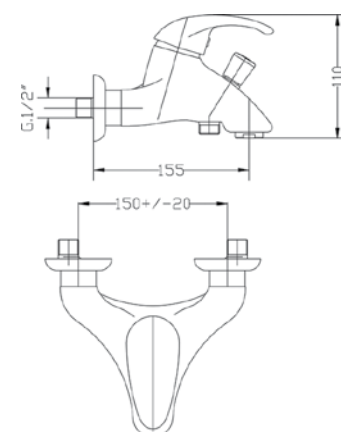


Miscelatore monocomando esterno vasca con deviatore automatico e kit doccia.

Single lever bathtub mixer with automatic diverter and shower kit.

Mitigeur baignoire à levier avec inverseur automatique et kit douche.

Externer Einhebel-Badewannenmischer mit automatischem Abfluss- und Duschsystem.



Cromo - Chrome - Chromé - Verchromt

€ 130,00

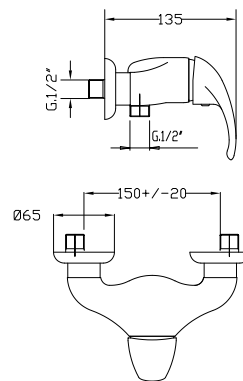
## art. 3430


**Miscelatore monocomando esterno doccia con attacco inferiore 1/2".**

Single lever shower mixer 1/2" lower connection.

Mitigeur de douche à levier unique avec 1/2" de raccordement inférieur.

Externer Einhebel-Duschenmischer mit geringer Verbindung 1/2".



Cromo - Chrome - Chromé - Verchromt

€ 90,00

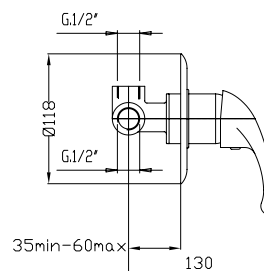
## art. 3440


**Miscelatore monocomando incasso doccia 1/2"-1/2".**

Built-in single control mixer for shower 1/2"-1/2".

Mélangeur à commande unique intégré pour douche 1/2"-1/2".

Einbau-Duschenmischer mit Verbindungen 1/2"-1/2".



Cromo - Chrome - Chromé - Verchromt

€ 72,00

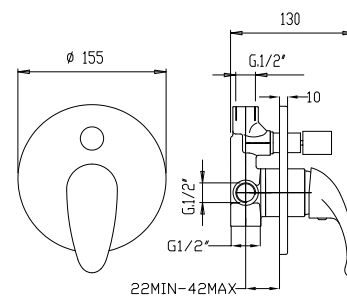
## art. 3442


**Miscelatore monocomando incasso doccia con deviatore.**

Built-in single control mixer for shower with diverter.

Mélangeur à commande unique intégré pour douche avec inverseur.

Einhebel-Duschen-Einbaumischer mit Abweichung.



Cromo - Chrome - Chromé - Verchromt

€ 134,00



art. 3495

Leva EVA.

EVA lever.  
EVA levier.  
EVA Hebel.

Cromo - Chrome  
Chromé - Verchromt

€ 13,00



art. 2510

Cartuccia Ø 40 bassa.

Cartridge Ø 40 low.  
Cartouche basse Ø 40.  
Niedrige Kartusche Ø 40.

€ 9,00



art. 259

Piastra tonda per incasso  
1 via, per serie Ø40.

Round plate for built-in mixer  
Ø40 series.

Plaque ronde pour mélangeur  
encastré Ø 40 série.

Einbau runde Platte, 1-Weg für  
Reihe Ø40.

Cromo - Chrome  
Chromé - Verchromt

€ 19,00



art. 264

Piastra tonda per incasso con  
deviatore, serie Ø40.

Round plate for built-in mixer with  
diverter, Ø40 series.

Plaque ronde pour mitigeur intégré  
avec inverseur pour série Ø 40.

Runde Einbauplatte mit Abweichung,  
für Reihe Ø40.

Cromo - Chrome  
Chromé - Verchromt

€ 25,00



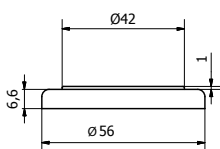
art. 231B

Basetta in metallo.

Metal base.

Base en métal.

Metallstuetz.



Metallo

€ 4,00



art. 4141C

Deviatore incasso doccia con  
pomolo tondo ottone.

Diverter for built-in mixer, with round brass  
knob.

Inverseur pour mélangeur intégré, avec  
bouton rond en laiton.

Duschen-Einbauabweichung für runden  
Messinghebel.

Cromo - Chrome  
Chromé - Verchromt

€ 25,00



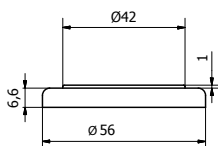
art. 231

Basetta ABS.

ABS pad.

Base an ABS.

ABS Stütze.



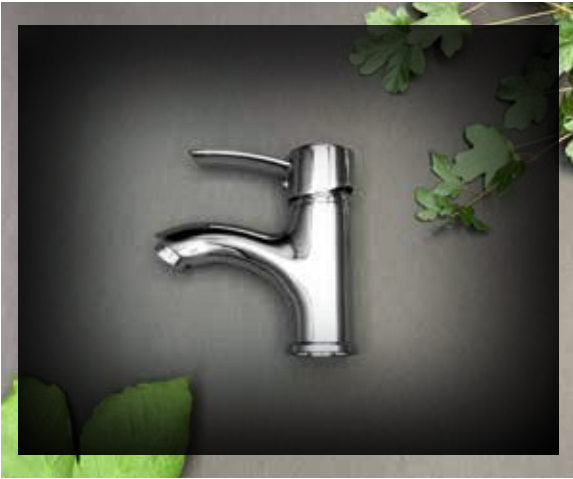
ABS

€ 2,50



NAMI  
SERIES

**FROMAC**



# NAMI SERIES

art. 3910

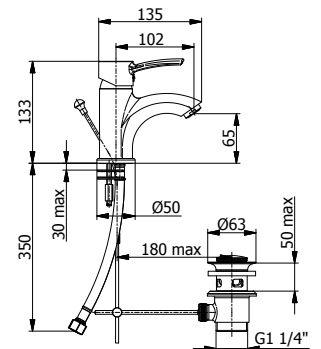


Miscelatore monocomando lavabo con scarico automatico.

Single-control mixer with pop-up waste.

Mitigeur mono-commande pour lavabo avec déchets pop-up.

Einhebel Waschbecken-Mischer, mit automatischer Abflaufgarnitur.



Cromo - Chrome - Chromé - Verchromt

€ 90,00

art. 3920

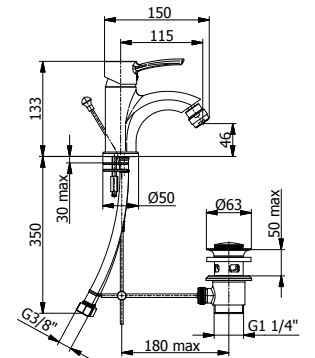


Miscelatore monocomando bidet con scarico automatico.

Bidet single-control mixer with pop-up waste.

Mitigeur mono-commande pour bidet avec déchets pop-up.

Einhebel Bidet-Mischer, mit automatischer Abflaufgarnitur.



Cromo - Chrome - Chromé - Verchromt

€ 90,00

art. 3900

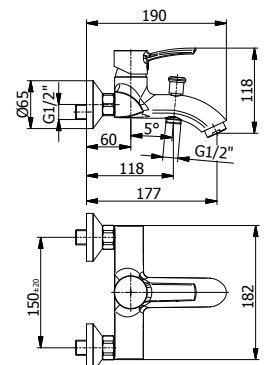


Miscelatore monocomando esterno vasca con deviatore automatico e kit doccia.

Single lever bathtub mixer with automatic diverter and shower kit.

Mitigeur baignoire à levier avec inverseur automatique et kit douche.

Externer Einhebel-Badewannenmischer mit automatischem Abfluss-und Duschsystm.



Cromo - Chrome - Chromé - Verchromt

€ 110,00

art. 3930

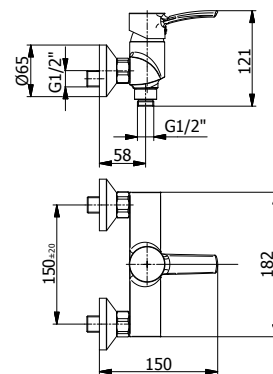


Miscelatore monocomando esterno doccia con attacco inferiore 1/2".

Single lever shower mixer 1/2" lower connection.

Mitigeur de douche à levier unique avec 1/2" de raccordement inférieur.

Externer Einhebel-Duschenmischer mit geringer Verbindung 1/2".



Cromo - Chrome - Chromé - Verchromt

€ 82,00

art. 3940

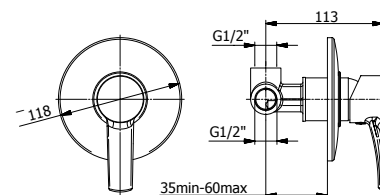


Miscelatore monocomando incasso doccia 1/2"-1/2".

Built-in single control mixer for shower 1/2"-1/2".

Mélangeur à commande unique intégré pour douche 1/2"-1/2".

Einbau-Duschenmischer mit Verbindungen 1/2"-1/2".



Cromo - Chrome - Chromé - Verchromt

€72,00

art. 3950

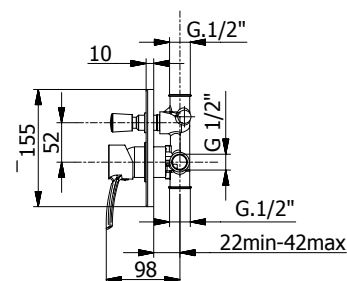


Miscelatore monocomando incasso doccia con deviatore.

Built-in single control mixer for shower with diverter.

Mélangeur à commande unique intégré pour douche avec inverseur.

Einhebel-Duschen-Einbaumischer mit Abweichung.



Cromo - Chrome - Chromé - Verchromt

€ 134,00



art. 3995

**Leva NAMI.**

NAMI lever.  
NAMI levier.  
NAMI Hebel.

Cromo - Chrome  
Chromé - Verchromt

€ 13,00

art. 3298

**Cartuccia Ø 35 bassa**

Cartridge Ø 35 low  
Cartouche Ø 35 basse.  
Niedrige Kartusche Ø 35.

€ 9,00

art. 257

**Piastra tonda per incasso  
1 via, per serie Ø35.**

Round plate for built-in mixer  
Ø35 series.

Plaque ronde pour mélangeur  
encastré Ø 35 série.

Einbau runde Platte, 1-Weg für  
Reihe Ø35.

Cromo - Chrome  
Chromé - Verchromt

€ 19,00

art. 258

**Piastra tonda per incasso con  
deviatore, serie Ø35.**

Round plate for built-in mixer with  
diverter, Ø35 series.

Plaque ronde pour mitigeur intégré  
avec inverseur pour série Ø 35.

Runde Einbauplatte mit Abweichung,  
für Reihe Ø35.

Cromo - Chrome  
Chromé - Verchromt

€ 25,00

art. 4141C

**Deviatore incasso doccia con  
pomolo tondo ottone.**

Diverter for built-in mixer, with round  
brass knob.

Inverseur pour mélangeur intégré, avec  
bouton rond en laiton.

Duschen-Einbauabweichung für runden  
Messinghebel.

Cromo - Chrome  
Chromé - Verchromt

€ 25,00





PRIUS  
SERIES

**FROMAC**



# PRIUS SERIES



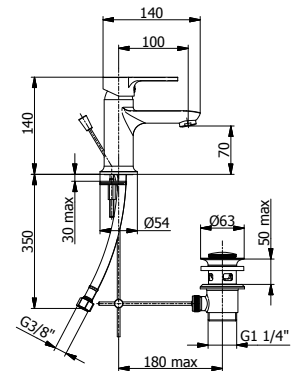
art. 7910

Miscelatore monocomando lavabo con scarico automatico.

Single-control mixer with pop-up waste.

Mitigeur mono-commande pour lavabo avec déchets pop-up.

Einhebel Waschbecken-Mischer, mit automatischer Abflaufgarnitur.



Cromo - Chrome - Chromé - Verchromt

€ 86,00



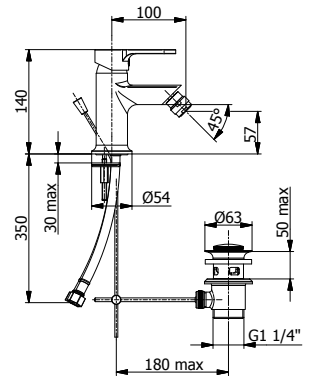
art. 7920

Miscelatore monocomando bidet con scarico automatico.

Bidet single-control mixer with pop-up waste.

Mitigeur mono-commande pour bidet avec déchets pop-up.

Einhebel Bidet-Mischer, mit automatischer Abflaufgarnitur.



Cromo - Chrome - Chromé - Verchromt

€ 86,00



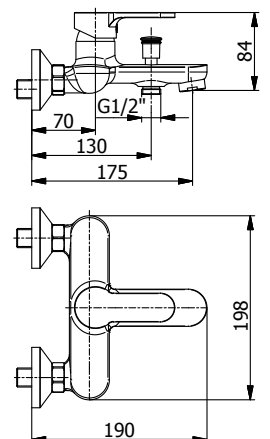
art. 7900

Miscelatore monocomando esterno vasca con deviatore automatico e kit doccia.

Single lever bathtub mixer with automatic diverter and shower kit.

Mitigeur baignoire à levier avec inverseur automatique et kit douche.

Externer Einhebel-Badewannenmischer mit automatischem Abfluss-und Duschesystem.



Cromo - Chrome - Chromé - Verchromt

€ 110,00



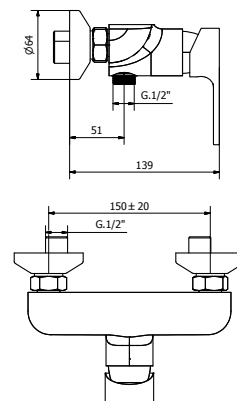
## art. 7930

## Miscelatore monocomando esterno doccia con attacco inferiore 1/2".

Single lever shower mixer 1/2" lower connection.

Mitigeur de douche à levier unique avec 1/2" de raccordement inférieur.

Externer Einhebel-Duschenmischer mit geringer Verbindung 1/2".



Cromo - Chrome - Chromé - Verchromt

€ 75,00



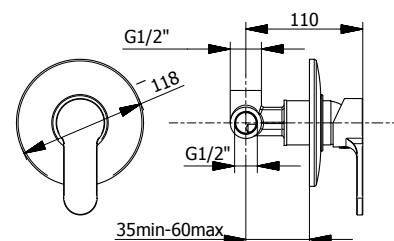
## art. 7940

## Miscelatore monocomando incasso doccia 1/2"-1/2".

Built-in single control mixer for shower 1/2"-1/2".

Mélangeur à commande unique intégré pour douche 1/2"-1/2".

Einbau-Duschenmischer mit Verbindungen 1/2"-1/2".



Cromo - Chrome - Chromé - Verchromt

€ 72,00



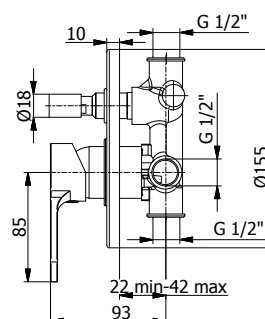
## art. 7950

## Miscelatore monocomando incasso doccia con deviatore.

Built-in single control mixer for shower with diverter.

Mélangeur à commande unique intégré pour douche avec inverseur.

Einhebel-Duschen-Einbaumischer mit Abweigung.



Cromo - Chrome - Chromé - Verchromt

€ 134,00

art. 7955

Kit doccia composto da:

Miscelatore incasso doccia con deviatore

Soffione doccia ABS Ø 20 CM.

Braccio doccia metallo 30 CM.

Preso acqua con supporto a muro

Doccia monogetto con ugelli anticalcare

Flessibile PVC argento 1/2" F. - 1/2" F.

Shower kit:

Built-in single control mixer for shower with diverter.

Shower head ABS Ø 20 CM

Metal Arm 30 CM.

Shower support

Shower hand with antilime picots

Pvc silver hose with 1/2" F. - 1/2" F.

Kit de douche:

Mélangeur avec inverseur

Mélangeur à commande unique intégré pour douche avec inverseur

Bras de douche 30 CM

Support de douche

Douchette

Tuyau en PVC SILVER 1/2" F. avec cone et écrou 1/2" F.

Brauseset:

Einhebel-Duschen-Einbaumischer mit Abweichung.

Kopfdusche ABS Ø 20 CM

Messingarm 30 Cm

Unterstützung

Dusche

PVC silberer Schlauch SILVER, mit konischer und standard überwurfmutter 1/2" IG.



Cromo - Chrome - Chromé - Verchromt

€ 283,00

art. 7995

**Leva PRIUS.**

PRIUS lever.  
 PRIUS levier.  
 PRIUS Hebel.

Cromo - Chrome  
 Chromé - Verchromt

€ 13,00

art. 3298

**Cartuccia Ø 35 bassa.**

Cartridge Ø 35 low.  
 Cartouche Ø 35 basse.  
 Niedrige Kartusche Ø 35.

€ 9,00

art. 257

**Piastra tonda per incasso  
1 via, per serie Ø35.**

Round plate for built-in mixer  
 Ø35 series.

Plaque ronde pour mélangeur  
 encastré Ø 35 série.

Einbau runde Platte, 1-Weg für  
 Reihe Ø35.

Cromo - Chrome  
 Chromé - Verchromt

€ 19,00

art. 258

**Piastra tonda per incasso con  
deviatore, serie Ø35.**

Round plate for built-in mixer with  
 diverter, Ø35 series.

Plaque ronde pour mitigeur intégré  
 avec inverseur pour série Ø 35.

Runde Einbauplatte mit Abweichung,  
 für Reihe Ø35.

Cromo - Chrome  
 Chromé - Verchromt

€ 25,00

art. 4141C

**Deviatore incasso doccia con pomolo  
tondo ottone.**

Diverter for built-in mixer, with round brass  
 knob.

Inverseur pour mélangeur intégré, avec  
 bouton rond en laiton.

Duschen-Einbauabweichung für runden  
 Messinghebel.

Cromo - Chrome  
 Chromé - Verchromt

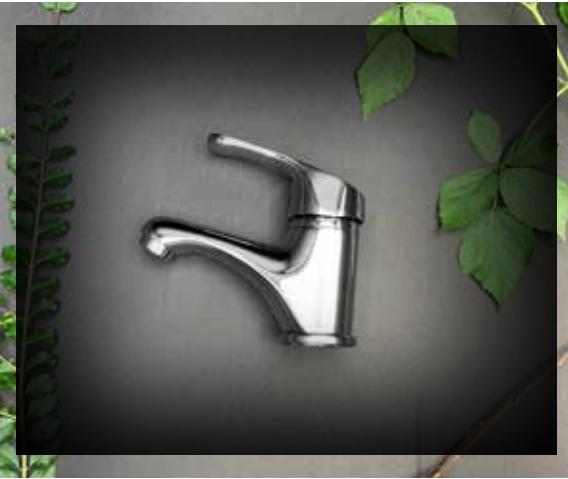
€ 25,00





RIK  
SERIES

**FROMAC**



# RIK SERIES



## art. 3010E

Miscelatore monocomando lavabo con scarico automatico.

Single-control mixer with pop-up waste.

Mitigeur mono-commande pour lavabo avec déchets pop-up.

Einhebel Waschbecken-Mischer, mit automatischer Abflaufgarnitur.

Cromo - Chrome - Chromé - Verchromt

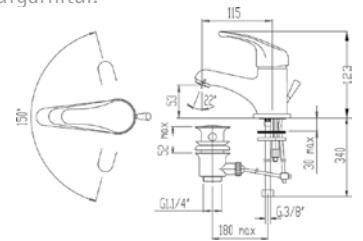
€ 88,00

## art. 3012E

Idem c.s. con portacatena. Ditto with chain older.

Cromo - Chrome - Chromé - Verchromt

€ 73,00



## art. 3020E

Miscelatore monocomando bidet con scarico automatico.

Bidet single-control mixer with pop-up waste.

Mitigeur mono-commande pour bidet avec déchets pop-up.

Einhebel Bidet-Mischer, mit automatischer Abflaufgarnitur

Cromo - Chrome - Chromé - Verchromt

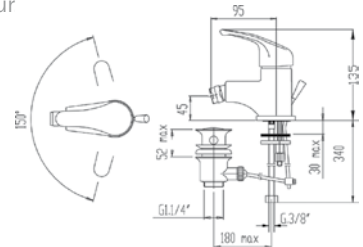
€ 88,00

## art. 3022E

Idem c.s. con portacatena. Ditto with chain older.

Cromo - Chrome - Chromé - Verchromt

€ 73,00



## art. 3000E

Miscelatore monocomando esterno vasca con deviatore automatico e kit doccia.

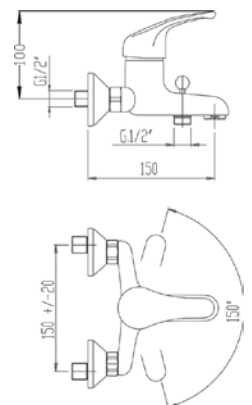
Single lever bathtub mixer with automatic diverter and shower kit.

Mitigeur baignoire à levier avec inverseur automatique et kit douche.

Externer Einhebel-Badewannenmischer mit automatischem Abfluss- und Duschsystem.

Cromo - Chrome - Chromé - Verchromt

€ 115,00







## art. 3030E

## Miscelatore monocomando esterno doccia con attacco inferiore 1/2".

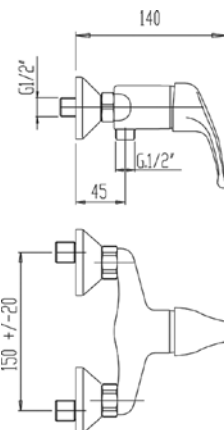
Single lever shower mixer 1/2" lower connection.

Mitigeur de douche à levier unique avec 1/2" de raccordement inférieur.

Externer Einhebel-Duschenmischer mit geringer Verbindung 1/2".

Cromo - Chrome - Chromé - Verchromt

€ 85,00



## art. 3031E

## Miscelatore monocomando esterno doccia con attacco superiore 1/2".

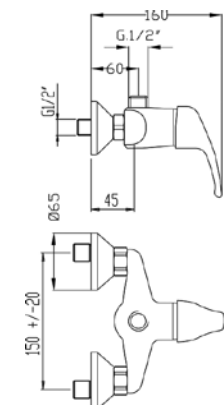
Single lever shower mixer 1/2" upper connection.

Mitigeur de douche à levier unique avec 1/2" de raccordement supérieur.

Einbau-Duschenmischer mit oberer Verbindung 1/2".

Cromo - Chrome - Chromé - Verchromt

€ 105,00



## art. 2040E

## Miscelatore monocomando incasso doccia 1/2"-1/2".

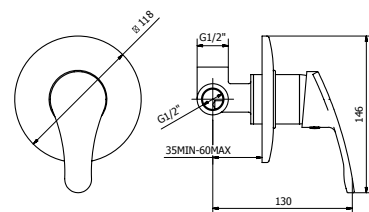
Built-in single control mixer for shower 1/2"-1/2".

Mélangeur à commande unique intégré pour douche 1/2"-1/2".

Einbau-Duschenmischer mit Verbindungen 1/2"-1/2".

Cromo - Chrome - Chromé - Verchromt

€ 70,00



## art. 2042E

## Miscelatore monocomando incasso doccia con deviatore.

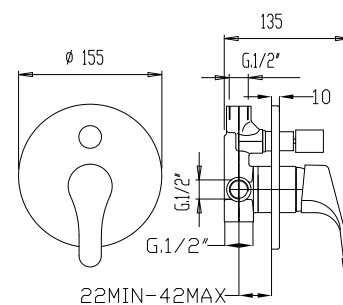
Built-in single control mixer for shower with diverter.

Mélangeur à commande unique intégré pour douche avec inverseur.

Einhebel-Duschen-Einbaumischer mit Abweichung.

Cromo - Chrome - Chromé - Verchromt

€ 132,00



art. 2507E



Leva EDEN.

EDEN lever.

EDEN levier.

EDEN Hebel.

Cromo - Chrome  
Chromé - Verchromt

€ 11,00

art. 2510



Cartuccia Ø 40 bassa.

Cartridge Ø 40 low.

Cartouche basse Ø 40.

Niedrige Kartusche Ø 40.

€ 9,00

art. 259

Piastra tonda per incasso  
1 via, per serie Ø40.Round plate for built-in mixer  
Ø40 series.Plaque ronde pour mélangeur  
encastré Ø 40 série.Einbau runde Platte, 1-Weg für  
Reihe Ø40.Cromo - Chrome  
Chromé - Verchromt

€ 19,00

art. 264

Piastra tonda per incasso con  
deviatore, serie Ø40.Round plate for built-in mixer with  
diverter, Ø40 series.Plaque ronde pour mitigeur intégré  
avec inverseur pour série Ø 40.Runde Einbauplatte mit Abweichung,  
für Reihe Ø40.Cromo - Chrome  
Chromé - Verchromt

€ 25,00

art. 190

Confezione astina saltarello  
Ø 4 mm con pomolo ABS  
e morsetto.Rod for basin/bidet ø 4 mm with ABS  
knob and connector.

Tige de poussée avec pince.

Pop-Up Büll mit Klemme.

Cromo - Chrome  
Chromé - Verchromt

€ 5,00

art. 4141C

Deviatore incasso doccia con pomolo  
tondo ottone.Diverter for built-in mixer, with round brass  
knob.Inverseur pour mélangeur intégré, avec  
bouton rond en laiton.Duschen-Einbauabweichung für runden  
Messinghebel.Cromo - Chrome  
Chromé - Verchromt

€ 25,00

art. 231B

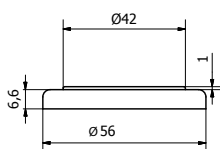


Basetta in metallo.

Metal base.

Base en métal.

Metallstuetz.

Cromo - Chrome  
Chromé - Verchromt

€ 4,00

art. 231

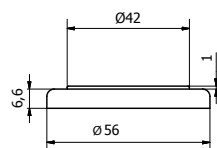


Basetta ABS.

ABS pad.

Base an ABS.

ABS Stütze.

Cromo - Chrome  
Chromé - Verchromt

€ 2,50



# MILTON

SERIES

FINITURE  
DISPONIBILI  
FINISHES  
AVAILABLE

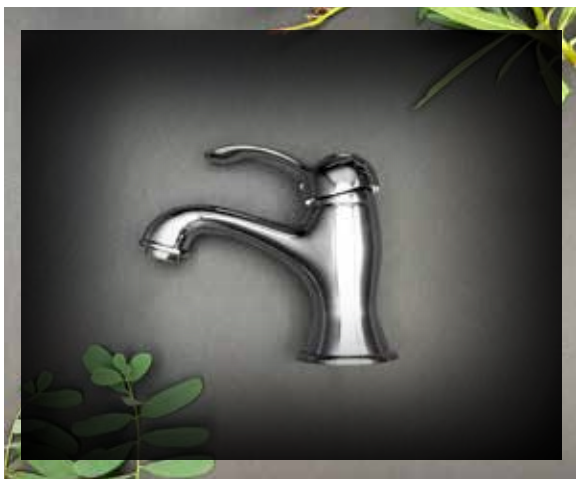


CHROME



BRONZE

**FROMMAC**



# MILTON

## SERIES

art. 2810

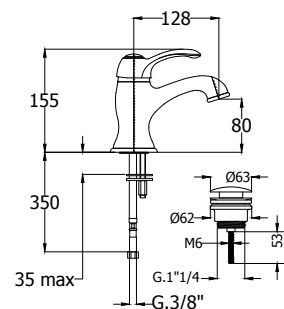


Miscelatore monocomando lavabo con scarico CLICK-CLACK.

Single-control mixer with CLICK-CLACK waste.

Mitigeur mono-commande pour lavabo avec déchets CLICK-CLACK.

Waschbecken-Mischer mit Click-Clack-Ablaufgarnitur.



Cromo - Chrome - Chromé - Verchromt  
Bronzo - Bronze - Bronze - Bronze

€ 160,00  
€ 320,00

art. 2818

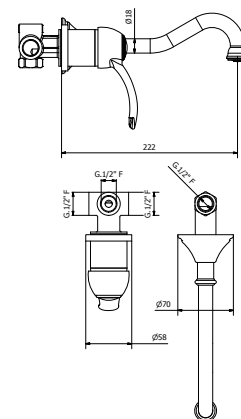


Miscelatore monocomando incasso lavabo con bocca, senza scarico.

Wall built-in washbasin mixer with spout, without waste.

Mitigeur lavabo mural avec bec, sans déchets.

Einhebel-Waschbecken-Einbaumischer mit Tülle, ohne Entleerung.



Cromo - Chrome - Chromé - Verchromt  
Bronzo - Bronze - Bronze - Bronze

€ 360,00  
€ 650,00

art. 2820

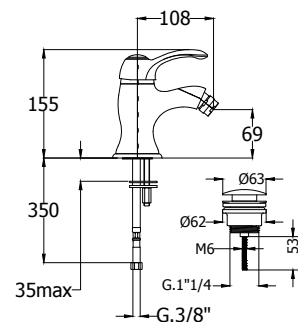


Miscelatore monocomando bidet con scarico CLICK-CLACK.

Bidet single-control mixer with CLICK-CLACK waste.

Mitigeur mono-commande pour bidet avec les déchets CLICK-CLACK.

Einhebel-Bidet-Mischer mit Click-Clack-Ablaufgarnitur.



Cromo - Chrome - Chromé - Verchromt  
Bronzo - Bronze - Bronze - Bronze

€ 160,00  
€ 320,00

## art. 2800


**Miscelatore monocomando esterno vasca con deviatore automatico e kit doccia.**

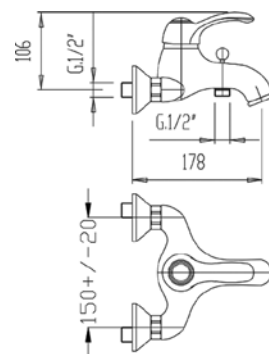
Single lever bathtub mixer with automatic diverter and shower kit.

Mitigeur baignoire à levier avec inverseur automatique et kit douche.

Externer Einhebel-Badewannenmischer mit automatischem Abfluss-und Duschsystem.

Cromo - Chrome - Chromé - Verchromt  
Bronzo - Bronze - Bronze - Bronze

€ 260,00  
€ 450,00



## art. 2830


**Miscelatore monocomando esterno doccia con attacco inferiore 1/2".**

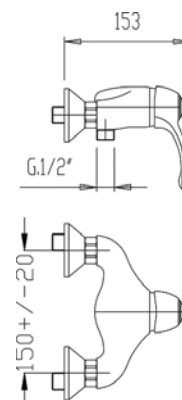
Single lever shower mixer 1/2" lower connection.

Mitigeur de douche à levier unique avec 1/2" de raccordement inférieur.

Externer Einhebel-Duschenmischer mit geringer Verbindung 1/2".

Cromo - Chrome - Chromé - Verchromt  
Bronzo - Bronze - Bronze - Bronze

€ 130,00  
€ 210,00



## art. 2840


**Miscelatore monocomando incasso doccia 1/2"-1/2".**

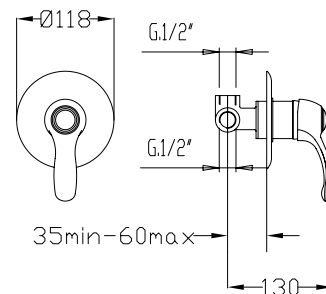
Built-in single control mixer for shower 1/2"-1/2".

Mélangeur à commande unique intégré pour douche 1/2"-1/2".

Externer Einhebel-Duschenmischer mit Verbindungen 1/2"-1/2".

Cromo - Chrome - Chromé - Verchromt  
Bronzo - Bronze - Bronze - Bronze

€ 77,00  
€ 150,00



## art. 2850


**Miscelatore monocomando incasso doccia con deviatore.**

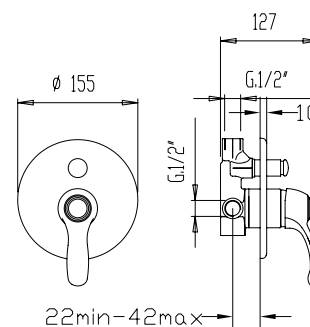
Built-in single control mixer for shower with diverter.

Mélangeur à commande unique intégré pour douche avec inverseur.

Einhebel-Duschen-Einbaumischer mit Abweigung.

Cromo - Chrome - Chromé - Verchromt  
Bronzo - Bronze - Bronze - Bronze

€ 139,00  
€ 240,00





## art. 2855

Kit doccia composto da:  
 Miscelatore incasso doccia con deviatore  
 Soffione doccia acciaio inox Ø 25 CM.  
 Braccio doccia metallo 30 CM.  
 Presa acqua con supporto a muro  
 Doccia monogetto  
 Flessibile 1/2" F. - 1/2" F.

Shower kit:  
 Built-in single control mixer for shower with diverter.  
 Shower head S/S Ø 25 CM  
 Metal Arm 30 CM.  
 Shower support  
 Shower hand  
 Hose with 1/2" F. - 1/2" F.

Kit de douche:  
 Mélangeur avec inverseur  
 Pomme de douche S/S Ø 25 CM  
 Bras de douche 30 CM  
 Support de douche  
 Douchette  
 Tuyau 1/2" F. avec cône et écrou 1/2" F.

Brauseset:  
 Einhebel-Duschen-Einbaumischer mit Abweichung.  
 Kopfdusche S/S Ø 25 CM  
 Messingarm 30 Cm  
 Unterstutzung  
 Dusche  
 Schlauch, mit konischer und standard überwurfmutter 1/2" IG.

Cromo - Chrome - Chromé - Verchromt	€ 438,00
Bronzo - Bronze - Bronze - Bronze	€ 660,00

art. 2895

**Leva MILTON.**

MILTON lever.  
Milton levier.  
Milton Hebel.

Cromo - Chrome -  
Chromé - Verchromt € 18,00  
Bronzo - Bronze -  
Bronze - Bronze € 35,00

art. 2510

**Cartuccia Ø 40 bassa.**

Cartridge Ø 40 low.  
Cartouche basse Ø 40.  
Niedrige Kartusche Ø 40 .

€ 9,00

art. 259

**Piastra tonda per incasso  
1 via, per serie Ø40.**

Round plate for built-in mixer  
Ø40 series.

Plaque ronde pour mélangeur  
encastré Ø 40 série.

Einbau runde Platte, 1-Weg für  
Reihe Ø40.

Cromo - Chrome  
Chromé - Verchromt € 19,00

art. 264

**Piastra tonda per incasso con  
deviatore, serie Ø40.**

Round plate for built-in mixer with  
diverter, Ø40 series

Plaque ronde pour mitigeur intégré  
avec inverseur pour série Ø 40.

Runde Einbauplatte mit Abweichung,  
für Reihe Ø40.

Cromo - Chrome  
Chromé - Verchromt € 25,00

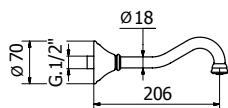
art. 211H

**Canna antica 20 cm per lavabo a muro con rosone.**

Wall old style spout 20 cm for washbasin, with rosace.

Bec de mur de style ancien 20 cm pour lavabo, avec rosace.

Antikes Fass 20cm für Wandwaschenbecken mit Rose.



Cromo - Chrome - Chromé - Verchromt € 170,00  
Bronzo - Bronze - Bronze - Bronze € 310,00

art. 4141C

**Deviatore incasso doccia con  
pomolo tondo ottone.**

Diverter for built-in mixer, with round  
brass knob.

Inverseur pour mélangeur intégré, avec  
bouton rond en laiton.

Duschen-Einbauabweichung für runden  
Messinghebel.

Cromo - Chrome  
Chromé - Verchromt € 25,00







# VARA

SERIES

FINITURE  
DISPONIBILI

FINISHES  
AVAILABLE

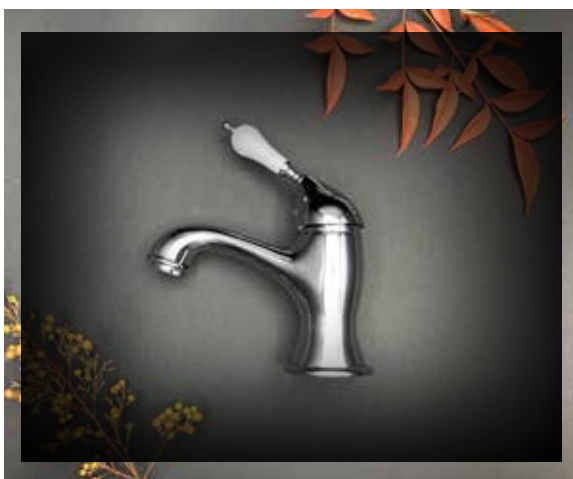


CHROME



BRONZE

**FROMAC**



# VARA

## SERIES

art. 3810



Miscelatore monocomando lavabo con scarico CLICK-CLACK.

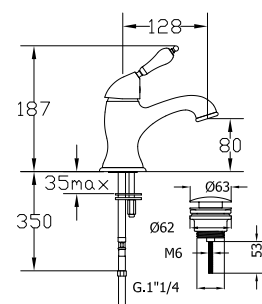
Single-control mixer with CLICK-CLACK waste.

Mitigeur mono-commande pour lavabo avec déchets CLICK-CLACK.

Waschbecken-Mischer mit Click-Clack-Ablaufgarnitur.

Cromo - Chrome - Chromé - Verchromt  
Bronzo - Bronze - Bronze - Bronze

€ 174,00  
€ 345,00



art. 3815



Miscelatore monocomando lavabo con leva laterale, bocca antica girevole e scarico CLICK CLACK.

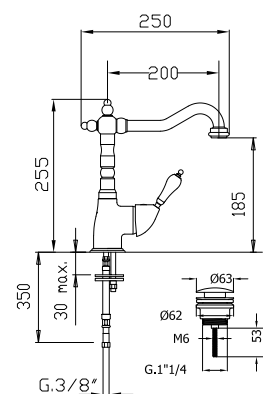
Single-control mixer with lateral lever, old style swivel spout and click-clack waste.

Mitigeur à commande unique avec levier latéraux, bec pivotant à l'ancienne et déchets pop-up.

Einhebel-Waschbecken-Einbaumischer mit Seitenhebel, antiker rotierender Tülle und automatischem Entwässern.

Cromo - Chrome - Chromé - Verchromt  
Bronzo - Bronze - Bronze - Bronze

€ 230,00  
€ 350,00



art. 3814



Ø 35 mm

Miscelatore monocomando lavabo alto con bocca lunga e scarico CLICK-CLACK.

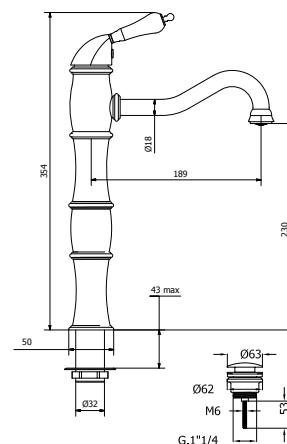
Tall single-control mixer for washbasin with long spout and CLICK-CLACK waste.

Grand mitigeur à commande unique pour lavabo avec bec long et déchets CLICK-CLACK.

Einhebel waschbecken-Mischer, mit hoher Tülle und CLICK-CLACK Entwässern.

Cromo - Chrome - Chromé - Verchromt  
Bronzo - Bronze - Bronze - Bronze

€ 600,00  
€ 930,00





## art. 3818

**Miscelatore monocomando incasso lavabo con bocca, senza scarico.**

Wall built-in washbasin mixer with spout, without waste.

Mitigeur lavabo mural avec bec, sans déchets.

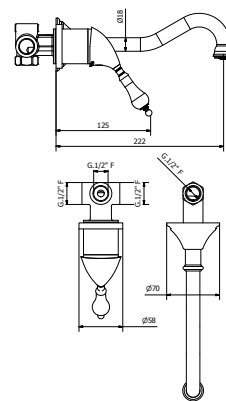
Einhebel-Waschbecken-Einbaumischer mit Tülle ohne Entwässern.

Cromo - Chrome - Chromé - Verchromt

€ 384,00

Bronzo - Bronze - Bronze - Bronze

€ 675,00



## art. 3820

**Miscelatore monocomando bidet con scarico CLICK-CLACK.**

Bidet single-control mixer with CLICK-CLACK waste.

Mitigeur mono-commande pour bidet avec les déchets CLICK-CLACK.

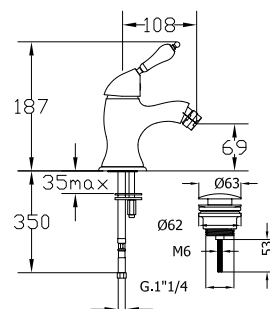
Einhebel-Bidet-Mischer mit Click-Clack-Abflussgarnitur.

Cromo - Chrome - Chromé - Verchromt

€ 174,00

Bronzo - Bronze - Bronze - Bronze

€ 345,00



## art. 3825

**Miscelatore monocomando bidet con leva laterale, bocca antica girevole e CLICK CLACK.**

Single-control mixer with lateral lever, old style swivel spout and click-clack waste.

Mitigeur baignoire à levier avec inverseur automatique et kit douche.

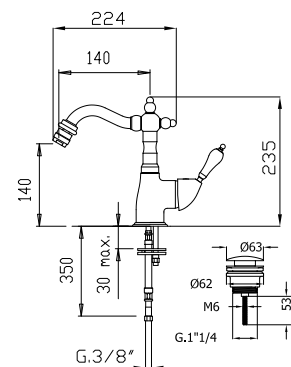
Einbau-Waschbecken-Mischer mit Seitenhebel, antiker rotierender Tülle und automatischem Entwässern.

Cromo - Chrome - Chromé - Verchromt

€ 230,00

Bronzo - Bronze - Bronze - Bronze

€ 350,00



## art. 3800

**Miscelatore monocomando esterno vasca con deviatore automatico e kit doccia.**

Single lever bathtub mixer with automatic diverter and shower kit.

Mitigeur baignoire à levier avec inverseur automatique et kit douche.

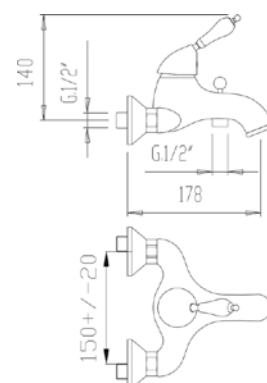
Externer Einhebel-Badewannenmischer mit automatischem Abfluss- und Duschsystem.

Cromo - Chrome - Chromé - Verchromt

€ 284,00

Bronzo - Bronze - Bronze - Bronze

€ 475,00





## art. 3830

**Miscelatore monocomando esterno doccia con attacco inferiore 1/2".**

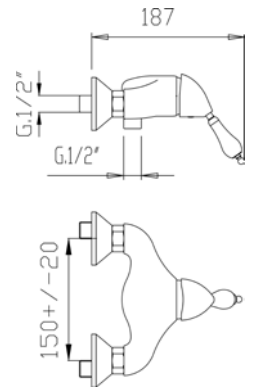
Single lever shower mixer 1/2" lower connection.

Mitigeur de douche à levier unique avec 1/2" de raccordement inférieur.

Externer Einhebel-Duschenmischer mit geringer Verbindung 1/2".

Cromo - Chrome - Chromé - Verchromt  
Bronzo - Bronze - Bronze - Bronze

€ 154,00  
€ 235,00



## art. 3831

**Miscelatore monocomando esterno doccia con attacco superiore 1/2".**

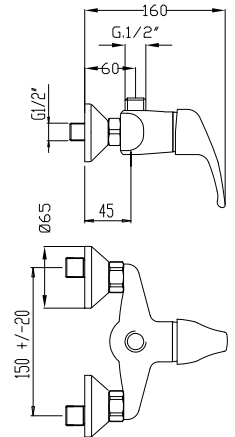
Single lever shower mixer 1/2" upper connection.

Mitigeur de douche à levier unique avec 1/2" de raccordement supérieur.

Externer Einhebel-Duschenmischer mit oberer Verbindung 1/2".

Cromo - Chrome - Chromé - Verchromt  
Bronzo - Bronze - Bronze - Bronze

€ 170,00  
€ 300,00



## art. 3840

**Miscelatore monocomando incasso doccia 1/2"-1/2".**

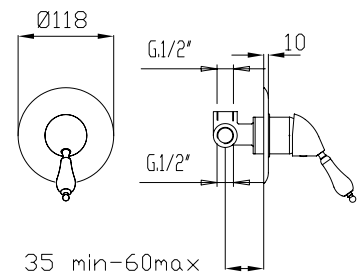
Built-in single control mixer for shower 1/2"-1/2".

Mélangeur à commande unique intégré pour douche 1/2"-1/2".

Einbau Duschenmischer, mit Verbindungen 1/2"-1/2".

Cromo - Chrome - Chromé - Verchromt  
Bronzo - Bronze - Bronze - Bronze

€ 101,00  
€ 175,00



## art. 3850

**Miscelatore monocomando incasso doccia con deviatore.**

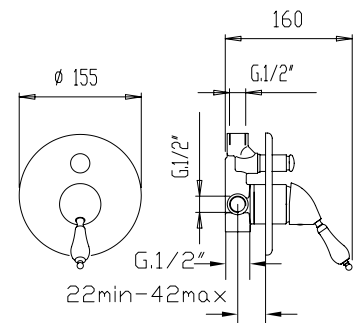
Built-in single control mixer for shower with diverter.

Mélangeur à commande unique intégré pour douche avec inverseur.

Einhebel-Duschen-Einbaumischer mit Abweichung.

Cromo - Chrome - Chromé - Verchromt  
Bronzo - Bronze - Bronze - Bronze

€ 163,00  
€ 265,00





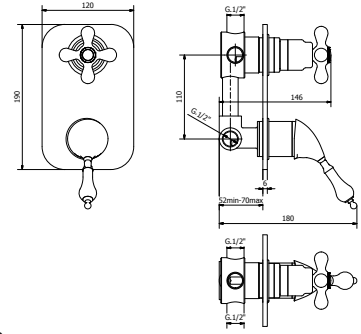
art. 3851

**Miscelatore monocomando incasso doccia con deviatore 3 vie.**

Built-in single control mixer for shower with 3 ways diverter.

Mitigeur monocommande intégré pour douche avec déviateur 3 voies.

Einbau Einhebel-Mischer mit 3-Wege Abweigung .



Cromo - Chrome - Chromé - Verchromt  
Bronzo - Bronze - Bronze - Bronze

€ 360,00  
€ 600,00



art. 3855

**Kit doccia composto da:  
Miscelatore incasso doccia con deviatore  
Soffione doccia acciaio inox Ø 25 CM.  
Braccio doccia metallo 30 CM.  
Preso acqua con supporto a muro  
Doccia monogetto  
Flessibile 1/2" F. - 1/2" F.**

Shower kit:  
Built-in single control mixer for shower with diverter.  
Shower head S/S Ø 25 CM  
Metal Arm 30 CM.  
Shower support  
Shower hand  
Hose with 1/2" F. - 1/2" F.

Kit de douche:  
Melangeur avec inverseur  
Pomme de douche S/S Ø 25 CM  
Bras de douche 30 CM  
Support de douche  
Douchette  
Tuyau 1/2" F. avec cone et écrou 1/2" F.

Brauseset:  
Einhebel-Duschen-Einbaumischer mit Abweigung.  
Kopfdusche S/S Ø 25 CM  
Messingarm 30 Cm  
Unterstützung  
Dusche  
Schlauch, mit konischer und standard überwurfmutter 1/2" IG.

Cromo - Chrome - Chromé - Verchromt  
Bronzo - Bronze - Bronze - Bronze

€ 462,00  
€ 685,00

art. 3895



Leva VARA Ø 40mm.  
 VARA lever Ø 40mm.  
 VARA levier Ø 40mm.  
 VARA Hebel Ø 40mm.

Cromo - Chrome - Chromé - Verchromt	€ 42,00
Bronzo - Bronze - Bronze - Bronze	€ 60,00

art. 3897



Leva VARA monocolor Ø 40mm.  
 VARA lever single color Ø 40mm.  
 VARA levier à une couleur Ø 40mm.  
 VARA Hebel, ein Farb Ø 40mm.

Cromo - Chrome - Chromé - Verchromt	€ 44,00
Bronzo - Bronze - Bronze - Bronze	€ 62,00

art. 3896



Leva VARA per art. 3814, Ø 35mm.  
 VARA lever for art. 3814, Ø 35mm.  
 VARA levier pour art. 3814, Ø 35mm.  
 VARA Hebel für Art. 3814, Ø 35mm.

Cromo - Chrome - Chromé - Verchromt	€ 42,00
Bronzo - Bronze - Bronze - Bronze	€ 60,00

art. 211E



G. 3/4"

Canna antica per lavabo.  
 Old model spout for washbasin.  
 Bec verseur de style ancien pour lavabo.  
 Antiker Rohr für Waschbecken mit Luftsprüdel.

Cromo - Chrome - Chromé - Verchromt	€ 85,00
Bronzo - Bronze - Bronze - Bronze	€ 120,00

art. 211F



G. 3/4"

Canna antica per bidet.  
 Old model spout for bidet.  
 Bec verseur de style ancien pour bidet.  
 Antiker Rohr für Bidet mit Luftsprüdel.

Cromo - Chrome - Chromé - Verchromt	€ 85,00
Bronzo - Bronze - Bronze - Bronze	€ 120,00

art. 2510

**Cartuccia Ø 40 bassa.**

Cartridge Ø 40 low.

Cartouche basse Ø 40.

Niedrige Kartusche Ø 40.

€ 9,00

art. 3298

**Cartuccia Ø 35 bassa per art 3814.**

Cartridge Ø 35 low for art. 3814.

Cartouche Ø 35 basse.

Niedrige Kartusche Ø 35.

€ 9,00

art. 259

**Piastra tonda per incasso 1 via, per serie Ø40.**

Round plate for built-in mixer Ø40 series.

Plaque ronde pour mélangeur encastré Ø 40 série.

Einbau runde Platte, 1-Weg für Reihe Ø40.

Cromo - Chrome  
Chromé - Verchromt

€ 19,00

art. 264

**Piastra tonda per incasso con deviatore, serie Ø40.**

Round plate for built-in mixer with diverter, Ø40 series

Plaque ronde pour mitigeur intégré avec inverseur pour série Ø 40.

Runde Einbauplatte mit Abweichung, für Reihe Ø40.

Cromo - Chrome  
Chromé - Verchromt

€ 25,00

art. 4141C

**Deviatore incasso doccia con pomolo tondo ottone.**

Diverter for built-in mixer, with round brass knob.

Inverseur pour mélangeur intégré, avec bouton rond en laiton.

Duschen-Einbauabweichung für runden Messinghebel.

Cromo - Chrome  
Chromé - Verchromt

€ 25,00

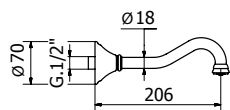
art. 211H

**Canna antica 20 cm per lavabo a muro con rosone.**

Wall old style spout 20 cm for washbasin, with rosace.

Bec de mur de style ancien 20 cm pour lavabo, avec rosace.

Antikes Fass 20cm für Wandwaschenbecken mit Rose.

Cromo - Chrome - Chromé - Verchromt  
Bronzo - Bronze - Bronze - Bronze

€ 170,00

€ 310,00





# ETROS

SERIES



FINITURE  
DISPONIBILI

FINISHES  
AVAILABLE

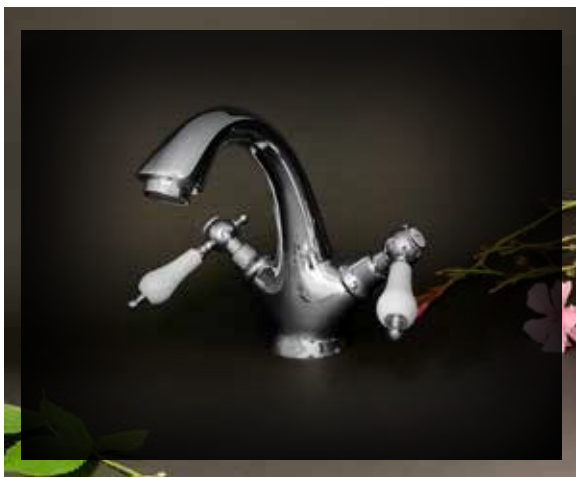


CHROME



BRONZE

**FROMAC**



# ETROS

## SERIES

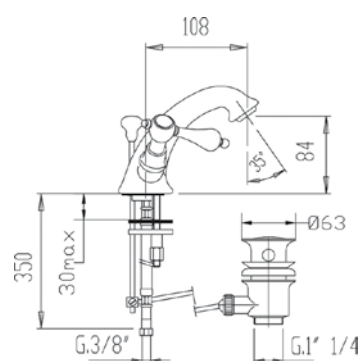
art. 2145

Gruppo monoforo lavabo con scarico automatico.

Single-hole unit for washbasin with pop-up waste.

Unité à un seul trou pour lavabo avec déchets pop-up.

Einloch Waschbeckengruppe, mit automatischer Abflaufgarnitur.



Cromo - Chrome - Chromé - Verchromt  
Bronzo - Bronze - Bronze - Bronze

€ 220,50  
€ 353,50

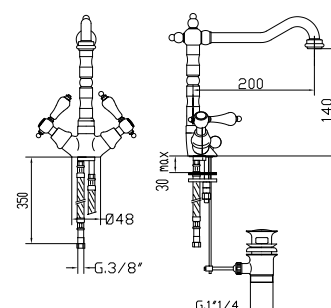
art. 2152

Gruppo monoforo lavabo pesante con canna antica girevole e scarico automatico.

Single-hole unit for washbasin with old style swivel spout and pop-up waste.

Unité à un seul trou pour lavabo avec bec pivotant ancien style et déchets pop-up.

Einloch Waschbeckengruppe, mit automatischer Abflaufgarnitur una antikem rotierendem Fass.



Cromo - Chrome - Chromé - Verchromt  
Bronzo - Bronze - Bronze - Bronze

€ 265,50  
€ 398,50

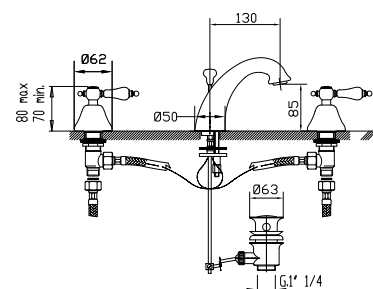
art. 2125

Batteria lavabo con scarico automatico.

3-hole basin mixer with pop-up waste.

Mélangeur de lavabo à 3 trous avec des déchets pop-up.

Einloch Waschbeckengruppe, mit automatischer Abflaufgarnitur una antikem rotierendem Fass.



Cromo - Chrome - Chromé - Verchromt

€ 275,50

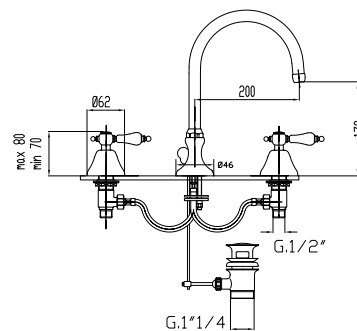
art. 2135

Batteria lavabo con canna "P" girevole e scarico automatico.

3-hole basin mixer with "P" swivel spout and pop-up waste.

Mélangeur de lavabo à 3 trous avec bec pivotant "P" et déchets pop-up.

Einloch Waschbeckenbatterie, mit automatischer Abflaugarnitur und antikem rotierendem "P" Fass.



Cromo - Chrome - Chromé - Verchromt € 265,50  
Bronzo - Bronze - Bronze - Bronze € 393,50

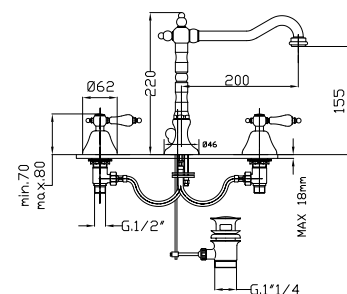
art. 2136

Batteria lavabo con canna antica girevole e scarico automatico.

3-hole basin mixer with old style swivel spout and pop-up waste.

Mélangeur de lavabo à 3 trous avec bec pivotant de style ancien et déchets pop-up.

Einloch Waschbeckengruppe, mit automatischer Abflaugarnitur und antikem rotierendem Fass.



Cromo - Chrome - Chromé - Verchromt € 333,50  
Bronzo - Bronze - Bronze - Bronze € 443,50

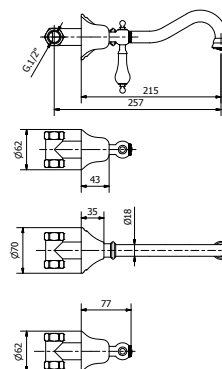
art. 2127

Batteria incasso muro.

Wall mounted basin mixer.

Mélangeur de lavabo à mur.

Wandeinbau Batterie.



Cromo - Chrome - Chromé - Verchromt € 315,50  
Bronzo - Bronze - Bronze - Bronze € 503,50

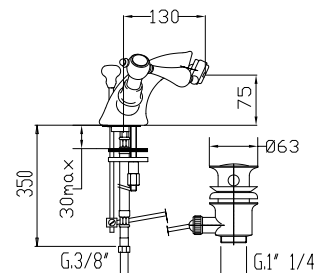
art. 2165

Gruppo monoforo bidet con scarico automatico.

Single-hole unit for bidet with pop-up waste.

Unité à un seul trou pour bidet avec des déchets pop-up.

Einloch Bidetgruppe, mit automatischer Abflaugarnitur.



Cromo - Chrome - Chromé - Verchromt € 220,50  
Bronzo - Bronze - Bronze - Bronze € 353,50



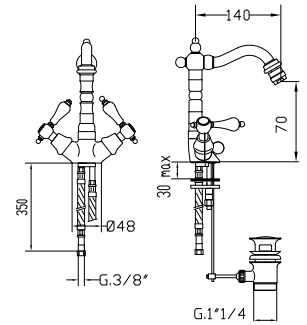
## art. 2162

## Gruppo monoforo bidet con canna antica girevole e scarico automatico.

Single-hole unit for bidet old style swivel spout and pop-up waste.

Unité à un seul trou pour bidet avec bec pivotant ancien style et déchets pop-up.

Einloch Bidet-Gruppe, mit automatischer Abflussgarnitur una antikem rotierendem Fass.



Cromo - Chrome - Chromé - Verchromt  
Bronzo - Bronze - Bronze - Bronze

€ 265,50  
€ 398,50

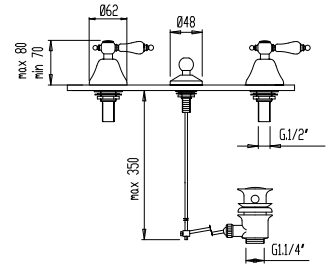
## art. 2160

## Batteria bidet con centralina e scarico automatico.

Bidet unit with pop-up waste.

Unité de bidet avec des déchets pop-up.

Bidet Batterie mit Einheit und automatischer Abflussgarnitur.



Cromo - Chrome - Chromé - Verchromt  
Bronzo - Bronze - Bronze - Bronze

€ 185,50  
€ 273,50

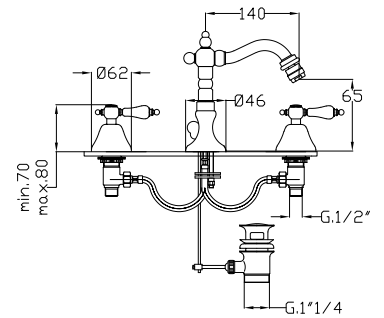
## art. 2160B

## Batteria bidet con bocca antica e scarico automatico.

Bathtub unit with automatic diverter and shower kit.

Unité de baignoire avec inverseur automatique et kit de douche.

Badewannegruppe mit Abweichung und Brauseset.



Cromo - Chrome - Chromé - Verchromt  
Bronzo - Bronze - Bronze - Bronze

€ 333,50  
€ 443,50

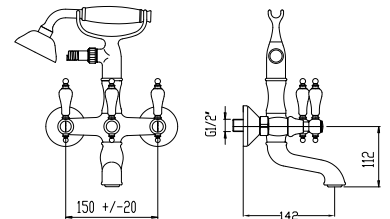
## art. 2100

## Gruppo vasca con deviatore e kit doccia.

Bathtub unit with automatic diverter and shower kit.

Unité de baignoire avec inverseur automatique et kit de douche.

Badewannegruppe mit Abweichung und Brauseset.



Cromo - Chrome - Chromé - Verchromt  
Bronzo - Bronze - Bronze - Bronze

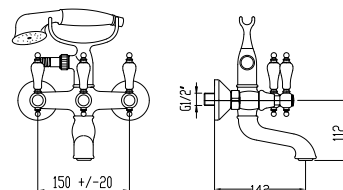
€ 350,00  
€ 545,00

art. 2105

Gruppo vasca con deviatore e kit doccia.

Bathtub unit with automatic diverter and shower kit.  
Unité de baignoire avec inverseur automatique et kit de douche.

Badewannegruppe mit Abweicheung und Brauseset.



Cromo - Chrome - Chromé - Verchromt  
Bronzo - Bronze - Bronze - Bronze

€ 310,00  
€ 485,00

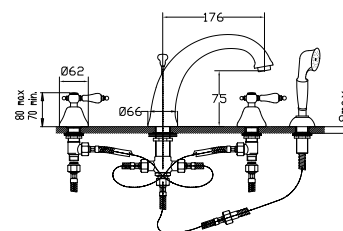
art. 2120

Batteria bordo vasca con deviatore automatico e kit doccia.

4-hole deck mounted bathtub mixer automatic diverter and shower kit.

Mélangeur de baignoire à 4 trous monté sur le pont avec inverseur automatique et kit de douche

4-Loch-Deck montiert Badewanne Mischer mit automatischer Abweicheung und Duschset.



Cromo - Chrome - Chromé - Verchromt

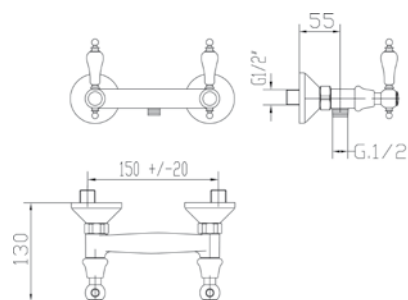
€ 425,50

art. 2171

Gruppo esterno per doccia attacco 1/2".

External shower group 1/2" connection.  
Groupe de douche externe avec 1/2" de raccordement inférieur.

Externer Duschengruppe mit geringer Verbindung 1/2".



Cromo - Chrome - Chromé - Verchromt  
Bronzo - Bronze - Bronze - Bronze

€ 155,50  
€ 243,50

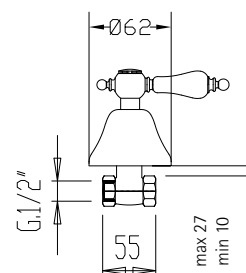
art. 2110

Coppia rubinetti da incasso.

Couple of built-in taps.

Couple de robinets encastrables avec joint amovible.

Paar bündig montierte Armaturen mit abnehmbarer Dichtung.



Cromo - Chrome - Chromé - Verchromt  
Bronzo - Bronze - Bronze - Bronze

€ 145,50  
€ 213,50



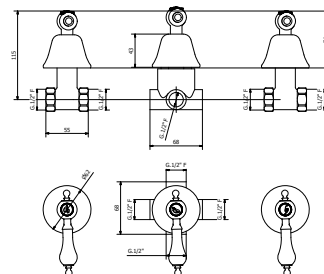
art. 2126

Batteria incasso a parete con deviatore ceramico 2 vie.

Couple of built-in taps with 2 ways ceramic diverter.

Couple de robinets intégrés avec 2 voies de dérivation en céramique.

Eingelassene Wandbatterie mit 2-Wege-Keramik-Abweichung.



Cromo - Chrome - Chromé - Verchromt  
Bronzo - Bronze - Bronze - Bronze

€ 374,50  
€ 580,00



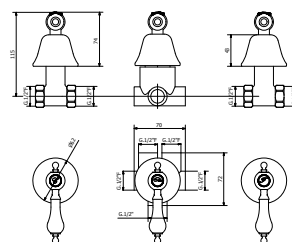
art. 2123

Batteria incasso a parete con deviatore ceramico 3 vie.

Couple of built-in taps with 3 ways ceramic diverter.

Couple de robinets intégrés avec 3 voies de dérivation en céramique.

Eingelassene Wandbatterie mit 3-Wege-Keramik-Abweichung.



Cromo - Chrome - Chromé - Verchromt  
Bronzo - Bronze - Bronze - Bronze

€ 424,50  
€ 630,00

art. 2190C / F / D

Manettino ETROS ottone.

ETROS brass handle.

ETROS levier.

ETROS Hebel.



2190C - Caldo /Hot

2190F - Freddo/Cold

2190D - Deviatore/Diverter

Cromo - Chrome - Chromé - Verchromt  
Bronzo - Bronze - Bronze - Bronze

€ 28,00  
€ 48,00

art. 2448B

Coppia placchette C+F per maniglie ETROS.

Cold-Hot plates Etros brass handle.

Plaques chaud-froid ETROS levier.

Paar kleine Platte für ETROS Hebel.



Cromo - Chrome  
Chromé - Verchromt € 3,00  
Bronzo - Bronze - Bronze - Bronze € 10,00

art. 2448D

Placchetta Etros "Deviatore".

Diverter Etros plate.

Plaque pour déviateur Etros.

Abweichung Etros Platte.



Cromo - Chrome  
Chromé - Verchromt € 1,50  
Bronzo - Bronze - Bronze - Bronze € 5,00

art. 2445

Campana coprivitone 26x19.

Auger covering cap 26x19.

Cloche couvre-levier.

Schraubdeckerglocke.



Cromo - Chrome  
Chromé - Verchromt € 16,00  
Bronzo - Bronze - Bronze - Bronze € 25,00

art. 2446

Cappuccio coprivitone M24x1.

Auger covering hood M24x1.

Cloche couvre-levier.

Schraubdeckerglocke.



Cromo - Chrome  
Chromé - Verchromt € 7,00  
Bronzo - Bronze - Bronze - Bronze € 10,00

art. 263

Deviatore vasca Etros/Sterling senza manettino.

Diverter for Sterling and Etros bathtub unit.

Déviateur pour unité de baignoire sterling et Etros.

Abweichung Etros/Sterling für Badewanne ohne Hebel.



€ 15,00

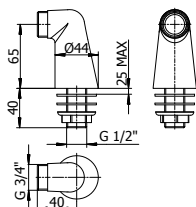
art. 268

Colonneta bordo vasca.

Short column for bath unit.

Colonne courte pour unité de bain.

Wannenrandsäulen.



€ 55,00

## art. 211E

## Canna antica per lavabo.

Old model spout for washbasin.

Bec verseur de style ancien pour lavabo.

Antiker Rohr für Waschbecken mit Luftsprüdel.



G. 3/4"

Cromo - Chrome - Chromé - Verchromt

€ 85,00

Bronzo - Bronze - Bronze - Bronze

€ 120,00

## art. 211F

## Canna antica per bidet.

Old model spout for bidet.

Bec verseur de style ancien pour bidet.

Antiker Rohr für Bidet mit Luftsprüdel.



G. 3/4"

Cromo - Chrome - Chromé - Verchromt

€ 85,00

Bronzo - Bronze - Bronze - Bronze

€ 120,00

## art. 211C

## Canna "P" Ø 18 mm con aeratore.

"P" spout Ø 18 mm with aerator.

Bec à tube de forme "P" avec Aréateur.

P Fass mit Strahlregler.



G. 3/4"

Cromo - Chrome - Chromé - Verchromt

€ 17,00

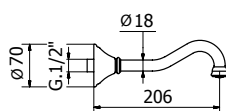
## art. 211H

## Canna antica 20 cm per lavabo a muro con rosone.

Wall old style spout 20 cm for washbasin, with rosace.

Bec de mur de style ancien 20 cm pour lavabo, avec rosace.

Antikes Fass 20cm für Wandwaschenbecken mit Rose.



Cromo - Chrome - Chromé - Verchromt

€ 170,00

Bronzo - Bronze - Bronze - Bronze

€ 310,00



## art. 2511


**Tubetto in rame Ø 10 filetto M10x1 con oring L. 35 cm**

Soft copper pipe Ø10 thread M10x1 with o-ring L. 35 cm.

Tuyau ex cuivre avec O-ring.

Kupferrohr mit O-Ringe.

Cromo - Chrome  
Chromé - Verchromt

€ 8,00

## art. 2513


**Astina saltarello con morsetto.**

Push rod with clamp.

Tige de poussée avec pince.

Pop-Up Büll mit Klemme.

Cromo - Chrome	
Chromé - Verchromt	€ 10,00
Cromo oro - Chrome gold	
Chrome et or - Verchromt und gold	€ 13,00
Bronzo - Bronze	€ 15,00
Rame - Copper - Cuivre - Kupfer	€ 17,00
Oro - Gold - Or - Gold	€ 17,00



## art. 2540DX ●

**Vitone ceramico 90° - 1/2" destro.**

Ceramic auger 90° - 1/2" right.

Levier droit de ceramique 90°-1/2".

Keramik Schraub, rechts 90°-1/2".

€ 9,00



## art. 2540SX ●

**Vitone ceramico 90° - 1/2" sinistro.**

Ceramic auger 90° - 1/2" left.

Ceramique vis, gauche, 90°-1/2".

Keramikschaub 90°, 1/2", links.

€ 9,00



# STERLING

SERIES



FINITURE  
DISPONIBILI

FINISHES  
AVAILABLE



CHROME

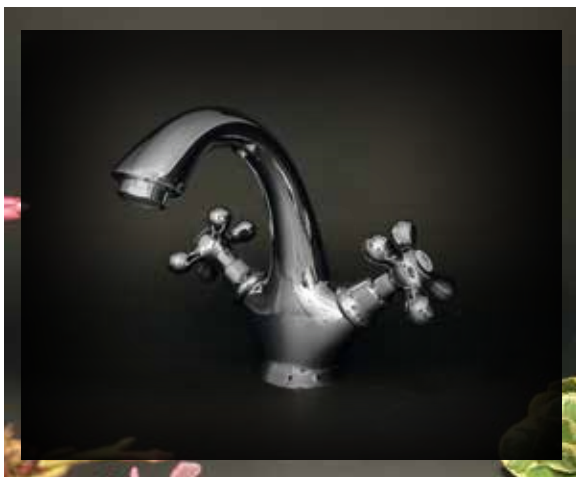


BRONZE



GOLD

**FROMAC**



# STERLING

## SERIES



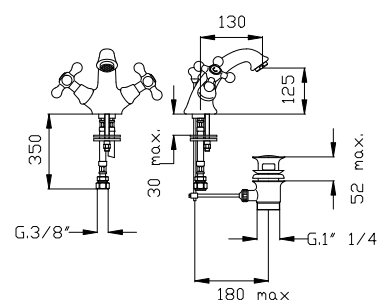
art. 2275

### Gruppo monoforo lavabo con scarico automatico.

Single-hole unit for washbasin with pop-up waste.

Unité à un seul trou pour lavabo avec déchets pop-up.

Einloch Waschbeckengruppe, mit automatischer Abflaufgarnitur.



Cromo - Chrome - Chromé - Verchromt

€ 195,00

Oro - Gold - Or - Gold

€ 360,00

Bronzo - Bronze - Bronze - Bronze

€ 310,00



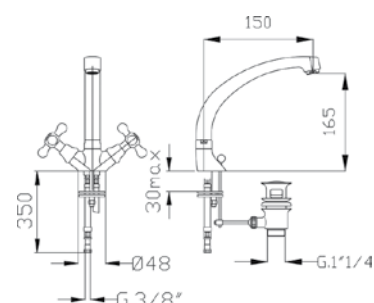
art. 2276

### Gruppo monoforo lavabo con bocca fusa girevole 15 cm e scarico automatico.

Single-hole unit for washbasin with cast spout 15 cm and pop-up waste.

Unité à un seul trou pour lavabo avec bec coulé de 15 cm et déchets pop-up.

Einloch-Waschenbecken, mit automatischer Abflaufgarnitur mit antikem Fass.



Cromo - Chrome - Chromé - Verchromt

€ 190,00

Oro - Gold - Or - Gold

€ 350,00

Bronzo - Bronze - Bronze - Bronze

€ 310,00



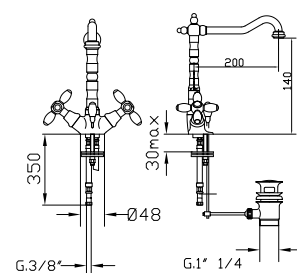
art. 2278

### Gruppo monoforo lavabo con canna antica girevole e scarico automatico.

Single-hole unit for washbasin with old style swivel spout and pop-up waste.

Unité à un seul trou pour lavabo avec bec pivotant ancien style et déchets pop-up.

Einloch-Waschenbecken, mit automatischer Abflaufgarnitur mit antikem rotierendem Fass.



Cromo - Chrome - Chromé - Verchromt

€ 240,00

Oro - Gold - Or - Gold

€ 390,00

Bronzo - Bronze - Bronze - Bronze

€ 355,00

Differenza per vitone ceramico Euro 4,25 cadauno. For each ceramic auger add Euro 4,25.

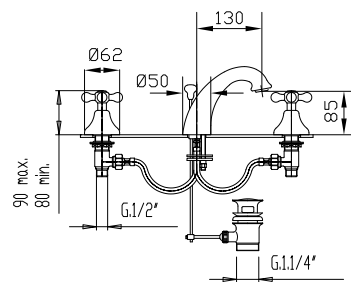
art. 2240

Batteria lavabo con scarico automatico.

3-hole basin mixer with pop-up waste.

Mélangeur de lavabo à 3 trous avec des déchets pop-up.

Waschbecken Batterie mit automatischer Abflussgarnitur.



Cromo - Chrome - Chromé - Verchromt  
Oro - Gold - Or - Gold

€ 250,00  
€ 400,00

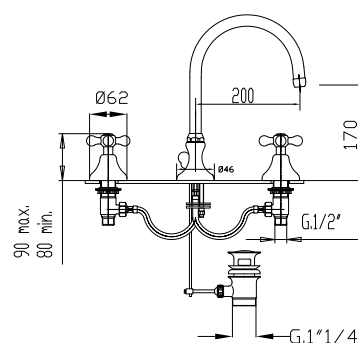
art. 2250

Batteria lavabo con canna "P" girevole e scarico automatico.

3-hole basin mixer with "P" swivel spout and pop-up waste.

Mélangeur de lavabo à 3 trous avec bec pivotant "P" et déchets pop-up.

Waschbecken Batterie mit automatischer Abflussgarnitur und "P" Fass.



Cromo - Chrome - Chromé - Verchromt  
Oro - Gold - Or - Gold  
Bronzo - Bronze - Bronze - Bronze

€ 240,00  
€ 390,00  
€ 350,00

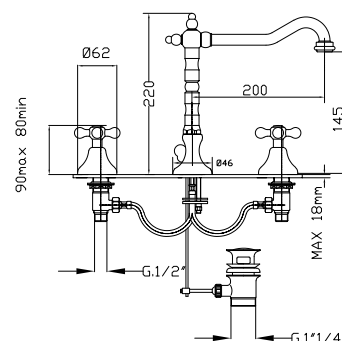
art. 2252

Batteria lavabo con canna antica girevole e scarico automatico.

3-hole basin mixer with old style swivel spout and pop-up waste.

Mélangeur de lavabo à 3 trous avec bec pivotant de style ancien et déchets pop-up.

Waschbecken Batterie mit automatischer Abflussgarnitur und antikem rotierendem Fass.



Cromo - Chrome - Chromé - Verchromt  
Oro - Gold - Or - Gold  
Bronzo - Bronze - Bronze - Bronze

€ 308,00  
€ 440,00  
€ 400,00

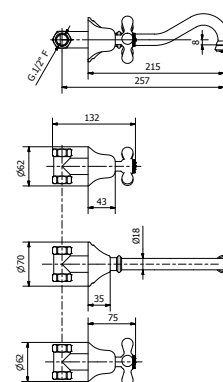
art. 2227

Batteria incasso muro.

Wall mounted basin mixer.

Mélangeur de lavabo à mur.

Wandeinbau Batterie.



Cromo - Chrome - Chromé - Verchromt  
Oro - Gold - Or - Gold  
Bronzo - Bronze - Bronze - Bronze

€ 290,00  
€ 550,00  
€ 460,00

Differenza per vitone ceramico Euro 4,25 cadauno. For each ceramic auger add Euro 4,25.



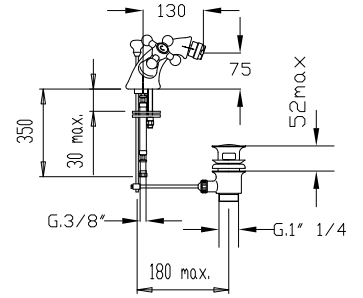
art. 2305

Gruppo monoforo bidet con scarico automatico.

Single-hole unit for bidet with pop-up waste.

Unité à un seul trou pour bidet avec des déchets pop-up.

Einloch Bidetgruppe, mit automatischer Abflussgarnitur.



- Cromo - Chrome - Chromé - Verchromt
- Oro - Gold - Or - Gold
- Bronzo - Bronze - Bronze - Bronze

- € 195,00
- € 360,00
- € 310,00



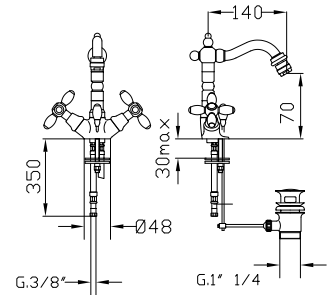
art. 2302

Gruppo monoforo bidet con canna antica girevole e scarico automatico.

Single-hole unit for bidet with old style swivel spout and pop-up waste.

Unité à un seul trou pour bidet avec bec pivotant ancien style et déchets pop-up.

Bidet-Batterie mit automatischer Abflussgarnitur und antikem rotierendem Fass.



- Cromo - Chrome - Chromé - Verchromt
- Oro - Gold - Or - Gold
- Bronzo - Bronze - Bronze - Bronze

- € 240,00
- € 390,00
- € 355,00



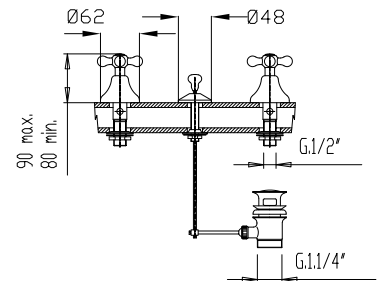
art. 2290

Batteria bidet con centralina e scarico automatico.

Bidet unit with pop-up waste.

Unité de bidet avec des déchets pop-up.

Bidet Batterie mit Einheit und automatischer Abflussgarnitur.



- Cromo - Chrome - Chromé - Verchromt
- Oro - Gold - Or - Gold
- Bronzo - Bronze - Bronze - Bronze

- € 160,00
- € 260,00
- € 230,00



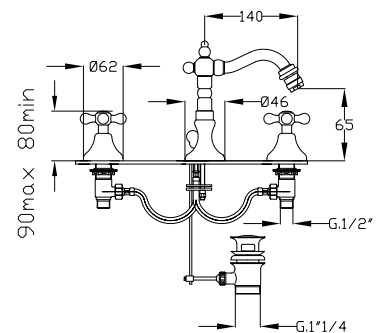
art. 2290B

Batteria bidet con bocca antica e scarico automatico.

Bidet unit with pop-up waste, with old style swivel

Unité de bidet avec des déchets pop-up, avec bec pivotant ancien style

Bidet Batterie mit Einheit und automatischer Abflussgarnitur, mit und antikem rotierendem Fass



- Cromo - Chrome - Chromé - Verchromt
- Oro - Gold - Or - Gold
- Bronzo - Bronze - Bronze - Bronze

- € 308,00
- € 440,00
- € 400,00

Differenza per vitone ceramico Euro 4,25 cadauno. For each ceramic auger add Euro 4,25.



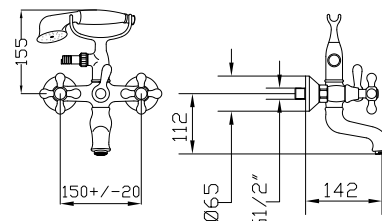
### art. 2200

#### Gruppo vasca con deviatore e kit doccia.

Bathtub unit with automatic diverter and shower kit.

Unité de baignoire avec inverseur automatique et kit de douche.

Badegruppe mit Abweichung und Dusche.



Cromo - Chrome - Chromé - Verchromt

€ 285,00

Oro - Gold - Or - Gold

€ 510,00

Bronzo - Bronze - Bronze - Bronze

€ 450,00



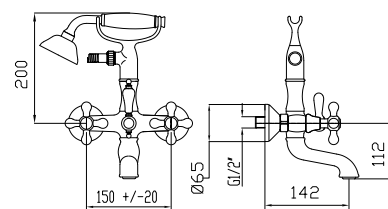
### art. 2205

#### Gruppo vasca con deviatore e kit doccia.

Bathtub unit with automatic diverter and shower kit.

Unité de baignoire avec inverseur automatique et kit de douche.

Badegruppe mit Abweichung und Dusche.



Cromo - Chrome - Chromé - Verchromt

€ 300,00

Oro - Gold - Or - Gold

€ 560,00

Bronzo - Bronze - Bronze - Bronze

€ 480,00



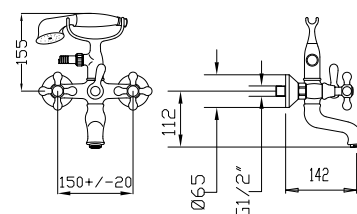
### art. 2210

#### Gruppo vasca con deviatore e kit doccia.

Bathtub unit with automatic diverter and shower kit.

Unité de baignoire avec inverseur automatique et kit de douche.

Badegruppe mit Abweichung und Dusche.



Cromo - Chrome - Chromé - Verchromt

€ 265,00

Oro - Gold - Or - Gold

€ 480,00

Bronzo - Bronze - Bronze - Bronze

€ 420,00



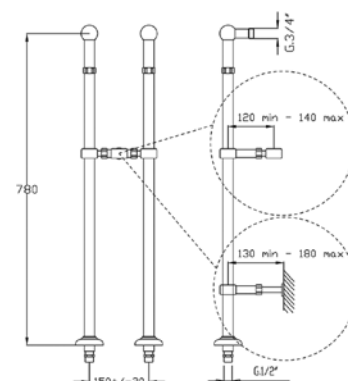
### art. 6628

#### Piantane a vista attacco 3/4".

Floor pillar legs 3/4" connection.

Montant avec connexion 3/4".

Ständer mit Anschluss 3/4".



Cromo - Chrome - Chromé - Verchromt

€ 680,00

Differenza per vitone ceramico Euro 4,25 cadauno. For each ceramic auger add Euro 4,25.



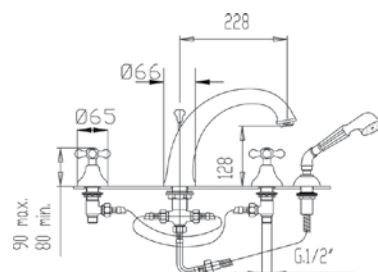
art. 2228

Batteria bordo vasca con deviatore automatico e kit doccia.

4-hole deck mounted bathtub mixer with automatic diverter and shower kit.

Mélangeur de baignoire à 4 trous monté sur le pont avec inverseur automatique et kit de douche.

Badewannebatterie mit Duscheset und Abweigung.



Cromo - Chrome - Chromé - Verchromt

€ 400,00



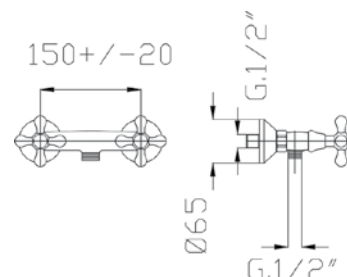
art. 2311

Gruppo esterno per doccia attacco 1/2".

External shower group 1/2" connection.

Groupe de douche externe avec 1/2" de raccordement inférieur.

Externe Duschengruppe mit geringer Verbindung 1/2".



Cromo - Chrome - Chromé - Verchromt  
Oro - Gold - Or - Gold  
Bronzo - Bronze - Bronze - Bronze

€ 130,00  
€ 230,00  
€ 200,00



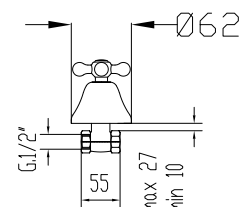
art. 2220

Coppia rubinetti da incasso.

Couple of built-in taps.

Couple de robinets encastrables avec joint amovible.

Paar eingebaute Armaturen mit abnehmbarer Dichtung.



Cromo - Chrome - Chromé - Verchromt  
Oro - Gold - Or - Gold  
Bronzo - Bronze - Bronze - Bronze

€ 120,00  
€ 200,00  
€ 170,00



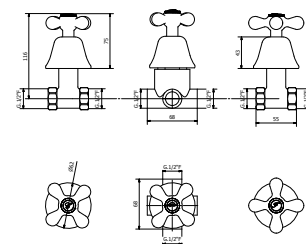
art. 2226

Batteria a muro con deviatore ceramico due vie.

Couple of built-in taps with 2 ways ceramic diverter.

Coupe de robinets intégrés avec inverseur céramique 2 voies.

Wandbatterie mit 2-Wege Abweigung aus Keramik.



Cromo - Chrome - Chromé - Verchromt  
Oro - Gold - Or - Gold  
Bronzo - Bronze - Bronze - Bronze

€ 300,00  
€ 600,00  
€ 500,00

Differenza per vitone ceramico Euro 4,25 cadauno. For each ceramic auger add Euro 4,25.



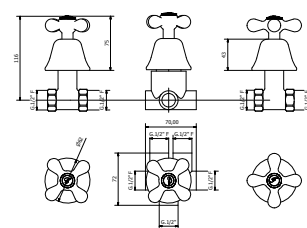
art. 2223

**Batteria a muro con deviatore ceramico tre vie.**

Couple of built-in taps with 3 ways ceramic diverter.

Coupe de robinets intégrés avec inverseur céramique 3 voies.

Wandbatterie mit 2-Wege Abweicheung aus Keramik.



Cromo - Chrome - Chromé - Verchromt	€ 350,00
Oro - Gold - Or - Gold	€ 650,00
Bronzo - Bronze - Bronze - Bronze	€ 550,00

art. 2432

**Rubinetto colonna Bar canna "J".**

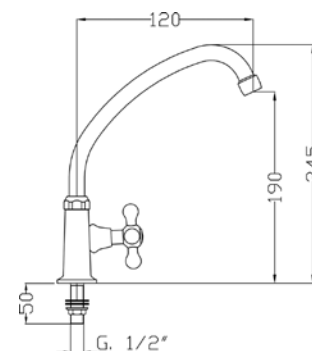
Bar column tap with J-like spout.

Robinet de poteau de barre avec le bec à forme de J.

Armatur Säule Bar mit "J" Fass.



2pz



Cromo - Chrome - Chromé - Verchromt	€ 70,00
-------------------------------------	---------

art. 2434

**Rubinetto snodo 1/2" con canna "S" Ø 18mm.**

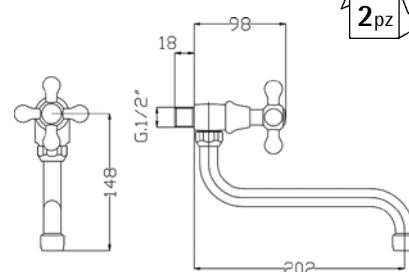
Swivel tap 1/2" with S-like spout Ø 18mm.

Robinet pivotant avec bec à S Ø 18 mm.

Knotenarmaturen mit "S" Fass Ø 18 mm.



2pz



Cromo - Chrome - Chromé - Verchromt	€ 55,00
Rame - Copper - Cuivre - Kupfer	€ 150,00
Bronzo - Bronze - Bronze - Bronze	€ 125,00

art. 2436B

**Rubinetto prolungato 15 cm.**

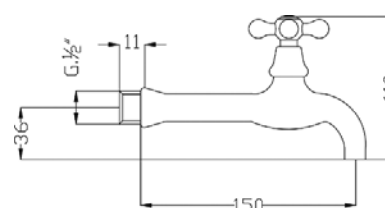
15 cm extended tap.

Robinet avec prolonge 15 cm.

Langer Hahn 15 cm.



2pz



Cromo - Chrome - Chromé - Verchromt	€ 55,00
Oro - Gold - Or - Gold	€ 150,00
Bronzo - Bronze - Bronze - Bronze	€ 125,00

Differenza per vitone ceramico Euro 4,25 cadauno. For each ceramic auger add Euro 4,25.

art. 2447



Coppia maniglia STERLING C+F in ottone.

Couple STERLING brass handle.

Couple de levier STERLING.

Paar STERLING Hebel.

Bianco - White - Blanc - Weiß	€ 38,00
Cromo - Chrome	€ 36,00
TDF - Reddish Brown	€ 38,00
Bronzo - Bronze - Bronze - Bronze	€ 58,00
Oro - Gold - Or - Gold	€ 70,00

art. 2448



Coppia placchette C+F per maniglie STERLING.

Cold-warm plates STERLING brass handle.

Plaques chaud-froid STERLING

Paar kleine Platten K/W STERLING für STERLING Hebel.

Cromo - Chrome	
Chromé - Verchromt	€ 3,00
Oro - Gold - Or - Gold	€ 12,00
Bronzo - Bronze - Bronze - Bronze	€ 10,00

art. 2445



Campana coprivitone 26x19.

Auger covering cap 26x19.

Cloche couvre-levier.

Schraubdeckerglocke.

Cromo - Chrome	
Chromé - Verchromt	€ 16,00
Bianco - White - Blanc - Weiß	€ 18,00
Bronzo - Bronze - Bronze - Bronze	€ 25,00
Oro - Gold - Or - Gold	€ 28,00

art. 2446



Cappuccio coprivitone M24x1.

Auger covering hood M24x1.

Cloche couvre-levier.

Schraubdeckerglocke.

Cromo - Chrome	
Chromé - Verchromt	€ 7,00
Bianco - White - Blanc - Weiß	€ 9,00
Bronzo - Bronze - Bronze - Bronze	€ 10,00
Terra di Francia - Reddish Brown	
Brun Roux - Roetlich Braun	€ 9,00
Oro - Gold - Or - Gold	€ 12,00

art. 2520



Vitone 1/2" bagno olio broccia 8x20.

1/2" oil-bathed auger 8x20 broach.

Levier huile 1/2".

Ölbadschraub 1/2"

€ 4,75

art. 263



Deviatore vasca Etros/Sterling senza manettino.

Diverter for Sterling and Etros bathtub unit.

Déviateur pour unité de baignoire sterling et Etros.

Abweichung Etros/Sterling für Badewanne ohne Hebel

€ 15,00

art. 2511



Tubetto in rame Ø 10 filetto M10x1 con oring L. 35 cm

Soft copper pipe Ø10 thread M10x1 with o-ring L. 35 cm.

Tuyau ex cuivre avec O-ring.

Kupferrohr mit O-Ringe.

Cromo - Chrome	
Chromé - Verchromt	€ 8,00

art. 2449



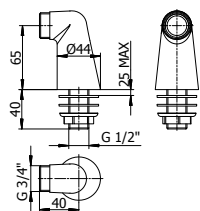
Astina Ø 5 mm modello STERLING con morsetto.

Rod Ø 5 mm STERLING with connector.

Tige de poussée avec pince.

Pop-Up Büll "STERLING" mit Klemme.

Cromo - Chrome	
Chromé - Verchromt	€ 12,00
Oro - Gold - Or - Gold	€ 19,00
Bronzo - Bronze - Bronze - Bronze	€ 17,00



art. 268

**Colonnette bordo vasca.**

Short column for bath unit.

Colonne courte pour unité de bain.

Wannenrandsäulen.

€ 55,00

art. 211E

**Canna antica per lavabo.**

Old model spout for washbasin.

Bec verseur de style ancien pour lavabo.

Antiker Rohr für Waschbecken mit Luftsprüdel.



G. 3/4"

Cromo - Chrome - Chromé - Verchromt

€ 85,00

Bronzo - Bronze - Bronze - Bronze

€ 120,00

art. 211F

**Canna antica per bidet.**

Old model spout for bidet.

Bec verseur de style ancien pour bidet.

Antiker Rohr für Bidet mit Luftsprüdel.



G. 3/4"

Cromo - Chrome - Chromé - Verchromt

€ 85,00

Bronzo - Bronze - Bronze - Bronze

€ 120,00

art. 211C

**Canna "P" Ø 18 mm con aeratore.**

"P" spout Ø 18 mm with aerator.

Bec à tube de forme "P" avec Aréateur.

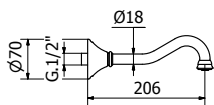
P Fass mit Strahlregler.



G. 3/4"

Cromo - Chrome - Chromé - Verchromt

€ 17,00



## art. 211H

## Canna antica 20 cm per lavabo a muro con rosone.

Wall old style spout 20 cm for washbasin, with rosace.

Bec de mur de style ancien 20 cm pour lavabo, avec rosace.

Antikes Fass 20cm für Wandwaschenbecken mit Rose.

Cromo - Chrome - Chromé - Verchromt

€ 170,00

Bronzo - Bronze - Bronze - Bronze

€ 310,00



G. 3/4"

## art. 210B

## Bocca fusa 15 cm con aeratore.

15 cm cast spout with aerator.

Bec coulé avec areator.

Geschmolze Tülle mit Luftsprüdeln.

Cromo - Chrome - Chromé - Verchromt

€ 35,00

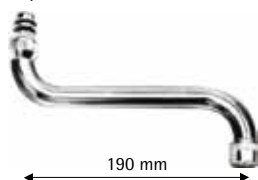
Oro - Gold - Or - Gold

€ 90,00

Bronzo - Bronze - Bronze - Bronze

€ 75,00

G. 3/4"



## art. 212A

## Canna "S" Ø 18 mm con aeratore.

S-like spout Ø18 mm with aerator.

Bec à tube de forme "S" avec Aréateur.

S Fass mit Strahlregler.

Cromo - Chrome - Chromé - Verchromt

€ 12,00

Bronzo - Bronze - Bronze - Bronze

€ 34,00

Oro - Gold - Or - Gold

€ 37,00



G. 3/4"

## art. 211A

## Canna "J" Ø 18 mm con aeratore.

"J" spout Ø 18 mm with aerator.

Bec à tube de forme J" avec Aréateur.

J Fass mit Strahlregler.

Cromo - Chrome - Chromé - Verchromt

€ 13,00

Bianco - White - Blanc - Weiss

€ 18,00

Oro - Gold - Or - Gold

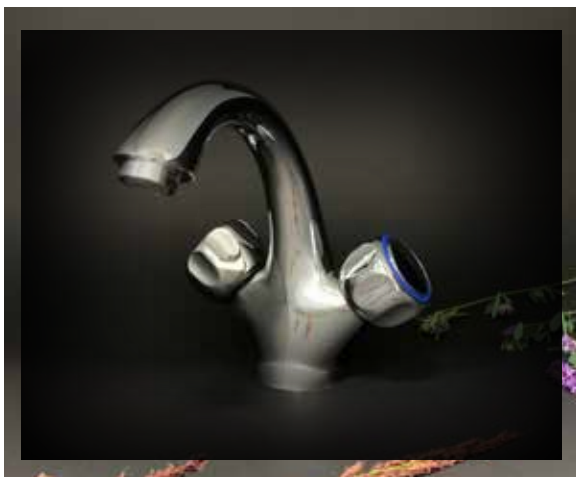
€ 36,00

# FURA

SERIES



**FROMAC**



# FURA SERIES

art. 1227

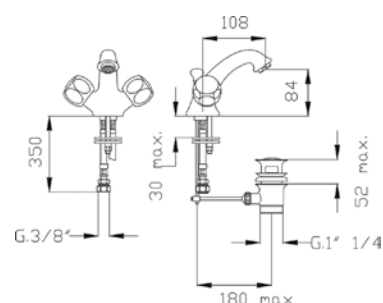


**Gruppo monoforo lavabo con scarico automatico.**

Single-hole unit for washbasin with pop-up waste.

Unité à un seul trou pour lavabo avec déchets pop-up.

Einloch Waschbeckengruppe, mit automatischer Abflaugarnitur.



Cromo - Chrome - Chromé - Verchromt

€ 130,00

art. 1226



**Batteria lavabo con scarico automatico.**

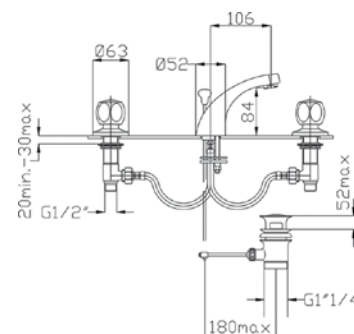
3-hole basin mixer with pop-up waste.

Mélangeur de lavabo à 3 trous avec des déchets pop-up.

Waschbecken Batterie mit automatischer Abflaugarnitur.

Cromo - Chrome - Chromé - Verchromt

€ 120,00



art. 1230

**C.s. con portacatena / Ditto with chainholder**

Cromo - Chrome - Chromé - Verchromt

€ 102,00

art. 1239

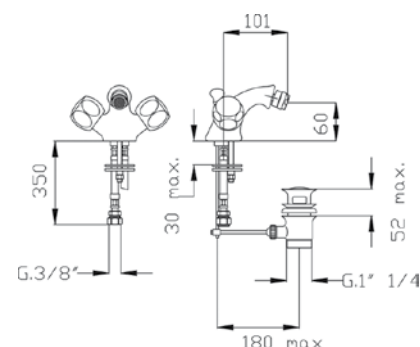


**Gruppo monoforo bidet con scarico automatico.**

Single-hole unit for bidet with pop-up waste.

Unité à un seul trou pour bidet avec des déchets pop-up.

Einloch Bidetgruppe, mit automatischer Abflaugarnitur.



Cromo - Chrome - Chromé - Verchromt

€ 130,00

art. 1238

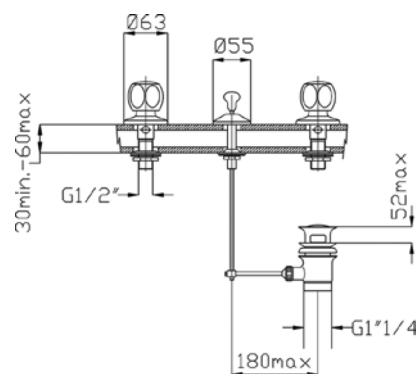


Batteria bidet con centralina e scarico automatico.

Bidet unit with pop-up waste.

Unité de bidet avec des déchets pop-up.

Bidet Batterie mit Einheit und automatischer Abflussgarnitur



Cromo - Chrome - Chromé - Verchromt

€ 75,00

art. 1242

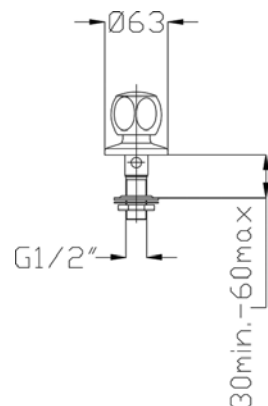


Coppia rubinetti per bidet.

Couple bidet taps.

Couple de robinets pour bidet.

Paar Armaturen für Bidet.



Cromo - Chrome - Chromé - Verchromt

€ 53,00

art. 1202

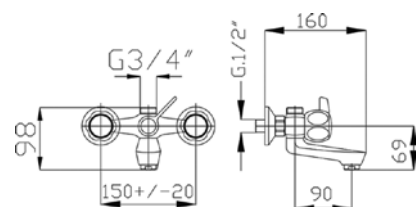


Gruppo vasca con deviatore e attacco doccia 3/4".

Bathtub unit with 3/4" external connection with automatic diverter.

Unité de baignoire avec 3/4" de connexion externe.

Badegruppe mit Abweichung und Dusche 3/4".



Cromo - Chrome - Chromé - Verchromt

€ 78,00

art. 1206

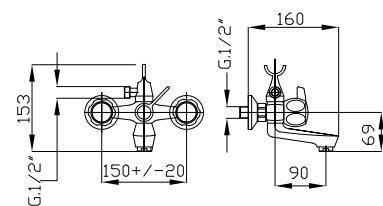


Gruppo vasca con deviatore e kit doccia.

Bathtub unit with automatic diverter and shower kit.

Unité de baignoire avec inverseur automatique et kit de douche.

Badegruppe mit Abweichung und Brauseset.



Cromo - Chrome - Chromé - Verchromt

€ 108,00

art. 1210

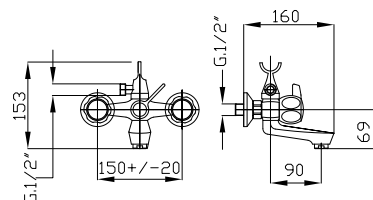


Gruppo vasca con deviatore e kit doccia.

Bathtub unit with automatic diverter and shower kit.

Unité de baignoire avec inverseur automatique et kit de douche.

Badegruppe mit Abweicheung und Brauseset.



Cromo - Chrome - Chromé - Verchromt

€ 103,00

art. 1250

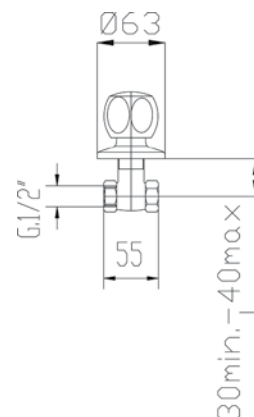


Coppia rubinetti da incasso.

Couple of built-in taps.

Robinets encastrables avec joint amovible.

Paar bündig montierte Armaturen mit abnehmbarer Dichtung.



Cromo - Chrome - Chromé - Verchromt

€ 62,00

art. 1222



Rubinetto colonna Bar canna "J".

Bar column tap with J-like spout.

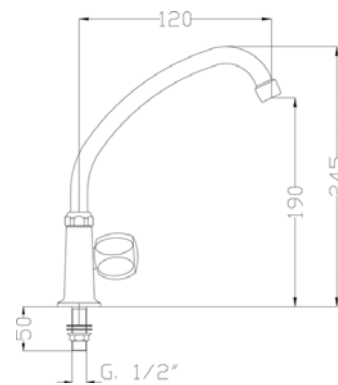
Robinet à colonne froide avec bec à forme de J cm 15.

Armatur Säule Bar mit "J" Fass, cm 15, nur Kalt.



Cromo - Chrome - Chromé - Verchromt

€ 42,00



art. 1234

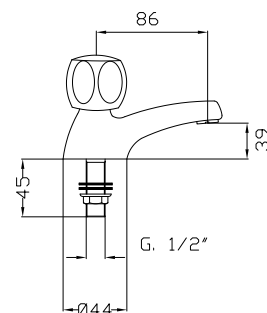


Coppia rubinetti cigno.

Couple of basin taps.

Robinets à cygne.

Paar Schwan Armaturen.



Cromo - Chrome - Chromé - Verchromt

€ 60,00



art. 75

**Coppia maniglie FURA.**

Couple FURA handle.  
Couple de leviers FURA.  
Paar Griffe FURA.

Cromo - Chrome  
Chromé - Verchromt

€ 15,00

art. 2520

**Vitone 1/2" bagno olio broccia 8x20.**

1/2" oil-bathed auger 8x20 broach.  
Levier huile 1/2".  
Ölbadschraub 1/2".

€ 4,75

art. 274

**Centralina per bidet.**

Central rod for bidet.  
Centrale pour bidet.  
Bideteinheit.

Cromo - Chrome  
Chromé - Verchromt

€ 8,00

art. 229

**Confezione dado 1/2" con flangia e guarnizione per rubinetto cigno/colonna bar.**

Fixing kit with 1/2" nut for bar column and basin taps.  
Kit de fixation avec écrou, bride et joint.  
Paket überwurfmutter, mit Flansche und Dichtung.

Cromo - Chrome  
Chromé - Verchromt

€ 3,00

art. 211A

**Canna "J" Ø 18 mm con aeratore.**

"J" spout Ø 18 mm with aerator.  
Bec à tube de forme J" avec Aréateur.  
J Fass mit Strahlregler.



G. 3/4"

Cromo - Chrome - Chromé - Verchromt

€ 13,00



## CUCINA KITCHEN SERIES



**POLAR**  
ACCIAIO INOX  
STAINLESS STEEL  
SERIES

page 165



**DESIGN**  
SERIES

page 169



**COUTRY**  
SERIES

page 173



**TRADITIONAL**  
SERIES

page 179





**POLAR**  
ACCIAIO INOX  
STAINLESS STEEL  
SERIES

**FROMAC**

POLAR



# POLAR

## ACCIAIO INOX STAINLESS STEEL SERIES



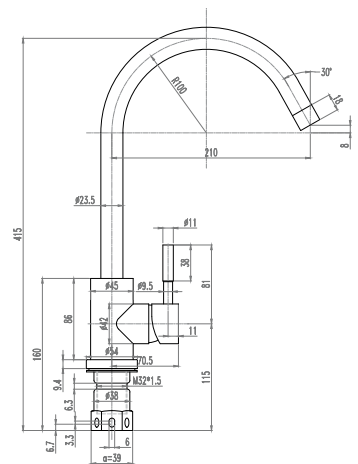
art. 9270

Miscelatore monocomando lavello con leva laterale e bocca girevole.

Single-control mixer for sink with lateral lever and swivel spout.

Mitigeur à commande unique pour évier avec levier latéral et bec pivotant.

Einhebel-Spülmischer mit seitlichem Griff und Schwenkausgang.



Inox - Stainless Steel - Acier Inox - Edelstahl Oberfläche € 160,00



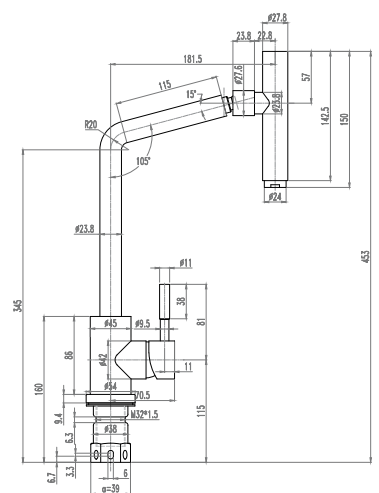
art. 9271

Miscelatore monocomando lavello con leva laterale e bocca orientabile.

Single-control mixer for sink with lateral lever and adjustable spout.

Mitigeur à commande unique pour évier avec levier latéral et bec réglable.

Einhebel-Spülmischer mit seitlichem Griff und orientierbarem Ausgang.



Inox - Stainless Steel - Acier Inox - Edelstahl Oberfläche € 195,00



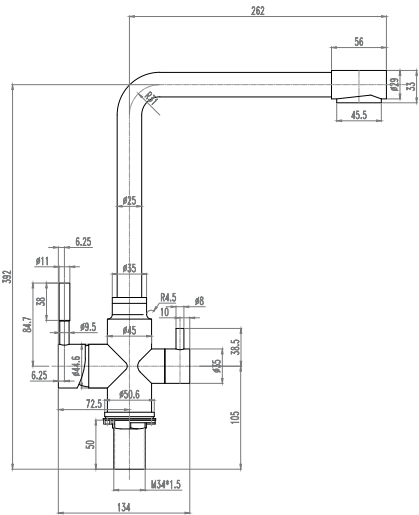
art. 9272

Miscelatore monocomando livello con leva laterale, bocca girevole e deviatore per acque separate.

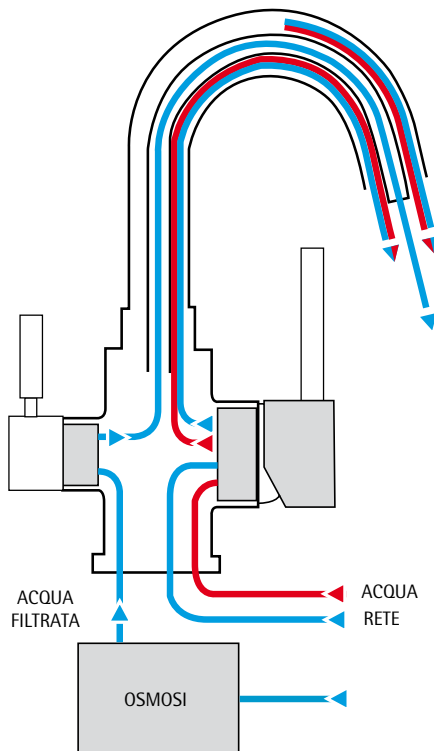
Single-control mixer for sink with lateral lever, swivel spout and diverter for separated water.

Mitigeur à levier unique avec poignée latérale, bec pivotant et déviateur pour eaux séparées.

Einhebel Waschbecken-Mischer, mit Seitenhebel, rotierender Tülle und Abweichung für getrennte Wasser.



Inox - Stainless Steel - Acier Inox - Edelstahl Oberfläche € 295,00





art. 9295

**Leva acciaio inox spazzolato.**

Stainless steel lever.

Levier acier inoxydable brossé.

Edelstahl Hebel, gebürstet.

Inox - Stainless Steel

Acier Inox - Edelstahl Oberfläche

€ 18,00



art. 3298

**Cartuccia Ø 35 bassa.**

Cartridge Ø 35 low.

Cartouche Ø 35 haute.

Niedrige Kartusche Ø 35.

€ 9,00





DESIGN  
SERIES

**FROMAC**



# DESIGN SERIES



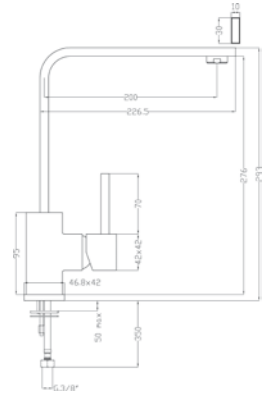
art. 8461

Miscelatore monocomando lavello con leva laterale e bocca girevole

Single-control mixer for sink with lateral lever and swivel spout.

Mitigeur mono-commande pour évier avec levier latéral et bec pivotant.

Einhebel-Spülmischer mit seitlichem Griff und Schwenkausdrehmittel.



Cromo - Chrome - Chromé - Verchromt

€ 215,00



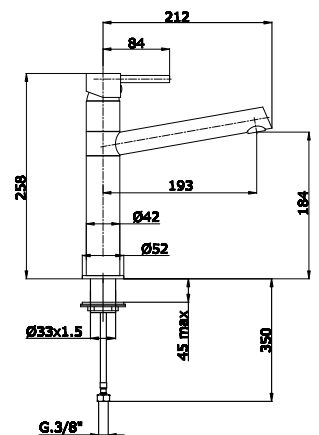
art. 8082

Miscelatore monocomando lavello con bocca girevole.

Single-control mixer for sink with swivel spout.

Mitigeur mono-commande pour évier avec levier latéral et bec pivotant.

Einhebel-Spülmischer mit seitlichem Griff und Schwenkausdrehmittel.



Cromo - Chrome - Chromé - Verchromt

€ 175,00



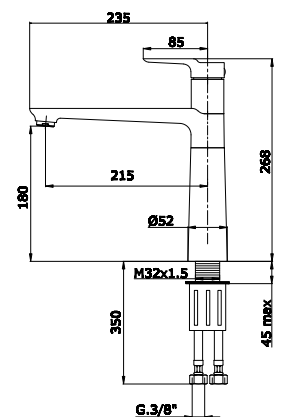
art. 8064

Miscelatore monocomando lavello con bocca girevole.

Single-control mixer for sink with swivel spout.

Mitigeur mono-commande pour évier avec levier latéral et bec pivotant.

Einhebel-Spülmischer mit seitlichem Griff und Schwenkausdrehmittel.



Cromo - Chrome - Chromé - Verchromt

€ 205,00



art. 8078

Miscelatore monocomando lavello con leva laterale e bocca girevole.

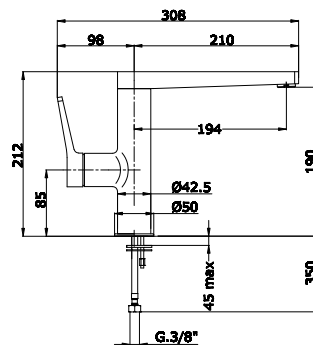
Single-control mixer for sink with lateral lever and swivel spout.

Mitigeur mono-commande pour évier avec levier latéral et bec pivotant.

Einhebel-Spülmischer mit seitlichem Griff und Schwenkausdrehmittel.

Cromo - Chrome - Chromé - Verchromt

€ 210,00



art. 8062

Miscelatore monocomando lavello con leva laterale e bocca girevole.

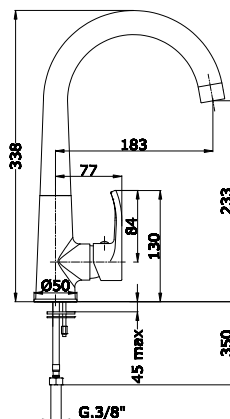
Single-control mixer for sink with lateral lever and swivel spout.

Mitigeur mono-commande pour évier avec levier latéral et bec pivotant.

Einhebel-Spülmischer mit seitlichem Griff und Schwenkausdrehmittel.

Cromo - Chrome - Chromé - Verchromt

€ 175,00



art. 8960

Miscelatore monocomando lavello con leva laterale e bocca girevole.

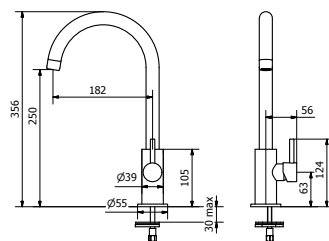
Single-control mixer for sink with lateral lever and swivel spout.

Mitigeur mono-commande pour évier avec levier latéral et bec pivotant.

Einhebel-Spülmischer mit seitlichem Griff und Schwenkausdrehmittel.

Cromo - Chrome - Chromé - Verchromt

€ 230,00



art. 8074

Miscelatore monocomando lavello con leva laterale e bocca girevole.

Single-control mixer for sink with lateral lever and swivel spout.

Mitigeur mono-commande pour évier avec levier latéral et bec pivotant.

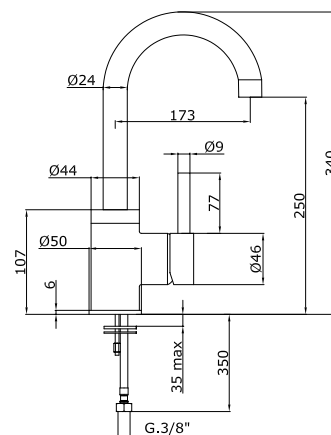
Einhebel-Spülmischer mit seitlichem Griff und Schwenkausdrehmittel.

Cromo - Chrome - Chromé - Verchromt

€ 140,00

Granito Beige - Beige Granite

€ 170,00





art. 8063

Miscelatore monocomando lavello con leva laterale, bocca girevole e doccia.

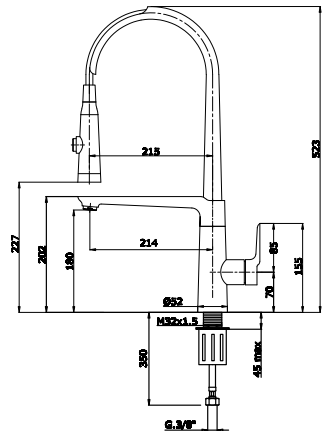
Single-control mixer for sink with lateral lever, swivel spout, and hand shower.

Mitigeur mono-commande pour évier avec levier latéral et bec pivotant à ressort et douchette à 2 jets.

Einhebel-Spülmischer mit seitlichem Griff und schwenkbarem Federausgang, Zwei-Jets abbaubar Dusche.

Cromo - Chrome - Chromé - Verchromt

€ 360,00



art. 8070

Miscelatore monocomando lavello con leva laterale e molla girevole, doccia estraibile due getti con pulsante.

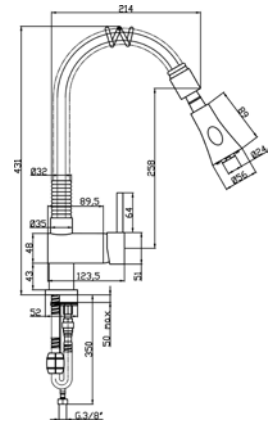
Single-control mixer for sink with spring swivel spout and pull-out hand shower.

Mitigeur mono-commande pour évier avec levier latéral et bec pivotant à ressort et douchette à 2 jets.

Einhebel-Spülmischer mit seitlichem Griff und schwenkbarem Federausgang, Zwei-Jets abbaubar Dusche.

Cromo - Chrome - Chromé - Verchromt

€ 260,00



art. 8066

Miscelatore monocomando lavello con leva laterale, bocca girevole e doccia estraibile.

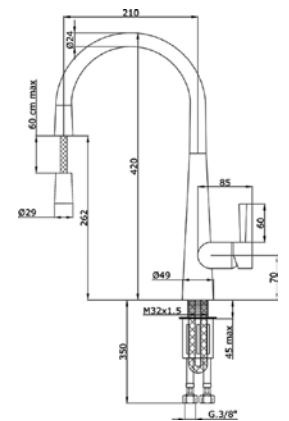
Single hole unit for sink with swivel spout and pull-out hand shower.

Mitigeur mono-commande pour évier avec levier latéral, bec pivotant et douchette à main.

Einhebel-Spülmischer mit seitlichem Griff und schwenkbarem Federausgang, Zwei-Jets abbaubar Dusche.

Cromo - Chrome - Chromé - Verchromt

€ 280,00



art. 8086

Miscelatore monocomando lavello con leva laterale, bocca girevole e doccia estraibile.

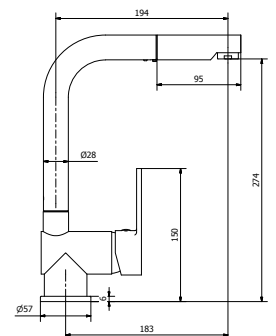
Single hole unit for sink with swivel spout and pull-out hand shower.

Mitigeur mono-commande pour évier avec levier latéral, bec pivotant et douchette à main.

Einhebel-Spülmischer mit seitlichem Griff und schwenkbarem Federausgang, Zwei-Jets abbaubar Dusche.

Cromo - Chrome - Chromé - Verchromt

€ 200,00





FINITURE  
DISPONIBILI  
FINISHES  
AVAILABLE



CHROME



BRONZE



GOLD



COPPER

# COUNTRY

SERIES

**FROMAC**



# COUNTRY SERIES



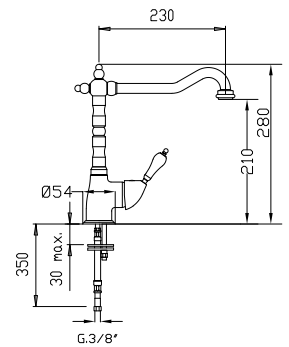
art. 3869

Miscelatore monocomando lavello con leva laterale e canna antica girevole.

Single-control mixer for sink with lateral lever and old style spout.

Mitigeur mono-commande pour évier avec levier latéral et bec pivotant à l'ancienne.

Einhebel-Waschbecken-Einbaumischer mit seitlichem Hebel und antikem rotierendem Fass.



Cromo - Chrome - Chromé - Verchromt

€ 202,00

Oro - Gold - Or - Gold

€ 320,00

Bronzo - Bronze - Bronze - Bronze

€ 295,00

Rame - Copper - Cuivre - Kupfer

€ 320,00



Rame - Red copper



Bronzo - Bronze



Oro - Gold



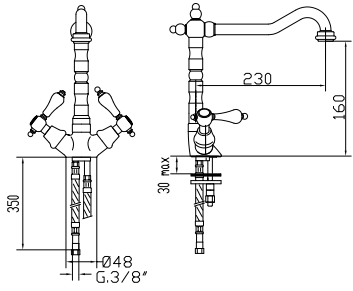
**art. 2182**

**Gruppo monoforoavello con canna antica girevole.**

Single-hole unit for sink with old style swivel spout.

Unité à un seul trou pour évier avec bec pivotant de style ancien.

Waschbeckengruppe mit und antikem rotierendem Fass.



Cromo - Chrome - Chromé - Verchromt

€ 251,50



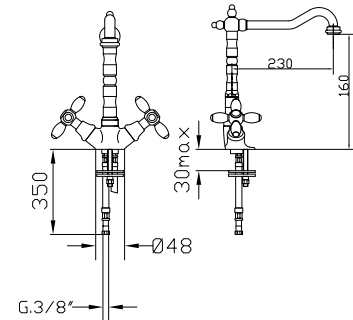
**art. 2431**

**Gruppo monoforoavello con canna antica girevole.**

Single-hole unit for sink with old style swivel spout.

Unité à un seul trou pour évier avec bec pivotant de style ancien.

Waschbeckengruppe antikem rotierendem Fass.



Cromo - Chrome - Chromé - Verchromt

€ 226,00

Bronzo - Bronze - Bronze - Bronze

€ 350,00

Rame - Copper - Cuivre - Kupfer

€ 370,00



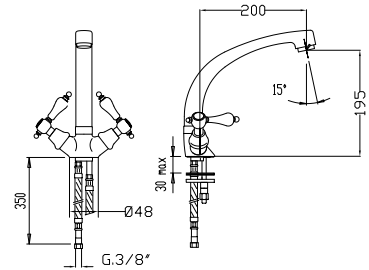
**art. 2180**

**Gruppo monoforoavello con bocca girevole fusa 20 cm.**

Single-hole unit for sink with cast spout 20 cm.

Unité à un seul trou pour évier avec bec pivotant en fonte.

Waschbeckengruppe mit rotierender geschmolzer Tülle.

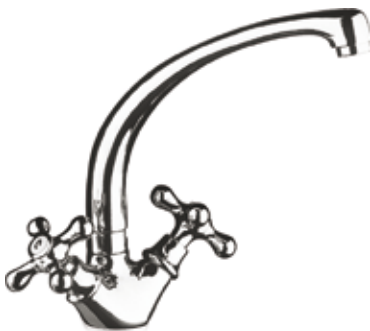


Cromo - Chrome - Chromé - Verchromt

€ 200,50

Bronzo - Bronze - Bronze - Bronze

€ 353,50



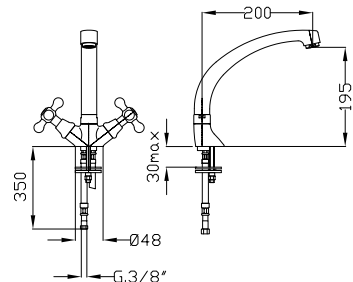
**art. 2430**

**Gruppo monoforoavello con bocca girevole fusa 20 cm.**

Single-hole unit for sink with cast spout 20 cm.

Unité à un seul trou pour évier avec bec pivotant en fonte.

Waschbeckengruppe mit rotierender geschmolzer Tülle.



Cromo - Chrome - Chromé - Verchromt

€ 175,00

Bronzo - Bronze - Bronze - Bronze

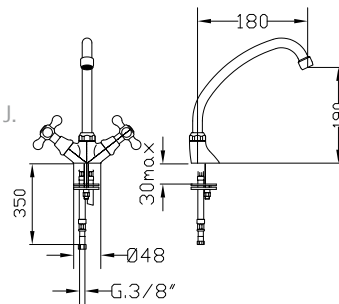
€ 310,00



art. 2400

**Gruppo monoforo lavello con canna girevole "J" Ø 18 mm.**

Single-hole unit for sink with J-like swivel spout Ø 18 mm.  
Unité à un seul trou pour évier avec bec pivotant à forme de J.  
Ein-Linkeneinheit mit Schwenkfass "J".



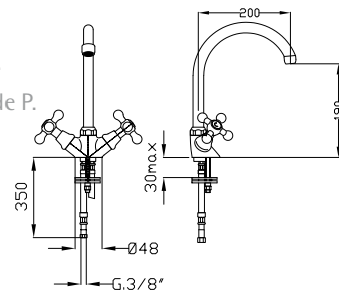
- |   |          |
|---|----------|
| Cromo - Chrome - Chromé - Verchromt                           | € 144,00 |
| Bianco - White - Blanc - Weiss                                | € 150,00 |
| Terra di Francia - Reddish Brown - Brun Roux - Roetlich Braun | € 150,00 |



art. 2402

**Gruppo monoforo lavello con canna girevole "P" Ø 18 mm.**

Single-hole unit for sink with P-like swivel spout Ø 18 mm.  
Unité à un seul trou pour évier avec bec pivotant à forme de P.  
Ein-Linkeneinheit mit Schwenkfass "P".



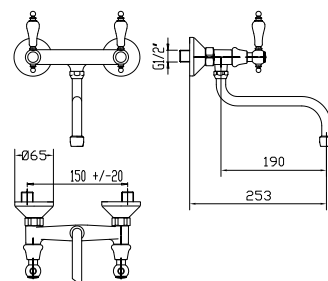
- |   |          |
|---|----------|
| Cromo - Chrome - Chromé - Verchromt                           | € 148,00 |
| Bianco - White - Blanc - Weiss                                | € 160,00 |
| Bronzo - Bronze - Bronze - Bronze                             | € 230,00 |
| Rame - Copper - Cuivre - Kupfer                               | € 290,00 |
| Terra di Francia - Reddish Brown - Brun Roux - Roetlich Braun | € 160,00 |



art. 2170

**Gruppo lavello a muro con canna girevole "S" Ø 18 mm.**

Wall mounted sink mixer with S-like swivel spout Ø 18 mm.  
Unité murale à un seul trou pour évier avec bec pivotant à S.  
Ein-Linkeneinheit mit Schwenkfass "S".



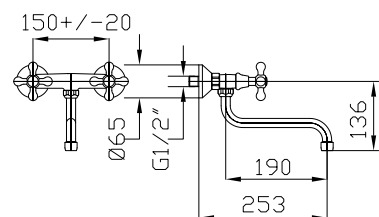
- |                                     |          |
|-------------------------------------|----------|
| Cromo - Chrome - Chromé - Verchromt | € 155,50 |
| Bronzo - Bronze - Bronze - Bronze   | € 273,50 |



art. 2310

**Gruppo lavello a muro con canna girevole "S" Ø 18 mm.**

Wall mounted sink mixer with S-like swivel spout Ø 18 mm.  
Unité murale à un seul trou pour évier avec bec pivotant à S.  
Ein-Linkeneinheit mit Schwenkfass "S".



- |                                     |          |
|-------------------------------------|----------|
| Cromo - Chrome - Chromé - Verchromt | € 130,00 |
| Bronzo - Bronze - Bronze - Bronze   | € 230,00 |
| Rame - Copper - Cuivre - Kupfer     | € 250,00 |



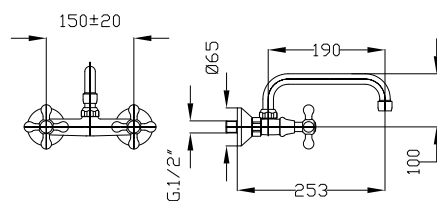
art. 2312

**Gruppo lavello a muro con canna girevole "U" Ø 18 mm.**

Wall mounted sink mixer with U-like swivel spout Ø 18 mm.

Unité murale à un seul trou pour évier avec bec pivotant à U.

Ein-Linkeneinheit mit Schwenkfass "U".



Cromo - Chrome - Chromé - Verchromt  
Bronzo - Bronze - Bronze - Bronze

€ 130,00  
€ 230,00

COUNTRY

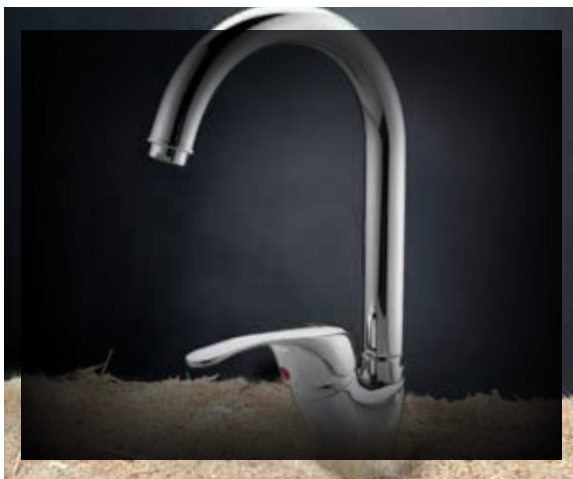




TRADITIONAL  
SERIES

**FROMAC**

TRADITIONAL



# TRADITIONAL SERIES



**Terra di Francia**  
Reddish Brown



**Granito Nero**  
Black Granite



**Granito Grigio**  
Grey Granite



**Granito Beige**  
Beige Granite



**Granito Bianco**  
White Granite

### art. 3062E BIS

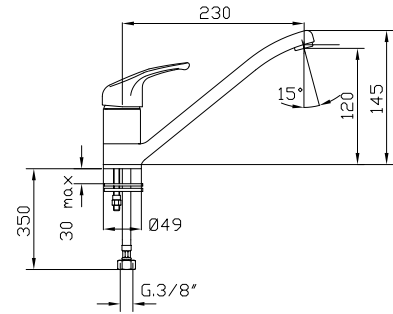


#### Miscelatore monocomando lavello con bocca a tubo girevole.

Single-control mixer for sink with tube swivel spout.

Mitigeur à commande unique pour évier avec bec pivotant à tube.

Einhebel-Spülmischer mit Schwenkstülpenrohr.



Cromo - Chrome - Chromé - Verchromt

€ 85,00

### art. 3762 BIS

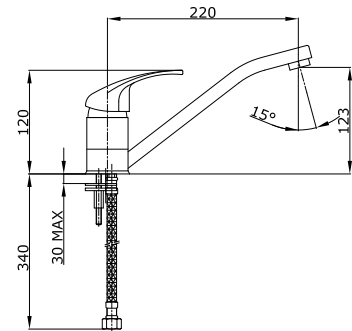


#### Miscelatore monocomando lavello con bocca a tubo girevole.

Single-control mixer for sink with tube swivel spout.

Mitigeur à commande unique pour évier avec bec pivotant à tube.

Einhebel-Spülmischer mit Schwenkstülpenrohr.



Cromo - Chrome - Chromé - Verchromt

€ 80,00

### art. 3761 BIS

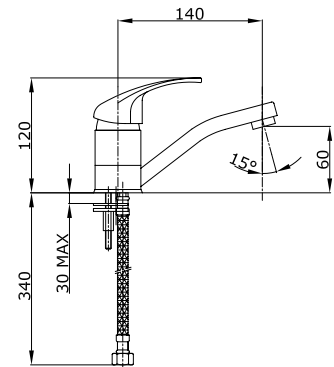


#### Miscelatore monocomando lavello con bocca a tubo girevole.

Single-control mixer for sink with tube swivel spout.

Mitigeur à commande unique pour évier avec bec pivotant à tube.

Einhebel-Spülmischer mit Schwenkstülpenrohr.



Cromo - Chrome - Chromé - Verchromt

€ 75,00

### art. 2063E

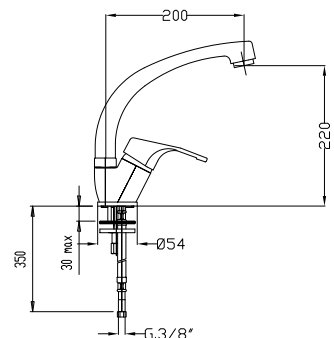


#### Miscelatore monocomando lavello con leva laterale e bocca girevole fusa 20 cm.

Single-control mixer for sink with lateral lever and cast spout 20 cm.

Mitigeur mono-commande pour évier avec levier latéral et bec pivotant.

Einhebel-Spülmischer mit seitlichem Griff und rotierendem geschmolzenem Auslaufen.



Cromo - Chrome - Chromé - Verchromt

€ 109,00

Bianco - White - Blanc - Weiss

€ 160,00

Granito - Granite - Granit - Granit

€ 170,00

Bronzo - Bronze - Bronze - Bronze

€ 210,00

Rame - Copper - Cuivre - Kupfer

€ 230,00

Terra di Francia - Reddish Brown - Brun Roux - Roetlich Braun

€ 160,00



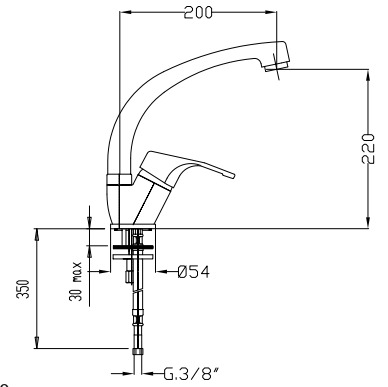
**art. 2063E BIS**

Miscelatore monocomandoavello con leva laterale e bocca girevole tubo 20 cm.

Single-control mixer for sink with lateral lever and tube spout 20 cm.

Mitigeur mono-commande pour évier avec levier latéral et bec pivotant.

Einhebel-Spülmischer mit seitlichem Griff und rotierendem geschmolzenem Auslaufen.



Cromo - Chrome - Chromé - Verchromt

€ 95,00



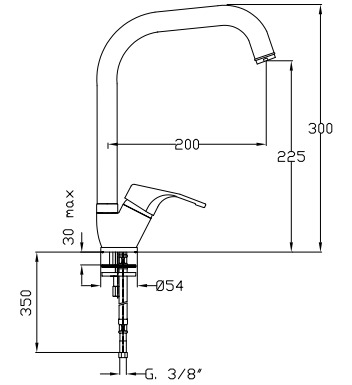
**art. 2065E**

Miscelatore monocomandoavello con leva laterale e bocca girevole Ø 28 mm.

Single-control mixer for sink with lateral lever and swivel spout Ø 28 mm.

Mitigeur mono-commande pour évier avec levier latéral et bec pivotant.

Einhebel-Spülmischer mit seitlichem Griff und rotierendem "L" geschmolzenem Auslaufen.



Cromo - Chrome - Chromé - Verchromt

€ 109,00

Bianco - White - Blanc - Weiss

€ 160,00

Granito - Granite - Granit - Granit

€ 170,00

Terra di Francia - Reddish Brown - Brun Roux - Roetlich Braun

€ 160,00

TRADITIONAL



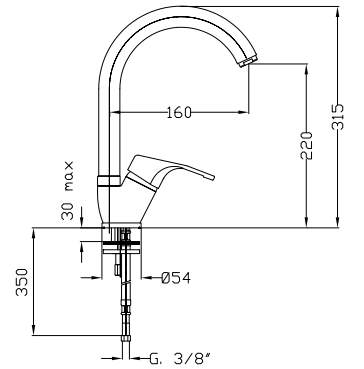
**art. 2065E BIS**

Miscelatore monocomandoavello con leva laterale e bocca girevole Ø 28 mm.

Single-control mixer for sink with lateral lever and swivel spout Ø 28 mm.

Mitigeur mono-commande pour évier avec levier latéral et bec à P.

Einhebel-Spülmischer mit seitlichem Griff und rotierendem "P" geschmolzenem Auslaufen.



Cromo - Chrome - Chromé - Verchromt

€ 110,00



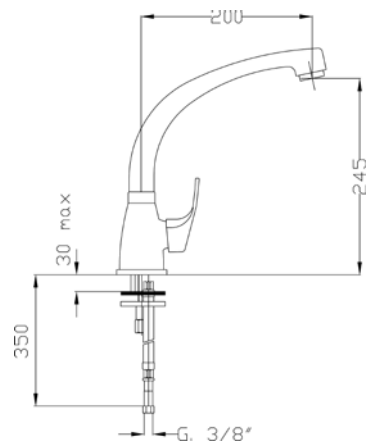
**art. 2068E**

Miscelatore monocomandoavello con leva laterale e bocca girevole fusa 20 cm.

Single-control mixer for sink with lateral lever and cast spout 20 cm.

Mitigeur mono-commande pour évier avec levier latéral et bec pivotant.

Einhebel-Spülmischer mit seitlichem Griff und rotierendem geschmolzenem Auslaufen.



Cromo - Chrome - Chromé - Verchromt

€ 125,00

art. 2069E

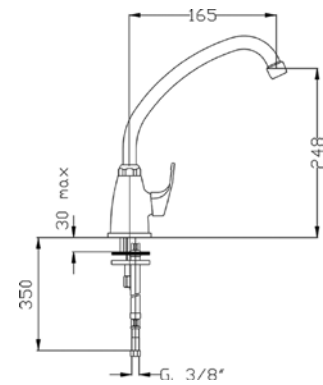


Miscelatore monocomando lavello con leva laterale e canna "J" girevole Ø 18 mm.

Single-control mixer for sink with lateral lever and swivel spout "J" Ø 18 mm.

Unité à un seul trou pour évier avec bec pivotant à J.

Einhebel-Spülmischer mit seitlichem Griff und rotierendem "J" geschmolzenem Auslaufen.



Cromo - Chrome - Chromé - Verchromt

€ 96,00

art. 1270

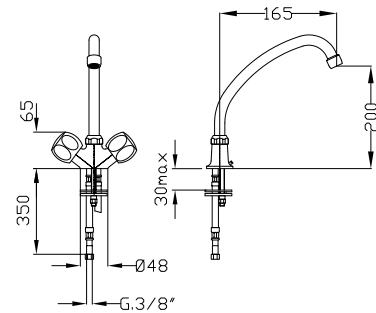


Gruppo monoforo lavello con canna "J" girevole Ø18mm.

Single-hole unit for sink with J-like swivel spout Ø18 mm.

Unité à un seul trou pour évier avec bec pivotant à J.

Einloch Waschbeckengruppe mit rotierendem "J" Fass.



Cromo - Chrome - Chromé - Verchromt

€ 72,00

art. 2666 BIS

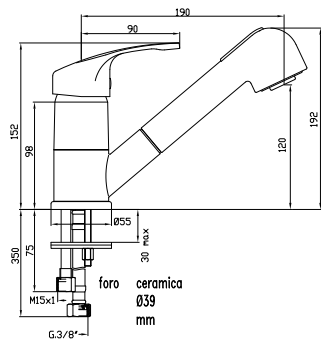


Miscelatore monocomando lavello girevole con doccia estraibile a due getti.

Single-control mixer for sink with pull out hand shower.

Singler-mélangeur de commande pour évier avec 2 jets douche extractibl

Einhebel-Waschbecken-Mischer mit rotierendem Fass und abnehmbarer Dusche mit zwei Düsen.



Cromo - Chrome - Chromé - Verchromt

€ 115,00

art. 2067E

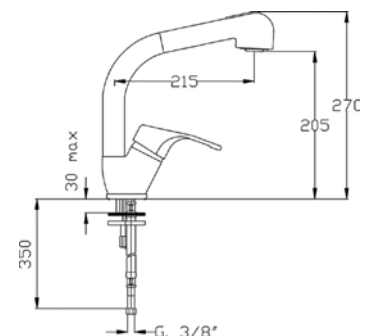


Miscelatore monocomando lavello girevole con doccia estraibile a due getti.

Single-control mixer for sink with pull out hand shower.

Singler-mélangeur de commande pour évier avec 2 jets douche extractible

Einhebel-Waschbecken-Mischer mit rotierendem Fass und abnehmbarer Dusche mit zwei Düsen.



Cromo - Chrome - Chromé - Verchromt

€ 170,00



art. 2080

Miscelatore monocomandoavello a muro con canna "S" girevole  $\varnothing$  18 mm.

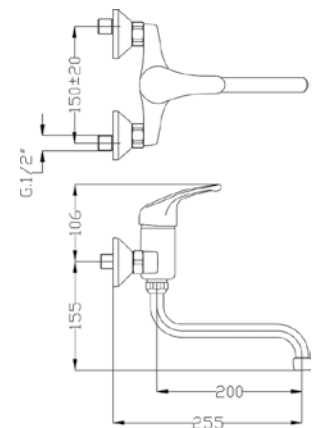
Single-control wall mounted mixer for sink with S-like swivel spout  $\varnothing$  18 mm.

Unité à un seul trou pour évier avec bec pivotant à S.

Einhebel-Wandwaschbecken mit schwenkendem "S" Fass.

Cromo - Chrome - Chromé - Verchromt

€ 95,00



art. 3090E

Miscelatoreavello a muro con canna ovale girevole.

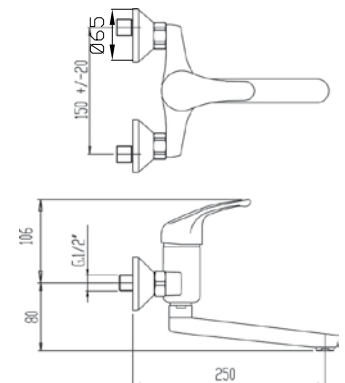
Single-control wall mounted mixer for sink with oval swivel spout.

Mitigeur mural monocommande pour évier avec bec pivotant ovale.

Einhebel-Wandwaschbecken mit rotierendem Oval-Fass.

Cromo - Chrome - Chromé - Verchromt

€ 115,00



art. 1262

Gruppoavello a muro con canna "S" girevole  $\varnothing$  18 mm.

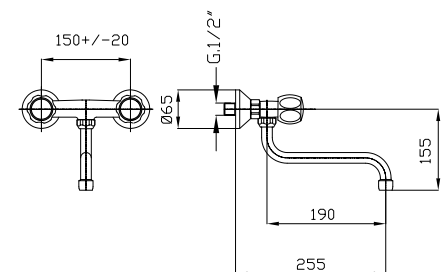
Wall mounted sink mixer with S-like swivel spout  $\varnothing$  18 mm.

Unité murale à un seul trou pour évier avec bec pivotant à S.

Einhebel-Wandwaschbecken mit schwenkendem "S"-Fass.

Cromo - Chrome - Chromé - Verchromt

€ 76,00



art. 1266

Gruppoavello a muro con canna "U" girevole  $\varnothing$  18 mm.

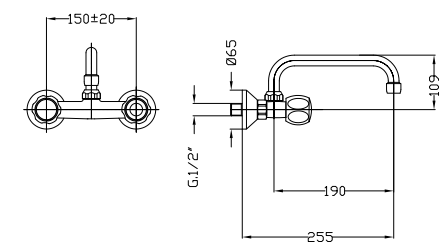
Wall mounted sink mixer with U-like swivel spout  $\varnothing$  18 mm.

Unité murale à un seul trou pour évier avec bec pivotant en U.

Einhebel-Wandwaschbecken mit schwenkendem "U"-Fass.

Cromo - Chrome - Chromé - Verchromt

€ 76,00





art. 308



**Doccia ABS 2 getti con pulsante, con ugelli anticalcare.**

Anti-limestone ABS hand shower 2 functions, with push button with push button.

Douchette en ABS anti-calcaire avec bouton poussoir.

ABS-Dusche mit Knopf und antiKalkenen Düsen.

G. 1/2"

Cromo - Chrome  
Chromé - Verchromt

€ 18,00

art. 356



**Doccia ABS 2 getti con pulsante, con ugelli anticalcare.**

Anti-limestone ABS hand shower 2 functions, with push button.

Douchette en ABS anti-calcaire avec bouton poussoir.

ABS-Dusche mit Knopf und antiKalkenen Düsen.

Cromo - Chrome  
Chromé - Verchromt

€ 24,00

art. 295B



**Flessibile cromato ø 15 mm, doppia aggraffatura 150 cm, 1/2" F - M 15x1 con contrappeso.**

Double seam hose ø 15 mm, 150 cm with 1/2" F. - M15x1 with weight made.

Tuyau en laiton à double couture Ø15 mm, 150 cm avec cône 1/2" F- M15x1 avec contrepoid

Double seam stainless steel hose 150 cm, Ø15 mm with 1/2" F cone and M15x1 mit Doppelbefestigung.

Cromo - Chrome  
Chromé - Verchromt

€ 24,00

art. 254



**Bocca tubo con aeratore.**

Tube spout with aerator.

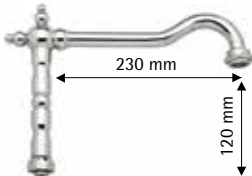
Bec à tube avec Aréateur.

Geschmolze Tülle mit Luftsprüdeln.

Cromo - Chrome  
Chromé - Verchromt

€ 30,00

art. 211D



**Canna antica per lavello.**

Old model spout for sink.

Bec ancien pour évier.

Antiken-Rohr zum Waschbecken mit Belüfter.

Cromo - Chrome - Chromé - Verchromt

€ 95,00

Oro - Gold - Or - Gold

€ 145,00

Bronzo - Bronze - Bronze - Bronze

€ 130,00

Rame - Copper - Cuivre - Kupfer

€ 145,00

art. 210A



**Bocca fusa con aeratore.**

Cast spout with aerator.

Bec coulé avec Aréateur.

Geschmolze Tülle mit Luftsprüdeln.

Cromo - Chrome - Chromé - Verchromt

€ 44,00

Oro - Gold - Or - Gold

€ 100,00

Bronzo - Bronze - Bronze - Bronze

€ 80,00

Rame - Copper - Cuivre - Kupfer

€ 100,00

Granito - Granite - Granit - Granit

€ 60,00

Terra di Francia - Reddish Brown - Brun Roux - Roetlich Braun

€ 60,00

Bianco - White - Blanc - Weiss

€ 60,00

art. 251



G. 3/4"

**Bocca tubo "L" con aeratore.**

Tube "L" spout with aerator.

Bec à tube de forme "L" avec Aréateur.

Geschmolze Tülle mit Luftsprüdeln fuer Wandwaschbecken.

Cromo - Chrome - Chromé - Verchromt	€ 44,00
Bianco - White - Blanc - Weiss	€ 60,00
Granito - Granite - Granit - Granit	€ 65,00
Terra di Francia - Reddish Brown - Brun Roux - Roetlich Braun	€ 60,00

art. 253



G. 3/4"

**Bocca tubo "P" con aeratore.**

Tube "P" spout with aerator.

Bec à tube de forme "P" avec Aréateur.

P Fass mit Strahlregler.

Cromo - Chrome - Chromé - Verchromt	€ 48,00
-------------------------------------	---------

art. 211A BIS



G. 3/4"

**Canna "J" Ø 18 mm con aeratore.**

"J" spout Ø 18 mm with aerator.

Bec à tube de forme "J" avec Aréateur.

J Fass mit Strahlregler.

Cromo - Chrome - Chromé - Verchromt	€ 13,00
-------------------------------------	---------

art. 211C



G. 3/4"

**Canna "P" Ø 18 mm con aeratore.**

"P" spout Ø 18 mm with aerator.

Bec à tube de forme "P" avec Aréateur.

P Fass mit Strahlregler.

Cromo - Chrome - Chromé - Verchromt	€ 17,00
-------------------------------------	---------

art. 210E

Bocca a tubo con aeratore.

Tube spout for mixer with aerator.

Bec à tube avec Aréateur.

Rohrtülle mit Luftsprüdeln.



15 cm - Cromo - Chrome - Chromé - Verchromt	€ 30,00
20 cm - Cromo - Chrome - Chromé - Verchromt	€ 32,00
30 cm - Cromo - Chrome - Chromé - Verchromt	€ 36,00

art. 212A

Canna "S" Ø 18 mm con aeratore.

S-like spout Ø18 mm with Aerator.

Bec à tube de forme "S" avec Aréateur.

S Fass mit Strahlregler.



Cromo - Chrome - Chromé - Verchromt	€ 12,00
Bronzo - Bronze - Bronze - Bronze	€ 34,00
Oro - Gold - Or - Gold	€ 37,00

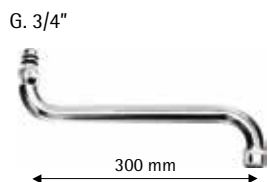
art. 212B

Canna "S" Ø 18 mm con aeratore.

S-like spout Ø18 mm with Aerator.

S-like spout Ø 18 with aerator.

S Fass Ø 18 mit Strahlregler.



30 cm	
Cromo - Chrome - Chromé - Verchromt	€ 22,00

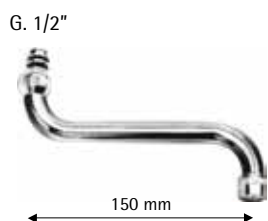
art. 214

Canna "S" Ø 14 mm con aeratore.

S-like spout Ø14 mm with Aerator.

Bec à tube 1/2" de forme "S" avec Aréateur.

S Fass Ø 18 (Verbindung 1/2) mit Strahlregler.



Cromo - Chrome - Chromé - Verchromt	€ 13,00
-------------------------------------	---------

## art. 213A

## Canna "U" Ø 18 mm con aeratore.

U-like spout Ø18 mm with Aerator.

Bec à U avec Aréateur.

U Fass mit Strahlregler.



G. 3/4"

Cromo - Chrome - Chromé - Verchromt	€ 12,00
Bronzo - Bronze - Bronze - Bronze	€ 34,00
Rame - Copper - Cuivre - Kupfer	€ 37,00
Oro - Gold - Or - Gold	€ 37,00

## art. 203

## Eccentrico 1/2"-3/4" L.50mm con rosone Ø65mm e guarnizione.

Eccentric union 1/2"-3/4" L.50mm with chrome plated brass flange Ø65mm and gasket.

Unions excentriques 1/2"-3/4" L.50mm avec rosace Ø65mm et joint.

Paket Rose 1/2"-3/4" L.50mm mit Exzentrischer Ø65mm und Dichtung.



Cromo - Chrome	€ 7,00
Chromé - Verchromt	

## art. 204

## Rosone Ø65mm filetto G.3/4".

Chrome plated brass flange Ø65mm, G.3/4" thread.

Rosace Ø65mm.

Rose fer Exzentrisch Ø65mm.



Cromo - Chrome	€ 2,80
Chromé - Verchromt	

## art. 205

## Eccentrico 1/2"-3/4" L.50mm

Eccentric union 1/2"-3/4" L.50mm

Excentrique 1/2"-3/4" L.50mm

Exzentrische 1/2"-3/4" L.50mm



Cromo - Chrome	€ 5,00
Chromé - Verchromt	

## art. 628

## Aeratore femmina M22x1.

Aerator female thread M22x1.

Aérateur filetage femelle M22x1.

Strahlregler Innengewinde M22x1.



Cromo - Chrome	€ 1,60
Chromé - Verchromt	
Oro - Gold - Or - Gold	€ 6,20

## art. 629

## Aeratore maschio M 24x1.

Aerator male thread M 24x1.

Aérateur M 24x1.

Luftsprudler M 24x1.



Cromo - Chrome	€ 1,50
Chromé - Verchromt	
Oro - Gold - Or - Gold	€ 6,00

## art. 639

## Chiave pulizia per aeratore M24 M22.

Cleaning key for aerator M24-M22.

Clé de nettoyage pour aérateur M24 - M22

Schlüssel für Luftsprudlerreinigung M24 - M22.



€ 2,50



art. 645

Aeratore cache coin slot  
M 24X1.

Coin slot aerator M24X1.

Aérateur cache coin M24X1.

Strahlregler M24X1.

€ 2,00



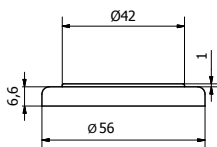
art. 231

Basetta ABS.

ABS pad.

Base an ABS.

ABS Stütze.



€ 2,50



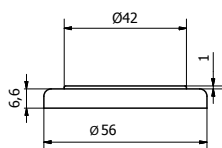
art. 231B

Basetta in metallo.

Metal base.

Base en métal.

Metallstuetz.



Cromo - Chrome

Chromé - Verchromt

€ 4,00



art. 235

kit guarnizioni e teflon per  
bocche lavello.

gasket and teflon kit for sink spouts

kit joint et téflon pour becs d'évier

Dichtungs- und Teflon-Kit für Spüle-  
nausläufe

€ 1,50



art. 236

Stabilizzatore di rinforzo in  
materiale plastico per rubinetto  
lavello cucina

Reinforcement stabilizer in plastic material  
for kitchen sink faucet

Stabilisateur de renfort en matière plastique  
pour robinet d'évier de cuisine

Verstärkungstabilisator aus Kunststoff für  
Küchenspülenarmatur.

€ 3,00



## SPECIAL SERIES

---



### CUCINA SPECIALI KITCHEN SPECIAL SERIES

page 193

---



### BISOGNI SPECIALI SPECIAL NEEDS SERIES

page 195

---



### PARRUCCHIERE HAIRDRESSER SERIES

page 203

---



### LAVANDERIA LAUNDRY SERIES

page 205

---







# CUCINA SPECIALI

SPECIAL KITCHEN

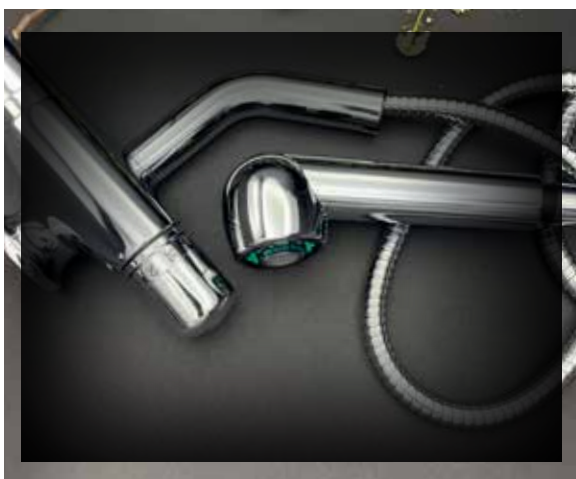
SERIES

**FROMAC**

CUCINA SPECIALI

# CUCINA SPECIALI

## SERIES



art. 8075

Miscelatore monocomando lavello con canna girevole abbattibile.

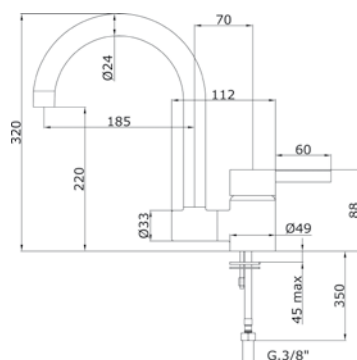
Single-control mixer for sink with swivel and knock-down spout.

Mitigeur mono-commande pour évier avec levier latéral et bec pivotant.

Einhebel Waschbecken-Mischer, mit schwenkendem Fass, klappbar.

Cromo - Chrome - Chromé - Verchromt

€ 230,00



art. 2668



Miscelatore monocomando lavello con bocca girevole e deviatore per attacco lavastoviglie.

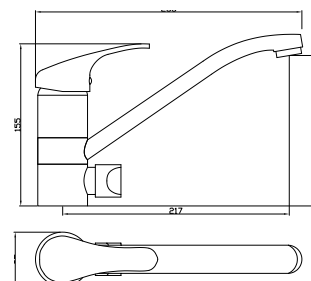
Single control mixer for sink with swivel spout and diverter for dishwasher.

Mitigeur mono-commande pour évier avec levier latéral et bec pivotant et connexion pour lave-vaisselles.

Einhebel-Spültischmischer mit Schwenkauslauf und Umsteller für Spülmaschinenanschluss.

Cromo - Chrome - Chromé - Verchromt

€ 195,00



art. 5070

Miscelatore termostatico lavello con canna girevole e doccia estraibile 2 funzioni con pulsante.

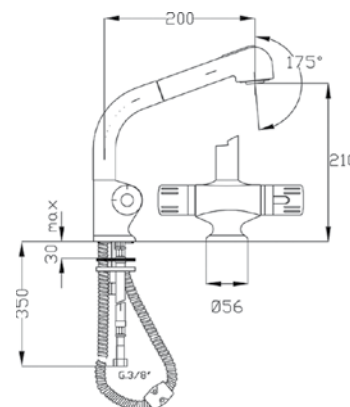
Thermostatic sink mixer with swivel spout and extractable 2 function shower with button.

Mitigeur d'évier thermostatique avec douche extractible à 2 jets.

Thermostat-Mischer für Waschbecken umit schwenkendem Fass, zwei Wasserstrahlen.

Cromo - Chrome - Chromé - Verchromt

€ 270,00





# BISOGNI SPECIALI

SPECIAL NEEDS

SERIES

**FROMAC**

BISOGNI SPECIALI

# BISOGNI SPECIALI

## SPECIAL NEEDS

### SERIES



art. 3064 BIS

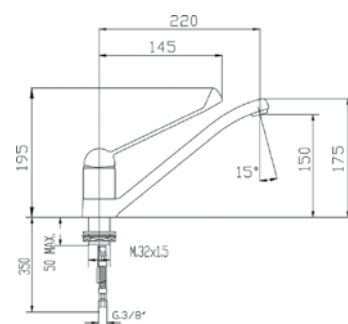


Miscelatore monocomando lavello con bocca a tubo girevole e leva clinica.

Single-control mixer for sink with clinical lever and tube swivel spout.

Mitigeur monocommande pour évier avec levier clinique et bec pivotant en tube.

Einhebel-Spültischmischer mit klinischem Hebel und drehbarem Auslauf.



Cromo - Chrome - Chromé - Verchromt

€ 90,00

art. 3092B

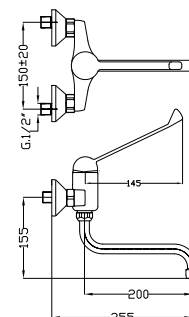


Miscelatore monocomando lavello a muro con canna "S" girevole e leva clinica.

Single-control wall mounted mixer for sink with S-like swivel spout with clinical lever.

Mitigeur monocommande pour évier avec levier clinique et bec pivotant en tube à "S".

Einhebel-Spültischmischer mit klinischem Hebel und drehbarem "S" Fass.



Cromo - Chrome - Chromé - Verchromt

€ 100,00

art. 3090B

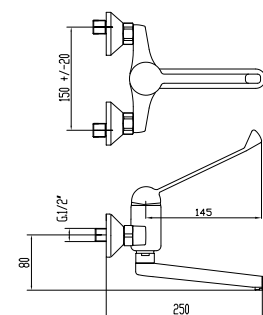


Miscelatore monocomando lavello a muro con canna ovale girevole e leva clinica.

Single-control wall mounted mixer for sink with oval swivel spout with clinical lever.

Mitigeur mural monocommande pour lavabo avec levier clinique et bec pivotant ovale.

Einhebel-Spültischmischer mit klinischem Hebel und ovalem drehbarem Auslauf.



Cromo - Chrome - Chromé - Verchromt

€ 120,00



**art. 3010B**

Miscelatore monocomando lavabo con scarico automatico e leva clinica.

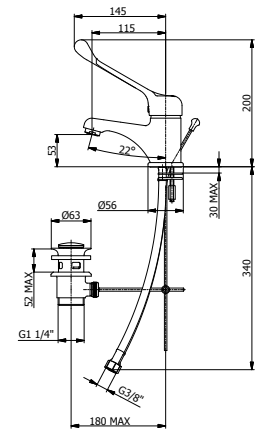
Single-control mixer with pop-up waste with clinical lever.

Mitigeur monocommande de lavabo avec levier clinique et vidange automatique.

Einhebel-Waschtischmischer mit abnehmbarer Dusche und automatischer Entleerung.

Cromo - Chrome - Chromé - Verchromt

€ 91,00



**art. 105C**

Rubinetto prolungato da 1/2" con leva clinica.

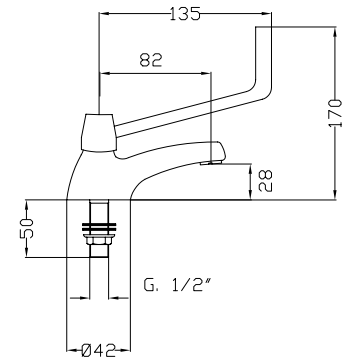
Extended 1/2" tap with clinical lever.

Robinet prolongé 1/2" avec levier clinique.

Verlängerter 1/2" Hahn mit klinischem Hebel.

Cromo - Chrome - Chromé - Verchromt

€ 48,00



**art. 1234C**

Rubinetto cigno con leva clinica.

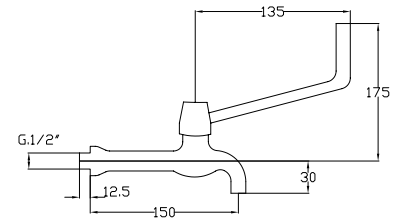
Swan shaped tap with clinical lever.

Robinet à cygne avec levier clinique.

Schwanhahn mit klinischem Hebel.

Cromo - Chrome - Chromé - Verchromt

€ 62,00



**art. 5032C**

Miscelatore termostatico esterno doccia con attacco inferiore 1/2" e leva clinica.

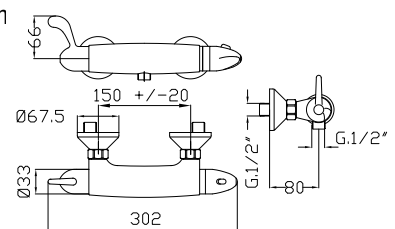
Thermostatic shower mixer with 1/2" with lower connection and clinical lever.

Mitigeur de douche thermostatique avec raccord inférieur 1/2" et levier clinique.

Thermostatischer Mischer, externer für Dusche mit klinischem Hebel und geringerem Anschluss 1/2".

Cromo - Chrome - Chromé - Verchromt

€ 180,00



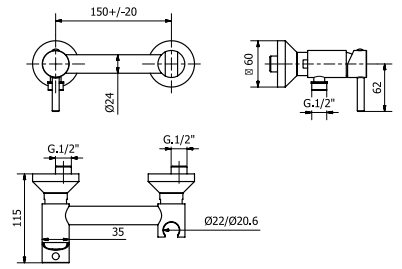


art. 8934

Miscelatore con supporto integrato e kit shut-off.

Mixer with integrated holder and shut-off kit.  
Mélangeur avec support intégré et kit douchette.

Mischer mit integrierter Unterstützung und Brausesets.



Cromo - Chrome - Chromé - Verchromt

€ 170,00



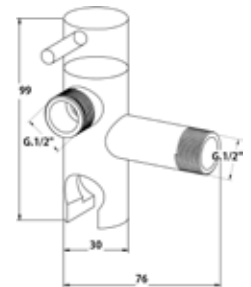
art. 365

Kit idroscopico completo di doccia ottone, flessibile cm.120 e rubinetto.

Hydrobrush kit complete with brass shower, 120 cm flexible hose and faucet.

Kit hydrobrosse complet avec douche en laiton, tuyau flexible de 120 cm et robinet.

Hydroskopische-Kit mit Messingdusche, 120 cm flexiblem Schlauch und Mischer.



Cromo - Chrome - Chromé - Verchromt

€ 95,00



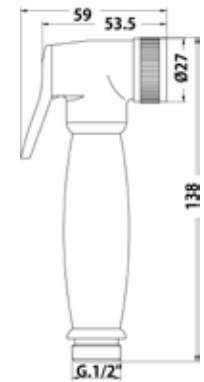
art. 363

Doccia idroscopico ottone.

Brass hydroscopic shower.

Douche hydroscopique en laiton.

Hydroskopische Messingdusche.



Cromo - Chrome - Chromé - Verchromt

€ 48,00



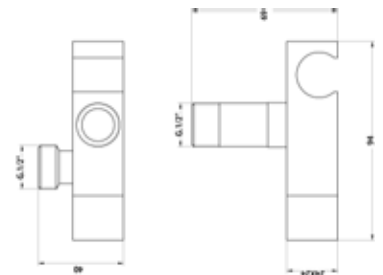
art. 364

Kit idroscopico completo di doccia ottone, flessibile cm.120 e rubinetto.

Hydrobrush kit complete with brass shower, 120 cm flexible hose and faucet.

Kit hydrobrosse complet avec douche en laiton, tuyau flexible de 120 cm et robinet.

Hydroskopische-Kit mit Messingdusche, 120 cm flexiblem Schlauch und Mischer.



Cromo - Chrome - Chromé - Verchromt

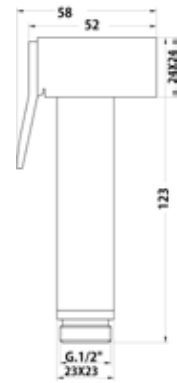
€ 110,00



art. 362

**Doccia idroscopino ottone.**

Brass hydroscopic shower.  
 Douche hydroscopique en laiton.  
 Hydroskopische Messingdusche.



Cromo - Chrome - Chromé - Verchromt

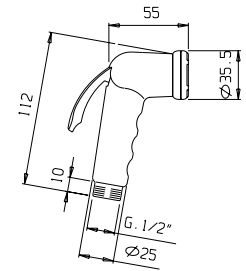
€ 38,00



art. 297

**Kit doccia completo di doccia 2 funzioni, flessibile cm. 120 e supporto.**

Shower kit with shower 2 functions, flexible cm. 120 and holder.  
 Kit de douche avec douche 2 fonctions, flexible cm. 120 et support.  
 Brauseset mit Dusche mit 2 Funktionen, Flexibelschlauch cm. 120 und Unterstützung.



Bianco - White - Blanc - Weiss  
 Cromo - Chrome - Chromé - Verchromt

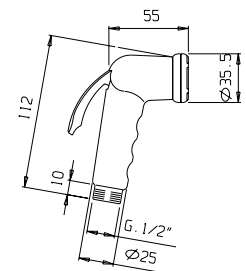
€ 21,00  
 € 29,00



art. 366

**Doccia ABS 2 funzioni bidet / idroscopino.**

Shower ABS 2 jet bidet / hydrobrush.  
 Douche ABS 2 fonctions bidet/hydrobrosse.  
 Dusche ABS 2 funktionen bidet/ hydroskopische.



Bianco - White - Blanc - Weiss  
 Cromo - Chrome - Chromé - Verchromt

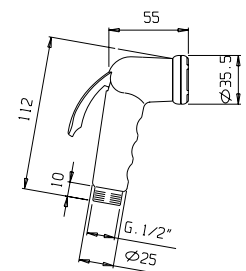
€ 9,00  
 € 13,00



art. 350

**Kit doccia completo di doccia 1 funzione, flessibile cm. 120 e supporto.**

Shower kit with shower 1 function, flexible cm. 120 and holder.  
 Kit de douche avec douche 1 fonction, flexible cm. 120 et support.  
 Brauseset mit Dusche mit 1 Funktionen, Flexibelschlauch cm. 120 und Unterstützung.



Bianco - White - Blanc - Weiss  
 Cromo - Chrome - Chromé - Verchromt

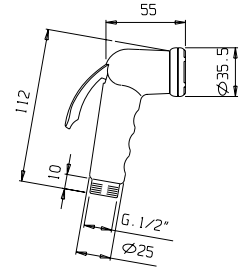
€ 18,00  
 € 25,00



art. 361

**Doccia ABS funzione bidet.**

Shower ABS bidet jet.  
 Douche ABS fonction bidet.  
 Dusche ABS function bide.



Bianco - White - Blanc - Weiss  
 Cromo - Chrome - Chromé - Verchromt

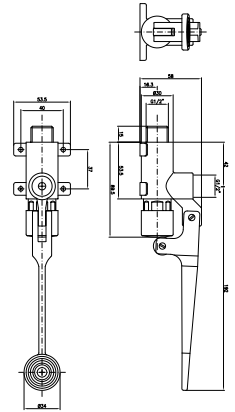
€ 6,00  
 € 9,00



art. 6022

**Rubinetto a pedale, applicazione a pavimento o parete.**

Self closing treadle drive tap for wall or floor installation.  
 Réglez le robinet de fermeture à pédale pour l'installation au mur ou au sol.  
 Pedalarmatur, Boden- oder Wandmontage.



Cromo - Chrome - Chromé - Verchromt

€ 120,00



art. 6023

**Bocca di erogazione per pedale.**

Spout for self closing foot operating taps.  
 Bec pour robinets à fermeture automatique.  
 Pedalauslauf.

Cromo - Chrome - Chromé - Verchromt

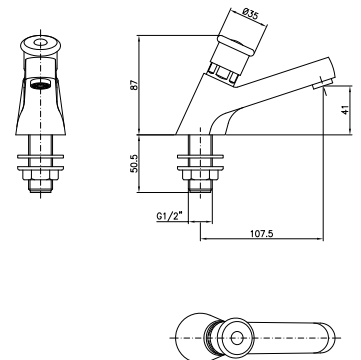
€ 55,00



art. 6020

**Rubinetto temporizzato per lavabo con apertura 8/12".**

Self closing basin tap with standard opening time 8/12".  
 Robinet lavabo à fermeture automatique avec temps d'ouverture standard 8/12".  
 Zeitgesteuerter Waschtischarmatur mit 8/12" Öffnung.



Cromo - Chrome - Chromé - Verchromt

€ 95,00



art. 6005

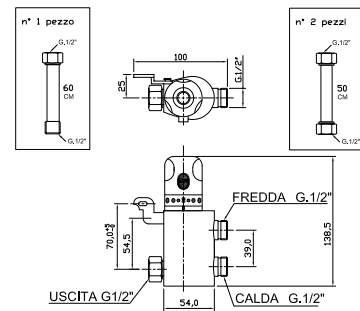


### Valvola di miscelazione termostatica 1/2".

Thermostatic mixer 1/2".

Vanne mélangeur 1/2".

Mischventil 1/2".



Cromo - Chrome - Chromé - Verchromt

€ 100,00

art. 6006

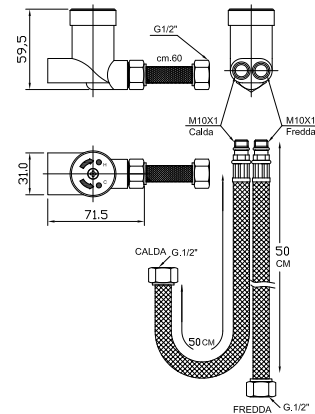


### Valvola di miscelazione a rotazione.

Mixing valve.

Vanne mélangeur 1/2".

Mischventil, schwenkbar.



Cromo - Chrome - Chromé - Verchromt

€ 60,00





PARRUCCHIERE  
HAIRDRESSER  
SERIES

**FROMAC**

PARRUCCHIERE



# PARRUCCHIERE HAIRDRESSER

## SERIES

art. 2011E

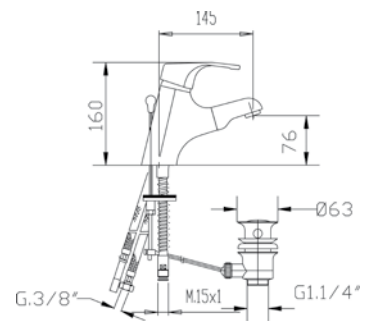


Miscelatore monocomando lavabo con doccia estraibile e scarico automatico.

Single-control mixer with extractable shower and pop-up waste.

Mitigeur monocommande de lavabo avec douche extractible et vidange.

Einhebel-Waschtischmischer mit abnehmbarer Dusche und automatischer Entleerung.



Cromo - Chrome - Chromé - Verchromt

€ 200,00

art. 2811

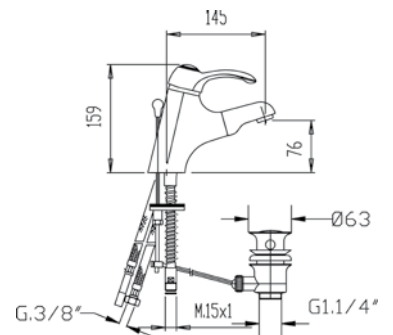


Miscelatore monocomando lavabo con doccia estraibile e scarico automatico.

Single-control mixer with extractable shower and pop-up waste.

Mitigeur monocommande de lavabo avec douche extractible et vidange.

Einhebel-Waschtischmischer mit abnehmbarer Dusche und automatischer Entleerung.



Cromo - Chrome - Chromé - Verchromt

€ 207,00

art. 4107

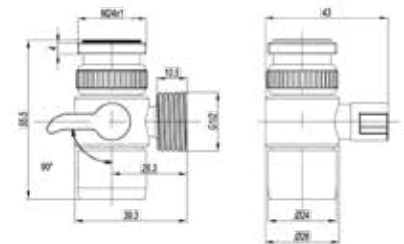


Deviatore per lavabo.

Diverter for washbasin

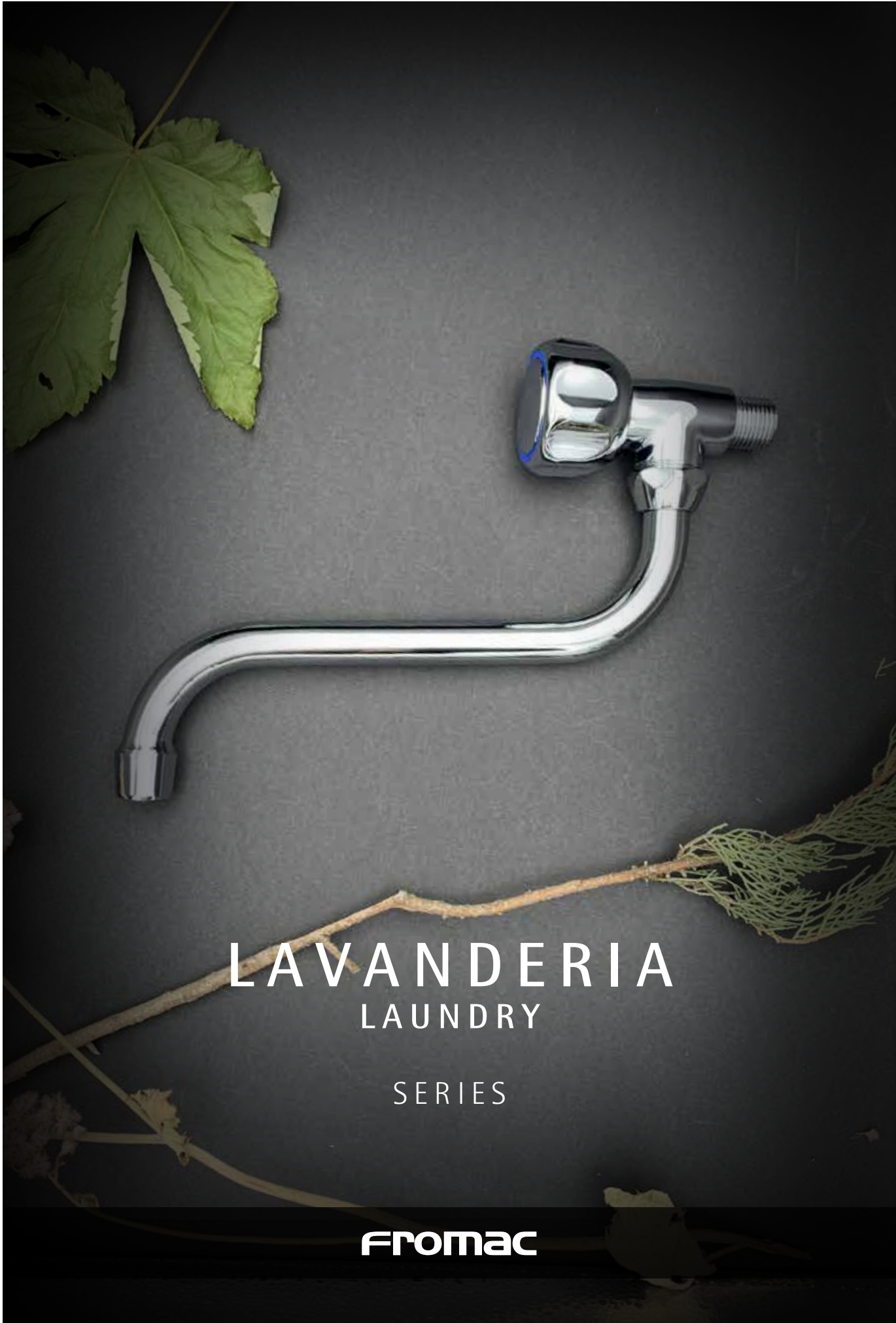
Inverseur pour lavabo

Umsteller für Waschbecken



Cromo - Chrome - Chromé - Verchromt

€ 16,00



LAVANDERIA  
LAUNDRY

SERIES

**FROMAC**

LAVANDERIA



# LAVANDERIA LAUNDRY

## SERIES



art. 3093E

Miscelatore monocomando lavello a muro con canna ovale girevole, deviatore automatico e kit doccia.

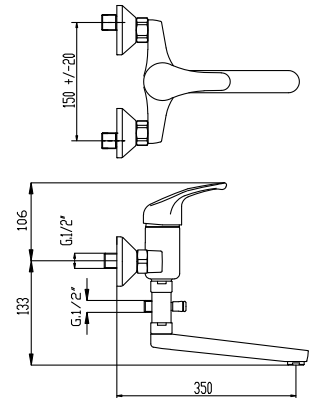
Single-control wall mounted mixer for sink with oval swivel spout, automatic diverter and shower kit.

Mitigeur mural monocommande pour lavabo avec bec pivotant ovale, déviateur et kit de douche automatique.

Einhebel-Spültischmischer mit klinischem Hebel und ovalem drehbarem Auslauf und Brauseset.

Cromo - Chrome - Chromé - Verchromt

€ 170,00



art. 1274

Rubinetto snodo 1/2" con canna "S" girevole.

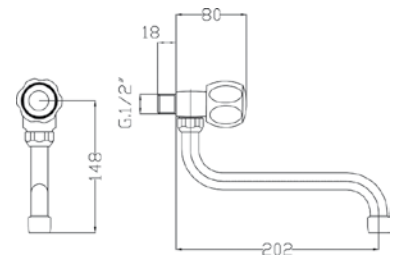
Swivel tap 1/2" with S-like swivel spout Ø 18 mm.

Robinet pivotant avec bec en forme de S.

Knotenarmaturen mit drehbarem "S" Fass.

Cromo - Chrome - Chromé - Verchromt

€ 36,00



art. 1273

Rubinetto snodo con canna "U" girevole..

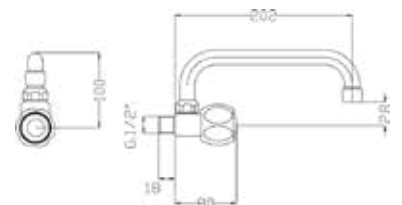
Swivel tap with U-like swivel spout.

Robinet pivotant avec bec en forme de U.

Knotenarmaturen mit drehbarem "U" Fass.

Cromo - Chrome - Chromé - Verchromt

€ 36,00



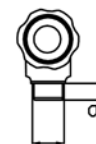
art. 1276



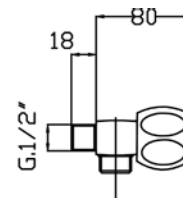
**Rubinetto lavatrice.**

Tap for washing-machine.  
obinet pour machine à laver.  
Waschmaschinen Armaturen.

Cromo - Chrome - Chromé - Verchromt



G.3/4"



€ 24,00



art. 308

Doccia ABS 2 getti con pulsante, con ugelli anticalcare.

Anti-limestone ABS hand shower 2 functions, with push botton.

Douchette en ABS anti-calcaire avec bouton poussoir.

ABS-Dusche mit Knopf und antiKalkenen Düsen.

Cromo - Chrome  
Chromé - Verchromt

€ 18,00



G. 1/2"

art. 354

Doccetta di ricambio per art 2011E e 2811.

Hand shower for art 2011E and 2811.

Douchette pour art 2011E 2811.

Ersatzbrause für 2011E 2811.

Cromo - Chrome  
Chromé - Verchromt

€ 18,00



art. 5198

Cartuccia con maniglia FROTHERM.

Cartridge with FROTHERM handle.

Cartouche thermostatique avec levier FROTHERM.

Thermostat-Kartusche mit FROTHERM Hebel.

Cromo - Chrome  
Chromé - Verchromt

€ 44,00



art. 2540DX ●

Vitone ceramico 90° - 1/2" destro.

Ceramic auger 90° - 1/2" right.

Levier droit de ceramique 90°-1/2".

Keramik Schraub, rechts 90°-1/2".

€ 9,00



art. 2520

Vitone 1/2" bagno olio broccia 8x20.

1/2" oil-bathed auger 8x20 broach.

Levier huile 1/2".

Ölbadschraub 1/2".

€ 4,75



art. 2510

Cartuccia Ø 40 bassa.

Cartridge Ø 40 low.

Cartouche basse Ø 40.

Niedrige Kartusche Ø 40.

€ 9,00



art. 3598

Cartuccia Ø 25 bassa per articoli 8934.

Cartridge Ø 25 low for art. 8934.

Cartouche Ø 25 basse pour art. 8934.

Hohe Kartusche Ø 25 für 8934.

€ 15,00



art. 75

Coppia maniglie FURA.

Couple FURA handle.

Couple de leviers FURA.

Paar Griffe FURA.

Cromo - Chrome  
Chromé - Verchromt

€ 15,00



art. 3299



Leva clinica per cartuccia

Ø 35mm.

Clynic lever for cartridge Ø 35mm.

Clyinc levier for Cartouche Ø 35 mm.

Hebel für Kartusche Ø 35 mm.

Cromo - Chrome  
Chromé - Verchromt

€ 13,00

art. 3097



Leva clinica per cartuccia

Ø 40mm.

Clynic lever for cartridge Ø 40mm.

Clyinc levier for Cartouche Ø 40 mm.

Hebel für Patrone Ø 40 mm.

Cromo - Chrome  
Chromé - Verchromt

€ 16,00

art. 4122



Deviatore per lavello 3093E.

Diverter for sink mixer 3093E.

Inverseur pour mitigeur d'évier  
3093E.

Abweichung for Waschbeckenmischer  
3093E.

Cromo - Chrome  
Chromé - Verchromt

€ 26,00

art. 295I



Flessibile nylon 125 cm con cono 1/2" F-M 15x1.

Nylon flexible hose 125 cm, with 1/2" F-M 15x1.

Tuyau flexible en nylon 125 cm avec cone 1/2" F-M 15x1.

Nylon Flexibelschlauch 125 cm mit konischer UWMutter 1/2" F-M 15x1.

€ 12,00

art. 295B



Flessibile cromato Ø 15 mm, doppia aggraffatura 150 cm,  
1/2" F - M 15x1 con contrappeso.

Double seam hose Ø 15 mm, 150 cm with 1/2" F-M15x1 with weight made.

Tuyau en laiton à double couture Ø15 mm, 150 cm avec cône 1/2" F-M15x1  
avec contrepoids

Double seam stainless steel hose 150 cm, Ø15 mm with 1/2" F cone and  
M15x1 mit Doppelbefestigung.

€ 24,00

## DOCCIA SERIES



**COLONNE DOCCIA  
THERMOSTATICHE**  
THERMO SHOWER  
COLUMN  
SERIES

page 213



**COLONNE  
DOCCIA  
INCASSO**  
BUILT-IN SHOWER  
COLUMN  
SERIES

page 247



**TERMOSTATICI**  
THERMOSTATIC  
SERIES

page 223



**COLONNE  
DOCCIA  
SPECIALI**  
SPECIAL SHOWER  
COLUMN  
SERIES

page 253



**COLONNE DOCCIA  
MISCELATORE**  
SHOWER COLUMN  
WITH VALVE  
SERIES

page 231



**SOFFIONI  
DESIGN**  
METAL SHOWER  
HEAD  
SERIES

page 261



**COLONNE DOCCIA  
CON DEVIATORE**  
SHOWER COLUMN  
WITH DIVERTER  
SERIES

page 239



**SOFFIONI ABS**  
ABS SHOWER  
HEAD  
SERIES

page 271



**BRACCI DOCCIA**  
SHOWER ARM  
SERIES

page 277



**SUPPORTI DOCCIA E PRESE ACQUA**  
WATER OUTLET AND SHOWER SUPPORT  
SERIES

page 309



**KIT DOCCIA**  
SHOWER KIT  
SERIES

page 283



**FLESSIBILI**  
FLEXIBLES  
SERIES

page 315



**SALISCENDI**  
SLIDING RAIL  
SERIES

page 293



**DOCETTE**  
HAND SHOWER  
SERIES

page 301





# COLONNE DOCCIA TERMOSTATICHE

THERMO SHOWER COLUMN

**FROMAC**



# COLONNE DOCCIA TERMOSTATICHE THERMO SHOWER COLUMN



art. 15862

Colonna doccia telescopica completa di termostatico doccia con deviatore automatico, soffione e doccia con ugelli anticalcare.

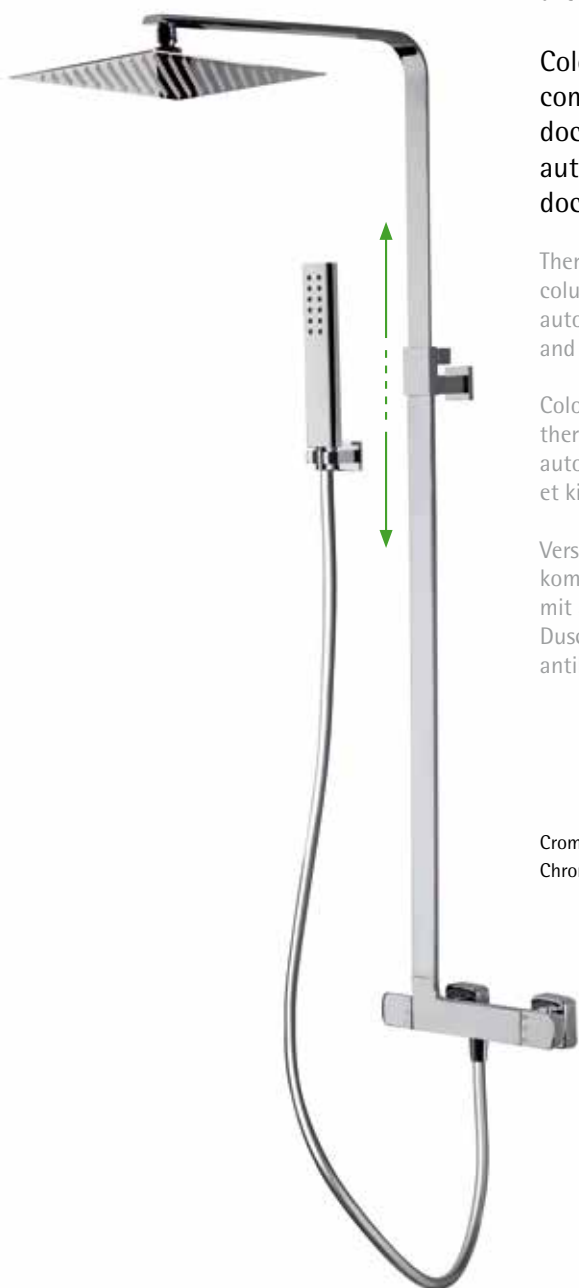
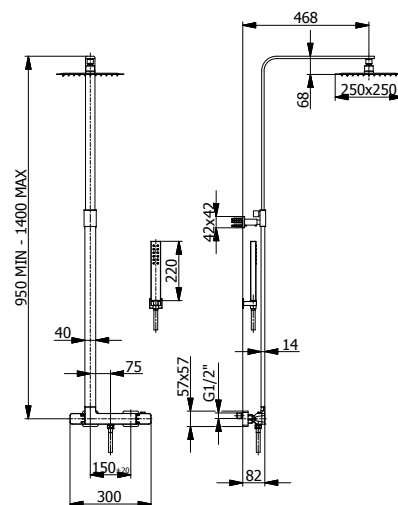
Thermostatic telescopic shower column with automatic diverter, shower rose and self cleaning hand shower.

Colonne de douche télescopique thermostatique avec inverseur automatique, complet avec rosace et kit de douche autonettoyants.

Verstellbare Teleskopduschsäule, komplett mit Thermostatik mit automatischem Ablenker, Duschkopf und Dusche mit antiKalkenen Düsen.

Cromo - Chrome  
Chromé - Verchromt

€ 650,00





art. 15820

Colonna doccia completa di termostatico doccia con deviatore automatico, soffione con ugelli anticalcare e doccia.

Thermostatic shower column with automatic diverter, self cleaning shower rose and hand shower.

Colonne de douche thermostatique avec inverseur automatique, complet avec rose auto-nettoyante et kit de douche.

Verstellbare duschsäule, komplett mit Thermostatik mit automatischem Ablenker, Duschkopf und Dusche mit antiKalkenen Düsen.

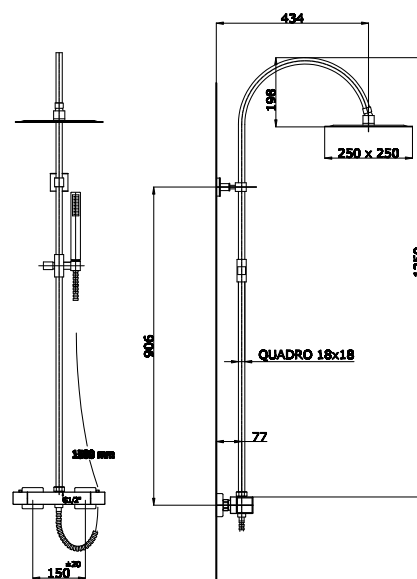
Cromo - Chrome € 625,00  
 Chromé - Verchromt



**Anziani**  
 Elderly - Âgée - Senior



**Bambini**  
 Children - Béb  - Kinder



**CORPO FREDDO**  
 COLD BODY - CORPS FROID - KALTER



art. 15830

Colonna doccia completa di termostatico doccia con deviatore automatico, soffione con ugelli anticalcare e doccia.

Thermostatic shower column with automatic diverter, self cleaning shower rose and hand shower.

Colonne de douche thermostatique avec inverseur automatique, complet avec rose auto-nettoyante et kit de douche.

Verstellbare duschsäule, komplett mit Thermostatik mit automatischem Ablenker, Duschkopf und Dusche mit antiKalkenen Düsen.

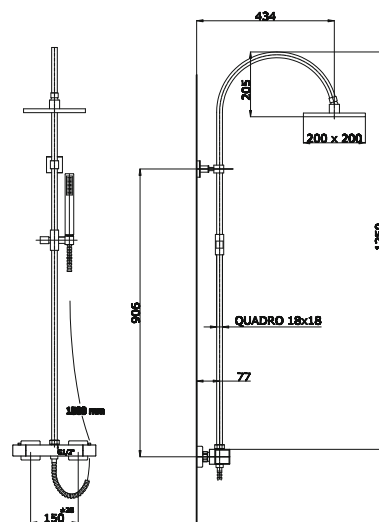
Cromo - Chrome € 595,00  
 Chromé - Verchromt



**Anziani**  
 Elderly - Âgée - Senior



**Bambini**  
 Children - Béb  - Kinder



**CORPO FREDDO**  
 COLD BODY - CORPS FROID - KALTER



art. 15810

Colonna doccia completa di termostatico doccia con deviatore automatico, soffione e doccia con ugelli anticalcare.

Thermostatic shower column with automatic diverter, shower rose and self cleaning hand shower.

Colonne de douche thermostatique avec inverseur automatique, complet avec rose auto-nettoyante et kit de douche.

Verstellbare duschsäule, komplett mit Thermostatik mit automatischem Ablenker, Duschkopf und Dusche mit antiKalkenen Düsen.

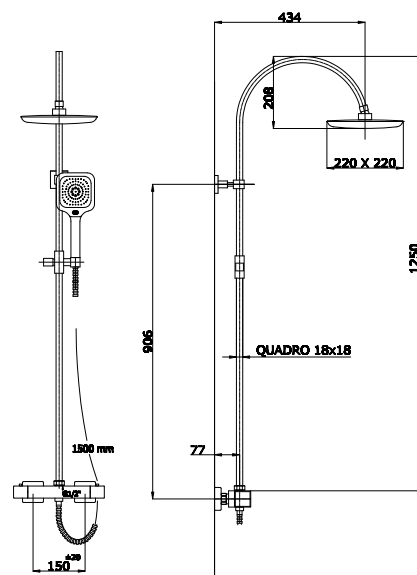
Cromo - Chrome  
Chromé - Verchromt € 530,00



**Anziani**  
Elderly - Âgée - Senior

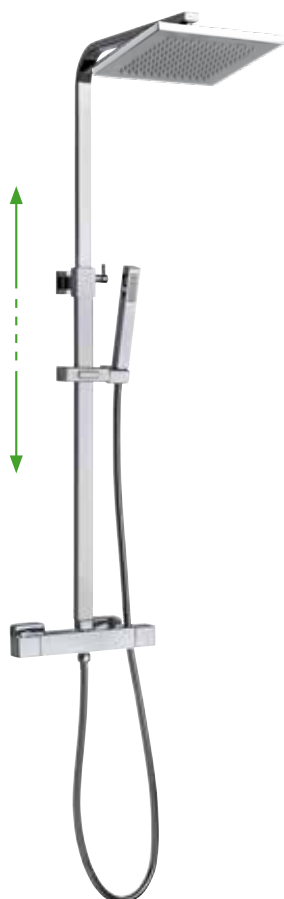


**Bambini**  
Children - Béb  - Kinder



CORPO FREDDO

COLD BODY - CORPS FROID - KALTER K RPER



art. 15800

Colonna doccia telescopica completa di termostatico doccia con deviatore automatico, soffione con ugelli anticalcare e doccia.

Thermostatic telescopic shower column with automatic diverter, self cleaning shower rose and hand shower.

Colonne de douche thermostatique avec inverseur automatique, complet avec rose auto-nettoyante et kit de douche.

Verstellbare Teleskopduschs ule, komplett mit Thermostatik mit automatischem Ablenker, Duschkopf und Dusche mit antiKalkenen D sen.

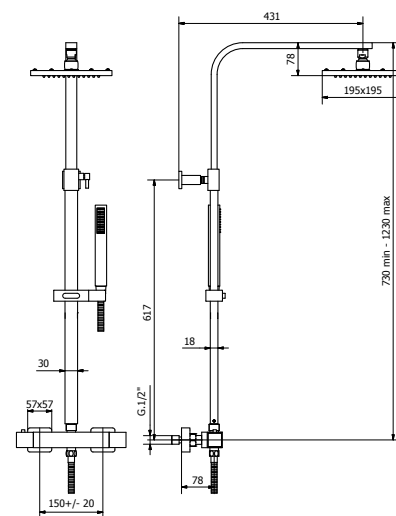
Cromo - Chrome  
Chrom  - Verchromt € 550,00



**Anziani**  
Elderly - Âg e - Senior



**Bambini**  
Children - B b  - Kinder



CORPO FREDDO

COLD BODY - CORPS FROID - KALTER





art. 15840

Colonna doccia completa di termostatico doccia con deviatore automatico, soffione e doccia con ugelli anticalcare.

Thermostatic shower column with automatic diverter, shower rose and self cleaning hand shower.

Colonne de douche thermostatique avec inverseur automatique, complet avec rose auto-nettoyante et kit de douche.

Verstellbare duschsäule, komplett mit Thermostatik mit automatischem Ablenker, Duschkopf und Dusche mit antiKalkenen Düsen.

Cromo - Chrome  
Chromé - Verchromt € 420,00

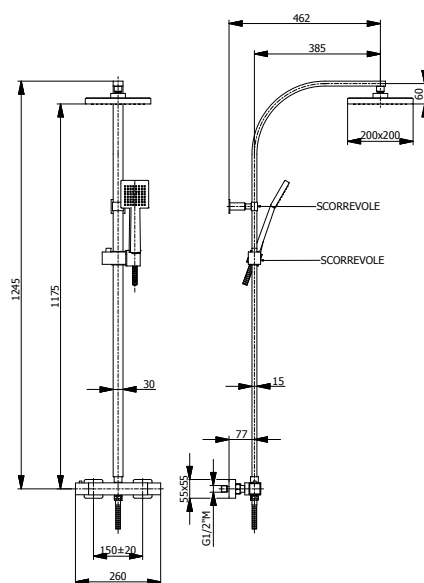


**Anziani**  
Elderly - Âgée - Senior



**Bambini**  
Children - Bébè - Kinder

**CORPO FREDDO**  
COLD BODY - CORPS FROID - KALTER



art. 15403

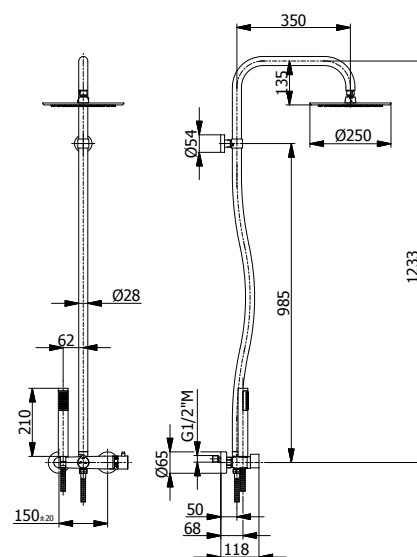
Colonna doccia completa di termostatico doccia con deviatore automatico soffione e doccia con ugelli anticalcare.

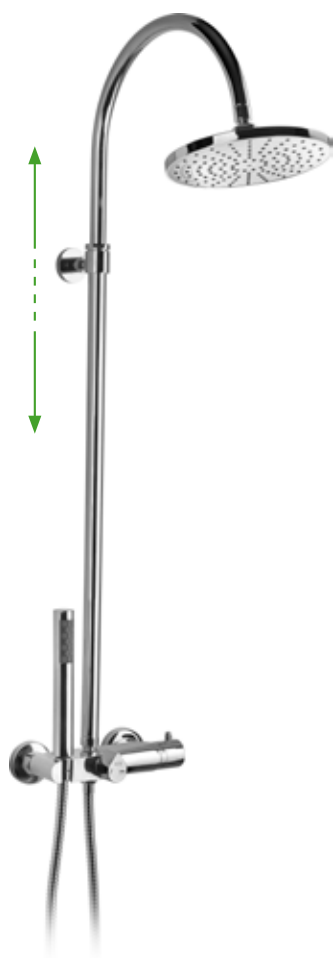
Thermostatic shower column with automatic diverter, shower rose and self cleaning hand shower.

Colonne de douche thermostatique avec inverseur automatique, complet avec rose auto-nettoyante et kit de douche

Verstellbare duschsäule, komplett mit Thermostatik mit automatischem Ablenker, Duschkopf und Dusche mit antiKalkenen Düsen.

Cromo - Chrome  
Chromé - Verchromt € 480,00





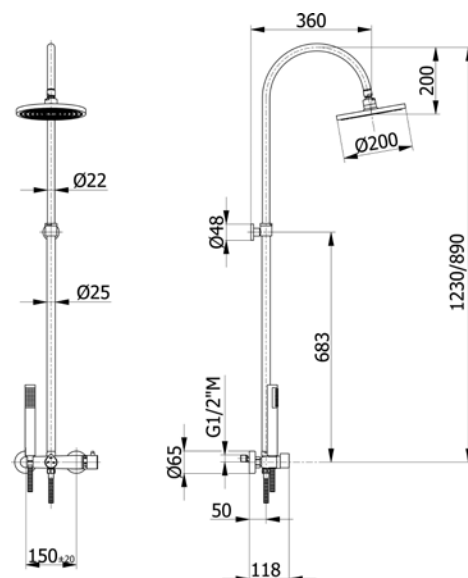
art. 15436S

Colonna doccia telescopica completa di termostatico doccia con deviatore automatico soffione e doccia con ugelli anticalcare.

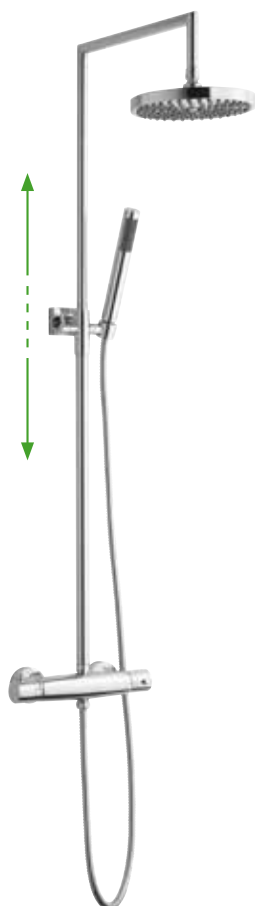
Thermostatic telescopic shower column with automatic diverter, shower rose and self cleaning hand shower.

Colonne de douche thermostatique avec inverseur automatique, complet avec rose auto-nettoyante et kit de douche.

Verstellbare Teleskopdusssäule, komplett mit Thermostatik mit automatischem Ablenker, Duschkopf und Dusche mit antiKalkenen Düsen.



Cromo - Chrome  
 Chromé - Verchromt € 410,00



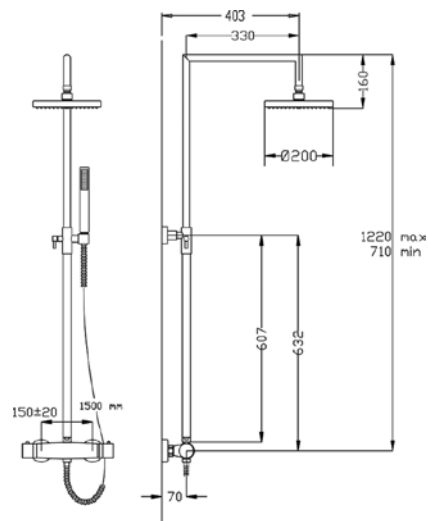
art. 15450

Colonna doccia telescopica completa di termostatico doccia con deviatore automatico, soffione e doccia con ugelli anticalcare.

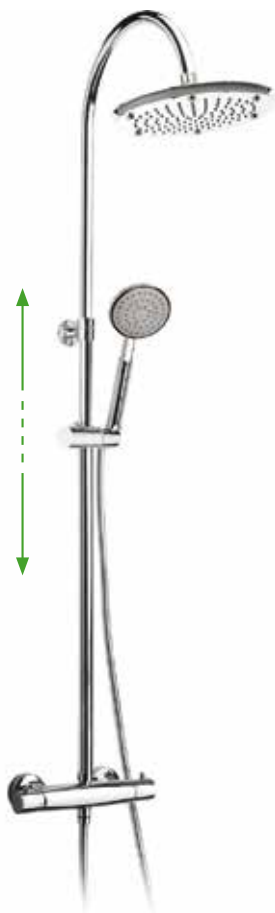
Thermostatic telescopic shower column with automatic diverter, shower rose and self cleaning hand shower.

Colonne de douche télescopique thermostatique avec inverseur automatique, complet avec rosace et kit de douche autonettoyants.

Verstellbare Teleskopdusssäule, komplett mit Thermostatik mit automatischem Ablenker, Duschkopf und Dusche mit antiKalkenen Düsen.



Cromo - Chrome  
 Chromé - Verchromt € 487,00



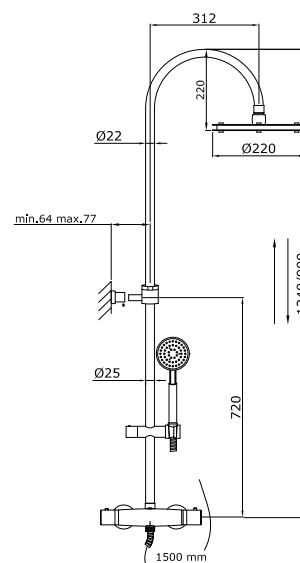
art. 15421

Colonna doccia telescopica completa di termostatico doccia con deviatore automatico, soffione e doccia con ugelli anticalcare.

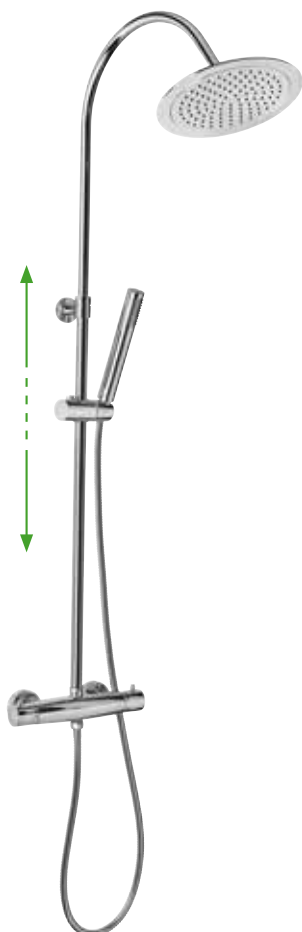
Thermostatic telescopic shower column with automatic diverter, shower rose and self cleaning hand shower.

Colonne de douche télescopique thermostatique avec inverseur automatique, complet avec rosace et kit de douche autonettoyants.

Verstellbare Teleskopduschsäule, komplett mit Thermostatik mit automatischem Ablenker, Duschkopf und Dusche mit antiKalkenen Düsen.



Cromo - Chrome  
 Chromé - Verchromt € 400,00



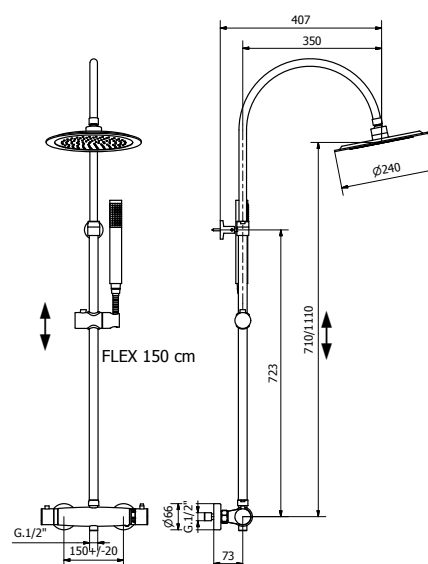
art. 15720

Colonna doccia telescopica completa di termostatico doccia con deviatore automatico, soffione e doccia con ugelli anticalcare.

Thermostatic telescopic shower column with automatic diverter, shower rose and self cleaning hand shower.

Colonne de douche télescopique thermostatique avec inverseur automatique, complet avec rosace et kit de douche autonettoyants.

Verstellbare Teleskopduschsäule, komplett mit Thermostatik mit automatischem Ablenker, Duschkopf und Dusche mit antiKalkenen Düsen.



Cromo - Chrome  
 Chromé - Verchromt € 345,00



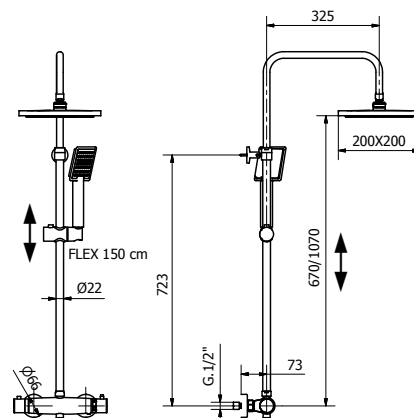
art. 15723

Colonna doccia telescopica completa di termostatico doccia con deviatore automatico, soffione e doccia con ugelli anticalcare.

Thermostatic telescopic shower column with automatic diverter, shower rose and self cleaning hand shower.

Colonne de douche télescopique thermostatique avec inverseur automatique, complet avec rosace et kit de douche autonettoyants.

Verstellbare Teleskopduschsäule, komplett mit Thermostatik mit automatischem Ablenker, Duschkopf und Dusche mit antiKalkenen Düsen.



Cromo - Chrome  
Chromé - Verchromt € 345,00



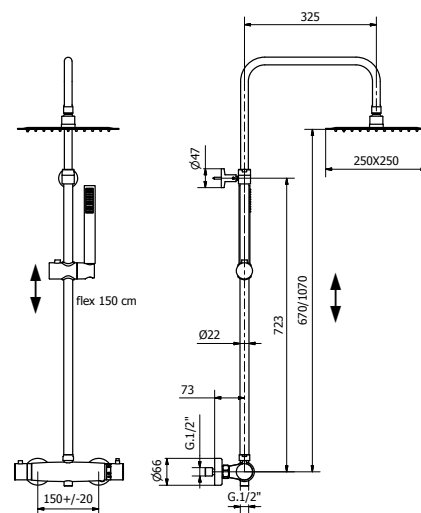
art. 15744

Colonna doccia telescopica completa di termostatico doccia con deviatore automatico, soffione e doccia con ugelli anticalcare.

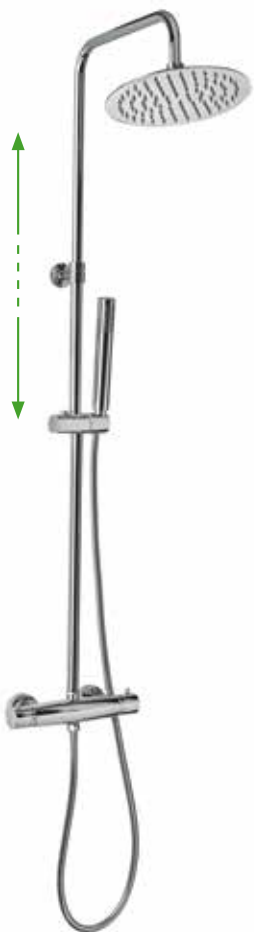
Thermostatic telescopic shower column with automatic diverter, shower rose and self cleaning hand shower.

Colonne de douche télescopique thermostatique avec inverseur automatique, complet avec rosace et kit de douche autonettoyants.

Verstellbare Teleskopduschsäule, komplett mit Thermostatik mit automatischem Ablenker, Duschkopf und Dusche mit antiKalkenen Düsen.



Cromo - Chrome  
Chromé - Verchromt € 390,00



art. 15747

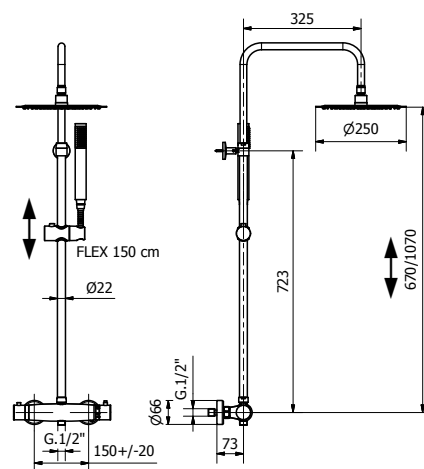
Colonna doccia telescopica completa di termostatico doccia con deviatore automatico, soffione e doccia con ugelli anticalcare.

Thermostatic telescopic shower column with automatic diverter, shower rose and self cleaning hand shower.

Colonne de douche télescopique thermostatique avec inverseur automatique, complet avec rosace et kit de douche autonettoyants.

Verstellbare Teleskopduschsäule, komplett mit Thermostatik mit automatischem Ablenker, Duschkopf und Dusche mit antiKalkenen Düsen.

Cromo - Chrome  
 Chromé - Verchromt € 390,00







# TERMOSTATICI

THERMOSTATIC

**FROMAC**



# TERMOSTATICI

## THERMOSTATIC



**CORPO FREDDO**  
COLD BODY - CORPS FROID - KALTER



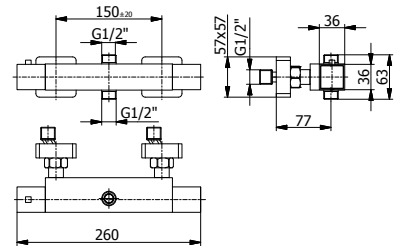
art. 5337

Miscelatore termostatico esterno doccia, con cartuccia deviatrice e doppia uscita 1/2".

Thermostatic shower mixer with diverter cartridge and 1/2" double connetion.

Mitigeur de douche thermostatique avec cartouche déviateur et raccord double 1/2".

Externer Thermostat-Dusche mit Kartusche und Doppelverbindung 1/2".



Cromo - Chrome - Chromé - Verchromt

€ 230,00

art. 5037

Miscelatore termostatico esterno doccia, con cartuccia deviatrice e doppia uscita 1/2".

Thermostatic shower mixer with diverter cartridge and 1/2" double connection.

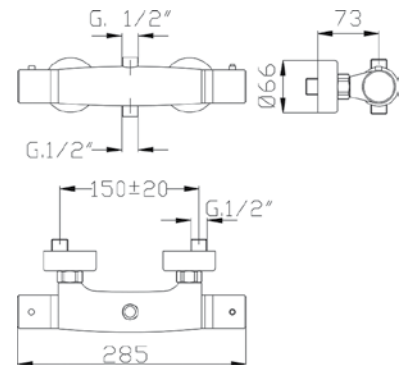
Mitigeur de douche thermostatique avec cartouche déviateur et raccord double 1/2".

Externer Thermostat-Dusche mit Kartusche und Doppelverbindung 1/2".



Cromo - Chrome - Chromé - Verchromt

€ 211,00



art. 5437S

Miscelatore termostatico esterno doccia, con cartuccia deviatrice e doppia uscita 1/2".

Thermostatic shower mixer with diverter cartridge and 1/2" double connection.

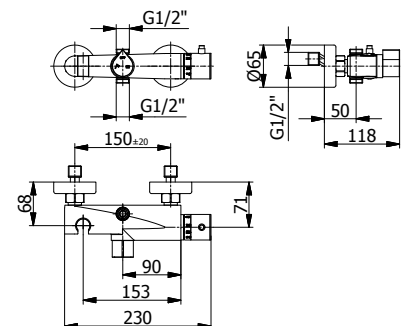
Mitigeur de douche thermostatique avec cartouche déviateur et raccord double 1/2".

Externer Thermostat-Dusche mit Kartusche und Doppelverbindung 1/2".



Cromo - Chrome - Chromé - Verchromt

€ 190,00





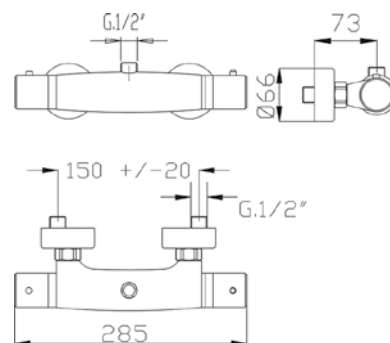
art. 5036

Miscelatore termostatico esterno doccia, con attacco superiore 1/2".

Thermostatic shower mixer with 1/2" upper connection.

Mitigeur de douche thermostatique avec raccord 1/2" supérieur.

Externer Thermostat-Dusche mit Kartusche und Doppelverbindung 1/2".



Cromo - Chrome - Chromé - Verchromt € 190,00

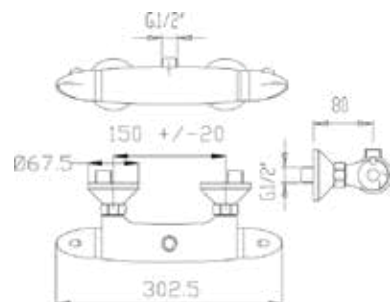
art. 5034

Miscelatore termostatico esterno doccia, con attacco superiore 1/2".

Thermostatic shower mixer with 1/2" upper connection.

Mitigeur de douche thermostatique avec raccord 1/2" supérieur.

Externer Thermostat-Dusche mit Kartusche und Doppelverbindung 1/2".



Cromo - Chrome - Chromé - Verchromt € 180,00

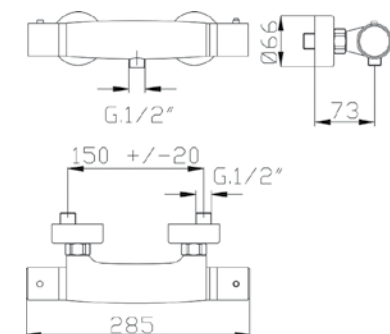
art. 5038

Miscelatore termostatico esterno doccia con attacco inferiore 1/2".

Thermostatic shower mixer with 1/2" lower connection.

Mitigeur de douche thermostatique avec raccord 1/2" inférieur.

Externer thermostatische Mischer mit geringer Verbindung 1/2".



Cromo - Chrome - Chromé - Verchromt € 190,00

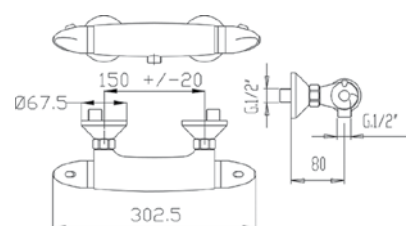
art. 5032

Miscelatore termostatico esterno doccia con attacco inferiore 1/2".

Thermostatic shower mixer with 1/2" lower connection.

Mitigeur de douche thermostatique avec raccord 1/2" inférieur.

Externer thermostatische Mischer mit geringer Verbindung 1/2".



Cromo - Chrome - Chromé - Verchromt € 180,00



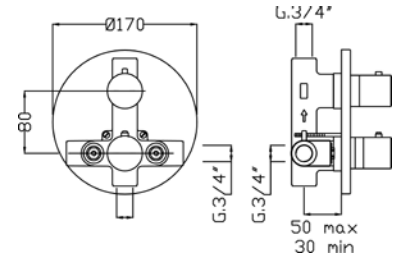
art. 5142

Miscelatore termostatico incasso doccia 3/4", 1 via.

Thermostatic built-in shower 3/4", 1 way.

Mitigeur thermostatique de douche encastré 3/4" 1 voie.

Einbau Thermostat-Mischer 3/4". 1-Wege



Cromo - Chrome - Chromé - Verchromt

€ 300,00



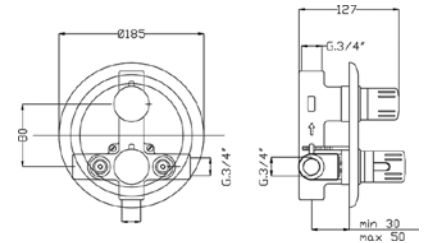
art. 5042

Miscelatore termostatico incasso doccia 3/4", 1 via.

Thermostatic built-in shower 3/4", 1 way.

Mitigeur thermostatique de douche encastré 3/4" 1 voie.

Einbau Thermostat-Mischer 3/4". 1-Wege



Cromo - Chrome - Chromé - Verchromt

€ 290,00



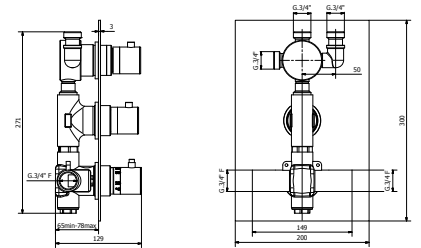
art. 6731S

Termostatico incasso 3/4" con deviatore ceramico rotativo 3 vie, con rubinetto di chiusura.

3/4" built-in thermostatic mixer with 3 ways ceramic rotary diverter with on-off control tap.

Mitigeur thermostatique à encastrer de 3/4" avec déviateur rotatif en céramique .

Einbauthermostat 3/4" mit Keramikabweichungen, drehbar, 3-Wege mit Schliessenhahn.



Cromo - Chrome - Chromé - Verchromt

€ 700,00



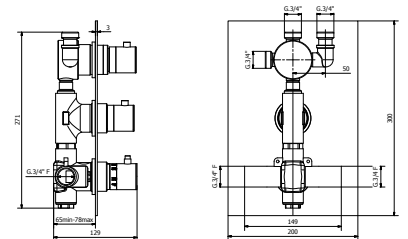
art. 6731

Termostatico incasso 3/4" con deviatore ceramico rotativo 3 vie, con rubinetto di chiusura.

3/4" built-in thermostatic mixer with 3 ways ceramic rotary diverter with on-off control tap.

Mitigeur thermostatique à encastrer de 3/4" avec déviateur rotatif en céramique à 3 voies avec robinet de réglage on-off.

Einbauthermostat 3/4" mit Keramikabweichungen, drehbar, 3-Wege mit Schliessenhahn.



Cromo - Chrome - Chromé - Verchromt

€ 680,00



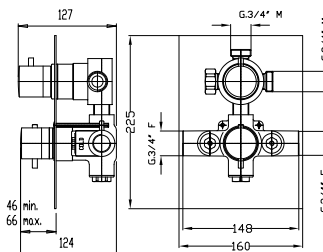
**art. 6733S**

**Termostatico incasso 3/4" con deviatore ceramico rotativo 2 vie con chiusura.**

3/4" built-in thermostatic mixer with 2 ways ceramic rotary diverter with on-off control.

Mitigeur thermostatique à encastrer de 3/4" avec déviateur rotatif en céramique à 2 voies avec robinet de réglage on-off.

Einbauthermostat 3/4" mit Keramikabweichungen, drehbar, 2-Wege mit Schliessenhahn.



Cromo - Chrome - Chromé - Verchromt € 500,00



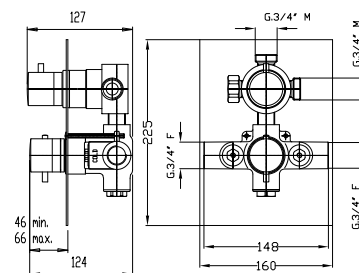
**art. 6733**

**Termostatico incasso 3/4" con deviatore ceramico rotativo 2 vie con chiusura.**

3/4" built-in thermostatic mixer with 2 ways ceramic rotary diverter with on-off control.

Mitigeur thermostatique à encastrer de 3/4" avec déviateur rotatif en céramique à 2 voies avec robinet de réglage on-off.

Einbauthermostat 3/4" mit Keramikabweichungen, drehbar, 2-Wege mit Schliessenhahn.



Cromo - Chrome - Chromé - Verchromt € 480,00



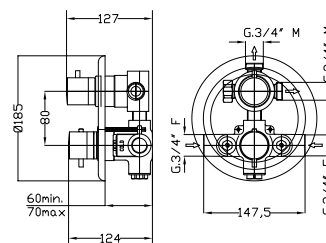
**art. 6733B**

**Termostatico incasso 3/4" con deviatore ceramico rotativo 2 vie con chiusura.**

3/4" built-in thermostatic mixer with 2 ways ceramic rotary diverter with on-off control.

Mitigeur thermostatique à encastrer de 3/4" avec déviateur rotatif en céramique à 2 voies avec robinet de réglage on-off.

Einbauthermostat 3/4" mit Keramikabweichungen, drehbar, 2-Wege mit Schliessenhahn



Cromo - Chrome - Chromé - Verchromt € 470,00



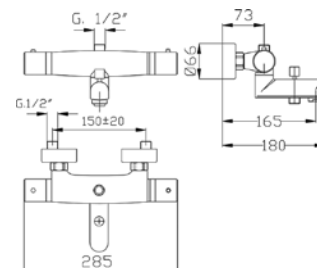
**art. 5101**

**Miscelatore termostatico esterno vasca/doccia con deviatore automatico.**

Thermostatic bathtub mixer with automatic diverter.

Mitigeur de baignoire thermostatique avec inverseur automatique.

Externer thermostatischer Mischer für Badewanne/Dusche mit automatischer Abweichung.



Cromo - Chrome - Chromé - Verchromt € 270,00



art. 5102

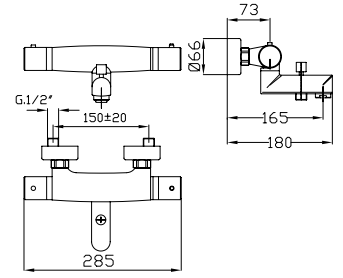
Miscelatore termostatico esterno vasca/  
doccia con deviatore automatico.

Thermostatic bathtub mixer with automatic  
diverter.

Mitigeur de baignoire thermostatique avec  
inverseur automatique.

Externer thermostatischer Mischer für Badewanne/  
Dusche mit automatischer Abweigung.

Cromo - Chrome - Chromé - Verchromt € 245,00



art. 5010

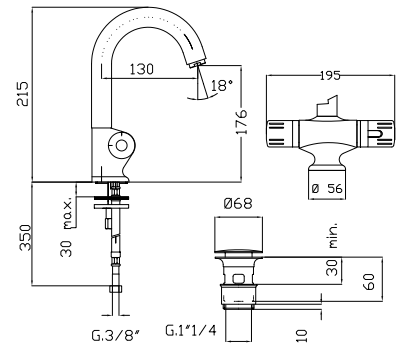
Miscelatore termostatico lavabo con  
bocca girevole Ø 28 mm.

Thermostatic basin mixer with swivel spout Ø  
28 mm.

Mitigeur de lavabo thermostatique avec bec  
pivotant Ø 28 mm

Thermostat-Waschtischmischer mit  
Schwenkauslauf Ø 28 mm.

Cromo - Chrome - Chromé - Verchromt € 255,00



art. 5020

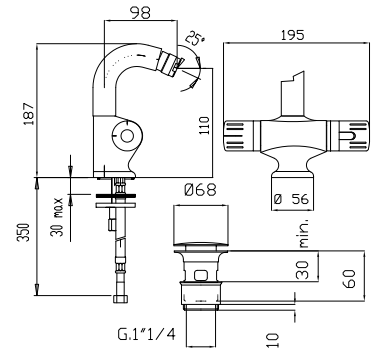
Miscelatore termostatico bidet bocca  
girevole Ø 28 mm.

Thermostatic bidet mixer with swivel spout Ø  
28 mm.

Mitigeur de bidet thermostatique avec bec  
pivotant Ø 28 mm.

Thermostat-Waschtischmischer mit  
Schwenkauslauf Ø 28 mm.

Cromo - Chrome - Chromé - Verchromt € 255,00



art. 4147

**Cartuccia con maniglia AIRTHERM.**

Cartridge with AIRTHERM handle.  
Cartouche avec levier AIRTHERM.  
Kartusche mit Hebel AIRTHERM.



Cromo - Chrome  
Chromé - Verchromt

€ 50,00

art. 4147B

**Maniglia AIRTHERM lato deviatore.**

AIRTHERM handle diverter side.  
AIRTHERM levier diverter side.  
AIRTHERM Hebel Abweichungseite.



Cromo - Chrome  
Chromé - Verchromt

€ 15,00

art. 5196

**Cartuccia con maniglia FASHIONTHERM.**

Cartridge with FASHIONTHERM handle.  
Cartouche thermostatique avec levier FASHIONTHERM.  
Thermostatische Kartusche mit Hebel FASHIONTHERM.



Cromo - Chrome  
Chromé - Verchromt

€ 48,00

art. 5195A

**Maniglia FASHIONTHERM in ABS lato vitone/deviatore.**

FASHIONTHERM ABS handle auger/diverter side.  
FASHIONTHERM levier en ABS côté inverseur.  
Thermostatische Kartusche mit Hebel FASHIONTHERM für Schraubseite.



Cromo - Chrome  
Chromé - Verchromt

€ 12,00

art. 5198

**Cartuccia con maniglia FROTHERM.**

Cartridge with FROTHERM handle.  
Cartouche thermostatique avec levier FROTHERM.  
Thermostat-Kartusche mit FROTHERM Hebel.



Cromo - Chrome  
Chromé - Verchromt

€ 44,00

art. 2542

**Cartuccia deviatrice per termostatico doppia uscita per art. 5337-5037.**

Ceramic diverter for 2 ways thermostatic mixer for art. 5337-5037.  
Inverseur en céramique pour mitigeur thermostatique 2 voies pour art. 5337-5037.  
Keramik Kartusche für für 2-Wege Thermostat-Mischer für art. 5337-5037.



€ 30,00

art. 5495B

**Maniglia AQUADROP in ABS lato deviatore.**

AQUADROP ABS handle diverter side.  
AQUADROP Hebel für Schraubseite.



Cromo - Chrome  
Chromé - Verchromt

€ 10,00

art. 2541

**Cartuccia deviatrice per termostatico doppia uscita art. 5437-5437S.**

Ceramic diverter for art. 5437-5437S.  
Inverseur ceramique pour art. 5437-5437S.  
Keramik Kartusche für Art. 5437-5437S.



€ 30,00

art. 6792



Cartuccia deviatrice per articoli 6731/6731S/6733/6733S/6733B.

Ceramic diverter for art. 6731/6731S/6733/6733S/6733B.

Inverseur céramique pour art. 6731/6731S/6733/6733S/6733B).

Drehbar Abweichung aus Keramik, (für Artikel 6731/6731S/6733/6733S/6733B).

€ 40,00

art. 2546

Cartuccia termostatica "Small", per articoli 5337 Airtherm e 5537 Slim

"Small" Thermostatic Cartridge for articles 5337 airtherm and 5537 slim.

Cartouche thermostatique "Small", pour articles 5337 Airtherm et 5537 Slim

Thermostatkartusche "Small", für Artikel 5337 Airtherm und 5537 Slim

€ 30,00



art. 2540SX ●

Vitone ceramico 90° - 1/2" sinistro.

Ceramic auger 90° - 1/2" left.

Ceramique vis, gauche, 90°-1/2".

Keramikschaub 90°, 1/2", links.

€ 9,00



art. 2540DX ●

Vitone ceramico 90° - 1/2" destro.

Ceramic auger 90° - 1/2" right.

Levier droit de ceramique 90°-1/2".

Keramik Schraub, rechts 90°-1/2".

€ 9,00



art. 203

Eccentrico 1/2"-3/4" L.50mm con rosone Ø65mm e guarnizione.

Eccentric union 1/2"-3/4" L.50mm with chrome plated brass flange Ø65mm and gasket.

Unions excentriques avec rosace et joint.

Paket Rose mit Exzentrischer und Dichtung.

Cromo - Chrome  
Chromé - Verchromt

€ 7,00



art. 201

Confezione rosone minimalista con eccentrico 1/2"-3/4" e guarnizione filtro.

Eccentric unions for mixer 1/2" -3/4" with chrome plated brass flange.

Unions excentriques avec rosace et joint.

Paket Rose mit Exzentrischer und Filterdichtung.

Cromo - Chrome  
Chromé - Verchromt

€ 8,00



art. 204

Rosone Ø65mm filetto G.3/4".

Chrome plated brass flange Ø65mm, G.3/4" thread.

Rosace.

Rose fer Exzentrisch.

Cromo - Chrome  
Chromé - Verchromt

€ 2,80



art. 205

Eccentrico 1/2"-3/4" L.50mm

Eccentric union 1/2"-3/4" L.50mm

Excentrique.

Exzentrische.

Cromo - Chrome  
Chromé - Verchromt

€ 5,00



COLONNE DOCCIA  
CON MISCELATORE

SHOWER COLUMN WITH VALVE

**FROMAC**



# COLONNE DOCCIA CON MISCELATORE

## SHOWER COLUMN WITH VALVE



art. 15821

Colonna doccia completa di miscelatore doccia ottone con deviatore automatico, soffione con ugelli anticalcare e doccia.

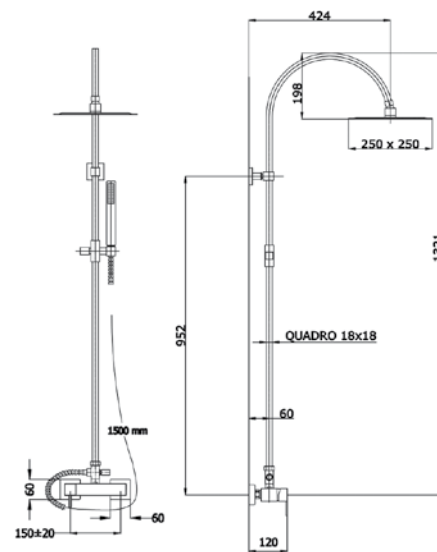
Shower column with brass mixer valve, automatic diverter, self cleaning shower rose and hand shower.

Colonne de douche avec mitigeur de douche, inverseur automatique, complet avec rose auto-nettoyante et kit de douche.

Dusch-Säule mit mischer, Automatikableiter, Überkopfdusche und Dusche mit antiKalkenen Düsen.

Cromo - Chrome  
Chromé - Verchromt

€ 607,00







art. 15831

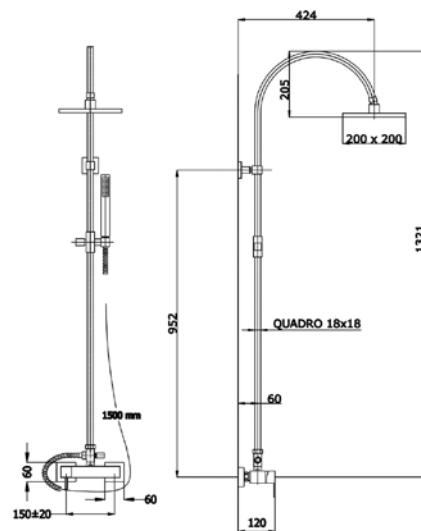
Colonna doccia completa di miscelatore doccia ottone con deviatore automatico, soffione con ugelli anticalcare e doccia.

Shower column with brass mixer valve, automatic diverter, self cleaning shower rose and hand shower.

Colonne de douche avec mitigeur de douche, inverseur automatique, complet avec rose auto-nettoyante et kit de douche.

Dusch-Säule mit mischer, Automatikableiter, Überkopfdusche und Dusche mit antiKalkenen Düsen.

Cromo - Chrome  
Chromé - Verchromt € 577,00



art. 15811

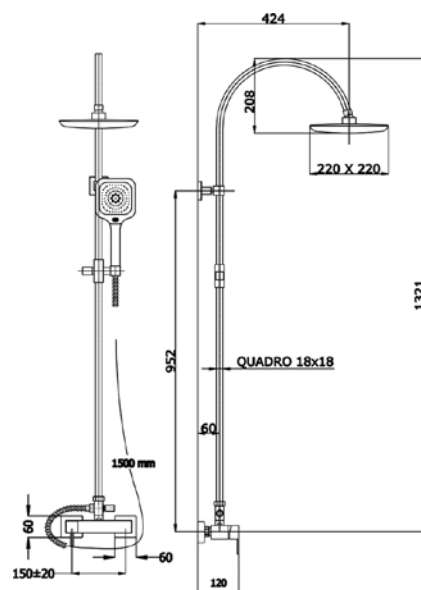
Colonna doccia completa di miscelatore doccia ottone con deviatore automatico, soffione e doccia con ugelli anticalcare.

Shower column with brass mixer valve, automatic diverter, shower rose and self cleaning hand shower.

Colonne de douche avec mitigeur de douche, inverseur automatique, complet avec rose auto-nettoyante et kit de douche

Dusch-Säule mit mischer, Automatikableiter, Überkopfdusche und Dusche mit antiKalkenen Düsen.

Cromo - Chrome  
Chromé - Verchromt € 512,00





art. 15801

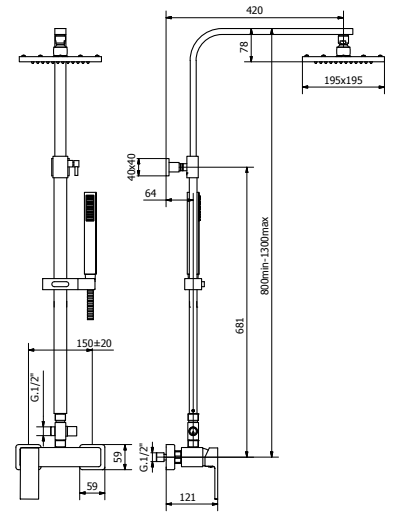
Colonna doccia telescopica completa di miscelatore doccia ottone con deviatore automatico, soffione con ugelli anticalcare e doccia.

Telescopic shower column with brass shower mixer valve, automatic diverter, self cleaning shower rose and hand shower.

Colonne de douche télescopique avec mitigeur de douche, inverseur automatique, complet avec rose auto-nettoyant et kit de douche.

Teleskopdusche Säule mit mischer, Automatikumner, Duschenkopf und Dusche mit antiKalkenen Düsen.

Cromo - Chrome  
Chromé - Verchromt € 532,00



art. 15457

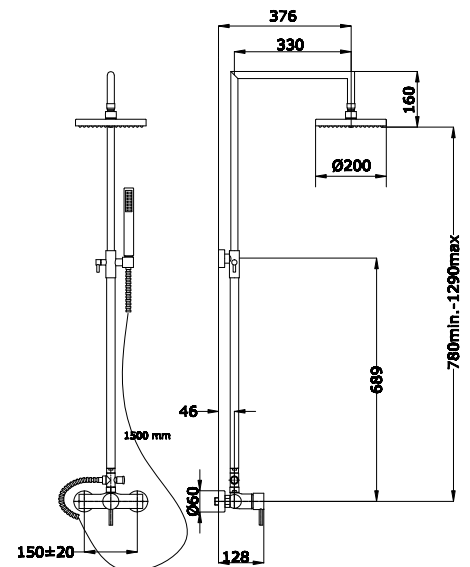
Colonna doccia telescopica completa di miscelatore doccia ottone con deviatore automatico, soffione e doccia con ugelli anticalcare.

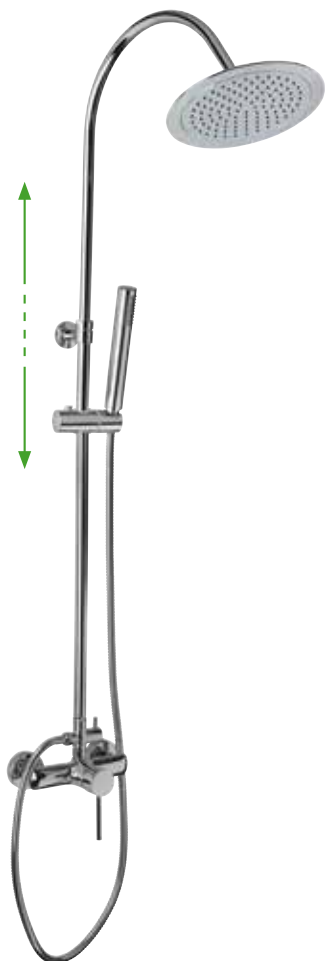
Telescopic shower column with brass shower mixer valve, automatic diverter, shower rose and self cleaning hand shower.

Colonne réglable de douche télescopique avec mitigeur de douche, inverseur automatique, complet avec rose auto-nettoyant et kit de douche.

Teleskopdusche Säule mit mischer, Automatikumner, Duschenkopf und Dusche mit antiKalkenen Düsen.

Cromo - Chrome  
Chromé - Verchromt € 450,00





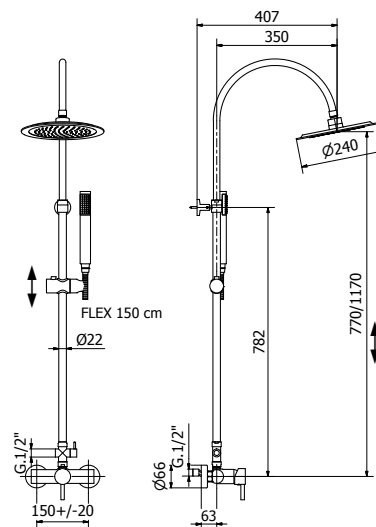
art. 15724

Colonna doccia telescopica completa di miscelatore doccia ottone con deviatore automatico, soffione e doccia con ugelli anticalcare.

Telescopic shower column with brass shower mixer valve, automatic diverter, shower rose and self cleaning hand shower.

Colonne réglable de douche télescopique avec mitigeur de douche, inverseur automatique, complet avec rose auto-nettoyant et kit de douche.

Teleskopdusche Säule mit mischer, Automatikumner, Duschenkopf und Dusche mit anti-Kalkenen Düsen.



Cromo - Chrome  
 Chromé - Verchromt € 308,00



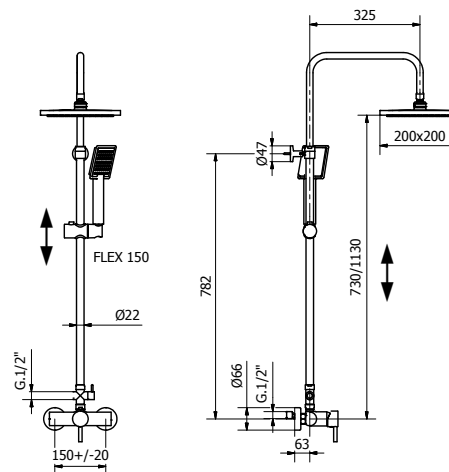
art. 15728

Colonna doccia telescopica completa di miscelatore doccia ottone con deviatore automatico, soffione e doccia con ugelli anticalcare.

Telescopic shower column with brass shower mixer valve, automatic diverter, shower rose and self cleaning hand shower.

Colonne réglable de douche télescopique avec mitigeur de douche, inverseur automatique, complet avec rose auto-nettoyant et kit de douche.

Teleskopdusche Säule mit mischer, Automatikumner, Duschenkopf und Dusche mit anti-Kalkenen Düsen.



Cromo - Chrome  
 Chromé - Verchromt € 308,00



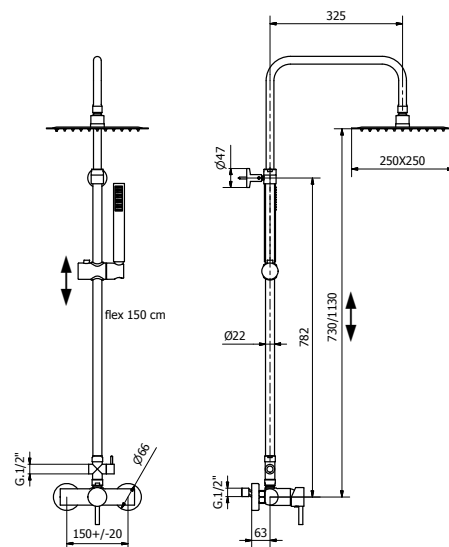
art. 15745

Colonna doccia telescopica completa di miscelatore doccia ottone con deviatore automatico, soffione e doccia con ugelli anticalcare.

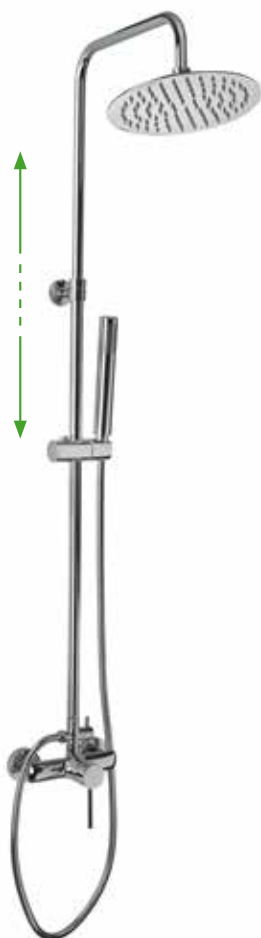
Telescopic shower column with brass shower mixer valve, automatic diverter, shower rose and self cleaning hand shower.

Colonne réglable de douche télescopique avec mitigeur de douche, inverseur automatique, complet avec rose auto-nettoyant et kit de douche.

Teleskopdusche Säule mit mischer, Automatikumner, Duschenkopf und Dusche mit antiKalkenen Düsen.



Cromo - Chrome  
 Chromé - Verchromt € 353,00



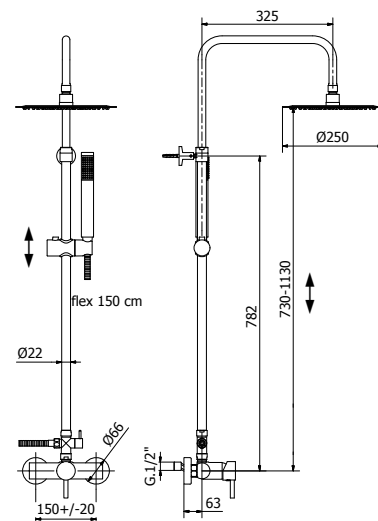
art. 15748

Colonna doccia telescopica completa di miscelatore doccia ottone con deviatore automatico, soffione e doccia con ugelli anticalcare.

Telescopic shower column with brass shower mixer valve, automatic diverter, shower rose and self cleaning hand shower.

Colonne réglable de douche télescopique avec mitigeur de douche, inverseur automatique, complet avec rose auto-nettoyant et kit de douche.

Teleskopdusche Säule mit mischer, Automatikumner, Duschenkopf und Dusche mit antiKalkenen Düsen.



Cromo - Chrome  
 Chromé - Verchromt € 353,00

art. 4102

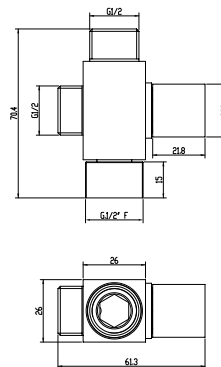


**Deviatore ceramico quadro per colonna.**

Square ceramic diverter for shower column.

Déviateur carré en céramique pour colonne de douche.

Viereckige Keramikabweichung für Säule.



Cromo - Chrome - Chromé - Verchromt

€ 42,00

art. 4101

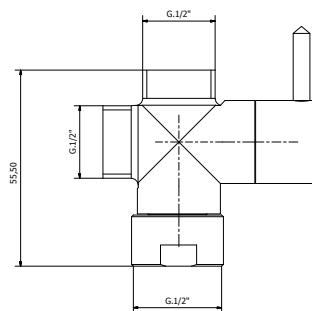


**Deviatore ceramico tondo per colonna.**

Round ceramic diverter for shower column.

Déviateur rond en céramique pour colonne de douche.

Runde Keramikabweichung für Säule.



Cromo - Chrome - Chromé - Verchromt

€ 34,00





COLONNE DOCCIA  
CON DEVIATORE  
SHOWER COLUMN WITH DIVERTER

**FROMAC**



# COLONNE DOCCIA CON DEVIATORE

## SHOWER COLUMN WITH DIVERTER



art. 15822

Colonna doccia completa di deviatore automatico e supporto a muro, soffione con ugelli anticalcare e doccia.

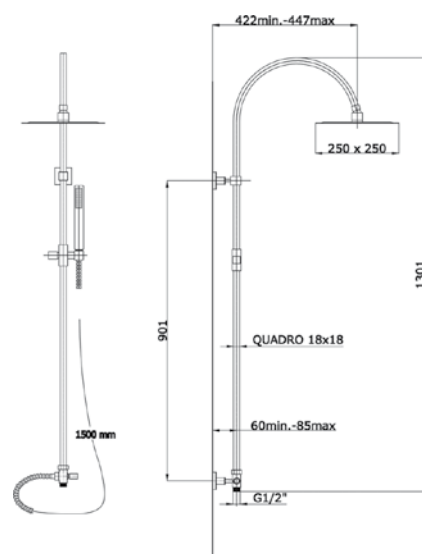
Shower column with automatic diverter and wall bracket, self cleaning shower rose and hand shower.

Colonne de douche avec inverseur automatique, support mural complet avec rosace de douche autonettoyante et kit de douche.

Dusch-Säule mit automatischem Ablenker, Wandhalterung, Überkopfdusche und Dusche mit antiKalkenen Düsen.

Cromo - Chrome  
Chromé - Verchromt

€ 476,00







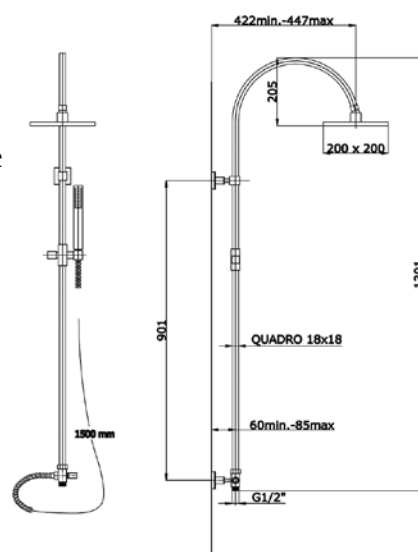
art. 15832

Colonna doccia completa di deviatore automatico e supporto a muro, soffione e doccia con ugelli anticalcare.

Shower column with automatic diverter and wall bracket, with shower rose and self cleaning hand shower.

Colonne de douche avec inverseur automatique, support mural complet avec rosace de douche autonettoyante et kit de douche.

Dusch-Säule mit automatischem Ablenker, Wandhalterung, Überkopfdusche und Dusche mit antiKalkenen Düsen.



Cromo - Chrome  
Chromé - Verchromt

€ 446,00



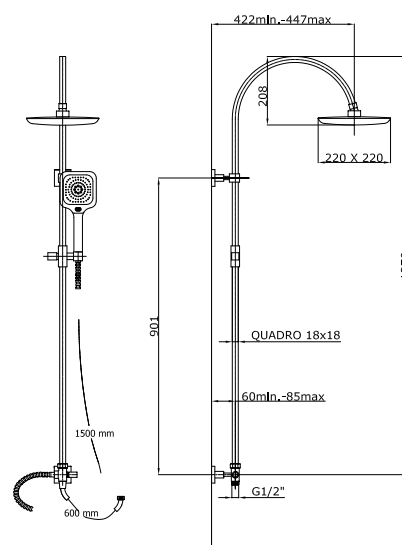
art. 15812

Colonna doccia completa di deviatore automatico e supporto a muro, soffione e doccia con ugelli anticalcare.

Shower column with automatic diverter and wall bracket, with shower rose and self cleaning hand shower.

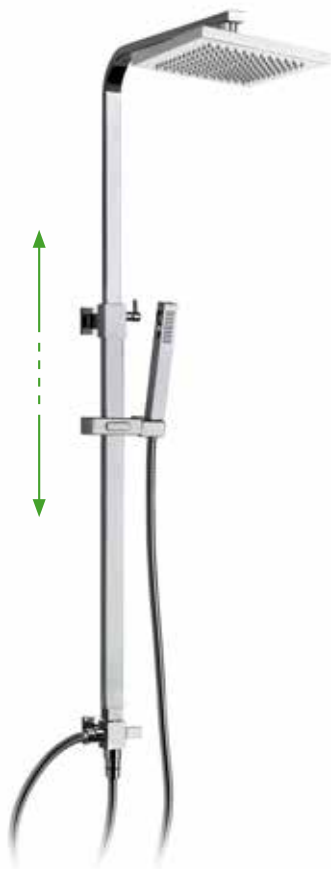
Colonne de douche avec inverseur automatique, support mural complet avec rosace de douche autonettoyante et kit de douche.

Dusch-Säule mit automatischem Ablenker, Wandhalterung, Überkopfdusche und Dusche mit antiKalkenen Düsen.



Cromo - Chrome  
Chromé - Verchromt

€ 381,00



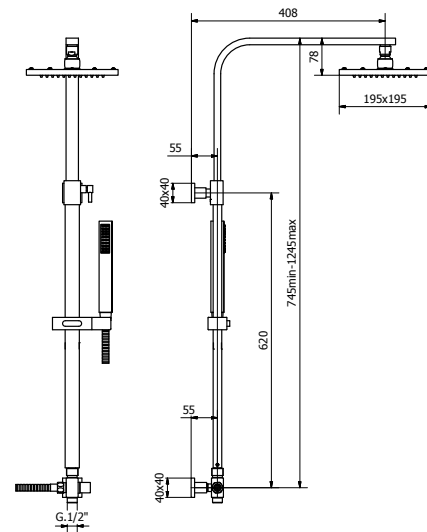
art. 15802

Colonna doccia telescopica completa di deviatore automatico e supporto a muro, soffione con ugelli anticalcare e doccia.

Telescopic shower column with automatic diverter, wall bracket, self cleaning shower rose and hand shower.

Colonne de douche télescopique avec inverseur automatique, support mural complet avec douche autonettoyante rose et kit douche.

Teleskopdusche Säule mit mischer, Automatikumner, Duschenkopf und Dusche mit antiKalkenen Düsen.



Cromo - Chrome  
Chromé - Verchromt

€ 401,00



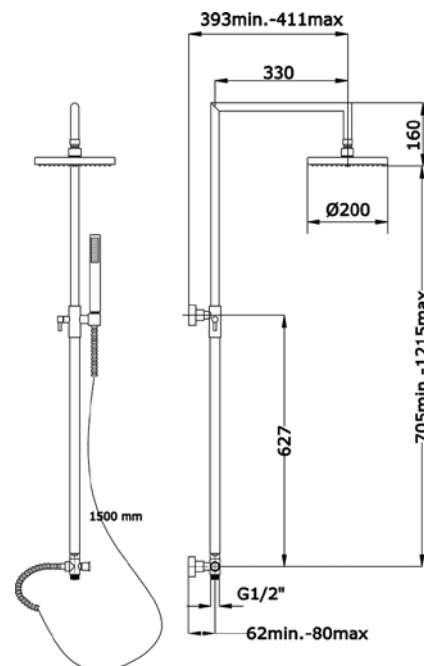
art. 15458

Colonna doccia telescopica completa di deviatore automatico e supporto a muro, soffione e doccia con ugelli anticalcare.

Telescopic shower column with automatic diverter, wall bracket, with shower rose and self cleaning hand shower.

Colonne réglable de douche télescopique avec inverseur automatique, support mural complet avec douche autonettoyante rose et kit douche.

Teleskopdusche Säule mit mischer, Automatikumner, Duschenkopf und Dusche mit antiKalkenen Düsen.



Cromo - Chrome  
Chromé - Verchromt

€ 326,00



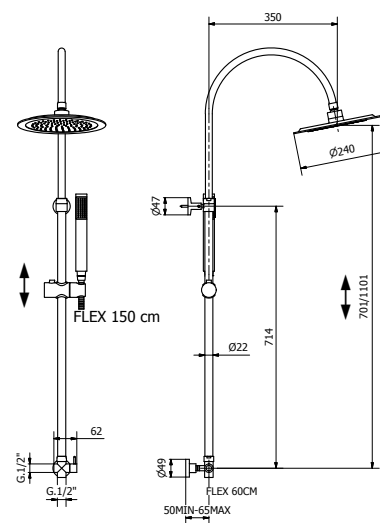
art. 15727

Colonna doccia telescopica completa di deviatore automatico e supporto a muro, soffione e doccia con ugelli anticalcare.

Telescopic shower column with automatic diverter, wall bracket, with shower rose and self cleaning hand shower.

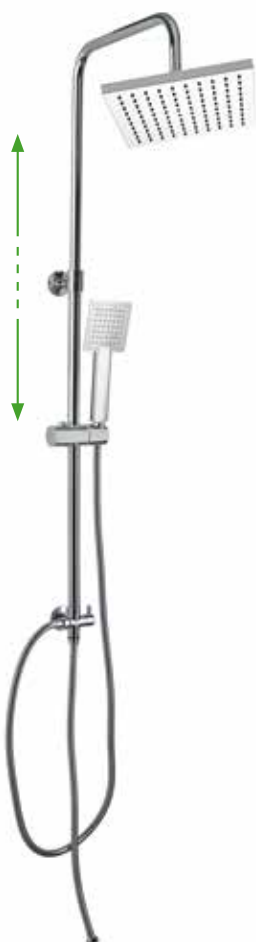
Colonne réglable de douche télescopique avec inverseur automatique, support mural complet avec douche autonettoyante rose et kit douche.

Teleskopdusche Säule mit mischer, Automatikumner, Duschenkopf und Dusche mit antiKalkenen Düsen.



Cromo - Chrome  
Chromé - Verchromt

€ 184,00



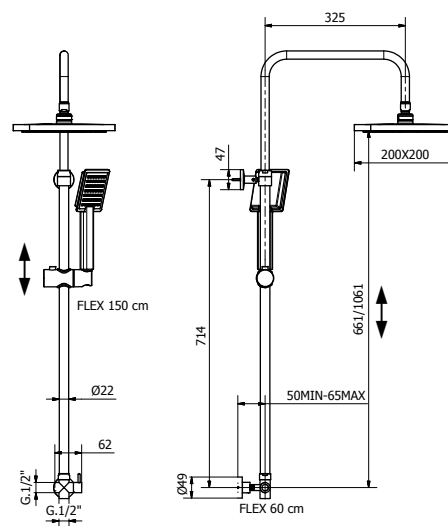
art. 15729

Colonna doccia telescopica completa di deviatore automatico e supporto a muro, soffione e doccia con ugelli anticalcare.

Telescopic shower column with automatic diverter, wall bracket, with shower rose and self cleaning hand shower.

Colonne réglable de douche télescopique avec inverseur automatique, support mural complet avec douche autonettoyante rose et kit douche.

Teleskopdusche Säule mit mischer, Automatikumner, Duschenkopf und Dusche mit antiKalkenen Düsen.



Cromo - Chrome  
Chromé - Verchromt

€ 184,00



art. 15746

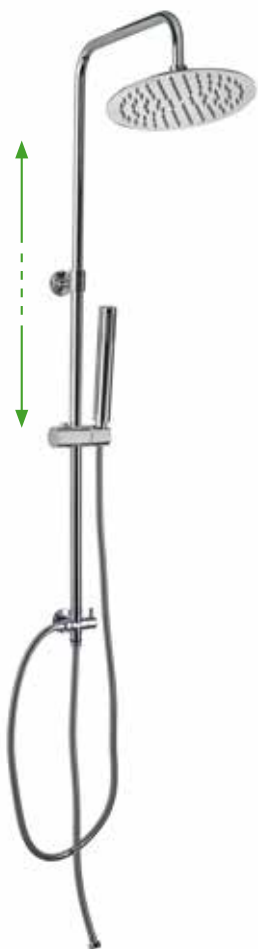
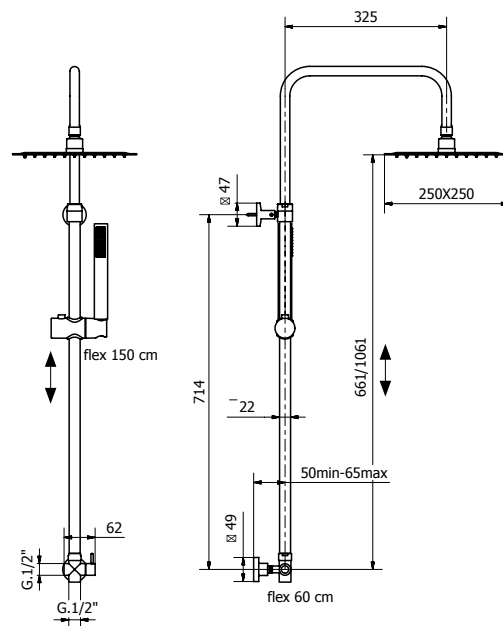
Colonna doccia telescopica completa di deviatore automatico e supporto a muro, soffione e doccia con ugelli anticalcare.

Telescopic shower column with automatic diverter and wall bracket, with shower rose and self cleaning hand shower.

Colonne de douche télescopique avec déviateur automatique, support mural, douche rose et douche à main auto-nettoyage.

Teleskopdusche Säule mit mischer, Automatikumner, Duschenkopf und Dusche mit antiKalkenen Düsen.

Cromo - Chrome  
 Chromé - Verchromt € 229,00



art. 15749

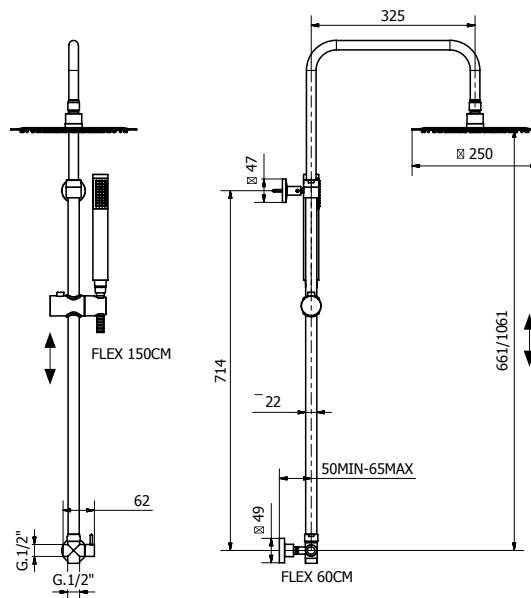
Colonna doccia telescopica completa di deviatore automatico e supporto a muro, soffione e doccia con ugelli anticalcare.

Telescopic shower column with automatic diverter, wall bracket, with shower rose and self cleaning hand shower.

Colonne réglable de douche télescopique avec inverseur automatique, support mural complet avec douche autonettoyante rose et kit douche.

Teleskopdusche Säule mit mischer, Automatikumner, Duschenkopf und Dusche mit antiKalkenen Düsen.

Cromo - Chrome  
 Chromé - Verchromt € 229,00





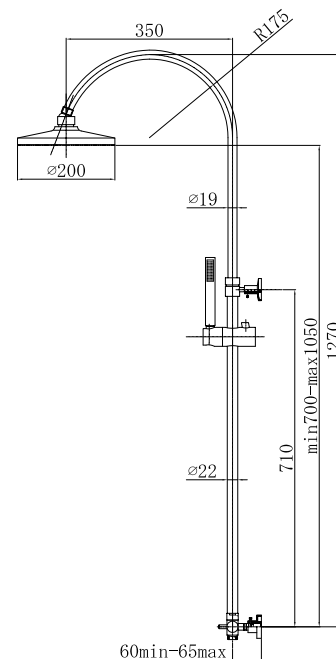
art. 15738

Colonna doccia telescopica completa di deviatore automatico e supporto a muro, soffione e doccia con ugelli anticalcare.

Telescopic shower column with automatic diverter, wall bracket, with shower rose and self cleaning hand shower.

Colonne réglable de douche télescopique avec inverseur automatique, support mural complet avec douche autonettoyante rose et kit douche.

Teleskopdusche Säule mit mischer, Automatikumner, Duschenkopf und Dusche mit antiKalke- nen Düsen.



Cromo - Chrome  
Chromé - Verchromt

€ 180,00



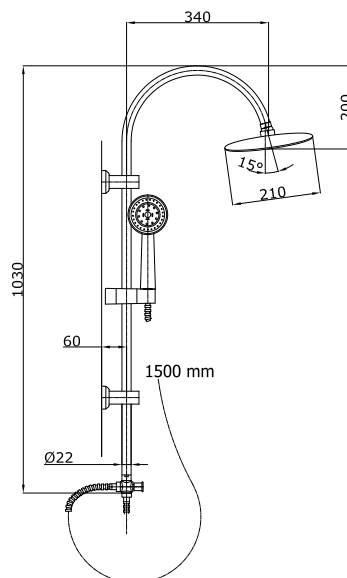
art. 15735

Colonna doccia completa di deviatore automatico e supporto a muro, soffione e doccia con ugelli anticalcare.

Shower column with automatic diverter and wall bracket, with shower rose and self cleaning hand shower.

Colonne de douche télescopique avec déviateur automatique, support mural, douche rose et douche à main auto-nettoyage.

Teleskopdusche Säule mit mischer, Automatikumner, Duschenkopf und Dusche mit antiKalkenen Düsen.



Cromo - Chrome  
Chromé - Verchromt

€ 140,00



# COLONNE DOCCIA AD INCASSO

BUILT-IN SHOWER COLUMN

**FROMAC**



# COLONNE DOCCIA AD INCASSO

## BUILT-IN SHOWER COLUMN



art. 6735

Colonna doccia incasso con miscelatore termostatico e deviatore 3 vie, con due soffioni frontali Ø10 cm e cassetta ispezionabile.

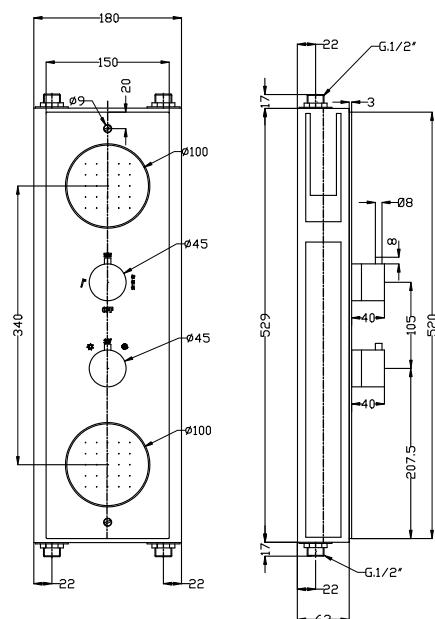
Built-in thermostatic shower colum with 3 ways automatic diverter, complete with 2 shower jets Ø 10 cm. and inspectionable box.

Colonne de douche thermostatique avec inverseur automatique 3 voies complet avec 2 jets de douche Ø10 cm et une boîte pouvant être inspectée.

Dusche Säule mit Thermostatik-mischer und Drei-Wege-Einbau-Ablenker, mit zwei ø10 cm Frontköpfen und einer inspizierbaren Kasette.

Cromo - Chrome  
Chromé - Verchromt

€ 1.000,00







art. 6775

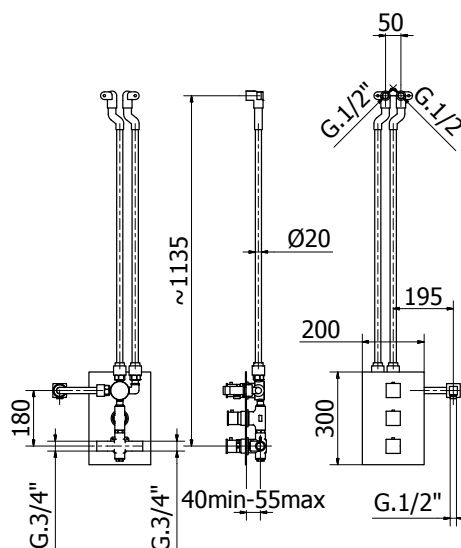
Colonna doccia incasso completa di termostatico doccia con deviatore 3 vie per soffione due vie.

Built-in thermostatic shower column with 3 ways diverter for shower head 2 ways.

Colonne de douche thermostatique intégrée avec déviateur 3 voies pour têteau de douche 2 voies

Einbausäule komplett mit thermostatischer Dusche mit 3-Wege-Abweichung für Zwei-Wege-Überkopfdusche

Cromo - Chrome  
 Chromé - Verchromt € 850,00



art. 6776

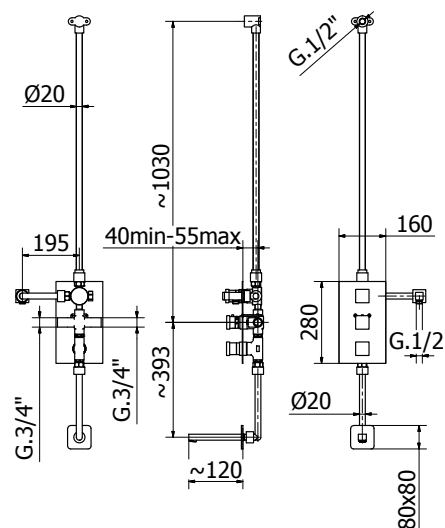
Colonna doccia incasso per doccia e/o vasca completa di termostatico doccia con deviatore 3 vie, con bocca.

Built-in thermostatic shower column for shower / bath with 3 ways diverter with spout.

Colonne de douche thermostatique intégrée avec déviateur 3 voies pour têteau de douche 2 voies

Einbausäule komplett mit thermostatischer Dusche mit 3-Wege-Abweichung, mit Tülle

Cromo - Chrome  
 Chromé - Verchromt € 830,00





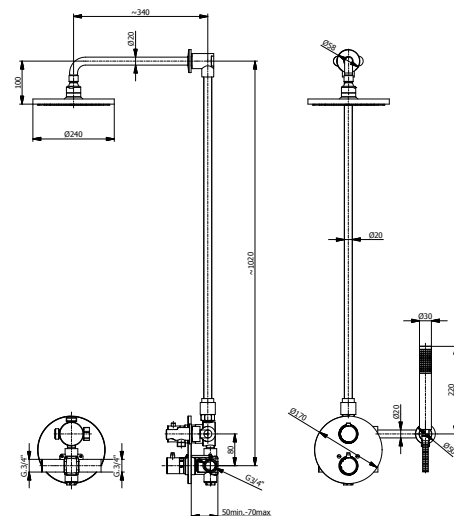
art. 6777

Colonna doccia incasso completa di termostatico doccia con deviatore 2 vie, completa di kit doccia.

Built-in thermostatic shower column with 2 ways automatic diverter with shower kit.

Thermostatic shower column with automatic diverter, complete with ABS shower head Ø30 cm, and hand shower with anti-lime picots.

Duschensäule komplett mit thermostatischen Dusche mit 2-Wege-Abweichungen, komplett mit Brausenset



Cromo - Chrome  
 Chromé - Verchromt € 700,00



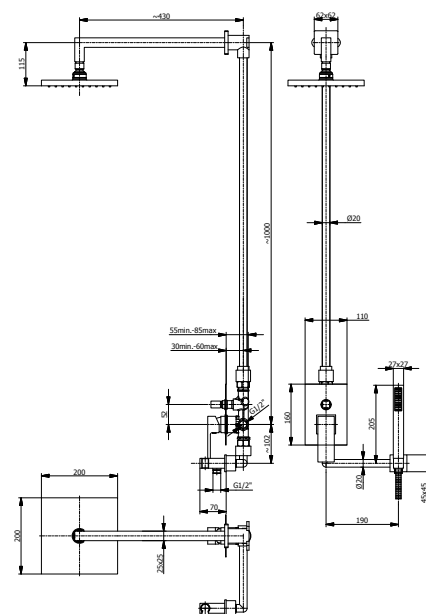
art. 8755

Colonna doccia incasso completa di miscelatore doccia ottone con deviatore automatico, completa di kit doccia.

Built-in shower column with brass mixer valve, automatic diverter, with shower kit.

Colonne de douche thermostatique intégrée avec inverseur automatique avec kit de douche.

Duschensäule komplett mit thermostatischen Dusche mit 2-Wege-Abweichungen, komplett mit Brausenset



Cromo - Chrome  
 Chromé - Verchromt € 450,00



art. 8055

Colonna doccia incasso completa di miscelatore doccia ottone con deviatore automatico, completa di kit doccia.

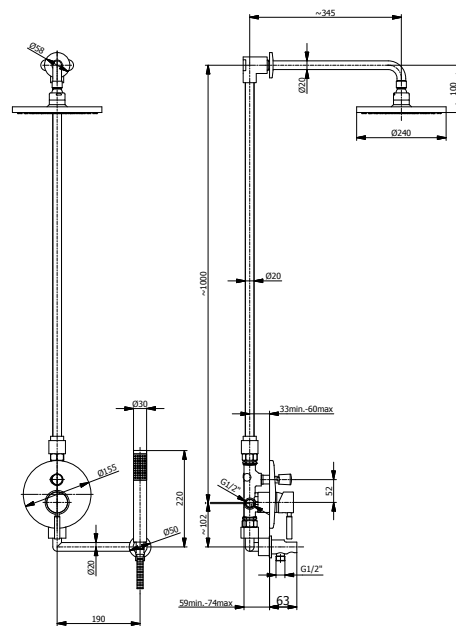
Built-in shower column with brass mixer valve, automatic diverter, with shower kit.

Colonne de douche encastrée avec mitigeur en laiton, inverseur automatique, avec kit de douche

Duschensäule komplett mit thermostatischen Dusche mit 2-Wege-Abweichungen, komplett mit Brausenset

Cromo - Chrome  
Chromé - Verchromt

€ 440,00





# COLONNE DOCCIA SPECIALI

SPECIAL SHOWER COLUMN

**FROMAC**



# COLONNE DOCCIA SPECIALI

## SPECIAL SHOWER COLUMN



art. 15480

Colonna doccia telescopica SIGN completa di termostatico doccia con deviatore, soffione ABS Ø 30 cm e doccia con ugelli anticalcare.

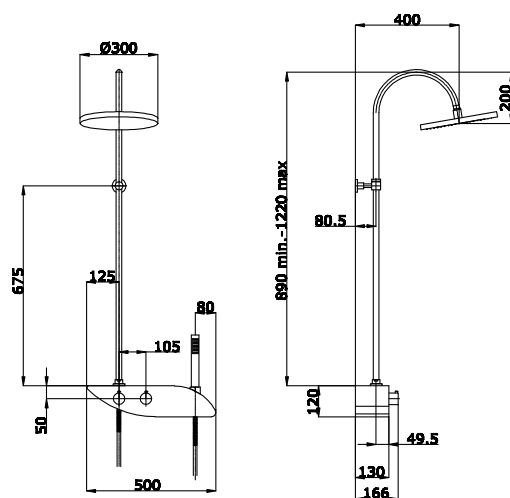
Thermostatic adjustable shower column with automatic diverter, complete with ABS shower head Ø 30 cm and hand shower with anti-lime picots.

Colonne de douche thermostatique avec déviateur automatique complet avec douchette en ABS Ø30 cm et douchette avec picots anti-calcaire.

Duschensäule SIGN komplett mit thermostatischer Dusche mit automatischem Ablenker, ø30 cm ABS-Duschkopf und Dusche mit antiKalkenen Düsen.

Cromo - Chrome  
Chromé - Verchromt

€ 1.200,00





art. 6560

Colonna doccia LUCE completa di termostatico con deviatore automatico, completa di soffione e doccia con ugelli anticalcare.

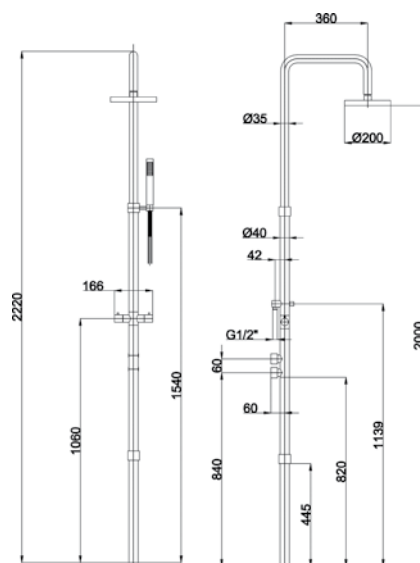
Thermostatic shower column with automatic diverter complete with shower head and self cleaning hand shower.

Colonne de douche thermostatique avec inverseur automatique, complet avec rose auto-nettoyante et kit de douche.

Dusch-Säule mit Thermostatik mit automatischem Ablenker, Überkopfdusche und Dusche mit antiKalkenen Düsen.

Cromo - Chrome  
Chromé - Verchromt

€ 980,00



art. 6562

Colonna doccia completa di termostatico doccia e deviatore automatico, soffione e doccia con ugelli anticalcare.

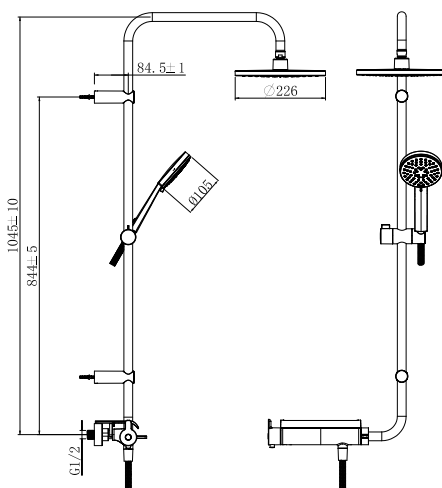
Thermostatic shower column with automatic diverter, shower rose and self cleaning hand shower.

Colonne de douche thermostatique avec inverseur automatique, rosace et douchette à main autonettoyante.

Dusch-Säule mit Thermostatik mit automatischem Ablenker, Überkopfdusche und Dusche mit antiKalkenen Düsen.

Cromo - Chrome  
Chromé - Verchromt

€ 600,00





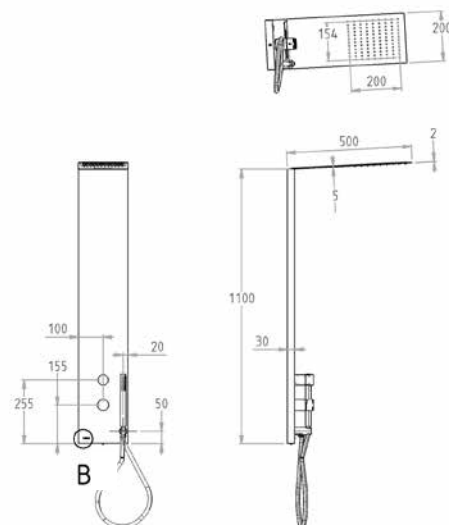
art. 6563

Colonna doccia semincasso,  
con deviatore automatico,  
soffione e doccia con ugelli  
anticalcare.

Shower column with shower built in valve  
and shower kit with antilime picots.

Colonne de douche avec robinet de douche  
et kit de douche avec picots anti-calcaire

Dusch-Säule mit automatischem Ablenker,  
Überkopfdusche und Dusche mit antiKalken-  
nen Düsen.



Cromo - Chrome  
Chromé - Verchromt € 1.350,00

Nero opaco - Matt black  
Noir opaque - Matt schwarz € 2.100,00



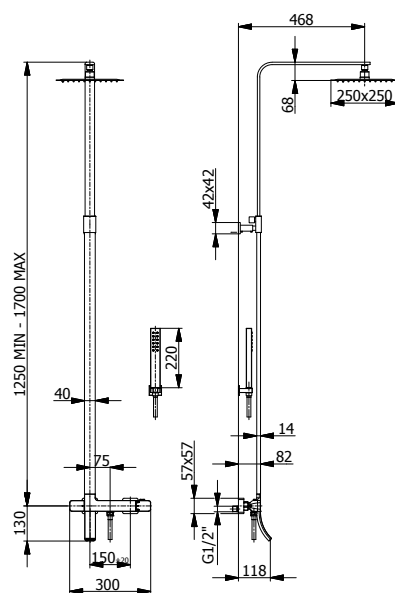
art. 15863

Colonna doccia telescopica completa  
di termostatico vasca/doccia con  
deviatore automatico, soffione e doccia  
ottone con ugelli anticalcare.

Thermostatic telescopic shower column complete  
with bath shower mixer valve, automatic diverter,  
shower rose and self cleaning hand shower.

Colonne de douche thermostatique avec inverseur  
automatique, complet avec rose auto-nettoyante  
et kit de douche.

Säulen für Dusche/Badewanne, komplett mit  
Thermostatik mit automatischem Ablenker, Du-  
schkopf und Dusche mit antiKalkenen Düsen.



Cromo - Chrome  
Chromé - Verchromt € 665,00





art. 15462

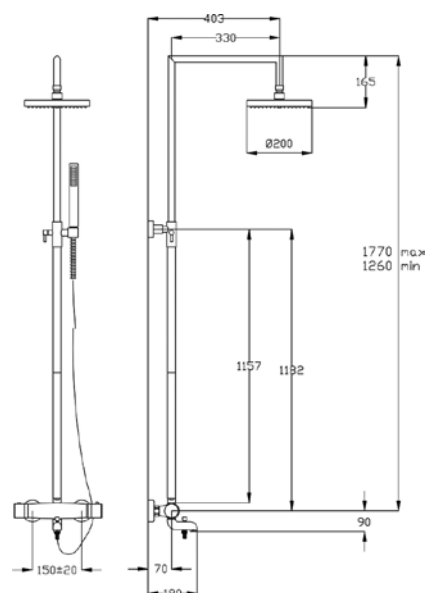
Colonna doccia telescopica completa di termostatico vasca/doccia con deviatore automatico, soffione e doccia ottone con ugelli anticalcare.

Thermostatic telescopic shower column complete with bath shower mixer valve, automatic diverter, shower rose and self cleaning hand shower.

Colonne de douche thermostatique avec inverseur automatique, complet avec rose auto-nettoyante et kit de douche.

Säulen für Dusche/Badewanne, telescopisch und orientierbar komplett mit Thermostatik mit automatischem Ablenker, Duschkopf und Dusche mit antiKalkenen Düsen.

Cromo - Chrome  
Chromé - Verchromt € 550,00



art. 15000

Colonna doccia telescopica completa di gruppo doccia con deviatore automatico, soffione e doccia.

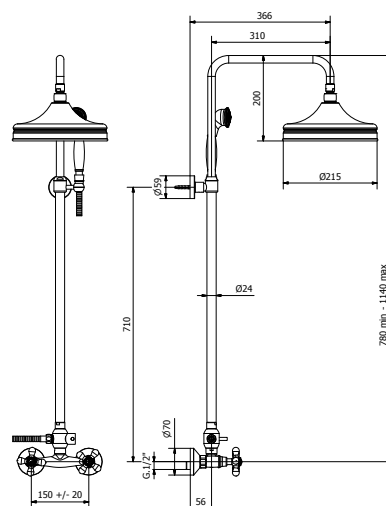
Telescopic shower column complete with tap, automatic diverter, shower rose and hand shower.

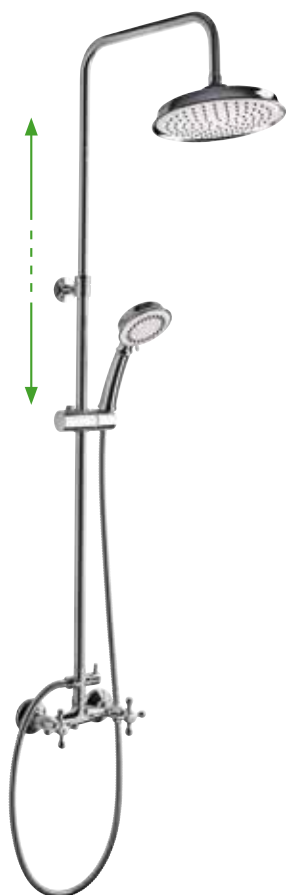
Colonne de douche avec inverseur automatique, complet avec rose auto-nettoyante et kit de douche.

Duschensäule, komplett mit Duschenstet mit automatischem Ablenker, Duschkopf und Dusche.

Cromo - Chrome  
Chromé - Verchromt € 650,00

Bronzo - Bronze  
Bronze - Bronze € 850,00





art. 15001

Colonna doccia telescopica completa di gruppo doccia con deviatore automatico, soffione e doccia ABS con ugelli anticalcare.

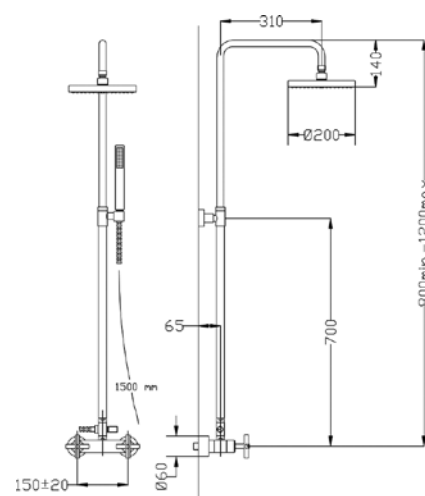
Telescopic shower column complete with tap, automatic diverter, ABS shower rose and self cleaning hand shower.

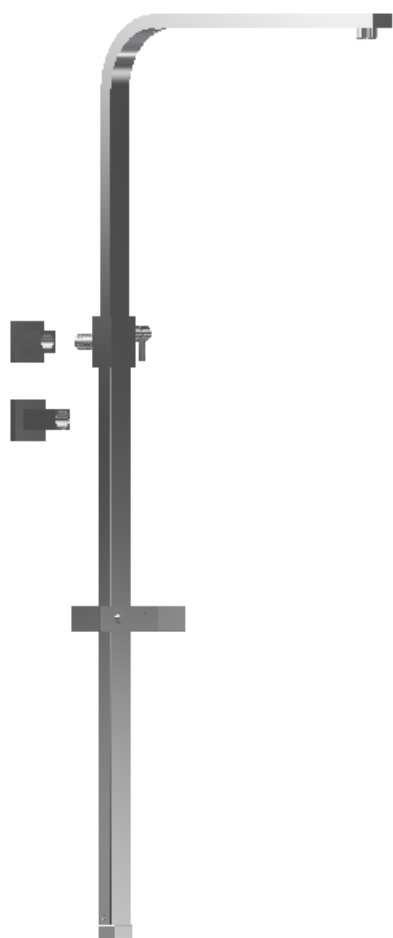
Colonne de douche avec inverseur automatique, complet avec rose auto-nettoyante et kit de douche.

Duschensäule, komplett mit Duschenset mit automatischem Ablenker, Duschkopf und Dusche aus ABS mit antiKalkenen Düsen.

Cromo - Chrome  
Chromé - Verchromt

€ 180,00





art. 15803

COLONNA DOCCIA TELESCOPICA con supporto doccia scorrevole.

Telescopic shower column with shower holder.

Colonne de douche télescopique avec support de douche.

Teleskopdusche Säule mit mit Unterstutzung.

Completa la tua colonna scegliendo:

- 1a. miscelatore termostatico esterno doccia con deviatore incorporato
- 1b. miscelatore doccia con attacco superiore e deviatore ( 4101 o 4102)
- 1c. deviatore (4103 o 4104) e flessibile cm.60 (295G o 295L)

2. soffione (dimensione massima consigliata Ø 25 o 25x25cm)
3. doccia
4. flessibile doccia

Complete your column choosing within

- 1a. Thermostatic shower mixer with diverter
- 1b. External shower mixer upper connection with diverter ( 4101 o 4102)
- 1c. Diverter (4103 o 4104) and flexible cm.60 (295G o 295L)

2. shower head (max Ø 25 o 25x25cm)
3. hand shower
4. flexible

Complétez votre colonne en suivant les instructions :

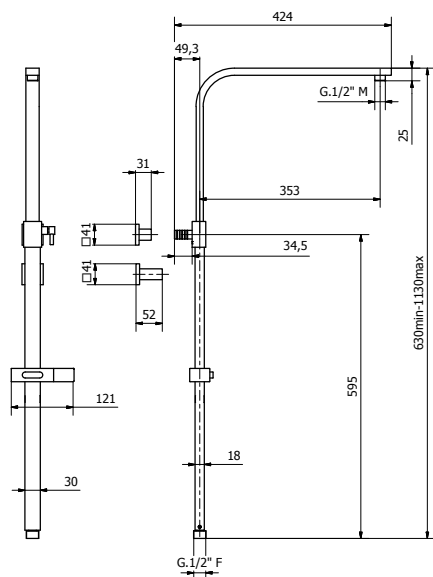
- 1a. Mitigeur de douche thermostatique avec cartouche déviateur
- 1b. mitigeur de douche avec raccordement supérieur and inverseur ( 4101 o 4102)
- 1c. inverseur (4103 o 4104) et flexible m.60 (295G o 295L)

2. pomme de douche (max Ø 25 o 25x25cm)
3. douchette
4. flexible de douche

Vervollständigen Sie Ihre Spalte gemäß den Anweisungen :

- 1a. Externer Thermostat-Dusche mit Kartusche
- 1b. Duschenmischer mit oberer Verbindung und Keramikabweichung ( 4101 o 4102)
- 1c. Keramikabweichung (4103 o 4104) und Messingschlauch cm.60 (295G o 295L)

2. Brausekopf (maxØ 25 o 25x25cm)
3. Handbrause
4. Messingschlauch



Cromo - Chrome  
 Chromé - Verchromt

€ 170,00



art. 15743

**COLONNA DOCCIA TELESCOPICA con supporto doccia scorrevole.**

Telescopic shower column with shower holder.

Colonne de douche télescopique avec support de douche.

Teleskopdusche Säule mit mit Unterstutzung.

Completa la tua colonna scegliendo:

- 1a. miscelatore termostatico esterno doccia con deviatore incorporato
- 1b. miscelatore doccia con attacco superiore e deviatore ( 4101 o 4102)
- 1c. deviatore (4103 o 4104) e flessibile cm.60 (295G o 295L)

- 2. soffione (dimensione massima consigliata Ø 25 o 25x25cm)
- 3. doccia
- 4. flessibile doccia

Complete your column choosing within

- 1a. Thermostatic shower mixer with diverter
- 1b. External shower mixer upper connection with diverter ( 4101 o 4102)
- 1c. Diverter (4103 o 4104) and flexible cm.60 (295G o 295L)

- 2. shower head (max Ø 25 o 25x25cm)
- 3. hand shower
- 4. flexible

Complétez votre colonne en suivant les instructions :

- 1a. Mitigeur de douche thermostatique avec cartouche déviateur
- 1b. mitigeur de douche avec raccordement supérieur and inverseur ( 4101 o 4102)
- 1c. inverseur (4103 o 4104) et flexible m.60 (295G o 295L)

- 2. pomme de douche (max Ø 25 o 25x25cm)
- 3. douchette
- 4. flexible de douche

Vervollständigen Sie Ihre Spalte gemäß den Anweisungen :

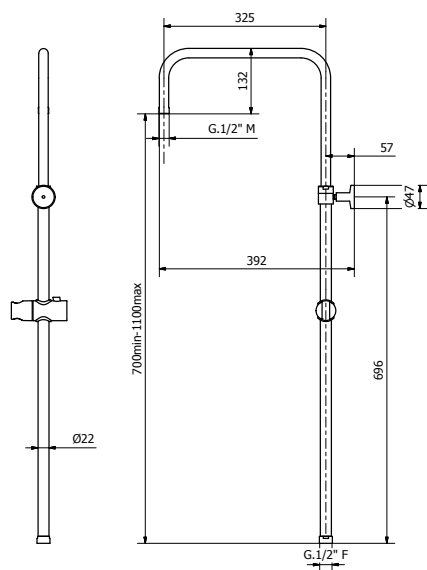
- 1a. Externer Thermostat-Dusche mit Kartusche
- 1b. Duschenmischer mit oberer Verbindung und Keramikabweichung ( 4101 o 4102)
- 1c. Keramikabweichung (4103 o 4104) und Messingschlauch cm.60 (295G o 295L)

- 2. Brausekopf (maxØ 25 o 25x25cm)
- 3. Handbrause
- 4. Messingschlauch

Cromo - Chrome

Chromé - Verchromt

€ 140,00



# SOFFIONI METALLO

METAL SHOWER HEAD

**FROMAC**



# SOFFIONI METALLO

## METAL SHOWER HEAD

art. 6695



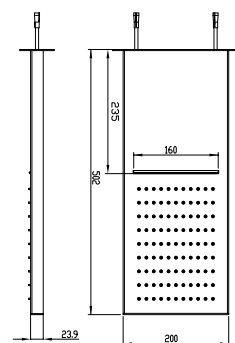
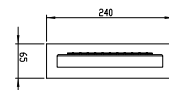
Soffione con ugelli anticalcare funzione cascata e pioggia.

Self cleaning cascade and rain effect shower rose.

Douche en laiton à effet de pluie et effet pluie autonettoyant.

Messingduschkopf mit Anti-Kalken Düsen, Regen- und Wasserfall-Funktion.

Cromo - Chrome - Chromé - Verchromt € 550,00



art. 6580



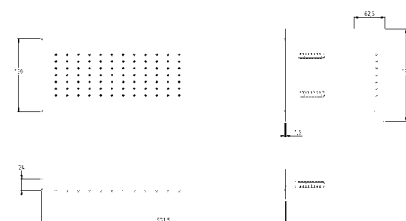
Soffione inox 50x20 cm con ugelli anticalcare.

Stainless steel shower head 50x20 cm with anti-lime picots.

Tête de douche 50x20 en acier inoxydable avec picots anti-calcaire.

Edelstahl Kopf 50x20 mit Anti-Kalken Düsen.

Cromo - Chrome - Chromé - Verchromt € 500,00



art. 6655



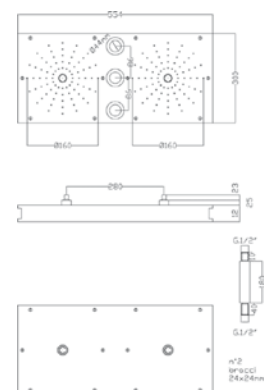
Soffione a soffitto ottone 55x30 cm con faretto led, con alimentatore.

Ceiling brass shower head 55x30 cm with led, with AC power.

Tête de douche en laiton with led et picots anti-calcaire.

Messing Kopf mit Led und Anti-Kalken Düsen.

Cromo - Chrome - Chromé - Verchromt € 600,00



art. 6655B

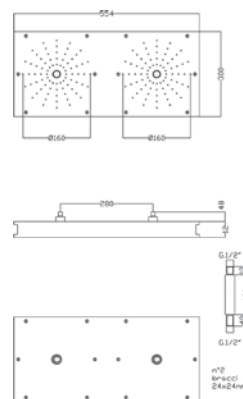


Soffione a soffitto ottone 55x30 cm.

Ceiling brass shower head 55x30 cm.

Tête de douche en laiton avec picots anti-calcaire.

Messing Kopf mit Anti-Kalken Düsen.



Cromo - Chrome - Chromé - Verchromt € 500,00

art. 6574

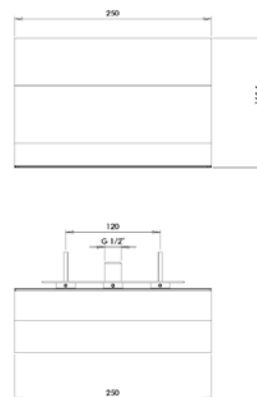


Soffione inox a parete, effetto cascata.

Stainless steel waterfall shower head.

Tête de douche cascade en acier inoxydable.

Edelstahl Wandkopf, mit Wasserfall Effekt.



Cromo - Chrome - Chromé - Verchromt € 500,00

art. 6573

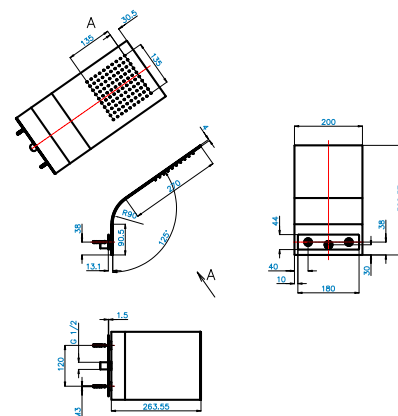


Soffione inox con ugelli anticalcare, a parete.

Stainless steel shower head with anti-lime picots.

Tête de douche en acier inoxydable avec picots anti-calcaire.

Edelstahl Wandkopf, mit Wasserfall Effekt und Anti-Kalken Düsen.



Cromo - Chrome - Chromé - Verchromt € 580,00

art. 6576

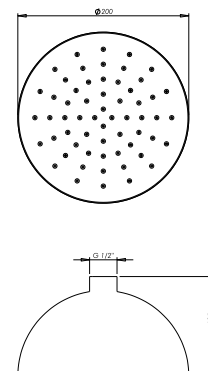


Soffione inox semisferico ø 20 cm con ugelli anticalcare.

Stainless steel shower head ø 20 cm with anti-lime picots.

Tête de douche en acier inoxydable ø 20 cm anti-calcaire.

ø 20 cm halbphärischer Edelstahlduschkopf mit Anti-Kalken-Düsen.



Cromo - Chrome - Chromé - Verchromt € 550,00



### art. 6575 A / B / C

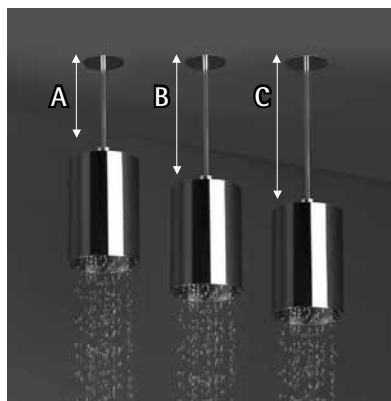
Soffione inox a soffitto ø 10 cm con ugelli anticalcare.

Stainless steel shower head ø 10 cm with anti-lime picots.

Tête de douche en acier inoxydable Ø 10 cm anti-calcaire.

Bras 10 cm Ø 10 cm Deckenduschkopf aus Edelstahl mit Anti-Kalken-Düsen.

A - 10 cm	€ 500,00
B - 20 cm	€ 550,00
C - 30 cm	€ 600,00



### art. 6594 (34x34 cm)



Soffione inox 34x34 cm con sistema di fissaggio a soffitto ispezionabile a molle.

Stainless steel inspectable showerhead 34x34 cm with ceiling-mount spring assembly system.

Tête de douche en acier inoxydable 34x34 cm avec système de fixation à ressort inspectable

Edelstahl Messing Kopf 34x34 cm mit inspektionierbar Fixierung

Cromo - Chrome - Chromé - Verchromt	€ 750,00
Nero opaco - Matt black - Noir opaque - Matt schwarz	€ 1000,00

### art. 6594 (44x44 cm)



Soffione inox 44x44 cm con sistema di fissaggio a soffitto ispezionabile a molle.

Stainless steel inspectable showerhead 44x44 cm with ceiling-mount spring assembly system.

Tête de douche en acier inoxydable 44x44 cm avec système de fixation à ressort inspectable

Edelstahl Messing Kopf 44x44 cm mit inspektionierbar Fixierung

Cromo - Chrome - Chromé - Verchromt	€ 880,00
Nero opaco - Matt black - Noir opaque - Matt schwarz	€ 1150,00



## art. 6595 (Ø 34 cm)



Soffione inox Ø 34 cm con sistema di fissaggio a soffitto ispezionabile a molle.

Stainless steel inspectable showerhead Ø34 cm with ceiling-mount spring assembly system.

Tête de douche en acier inoxydable Ø34 cm avec système de fixation à ressort inspectable

Edelstahl Messing Kopf Ø34 cm mit inspektionierbar Fixierung

Cromo - Chrome - Chromé - Verchromt € 750,00  
Nero opaco - Matt black - Noir opaque - Matt schwarz € 1000,00

## art. 6595 (Ø 44 cm)



Soffione inox Ø 44 cm con sistema di fissaggio a soffitto ispezionabile a molle.

Stainless steel inspectable showerhead Ø44 cm with ceiling-mount spring assembly system.

Tête de douche en acier inoxydable Ø44 cm avec système de fixation à ressort inspectable

Edelstahl Messing Kopf Ø44 cm mit inspektionierbar Fixierung

Cromo - Chrome - Chromé - Verchromt € 880,00  
Nero opaco - Matt black - Noir opaque - Matt schwarz € 1150,00

## art. 6596 (34x34 cm)



Soffione inox 34X34 cm con sistema di fissaggio a soffitto ispezionabile a molle con LED

Stainless steel inspectable showerhead 34x34 cm with ceiling-mount spring assembly system with LED

Tête de douche en acier inoxydable 34x34 cm avec système de fixation à ressort inspectable avec LED

Edelstahl Messing Kopf 34x34 cm mit inspektionierbar Fixierung mit LED

Cromo - Chrome - Chromé - Verchromt € 1500,00  
Nero opaco - Matt black - Noir opaque - Matt schwarz € 1950,00

## art. 6596 (44x44 cm)



Soffione inox 44X44 cm con sistema di fissaggio a soffitto ispezionabile a molle con LED

Stainless steel inspectable showerhead 44x44 cm with ceiling-mount spring assembly system with LED

Tête de douche en acier inoxydable 44x44 cm avec système de fixation à ressort inspectable avec LED

Edelstahl Messing Kopf 44x44 cm mit inspektionierbar Fixierung mit LED

Cromo - Chrome - Chromé - Verchromt € 1700,00  
Nero opaco - Matt black - Noir opaque - Matt schwarz € 2250,00

art. 6597 (Ø 34 cm)



Soffione inox Ø34 cm con sistema di fissaggio a soffitto ispezionabile a molle con LED

Stainless steel inspectable showerhead Ø34 cm with ceiling-mount spring assembly system with LED

Tête de douche en acier inoxydable Ø34 cm avec système de fixation à ressort inspectable avec LED

Edelstahl Messing Kopf Ø34 cm mit inspektionierbar Fixierung mit LED

Cromo - Chrome - Chromé - Verchromt € 1500,00  
 Nero opaco - Matt black - Noir opaque - Matt schwarz € 1950,00

art. 6597 (Ø 44 cm)



Soffione inox Ø44 cm con sistema di fissaggio a soffitto ispezionabile a molle con LED

Stainless steel inspectable showerhead Ø44 cm with ceiling-mount spring assembly system with LED

Tête de douche en acier inoxydable Ø44 cm avec système de fixation à ressort inspectable avec LED

Edelstahl Messing Kopf Ø44 cm mit inspektionierbar Fixierung mit LED

Cromo - Chrome - Chromé - Verchromt € 1700,00  
 Nero opaco - Matt black - Noir opaque - Matt schwarz € 2250,00

art. 6693 H100

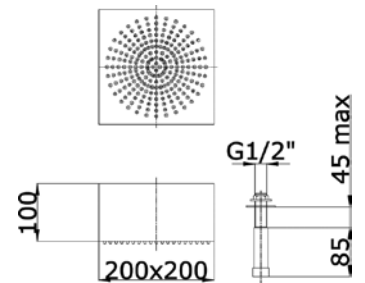


Soffione inox a soffitto 20x20 cm con ugelli anticalcare.

Stainless steel shower head 20x20 cm with anti lime picots.

Tête de douche en laiton avec picots anti-calcaire.

Messing Kopf mit Anti-Kalken Düsen.



Cromo - Chrome - Chromé - Verchromt € 220,00

art. 6693 H200

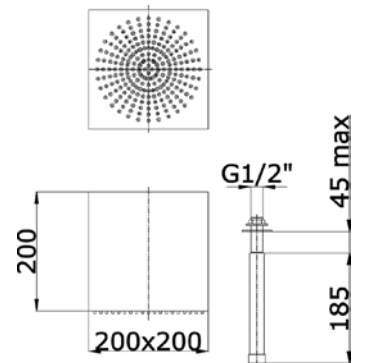


Soffione inox a soffitto 20x20 cm con ugelli anticalcare.

Stainless steel shower head 20x20 cm with anti lime picots.

Tête de douche en laiton avec picots anti-calcaire.

Messing Kopf mit Anti-Kalken Düsen.



Cromo - Chrome - Chromé - Verchromt € 230,00

art. 6696

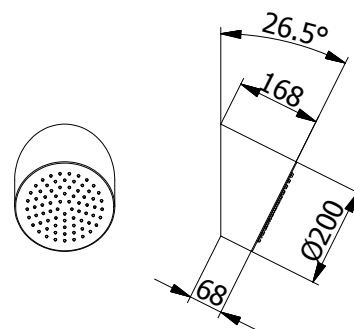


Soffione inox a parete Ø 20 cm con ugelli anticalcare.

Stainless steel shower head with anti lime picots.

Tête de douche en laiton avec picots anti-calcaire

Messing Kopf mit Anti-Kalken Düsen.



Cromo - Chrome - Chromé - Verchromt

€ 250,00

art. 6692 H100

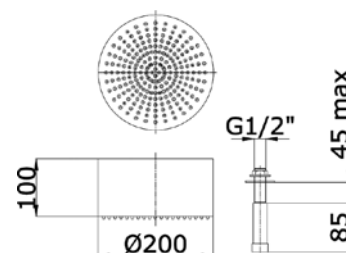


Soffione inox a soffitto Ø 20 cm con ugelli anticalcare.

Stainless steel shower head Ø 20 cm with anti lime picots.

Tête de douche en laiton avec picots anti-calcaire.

Messing Kopf mit Anti-Kalken Düsen.



Cromo - Chrome - Chromé - Verchromt

€ 220,00

art. 6692 H200

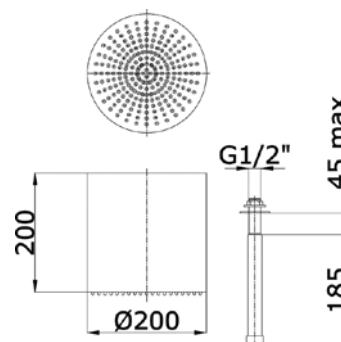


Soffione inox a soffitto Ø 20 cm con ugelli anticalcare.

Stainless steel shower head Ø 20 cm with anti lime picots.

Tête de douche en laiton avec picots anti-calcaire.

Messing Kopf mit Anti-Kalken Düsen.



Cromo - Chrome - Chromé - Verchromt

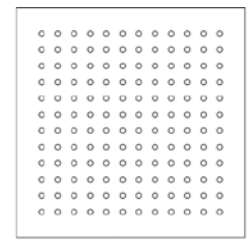
€ 230,00

art. 6671

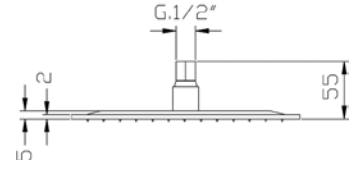


Soffione inox con ugelli anticalcare.

Stainless steel shower head with anti-lime picots.  
Tête de douche en acier inoxydable anticalcaire.  
Messing Kopf mit Anti-Kalken Düsen.



- Cromo - Chrome - Chromé - Verchromt - 20x20 cm € 140,00
- Nero opaco - Matt black € 180,00
- Noir opaque - Matt schwarz - 20x20 cm € 155,00
- Cromo - Chrome - Chromé - Verchromt - 25x25 cm € 200,00
- Cromo - Chrome - Chromé - Verchromt - 35x35 cm € 450,00
- Cromo - Chrome - Chromé - Verchromt - 50x50 cm

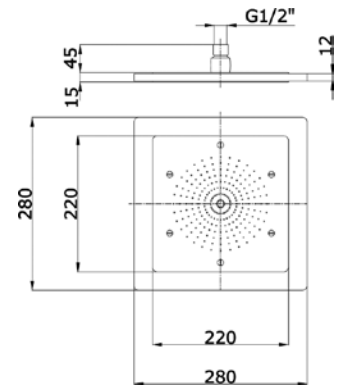


art. 6650



Soffione ottone 28x28 cm con ugelli anticalcare e supporto in cristallo.

Brass shower head 28x28 cm with crystal and anti-lime picots.  
Tête de douche en laiton avec picots anti-calcaire.  
Messing Kopf mit Anti-Kalken Düsen.



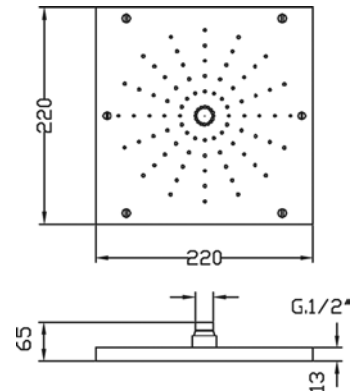
- Cromo - Chrome - Chromé - Verchromt € 140,00

art. 6633



Soffione ottone 22x22 cm con ugelli anticalcare

Brass shower head 22x22 cm with anti-lime picots.  
Tête de douche en laiton avec picots anti-calcaire.  
Messing Kopf mit Anti-Kalken Düsen.



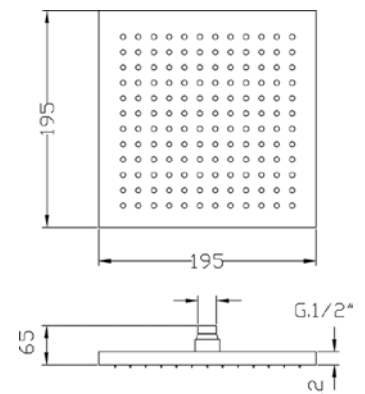
- Cromo - Chrome - Chromé - Verchromt € 125,00

art. 6641



Soffione ottone 20x20 cm con ugelli anticalcare.

Brass shower head 20x20 cm with anti-lime picots.  
Tête de douche en laiton avec picots anti-calcaire.  
Messing Kopf mit Anti-Kalken Düsen.



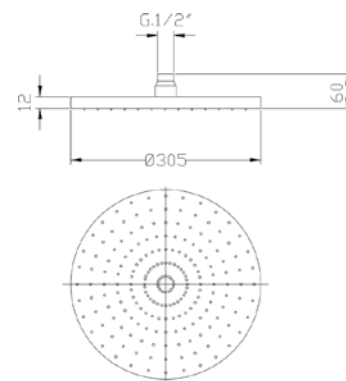
- Cromo - Chrome - Chromé - Verchromt € 150,00

art. 6645



Soffione ottone ø 30 cm con ugelli anti-calcare

Brass shower head ø 30 cm with anti-lime picots.  
Tête de douche en laiton avec picots anti-calcaire.  
Messing Kopf mit Anti-Kalken Düsen.



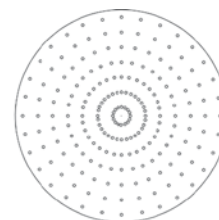
Cromo - Chrome - Chromé - Verchromt € 200,00

art. 6670

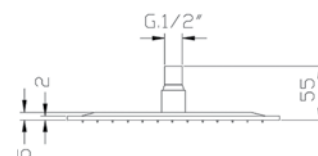


Soffione inox con ugelli anticalcare.

Stainless steel shower head with anti-lime picots.  
Tête de douche en acier inoxydable avec picots anti lime.  
Edelstahl Kopf mit Anti-Kalken Düsen.



Cromo - Chrome - Chromé - Verchromt - Ø 15 cm € 110,00  
Cromo - Chrome - Chromé - Verchromt - Ø 20 cm € 140,00  
Nero opaco - Matt black € 180,00  
Noir opaque - Matt schwarz - Ø 20 cm € 180,00  
Cromo - Chrome - Chromé - Verchromt - Ø 25 cm € 155,00  
Cromo - Chrome - Chromé - Verchromt - Ø 35 cm € 180,00

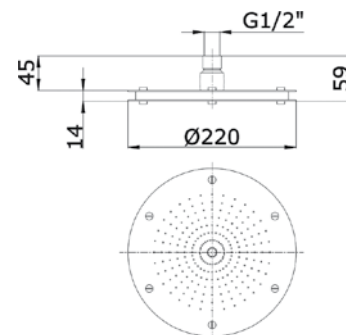


art. 6632



Soffione ottone ø 22 cm con ugelli anticalcare.

Brass shower head ø 22 cm with anti-lime picots.  
Tête de douche en laiton avec picots anti-calcaire.  
Brausekopf mit Anti-Kalken Düsen.



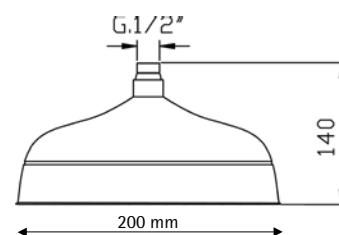
Cromo - Chrome - Chromé - Verchromt € 125,00

art. 6621



Soffione ottone ø 20 cm.

Brass shower head ø 20 cm.  
Tête de douche en laiton ø 20.  
Brausekopf ø 20.



Cromo - Chrome - Chromé - Verchromt € 160,00

art. 6640



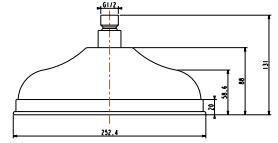
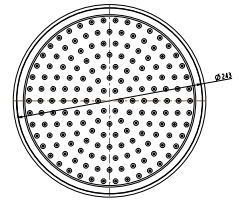
Soffione ottone ø 25 cm con ugelli anticalcare.

Brass shower head ø 25 cm with anti-lime picots.

Tête de douche en laiton ø 25 cm with anti lime picots.

Brausekopf ø 25 mit Anti-Kalken Düsen.

Cromo - Chrome - Chromé - Verchromt € 170,00  
 Bronzo - Bronze - Bronze - Bronze € 250,00



art. 6635B



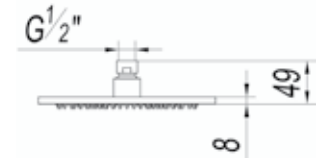
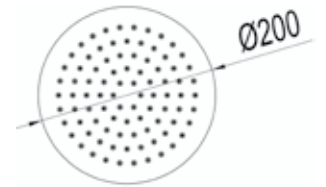
Soffione ottone ø 20 cm con ugelli anticalcare.

Brass shower head ø 20 cm with anti-lime picots.

Tête de douche en laiton avec picots anti-calcaire.

Brausekopf mit Anti-Kalken Düsen.

Cromo - Chrome - Chromé - Verchromt € 150,00  
 Oro - Gold - Su richiesta - On request  
 Bronzo - Bronze - Bronze - Bronze Su richiesta - On request



art. 6641B



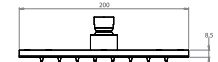
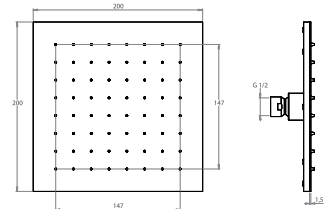
Soffione ottone cm 20x20 cm con ugelli anticalcare.

Brass shower head 20x20 cm with anti-lime picots.

Tête de douche en laiton avec picots anti-calcaire.

Brausekopf mit Anti-Kalken Düsen.

Cromo - Chrome - Chromé - Verchromt € 150,00  
 Oro - Gold - Su richiesta - On request  
 Bronzo - Bronze - Bronze - Bronze Su richiesta - On request





# SOFFIONI ABS

ABS SHOWER HEAD

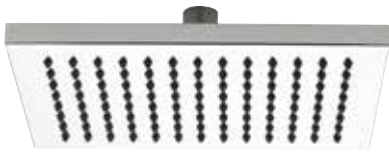
**FROMAC**



# SOFFIONI METALLO

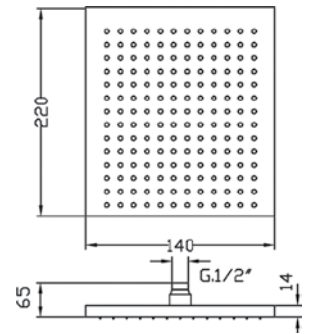
## METAL SHOWER HEAD

art. 6651



Soffione ABS 22x14 cm con ugelli anticalcare.

ABS shower head 22x14 cm with anti-lime picots.  
Tête de douche en ABS avec picots anti-calcaire.  
ABS-Duschkopf mit antikalken Düsen.



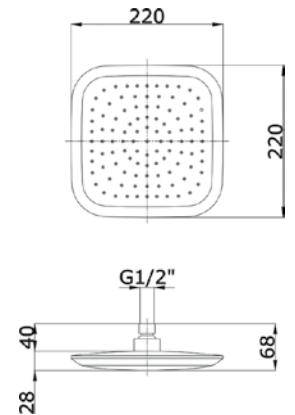
Cromo - Chrome - Chromé - Verchromt € 40,00

art. 6689



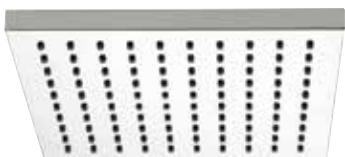
Soffione ABS 22x22 cm con ugelli anticalcare.

ABS shower head 22x22 cm with anti-lime picots.  
Tête de douche en ABS avec picots anti-calcaire.  
ABS-Duschkopf mit antikalken Düsen.



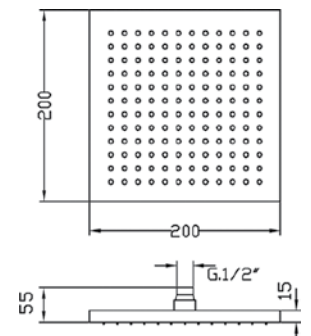
Cromo - Chrome - Chromé - Verchromt € 58,00

art. 6652



Soffione ABS 20x20 cm con ugelli anticalcare.

ABS shower head 20x20 cm with anti-lime picots.  
Tête de douche en ABS avec picots anti-calcaire.  
ABS-Duschkopf mit antikalken Düsen.



Cromo - Chrome - Chromé - Verchromt € 50,00



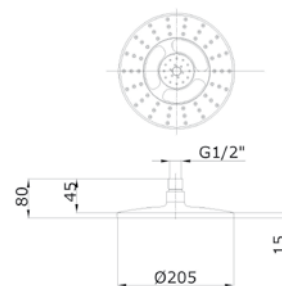
art. 6698



Soffione ABS  $\varnothing$  20 cm con ugelli anticalcare, con led.

ABS shower head  $\varnothing$  20 cm with anti-lime picots and led.  
Tête de douche en ABS  $\varnothing$  20 cm avec picots anti-calcaire et led.

ABS-Duschkopf  $\varnothing$  20 cm mit Anti-Kalken Düsen und Led.



Cromo - Chrome - Chromé - Verchromt € 90,00

art. 6699

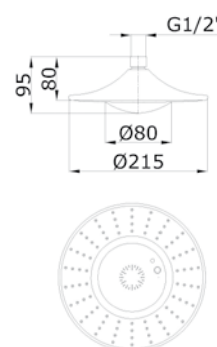


Soffione ABS  $\varnothing$  21 cm con ugelli anticalcare, con alto-parlante bluetooth.

ABS shower head  $\varnothing$  21 cm with anti-lime picots and bluetooth loudspeaker.

Tête de douche en ABS  $\varnothing$  21 cm avec picots anti-calcaire et led.

Acryl-Duschkopf  $\varnothing$  21 cm mit Anti-Kalk-Düsen, mit Bluetooth-Lautsprecher.



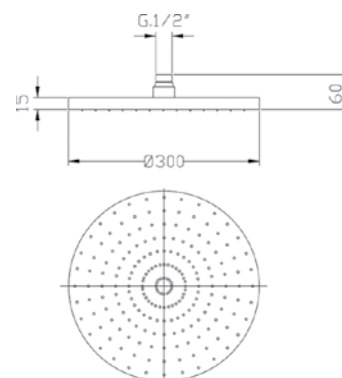
Cromo - Chrome - Chromé - Verchromt € 110,00

art. 6646



Soffione ABS  $\varnothing$  30 cm con ugelli anticalcare.

ABS shower head  $\varnothing$  30 cm with anti-lime picots.  
Tête de douche en laiton avec picots anti-calcaire.  
ABS Dusch-Kopf  $\varnothing$  30 mit Anti-Kalken Düsen.



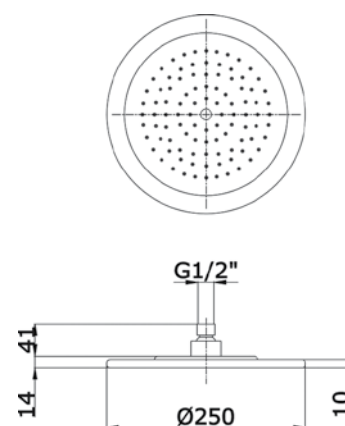
Cromo - Chrome - Chromé - Verchromt € 85,00

art. 6678



Soffione ABS  $\varnothing$  25 cm con ugelli anticalcare.

ABS shower head  $\varnothing$  25 cm with anti-lime picots.  
Tête de douche en ABS avec picots anti-calcaire.  
ABS Dusch-Kopf  $\varnothing$  25 mit Anti-Kalken Düsen.



Cromo - Chrome - Chromé - Verchromt € 52,00

art. 6673

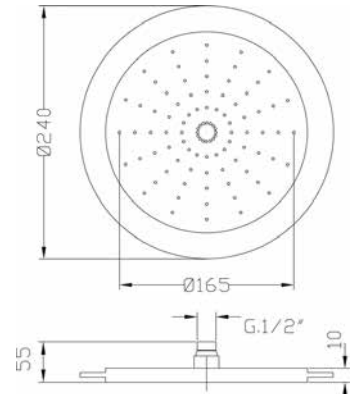


Soffione ABS ø 24 cm con ugelli anticalcare.

ABS shower head ø 24 cm with anti-lime picots.

Tête de douche en ABS avec picots anti-calcaire.

ABS Dusch-Kopf ø 24 mit Anti-Kalken Düsen.



Cromo - Chrome - Chromé - Verchromt € 50,00

art. 6590

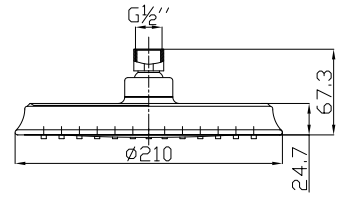


Soffione ABS ø 24 cm con ugelli anticalcare.

ABS shower head ø 24 cm with anti-lime picots.

Tête de douche en ABS avec picots anti-calcaire.

ABS Dusch-Kopf ø 24 mit Anti-Kalken Düsen.



Cromo - Chrome - Chromé - Verchromt € 35,00

art. 6694

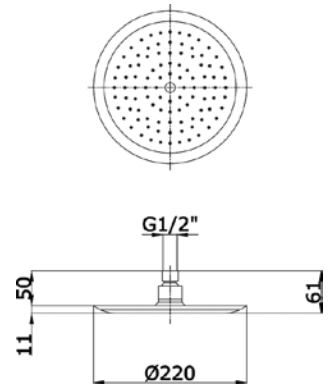


Soffione ABS ø 22 cm con ugelli anticalcare.

ABS shower head ø 22 cm with anti-lime picots.

Tête de douche en ABS avec picots anti-calcaire.

ABS Dusch-Kopf ø 22 mit Anti-Kalken Düsen.



Cromo - Chrome - Chromé - Verchromt € 43,00

art. 6653

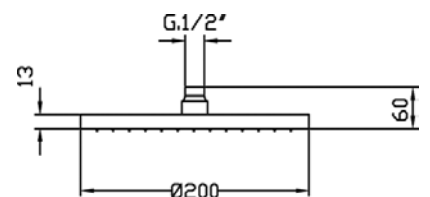


Soffione ABS ø 20 cm con ugelli anticalcare.

ABS shower head ø 20 cm with anti-lime picots.

Tête de douche en ABS avec picots anti-calcaire.

ABS Dusch-Kopf ø 20 mit Anti-Kalken Düsen.



Cromo - Chrome - Chromé - Verchromt € 31,00  
 Nero opaco - Matt black - Noir opaque - Matt schwarz € 42,00

art. 6578



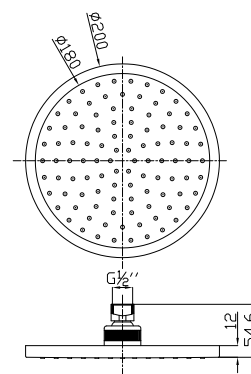
Soffione ABS ø 20 cm con ugelli anticalcare.

ABS shower head ø 20 cm with anti-lime picots.

Tête de douche en ABS avec picots anti-calcaire.

ABS Dusch-Kopf ø 20 mit Anti-Kalken Düsen.

Cromo - Chrome - Chromé - Verchromt € 35,00



art. 6644



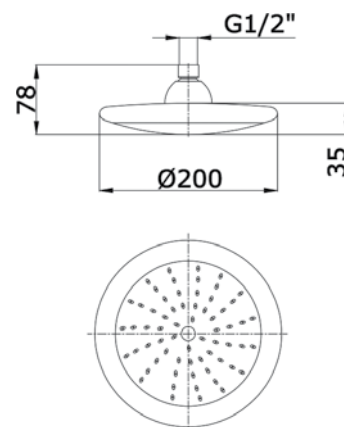
Soffione ABS ø 20 cm con ugelli anticalcare.

ABS shower head ø 20 cm with anti-lime picots.

Tête de douche en ABS avec picots anti-calcaire.

ABS Dusch-Kopf ø 20 mit Anti-Kalken Düsen.

Cromo - Chrome - Chromé - Verchromt € 30,00



art. 6691



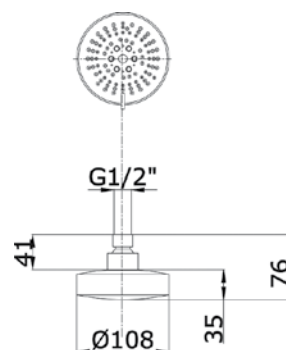
Soffione ABS ø 11 cm con ugelli anticalcare e 5 funzioni.

5 functions ABS shower head ø 11 cm with anti-lime picots.

Tête de douche à 5 fonctions en ABS avec picots anti-calcaire.

ABS Dusch-Kopf ø 11 mit Anti-Kalken Düsen und 5 Funktionen.

Cromo - Chrome - Chromé - Verchromt € 18,00



art. 288B



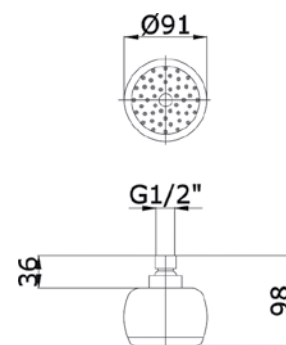
Soffione ABS ø 9 cm con ugelli anticalcare e 3 funzioni.

3 functions ABS shower head ø 9 cm with anti-lime picots.

Tête de douche à 5 fonctions en ABS avec picots anti-calcaire.

ABS Dusch-Kopf ø 9 mit Anti-Kalken Düsen und 5 Funktionen.

Cromo - Chrome - Chromé - Verchromt € 15,00



G. 1/2"



art. 6593

Soffione doccia con ugelli anticalcare ø 7,5 cm.

Shower head with anti lime picots ø 7,5 cm.

Tête de douche en ABS avec picots anti-calcaire.

Dusch-Kopf ø 7,5 mit Anti-Kalken Düsen.

Cromo - Chrome - Chromé - Verchromt

€ 16,00

G. 1/2"



art. 6592

Soffione doccia con ugelli anticalcare ø 8 cm.

Shower head with anti lime picots ø 8 cm.

Tête de douche en ABS avec picots anti-calcaire.

Dusch-Kopf ø 8 mit Anti-Kalken Düsen.

Cromo - Chrome - Chromé - Verchromt

€ 13,00

G. 1/2"



art. 6591

Soffione doccia ø 6 cm.

Shower head ø 6 cm.

Tête de douche en ABS avec picots anti-calcaire.

Dusch-Kopf ø 6 mit Anti-Kalken Düsen.

Cromo - Chrome - Chromé - Verchromt

€ 12,00



# BRACCI DOCCIA

SHOWER ARM

**FROMAC**



# BRACCI DOCCIA

## SHOWER ARM

art. 6686

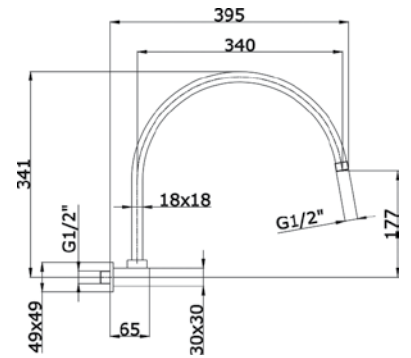


Braccio doccia ottone quadro orientabile.

Brass adjustable shower arm.

Réglable bras en laiton.

Orientierbar Messingarm.



Cromo - Chrome - Chromé - Verchromt

€ 120,00

art. 6674

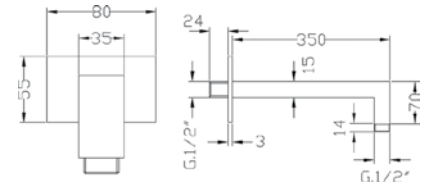


Braccio doccia ottone quadro L. 35 cm.

Square brass shower arm L. 35 cm.

Réglable bras en laiton.

Orientierbar Messingarm.



Cromo - Chrome - Chromé - Verchromt

€ 65,00

art. 6662

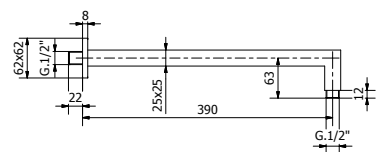


Braccio doccia ottone quadro L. 40 cm.

Square Brass shower arm L. 40 cm.

Bras en laiton.

Messingarm.



Cromo - Chrome - Chromé - Verchromt

€ 58,00

Nero opaco - Matt black - Noir opaque - Matt schwarz € 70,00



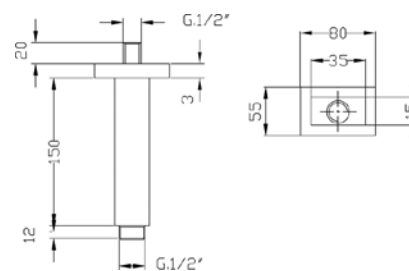
art. 6667

Braccio doccia ottone quadro 15 cm a soffitto.

Ceiling brass shower arm 15 cm.

Bras en laiton pour plafond.

Messingdeckarm.



Cromo - Chrome - Chromé - Verchromt

€ 38,00

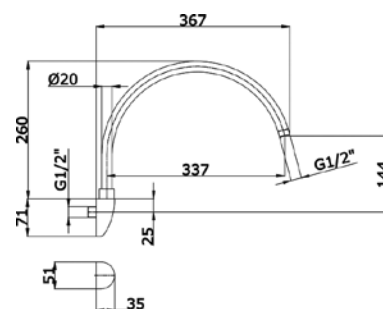
art. 6680

Braccio doccia ottone tondo orientabile.

Brass adjustable shower arm.

Bras réglable en laiton.

Orientierbar Messingarm.



Cromo - Chrome - Chromé - Verchromt

€ 115,00

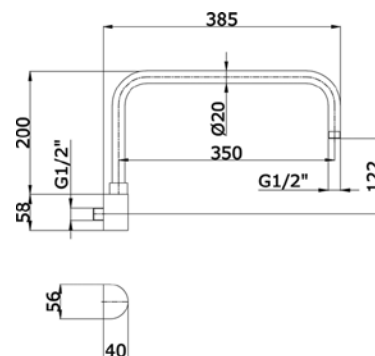
art. 6681

Braccio doccia ottone tondo orientabile.

Brass adjustable shower arm.

Bras réglable en laiton.

Orientierbar Messingarm.



Cromo - Chrome - Chromé - Verchromt

€ 115,00

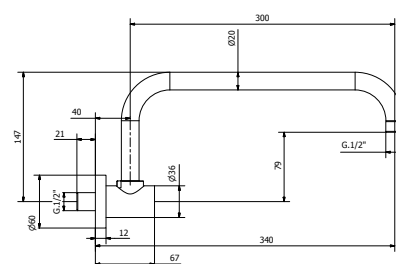
art. 6688

Braccio doccia ottone tondo orientabile.

Brass adjustable shower arm.

Bras réglable en laiton.

Orientierbar Messingarm.



Cromo - Chrome - Chromé - Verchromt

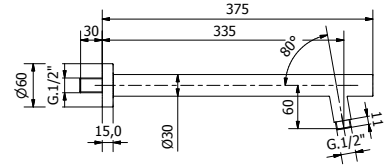
€ 120,00

art. 6661



Braccio doccia ottone tondo  $\varnothing$  30 mm.  
L. 40 cm.

Brass shower arm  $\varnothing$  30 mm., L. 40 cm.  
Bras en laiton.  
Messingarm.



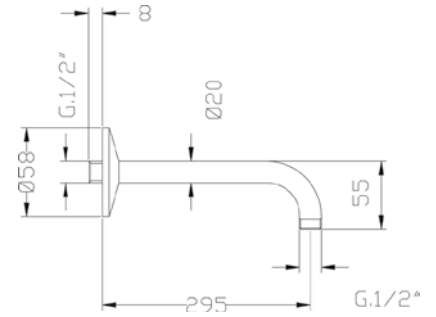
Cromo - Chrome - Chromé - Verchromt € 55,00

art. 6604



Braccio doccia ottone tondo  $\varnothing$  20 mm.  
L. 30 cm.

Brass shower arm  $\varnothing$  20 mm. L. 30 cm.  
Bras en laiton.  
Messingarm.



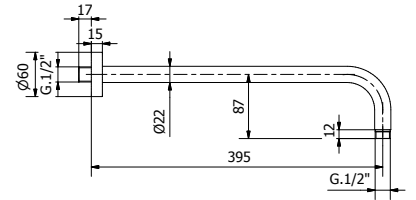
Cromo - Chrome - Chromé - Verchromt € 45,00  
Bronzo - Bronze - Bronze - Bronze € 80,00

art. 6660



Braccio doccia ottone tondo  $\varnothing$  22 mm.  
L. 40 Cm.

Brass shower arm  $\varnothing$  22 mm., L. 40 cm.  
Bras en laiton.  
Messingarm.



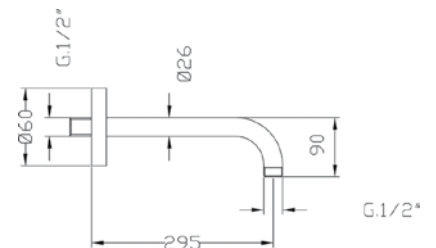
Cromo - Chrome - Chromé - Verchromt € 48,00  
Nero opaco - Matt black - Noir opaque - Matt schwarz € 60,00

art. 6665



Braccio doccia ottone tondo  $\varnothing$  26 mm.  
L. 30 cm.

Brass shower arm  $\varnothing$  26 mm. L. 30 cm.  
Bras en laiton.  
Messingarm.



Cromo - Chrome - Chromé - Verchromt € 46,00

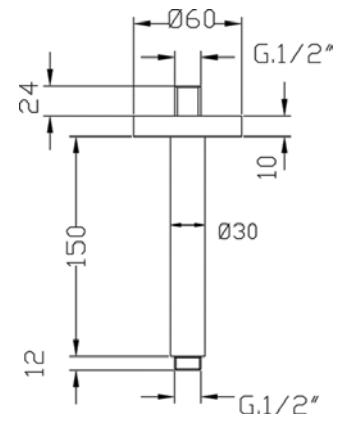




art. 6668

**Braccio doccia ottone tondo 15 cm a soffitto.**

Round brass shower arm 15 cm.  
 Bras de douche en laiton au plafond.  
 Messingdeckarm.



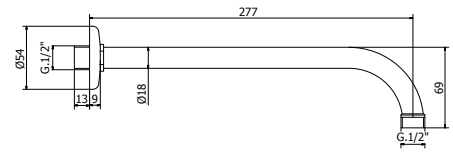
Cromo - Chrome - Chromé - Verchromt € 38,00



art. 6588

**Braccio doccia L. 30 Cm.**

Brass shower arm L. 30 cm.  
 Bras en metal.  
 Zamak Duschenarm.



Cromo - Chrome - Chromé - Verchromt € 22,00



G. 1/2" F

G. 1/2"

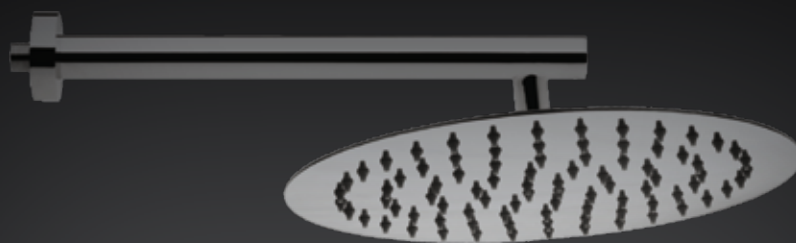
art. 6583

**Braccio doccia L. 20 Cm.**

Brass shower arm L. 20 cm.  
 Bras en metal.  
 Zamak Duschenarm.

Cromo - Chrome - Chromé - Verchromt € 16,00





KIT DOCCIA

SHOWER KIT

**FROMAC**



# KIT DOCCIA

## SHOWER KIT

art. 6517L

Kit doccia composto da:  
 Presa acqua con supporto a muro  
 Doccia monogetto con ugelli anticalcare  
 Flessibile PVC 150 CM.

Shower kit:  
 Shower support  
 Shower hand with antilime picots  
 Flexible hose PVC 150 CM

Kit de douche:  
 Support de douche  
 Douchette  
 Flexible de douche 150 CM

Brauseset:  
 Unterstutzung  
 Dusche  
 Flexibelschlauch 150 CM

Cromo - Chrome - Chromé - Verchromt € 70,00



art. 6517L

Kit doccia composto da:  
 Presa acqua con supporto a muro  
 Doccia monogetto con ugelli anticalcare  
 Flessibile PVC 150 CM.

Shower kit:  
 Shower support  
 Shower hand with antilime picots  
 Flexible hose 150 CM

Kit de douche:  
 Support de douche  
 Douchette  
 Flexible de douche 150 CM

Brauseset:  
 Unterstutzung  
 Dusche  
 Flexibelschlauch 150 CM

Nero opaco - Matt black - Noir opaque - Matt schwarz € 88,00



art. 6538L



Kit doccia composto da:  
 Soffione doccia acciaio inox Ø 20 CM.  
 Braccio doccia metallo 40 CM.  
 Presa acqua con supporto a muro  
 Doccia monogetto con ugelli anticalcare  
 Flessibile PVC 150 CM.

Shower kit:  
 Shower head S/S Ø 20 CM  
 Metal Arm 40 CM.  
 Shower support  
 Shower hand with antilime picots  
 Flexible hose 150 CM

Kit de douche:  
 Pomme de douche metal Ø 20 CM  
 Bras de douche 40 CM  
 Support de douche  
 Douchette  
 Flexible de douche 150 CM

Brauseset:  
 Kopfdusche S/S Ø 20 CM  
 Messingarm 40 Cm  
 Unterstutzung  
 Dusche  
 Flexibelschlauch 150 CM



Cromo - Chrome - Chromé - Verchromt € 258,00

art. 6538L



Kit doccia composto da:  
 Soffione doccia acciaio inox Ø 20 CM.  
 Braccio doccia metallo 40 CM.  
 Presa acqua con supporto a muro  
 Doccia monogetto con ugelli anticalcare  
 Flessibile PVC 150 CM.

Shower kit:  
 Shower head S/S Ø 20 CM  
 Metal Arm 40 CM.  
 Shower support  
 Shower hand with antilime picots  
 Flexible hose 150 CM

Kit de douche:  
 Pomme de douche metal Ø 20 CM  
 Bras de douche 40 CM  
 Support de douche  
 Douchette  
 Flexible de douche 150 CM

Brauseset:  
 Kopfdusche S/S Ø 20 CM  
 Messingarm 40 Cm  
 Unterstutzung  
 Dusche  
 Flexibelschlauch 150 CM



Nero opaco - Matt black - Noir opaque - Matt schwarz € 328,00



## art. 6539L

Kit doccia composto da:  
 Soffione doccia ABS Ø 20 CM.  
 Braccio doccia metallo 30 CM.  
 Presa acqua con supporto a muro  
 Doccia monogetto con ugelli anticalcare  
 Flessibile PVC 150 CM.

Shower kit:  
 Shower head ABS Ø 20 CM  
 Metal Arm 30 CM.  
 Shower support  
 Shower hand with antilime picots  
 Flexible hose 150 CM

Kit de douche:  
 Pomme de douche ABS Ø 20 CM  
 Bras de douche 30 CM  
 Support de douche  
 Douchette  
 Flexible de douche 150 CM

Brauseset:  
 Kopfdusche ABS Ø 20 CM  
 Messingarm 30 Cm  
 Unterstutzung  
 Dusche  
 Flexibelschlauch 150 CM

Cromo - Chrome - Chromé - Verchromt € 149,00  
 Nero opaco - Matt black - Noir opaque - Matt schwarz € 179,00

## art. 6516L

Kit doccia composto da:  
 Presa acqua con supporto a muro  
 Doccia monogetto con ugelli anticalcare  
 Flessibile PVC 150 CM.

Shower kit:  
 Shower support  
 Shower hand with antilime picots  
 Flexible hose 150 CM

Kit de douche:  
 Support de douche  
 Douchette  
 Flexible de douche 150 CM

Brauseset:  
 Unterstutzung  
 Dusche  
 Flexibelschlauch 150 CM

Cromo - Chrome - Chromé - Verchromt € 80,00





### art. 6531L

Kit doccia composto da:  
 Soffione doccia acciaio inox Ø 20 CM.  
 Braccio doccia metallo 40 CM.  
 Presa acqua con supporto a muro  
 Doccia monogetto con ugelli anticalcare  
 Flessibile PVC 150 CM.



Shower kit:  
 Shower head S/S Ø 20 CM  
 Metal Arm 40 CM.  
 Shower support  
 Shower hand with antilime picots  
 Flexible hose 150 CM

Kit de douche:  
 Pomme de douche metal Ø 20 CM  
 Bras de douche 40 CM  
 Support de douche  
 Douchette  
 Flexible de douche 150 CM

Brauset:  
 Kopfdusche S/S Ø 20 CM  
 Messingarm 40 Cm  
 Unterstutzung  
 Dusche  
 Flexibelschlauch 150 CM

Cromo - Chrome - Chromé - Verchromt

€ 275,00



### art. 6533L

Kit doccia composto da:  
 Soffione doccia ABS Ø 20 CM.  
 Braccio doccia metallo 40 CM.  
 Presa acqua con supporto a muro  
 Doccia monogetto con ugelli anticalcare  
 Flessibile PVC 150 CM.



Shower kit:  
 Shower head ABS Ø 20 CM  
 Metal Arm 40 CM.  
 Shower support  
 Shower hand with antilime picots  
 Flexible hose 150 CM

Kit de douche:  
 Pomme de douche ABS Ø 20 CM  
 Bras de douche 40 CM  
 Support de douche  
 Douchette  
 Flexible de douche 150 CM

Brauset:  
 Kopfdusche ABS Ø 20 CM  
 Messingarm 40 Cm  
 Unterstutzung  
 Dusche  
 Flexibelschlauch 150 CM

Cromo - Chrome - Chromé - Verchromt

€ 166,00



art. 6510L

Kit doccia composto da:  
 Presa acqua con supporto a muro  
 Doccia monogetto con ugelli anticalcare  
 Flessibile PVC 150 CM.

Shower kit:  
 Shower support  
 Shower hand with antilime picots  
 Flexible hose 150 CM

Kit de douche:  
 Support de douche  
 Douchette  
 Flexible de douche 150 CM

Brauset:  
 Unterstutzung  
 Dusche  
 Flexibelschlauch 150 CM

Cromo - Chrome - Chromé - Verchromt € 86,00



art. 6510L

Kit doccia composto da:  
 Presa acqua con supporto a muro  
 Doccia monogetto con ugelli anticalcare  
 Flessibile PVC 150 CM.

Shower kit:  
 Shower support  
 Shower hand with antilime picots  
 Flexible hose 150 CM

Kit de douche:  
 Support de douche  
 Douchette  
 Flexible de douche 150 CM

Brauset:  
 Unterstutzung  
 Dusche  
 Flexibelschlauch 150 CM

Nero opaco - Matt black - Noir opaque - Matt schwarz € 112,00



**art. 6540L**

Kit doccia composto da:  
 Soffione doccia acciaio inox 20X20CM.  
 Braccio doccia metallo 40 CM.  
 Presa acqua con supporto a muro  
 Doccia monogetto con ugelli anticalcare  
 Flessibile PVC 150 CM.

Shower kit:  
 Shower head S/S 20X20 CM  
 Metal Arm 40 CM.  
 Shower support  
 Shower hand with antilime picots  
 Flexible hose 150 CM

Kit de douche:  
 Pomme de douche metal 20X20 CM  
 Bras de douche 40 CM  
 Support de douche  
 Douchette  
 Flexible de douche 150 CM

Brauset:  
 Kopfdusche S/S 20X20 CM  
 Messingarm 40 Cm  
 Unterstutzung  
 Dusche  
 Flexibelschlauch 150 CM

Cromo - Chrome - Chromé - Verchromt € 284,00

**art. 6540L**

Kit doccia composto da:  
 Soffione doccia acciaio inox 20X20CM.  
 Braccio doccia metallo 40 CM.  
 Presa acqua con supporto a muro  
 Doccia monogetto con ugelli anticalcare  
 Flessibile PVC 150 CM.

Shower kit:  
 Shower head S/S 20X20 CM  
 Metal Arm 40 CM.  
 Shower support  
 Shower hand with antilime picots  
 Flexible hose 150 CM

Kit de douche:  
 Pomme de douche metal 20X20 CM  
 Bras de douche 40 CM  
 Support de douche  
 Douchette  
 Flexible de douche 150 CM

Brauset:  
 Kopfdusche S/S 20X20 CM  
 Messingarm 40 Cm  
 Unterstutzung  
 Dusche  
 Flexibelschlauch 150 CM

Nero opaco - Matt black - Noir opaque - Matt schwarz € 362,00



## art. 6541L

Kit doccia composto da:  
 Soffione doccia ABS 20X20CM.  
 Braccio doccia metallo 40 CM.  
 Presa acqua con supporto a muro  
 Doccia monogetto con ugelli anticalcare  
 Flessibile PVC 150 CM.

Shower kit:  
 Shower head ABS 20X20 CM  
 Metal Arm 40 CM.  
 Shower support  
 Shower hand with antilime picots  
 Flexible hose 150 CM

Kit de douche:  
 Pomme de douche ABS 20X20 CM  
 Bras de douche 40 CM  
 Support de douche  
 Douchette  
 Flexible de douche 150 CM

Kopfdusche ABS 20X20 CM  
 Messingarm 40 Cm  
 Unterstutzung  
 Dusche  
 Flexibelschlauch 150 CM

Cromo - Chrome - Chromé - Verchromt € 194,00



## art. 6520L

Kit doccia composto da:  
 Presa acqua con supporto a muro  
 Doccia monogetto con ugelli anticalcare  
 Flessibile PVC 150 CM.

Shower kit:  
 Shower support  
 Shower hand with antilime picots  
 Flexible hose 150 CM

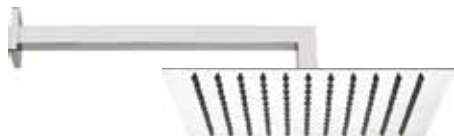
Kit de douche:  
 Support de douche  
 Douchette  
 Flexible de douche 150 CM

Brauset:
   
Unterstutzung
   
Dusche
   
Flexibelschlauch 150 CM

Cromo - Chrome - Chromé - Verchromt € 86,00



## art. 6530L



Kit doccia composto da:  
 Soffione doccia acciaio inox 20X20CM.  
 Braccio doccia metallo 40 CM.  
 Presa acqua con supporto a muro  
 Doccia monogetto con ugelli anticalcare  
 Flessibile PVC 150 CM.



Shower kit:  
 Shower head S/S 20X20 CM  
 Metal Arm 40 CM.  
 Shower support  
 Shower hand with antilime picots  
 Flexible hose metal 150 CM

Kit de douche:  
 Pomme de douche metal 20X20 CM  
 Bras de douche 40 CM  
 Support de douche  
 Douchette  
 Flexible de douche 150 CM

Brauset:
   
Kopfdusche S/S 20X20 CM
   
Messingarm 40 Cm
   
Unterstützung
   
Dusche
   
Flexibelschlauch 150 CM

Cromo - Chrome - Chromé - Verchromt € 284,00

## art. 6532L



Kit doccia composto da:  
 Soffione doccia ABS 20X20CM.  
 Braccio doccia metallo 40 CM.  
 Presa acqua con supporto a muro  
 Doccia monogetto con ugelli anticalcare  
 Flessibile 150 CM.



Shower kit:  
 Shower head ABS 20X20 CM  
 Metal Arm 40 CM.  
 Shower support  
 Shower hand with antilime picots  
 Flexible hose 150 CM

Kit de douche:  
 Pomme de douche ABS 20X20 CM  
 Bras de douche 40 CM  
 Support de douche  
 Douchette  
 Flexible de douche 150 CM

Brauset:
   
Kopfdusche ABS 20X20 CM
   
Messingarm 40 Cm
   
Unterstützung
   
Dusche
   
Flexibelschlauch 150 CM

Cromo - Chrome - Chromé - Verchromt € 194,00





SALISCENDI

SLIDING RAIL

**FROMAC**



# SALISCENDI

## SLIDING RAIL



art. 4175

Saliscendi con doccia ottone e  
flessibile doppia aggraffatura  
150 cm.

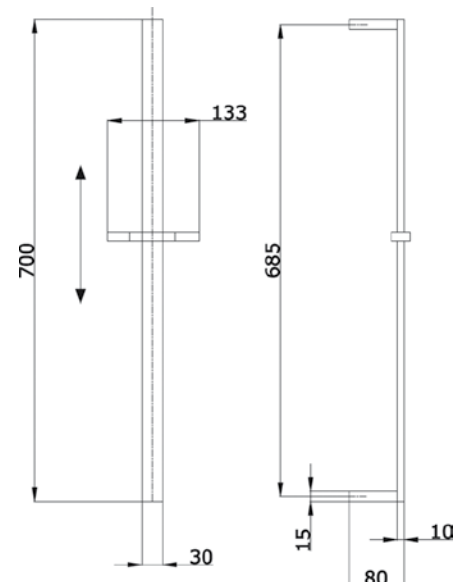
Sliding rail with brass hand shower and  
double seam hose 150 cm.

Set de douche avec douchette en laiton et  
flexible à double couture 150 cm.

Duschkombination mit Messingbrause, Flexi-  
belschlauch 150cm, Doppelbefestigung.

Cromo - Chrome  
Chromé - Verchromt

€ 185,00





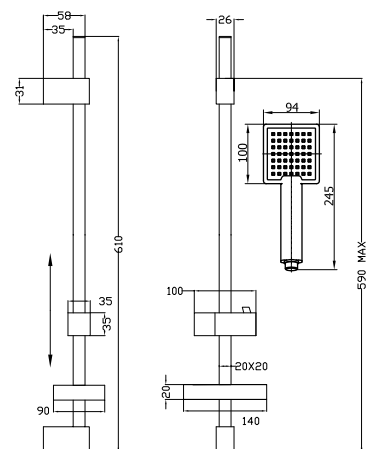
art. 4188

Saliscendi con doccia ABS, flessibile doppia aggraffatura 150 cm e portasapone.

Sliding rail with ABS hand shower, double seam hose 150 cm and soap dish.

Set de douche avec douchette en laiton et flexible à double couture 150 cm et porte-savon.

Duschkombination mit Messingbrause, Flexibelschlauch 150cm, Doppelbefestigung.



Cromo - Chrome  
 Chromé - Verchromt € 95,00



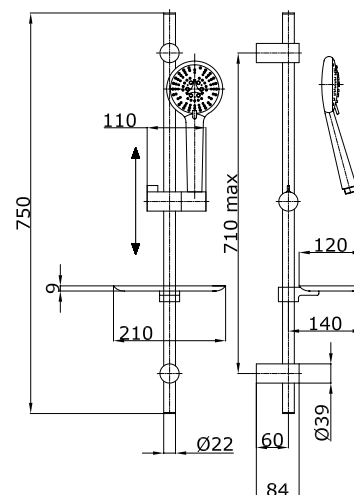
art. 4182

Saliscendi con doccia ABS, flessibile doppia aggraffatura 150 cm e portasapone.

Sliding rail with ABS hand shower, double seam hose 150 cm and soap dish.

Set de douche avec douchette en laiton et flexible à double couture 150 cm et porte-savon.

Duschkombination mit Messingbrause, Flexibelschlauch 150cm, Doppelbefestigung.



Cromo - Chrome  
 Chromé - Verchromt € 80,00



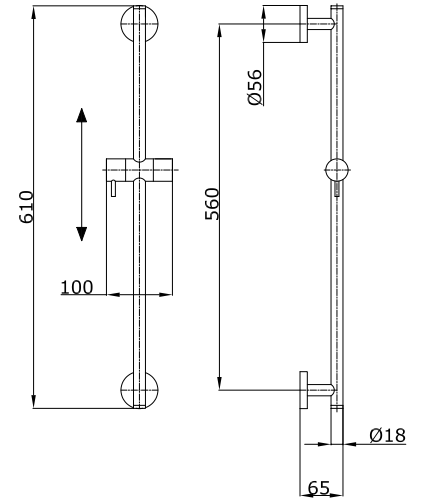
## art. 4170

Saliscendi con doccia ottone e flessibile doppia aggraffatura 150 cm.

Sliding rail with brass hand shower and double seam hose 150 cm.

Set de douche avec douchette en laiton et flexible à double couture 150 cm.

Duschkombination mit Messingbrause, Flexibelschlauch 150cm, Doppelbefestigung.



Cromo - Chrome

Chromé - Verchromt

€ 120,00

Nero opaco - Matt black

Noir opaque - Matt schwarz

€ 160,00



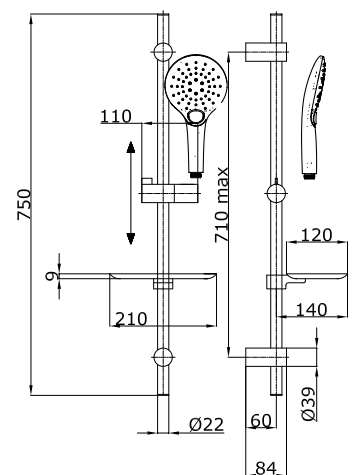
## art. 4186

Saliscendi con doccia ABS, flessibile doppia aggraffatura 150 cm e portasapone.

Sliding rail with ABS hand shower, double seam hose 150 cm and soap dish.

Set de douche avec douchette en laiton et flexible à double couture 150 cm et porte-savon.

Duschkombination mit Messingbrause, Flexibelschlauch 150cm, Doppelbefestigung.



Cromo - Chrome

Chromé - Verchromt

€ 88,00





## art. 4187

Saliscendi con doccia ABS,  
flessibile doppia aggraffatura 150 cm  
e portasapone.

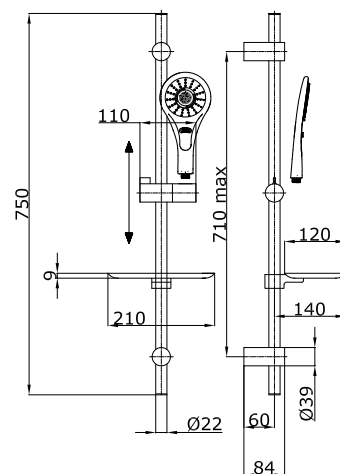
Sliding rail with ABS hand shower,  
double seam hose 150 cm and soap dish.

Set de douche avec douchette en laiton et flexible  
à double couture 150 cm et porte-savon.

Duschkombination mit Messingbrause, Flexibel-  
schlauch 150cm, Doppelbefestigung.

Cromo - Chrome  
Chromé - Verchromt

€ 88,00



## art. 4164

Saliscendi con doccia ABS "ANDY" ,  
flessibile doppia aggraffatura  
150 cm e portasapone.

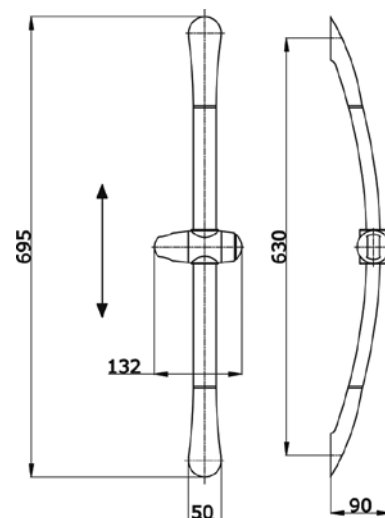
Sliding rail with ABS hand shower, double  
seam hose 150 cm and soap dish.

Set de douche avec douchette en laiton  
et flexible à double couture 150 cm et  
porte-savon.

Duschkombination mit Messingbrause,  
Flexibelschlauch 150cm,  
Doppelbefestigung.

Cromo - Chrome  
Chromé - Verchromt

€ 65,00





art. 4162

Saliscendi "JOLLY" regolabile con doccia ABS ,flessibile doppia aggraffatura 150 cm e portasapone.

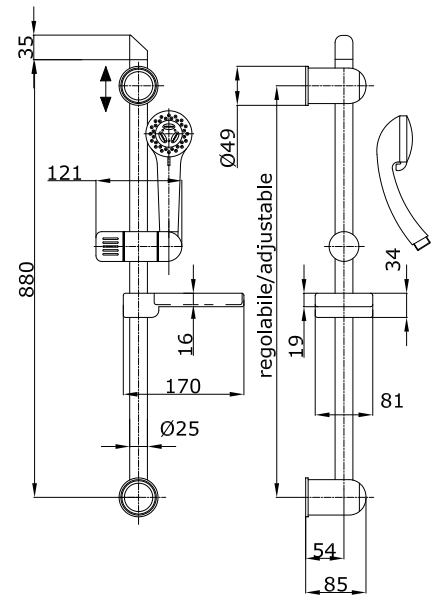
Adjustable "JOLLY" sliding rail with ABS hand shower, double seam hose 150 cm and soap-dish.

Set de douche avec douchette en ABS et flexible à double couture 150 cm et porte-savon.

Regulierbare Duschkombination , mit ABS Brause Schlauch mit Doppelbefestigung und Duschregal.

Cromo - Chrome  
Chromé - Verchromt

€ 60,00



art. 4158

Saliscendi con doccia ABS "ALICE", flessibile doppia aggraffatura 150 cm e portasapone.

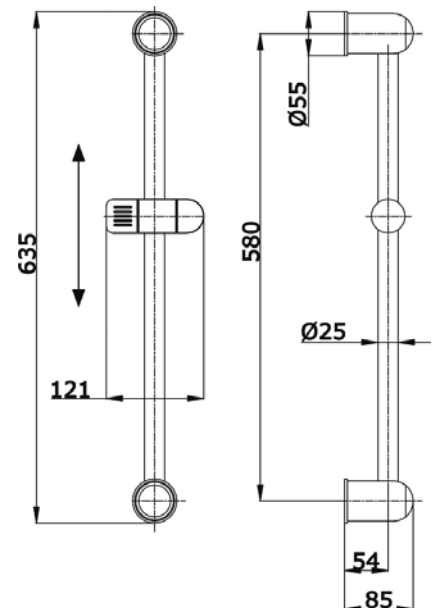
Sliding rail with "ALICE" hand shower, double seam hose 150 cm and soap-dish.

Set de douche avec douchette en ABS et flexible à double couture 150 cm et porte-savon.

Duschkombination, mit ABS Brause Schlauch mit Doppelbefestigung und Duschregal.

Cromo - Chrome  
Chromé - Verchromt

€ 55,00





art. 2048

Saliscendi con doccia ABS  
e biflex 150 cm.

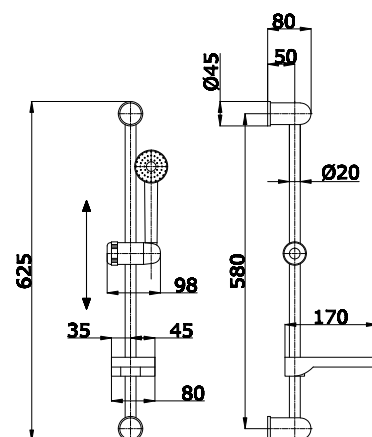
Sliding rail with ABS hand shower  
biflex 150 cm.

Set de douche avec douchette en  
ABS et flexible biflex 150 cm et  
porte-savon.

Duschkombination, mit ABS Brause  
Schlauch mit Doppelbefestigung  
und Duschregal.

Cromo - Chrome  
Chromé - Verchromt

€ 40,00



art. 4114

Portasapone per saliscendi Ø 18 mm e Ø 25 mm  
(con riduzione).

Soap Dish for sliding rail Ø 18 mm e Ø 25 mm (with reduction).

Porte savon pour setl Ø 18 mm et Ø 25 mm (avec réduction).

Duschregal für Duschkombination Ø 18 mm und Ø 25 mm (mit Reduzierung).

Cromo - Chrome  
Chromé - Verchromt

€ 10,00



art. 4115

Portasapone per saliscendi Ø 22 mm.

Soap Dish for sliding rail Ø 22 mm.

Porte savon pour setl Ø 22 mm.

Duschregal für Duschkombination Ø 22 mm.

Cromo - Chrome  
Chromé - Verchromt

€ 10,00



art. 2049

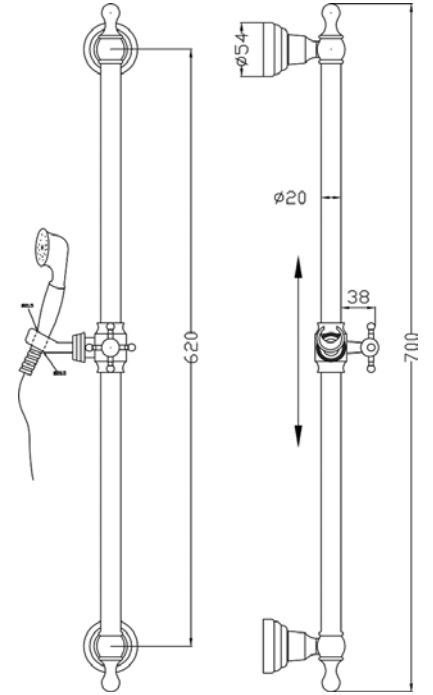
**Saliscendi con doccia ottone e flessibile doppia aggraffatura 150 cm.**

Sliding rail with brass hand shower and double seam hose 150 cm.

Set de douche avec douchette en laiton et flexible à double couture 150 cm.

Duschkombination, mit ABS Brause Schlauch mit Doppelbefestigung und Duschregal.

Cromo - Chrome	€ 170,00
Chromé - Verchromt	
Bronzo - Bronze	€ 280,00
Bronze - Bronze	
Oro - Gold - Or - Gold	€ 300,00
Rame	€ 300,00





**DOCCE**  
HAND SHOWER

**FROMAC**



# DOCCE

## HAND SHOWER



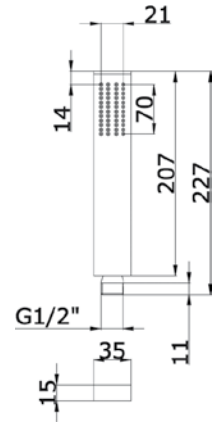
art. 326

Doccia "RAZOR" in ottone con ugelli anticalcare.

Anti-limestone brass "RAZOR" hand shower.

Douchette en laiton anti-calcaire "RAZOR".

Brause "RAZOR" aus Messing mit Anti-Kalken Düsen.



Cromo - Chrome - Chromé - Verchromt

€ 36,00



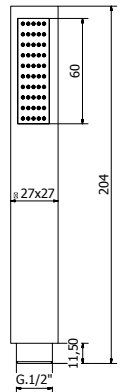
art. 322

Doccia quadra in ABS.

Square ABS hand shower.

Douchette carrée.

Viereckige Brause.



Cromo - Chrome - Chromé - Verchromt

€ 26,00



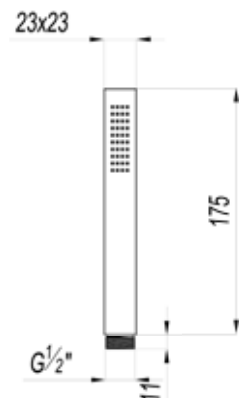
art. 322B

Doccia quadra in ABS con ugelli anticalcare.

Anti-limestone Square ABS hand shower.

Douchette carrée ABS anti-calcaire.

ABS Handbrause mit Anti-Kalken Düsen.



Cromo - Chrome - Chromé - Verchromt

€ 25,00



art. 322B

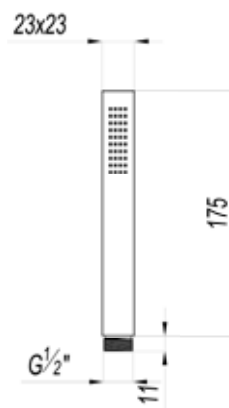
Doccia quadra in ABS con ugelli anticalcare.

Anti-limestone Square ABS hand shower.

Douchette carrée ABS anti-calcaire.

ABS Handbrause mit Anti-Kalken Düsen.

Nero opaco - Matt black - Noir opaque - Matt schwarz € 32,00



art. 344

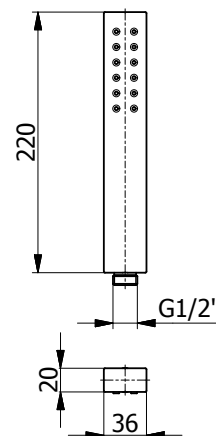
Doccia "SLIM" con getto nebulizzato.

"SLIM" hand shower with spray jet.

SLIM douchette avec jet.

Dusche SLIM mit nebulisiertem Strahl.

Cromo - Chrome - Chromé - Verchromt € 25,00



art. 345

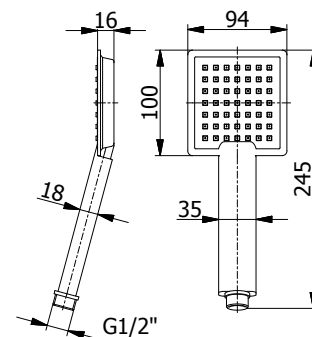
Doccia "EGO" in ABS con ugelli anticalcare.

Anti-limestone ABS "EGO" hand shower.

Douchette ABS "EGO" anti-calcaire.

ABS Handbrause "EGO" mit Anti-Kalken Düsen.

Cromo - Chrome - Chromé - Verchromt € 25,00



art. 336

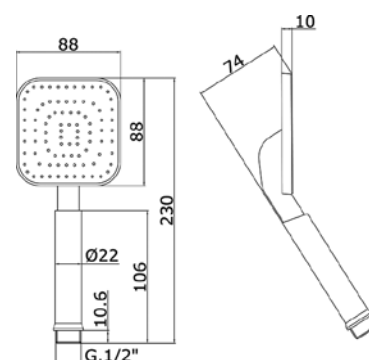
Doccia "PALE" in ABS con ugelli anticalcare.

Anti-limestone ABS "PALE" hand shower.

"PALE" douchette Anti-calcaire en ABS.

ABS- Handbrause "PALE" mit Anti-Kalken Düsen.

Cromo - Chrome - Chromé - Verchromt € 25,00





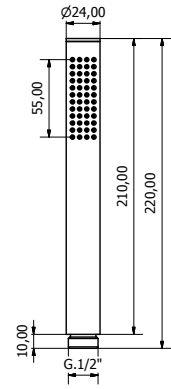
art. 349

Doccia in ottone con ugelli anticalcare.

Anti-limestone brass hand shower.

Douchette anti-calcaire en laiton.

Messing Handbrause mit Anti-Kalken Düsen.



Cromo - Chrome - Chromé - Verchromt

€ 34,00



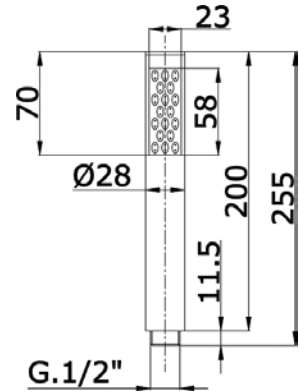
art. 321 BIS

Doccia "LOTO" in ottone con ugelli anticalcare.

Anti-limestone brass "LOTO" hand shower.

"LOTO" douchette anti-calcaire en laiton.

Messing Handbrause "LOTO" mit Anti-Kalken Düsen.



Cromo - Chrome - Chromé - Verchromt

€ 12,00



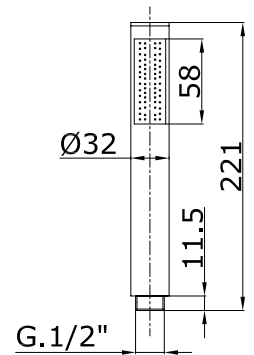
art. 321

Doccia "LOTO" in ABS con ugelli anticalcare.

Anti-limestone ABS "LOTO" hand shower.

"LOTO" douchette anti-calcaire en ABS.

ABS Handbrause "LOTO" mit Anti-Kalken Düsen.



Cromo - Chrome - Chromé - Verchromt

€ 11,00



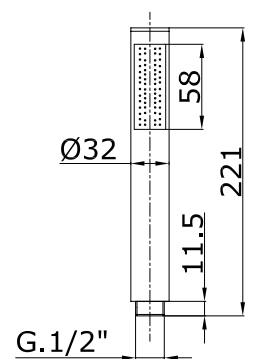
art. 321

Doccia "LOTO" in ABS con ugelli anticalcare.

Anti-limestone ABS "LOTO" hand shower.

"LOTO" douchette anti-calcaire en ABS.

ABS Handbrause "LOTO" mit Anti-Kalken Düsen.



Nero opaco - Matt black - Noir opaque - Matt schwarz

€ 14,00





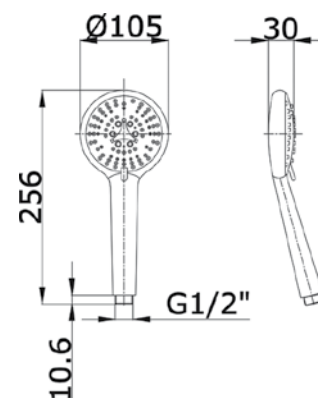
art. 341

Doccia "VIOLA" in ABS 6 Funzioni con ugelli anticalcare.

Anti-limestone ABS "VIOLA" hand shower with 6 functions.

"VIOLA" douchette en ABS anti-calcaire avec 6 fonctions.

ABS Handbrause "VIOLA" mit Anti-Kalken Düsen mit 6 Funktionen.



Cromo - Chrome - Chromé - Verchromt € 27,00



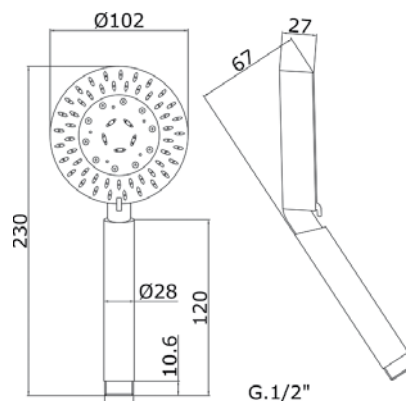
art. 335

Doccia "LILLA" in ABS 5 funzioni con ugelli anticalcare.

Anti-limestone ABS "LILLA" hand shower with 5 functions.

"LILLA" douchette en ABS anti-calcaire avec 5 fonctions.

ABS Handbrause "LILLA" mit Anti-Kalken Düsen mit 5 Funktionen.



Cromo - Chrome - Chromé - Verchromt € 27,00



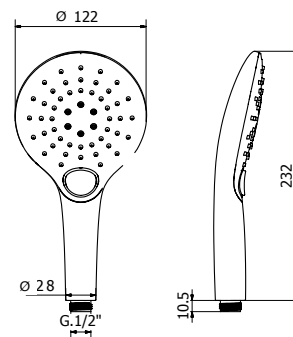
art. 358

Doccia in ABS 3 Funzioni con ugelli anticalcare.

Anti-limestone hand shower with 3 functions.

Douchette en ABS anti-calcaire avec 3 fonctions.

ABS Handbrause mit Anti-Kalken Düsen mit 3 Funktionen.



Cromo - Chrome - Chromé - Verchromt € 35,00



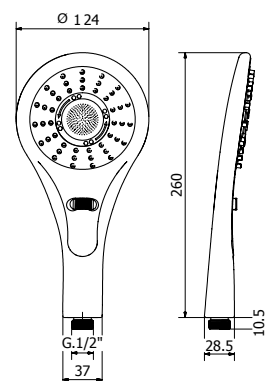
art. 359

Doccia in ABS 3 Funzioni con ugelli anticalcare.

Anti-limestone hand shower with 3 functions.

Douchette en ABS anti-calcaire avec 3 fonctions.

ABS Handbrause mit Anti-Kalken Düsen mit 3 Funktionen.



Cromo - Chrome - Chromé - Verchromt € 35,00



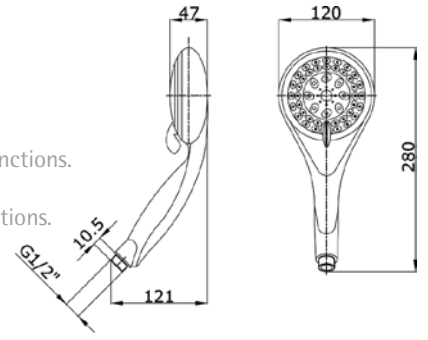
art. 317

Doccia "ANDY" in ABS 5 Funzioni con ugelli anticalcare.

Anti-limestone ABS "ANDY" hand shower with 5 functions.

"andy" douchette en ABS anti-calcaire avec 5 fonctions.

ABS Handbrause "ANDY" mit Anti-Kalken Düsen mit 5 Funktionen.



Cromo - Chrome - Chromé - Verchromt € 21,00



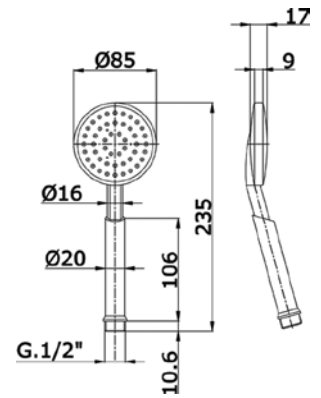
art. 337

Doccia "SERA" in ABS con ugelli anticalcare.

Anti-limestone ABS "SERA" hand shower.

"SERA" douchette en ABS anti-calcaire.

Handbrause "SERA" aus ABS mit Anti-Kalken Düsen.



Cromo - Chrome - Chromé - Verchromt € 21,00



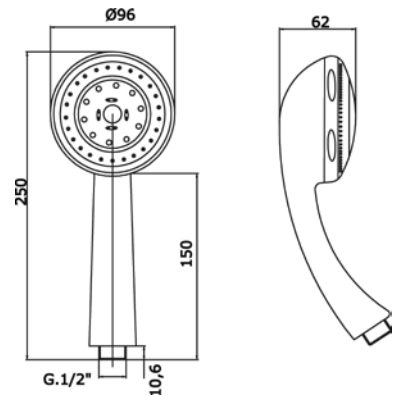
art. 323

Doccia "SOFI" in ABS 5 funzioni con ugelli anticalcare.

Anti-limestone ABS "SOFI" hand shower with 5 functions.

"SOFI" douchette en ABS anti-calcaire avec 5 fonctions.

Handbrause "SOFT" aus ABS mit Anti-Kalken Düsen mit 5 Funktionen.



Cromo - Chrome - Chromé - Verchromt € 17,00



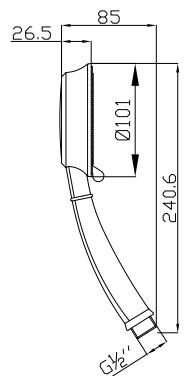
art. 360

Doccia in ABS 3 Funzioni con ugelli anticalcare.

Anti-limestone "VAL" hand shower with 3 functions.

Douchette en ABS anti-calcaire avec 3 fonctions.

ABS Handbrause mit Anti-Kalken Düsen mit 3 Funktionen.



Cromo - Chrome - Chromé - Verchromt € 24,00

art. 311B

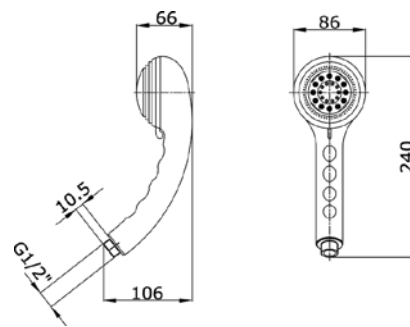


Doccia "ALICE" in ABS 3 Funzioni con ugelli anticalcare.

Anti-limestone ABS "ALICE" hand shower with 3 functions.

"ALICE" douchette en ABS anti-calcaire avec 3 fonctions.

Handbrause "ALICE" aus ABS mit Anti-Kalken Düsen mit 3 Funktionen.



Cromo - Chrome - Chromé - Verchromt € 17,00

art. 307B

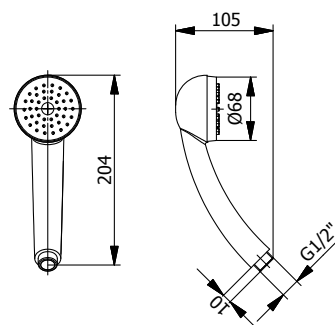


Doccia "ARTEA" in ABS con ugelli anticalcare.

Anti-limestone ABS "ARTEA" hand shower.

"ARTEA" douchette en ABS anti-calcaire.

Handbrause "ARTEA" aus ABS mit Anti-Kalken Düsen.



Cromo - Chrome - Chromé - Verchromt € 7,00

art. 2443



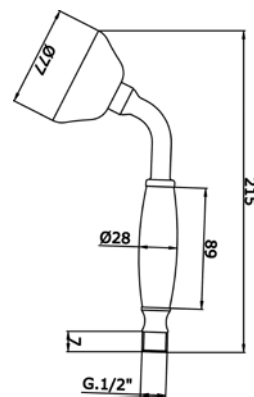
Doccia "RETRO" in ottone.

Brass "RETRO" hand shower.

"RETRO" douchette en laiton.

Messing Handbrause "RETRO" .

Cromo - Chrome - Chromé - Verchromt € 48,00  
 Oro - Gold - Or - Gold € 120,00  
 Bronzo - Bronze - Bronze - Bronze € 80,00



art. 2442



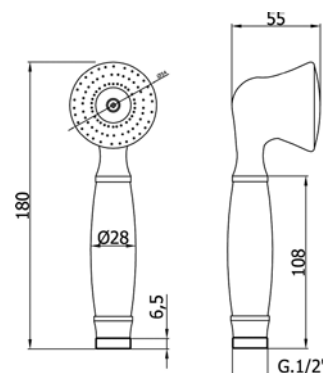
Doccia "ANTICA" in ottone.

Brass "ANTICA" hand shower.

"ANTICA" douchette en laiton.

Messing Handbrause "ANTICA".

Cromo - Chrome - Chromé - Verchromt € 40,00  
 Oro - Gold - Or - Gold € 100,00  
 Bronzo - Bronze - Bronze - Bronze € 70,00  
 Rame - Copper - Cuivre - Kupfer € 100,00





G. 1/2"

art. 355

Doccia con curvetta per forcella classica.

Hand shower for classic bath unit.

Douchette pour unité de bain classique.

Handbrause mit Winkel für klassische Gabel.

Cromo - Chrome - Chromé - Verchromt € 11,00



art. 332

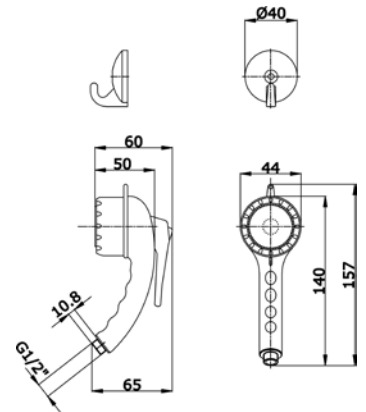
Doccia "RIDER" in ABS con pulsante e gancio.

ABS "RIDER" hand shower with push button and hook.

Douchette ABS "RIDER" avec bouton poussoir et crochet.

Dusche "RIDER" in ABS mit Knopf und Haken.

Cromo - Chrome - Chromé - Verchromt € 6,00



art. 308

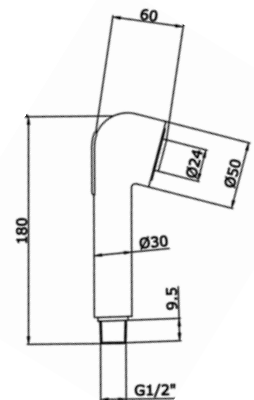
Doccia ABS 2 getti con pulsante, con ugelli anticalcare.

Anti-limestone ABS hand shower 2 functions, with push button.

Douchette en ABS anti-calcaire avec bouton poussoir.

ABS-Dusche mit Knopf und antiKalkenen Düsen.

Cromo - Chrome - Chromé - Verchromt € 18,00



# SUPPORTI DOCCIA E PRESE ACQUA

WATER OUTLET  
AND SHOWER SUPPORT

**FROMAC**

# SUPPORTI DOCCIA E PRESE ACQUA

## WATER OUTLET AND SHOWER SUPPORT



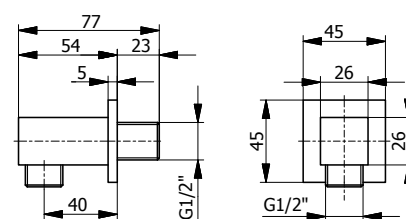
art. 4123

Presca acqua quadra 1/2" x 1/2".

Square water outlet 1/2"-1/2".

Sortie d'eau 1/2"-1/2".

Winkel-Wasseraufnahme 1/2"-1/2".



Cromo - Chrome - Chromé - Verchromt

€ 28,00



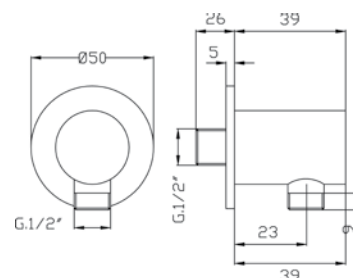
art. 4121

Presca acqua tonda 1/2" x 1/2".

Square water outlet 1/2" -1/2".

Sortie d'eau 1/2"-1/2".

Winkel-Wasseraufnahme 1/2"-1/2".



Cromo - Chrome - Chromé - Verchromt

€ 26,00



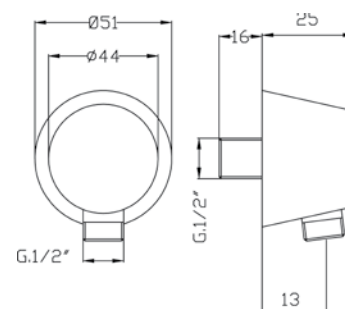
art. 4120

Presca acqua 1/2" x 1/2".

Water outlet 1/2"-1/2".

Sortie d'eau 1/2"-1/2".

Winkel-Wasseraufnahme 1/2"-1/2".



Cromo - Chrome - Chromé - Verchromt

€ 14,00

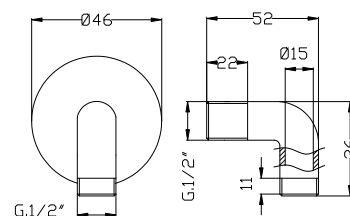
## art. 4118

## Presa acqua 1/2" x 1/2".

Water outlet 1/2" - 1/2".

Sortie d'eau 1/2" - 1/2".

Winkel-Wasseraufnahme 1/2-1/2.



Cromo - Chrome - Chromé - Verchromt

€ 11,00

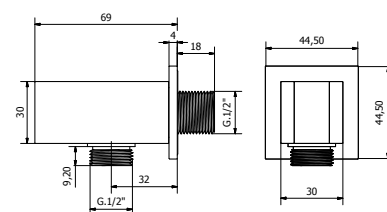
## art. 4134

## Supporto doccia quadro con presa acqua 1/2" x 1/2".

Square shower support with water outlet 1/2" x 1/2".

Support de douche externe en laiton avec sortie d'eau 1/2"-1/2".

Messingstütz mit Wasseraufnahme 1/2"-1/2".



Cromo - Chrome - Chromé - Verchromt

€ 38,00

Nero opaco - Matt black - Noir opaque - Matt schwarz

€ 50,00

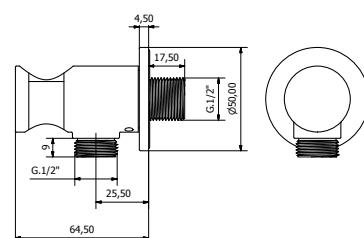
## art. 4133

## Supporto doccia tondo con presa acqua 1/2" x 1/2".

Round shower support with water outlet 1/2" x 1/2".

Support de douche externe en laiton avec sortie d'eau 1/2"-1/2".

Messingstütz mit Wasseraufnahme 1/2"-1/2".



Cromo - Chrome - Chromé - Verchromt

€ 36,00

Nero opaco - Matt black - Noir opaque - Matt schwarz

€ 44,00

Bronzo - Bronze - Bronze - Bronze

€ 70,00

Rame - Copper - Cuivre - Kupfer

€ 90,00

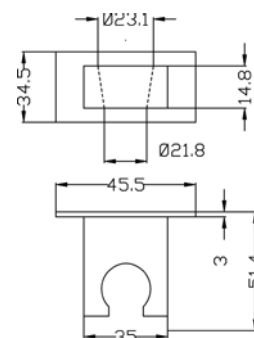
## art. 4130

## Supporto doccia ottone quadro.

Square wall brass shower support.

Support de douche externe en laiton.

Externer Messingbrausestutz.



Cromo - Chrome - Chromé - Verchromt

€ 30,00



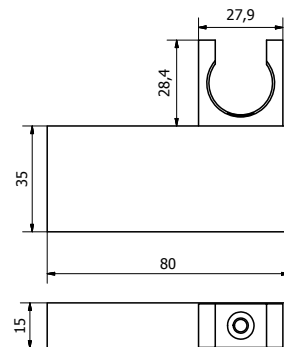
## art. 4130B

## Supporto doccia ottone quadro con attacco a snodo.

Square wall brass shower support with swivel connector.

Support de douche mural carré en laiton avec raccord pivotant.

Messing viereckiger Brausehalter mit Knotenanschluss.



Cromo - Chrome - Chromé - Verchromt

€ 30,00

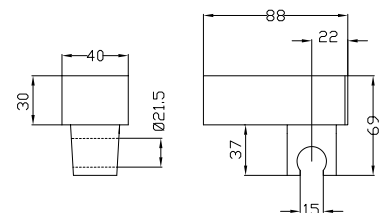
## art. 4128

## Supporto doccia ABS quadro con attacco a snodo.

ABS square support with swivel connection.

Support de douche externe en ABS avec raccord pivotant.

Externe Duschenunterstützung aus ABS mit Knoten.



Cromo - Chrome - Chromé - Verchromt

€ 12,00

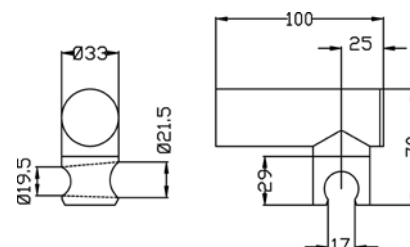
## art. 4127

## Supporto doccia tondo ABS con attacco a snodo.

ABS round shower support with swivel connection.

Support de douche externe en ABS avec raccord pivotant.

Externe Duschenunterstützung Dusche in aus ABS mit Knoten.



Cromo - Chrome - Chromé - Verchromt

€ 7,80

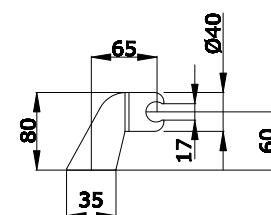
## art. 4126

## Supporto doccia ABS con attacco a snodo.

ABS shower support with swivel connection.

Support de douche externe en ABS avec raccord pivotant.

Externe Duschenunterstützung Dusche in aus ABS mit Knoten.



Cromo - Chrome - Chromé - Verchromt

€ 6,80



art. 4124

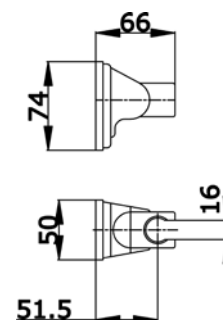


Supporto doccia ABS con attacco a snodo.

ABS shower support with swivel connection.

Support de douche externe en ABS avec raccord pivotant.

Externe Duschenunterstützung für Dusche aus ABS mit Knoten.



Cromo - Chrome - Chromé - Verchromt € 5,50

art. 4131B

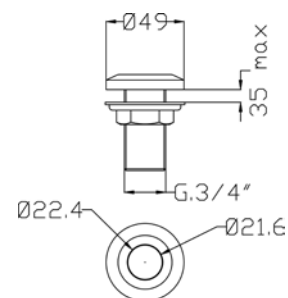


Supporto doccia ABS per bordo vasca.

ABS rim mounted shower support.

Support de douche en ABS monté sur la jante.

Duschenunterstützung aus ABS für Badewanne.



Cromo - Chrome - Chromé - Verchromt € 12,50

art. 287

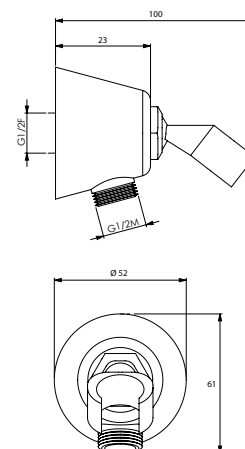


Supporto doccia con presa acqua.

Shower support with water outlet.

Support de douche avec sortie d'eau.

Duschenunterstützung aus ABS für Badewanne.



Cromo - Chrome - Chromé - Verchromt € 25,00

art. 2444B

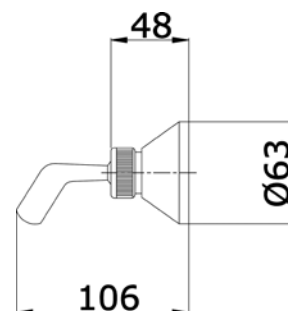


Supporto doccia pesante.

Heavy shower support.

Support de douche lourd avec sortie d'eau.

Starke externe Unterstützung für Dusche.



Cromo - Chrome - Chromé - Verchromt € 20,00



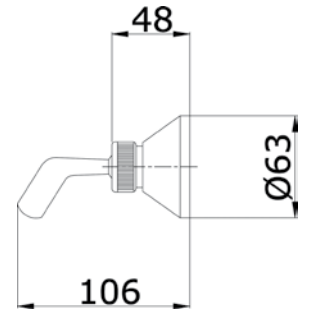
art. 285

Supporto doccia.

Shower support.

Support de douche externe.

Externe Unterstützung für Dusche.



Cromo - Chrome - Chromé - Verchromt

€ 13,00



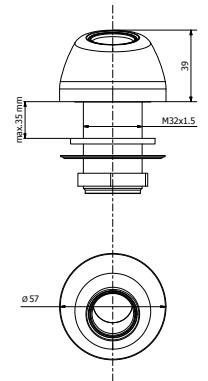
art. 4125

Supporto doccia ottone per bordo vasca.

Brass rim mounted shower support.

Support de douche en ABS monté sur la jante.

Messing Unterstützung für Badewanne.



Cromo - Chrome - Chromé - Verchromt

€ 35,00



FLESSIBILI

FLEXIBLES

**FROMAC**



# FLESSIBILI

## FLEXIBLES



art. 295P

Flessibile PVC 150 cm, 1/2" F - 1/2" F.

150 cm PVC flexible hose 1/2" F - 1/2" F.

150 cm PVC tuyau flexible 1/2" F - 1/2" F

150 cm PVC Flexibelschlauch 1/2" F - 1/2" F

Bronzo - Bronze - Bronze - Bronze

€ 45,00



art. 295P

Flessibile PVC 150 cm, 1/2" F - 1/2" F.

150 cm PVC flexible hose 1/2" F - 1/2" F.

150 cm PVC tuyau flexible 1/2" F - 1/2" F

150 cm PVC Flexibelschlauch 1/2" F - 1/2" F

Oro - Gold - Or - Gold

€ 45,00



art. 295P

Flessibile PVC 150 cm, 1/2" F - 1/2" F.

150 cm PVC flexible hose 1/2" F - 1/2" F.

150 cm PVC tuyau flexible 1/2" F - 1/2" F

150 cm PVC Flexibelschlauch 1/2" F - 1/2" F

Rame - Copper - Cuivre - Kupfer

€ 45,00



art. 295P

**Flessibile PVC 150 cm, 1/2" F - 1/2" F.**

150 cm PVC flexible hose 1/2" F - 1/2" F.

150 cm PVC tuyau flexible 1/2" F - 1/2" F

150 cm PVC Flexibelschlauch 1/2" F - 1/2" F

Cromo - Chrome - Chromé - Verchromt

€ 30,00



art. 295P

**Flessibile PVC 150 cm, 1/2" F - 1/2" F.**

150 cm PVC flexible hose 1/2" F - 1/2" F.

150 cm PVC tuyau flexible 1/2" F - 1/2" F

150 cm PVC Flexibelschlauch 1/2" F - 1/2" F

Verde - Green - Vert - Grün

€ 30,00



art. 295P

**Flessibile PVC 150 cm, 1/2" F - 1/2" F.**

150 cm PVC flexible hose 1/2" F - 1/2" F.

150 cm PVC tuyau flexible 1/2" F - 1/2" F

150 cm PVC Flexibelschlauch 1/2" F - 1/2" F

Blu - Blue - Bleu - Blau

€ 30,00



art. 295P

**Flessibile PVC 150 cm, 1/2" F - 1/2" F.**

150 cm PVC flexible hose 1/2" F - 1/2" F.

150 cm PVC tuyau flexible 1/2" F - 1/2" F

150 cm PVC Flexibelschlauch 1/2" F - 1/2" F

Nero - Black - Noir - Schwarz

€ 30,00

**art. 295L****Flessibile PVC 1/2" F. - 1/2" F.**

Pvc hose with 1/2" F. - 1/2" F.

Tuyau en PVC 1/2" F. avec cone et écrou 1/2" F.

PVC silberer Schlauch, mit konischer und standard überwurfmutter 1/2" IG.

Cromo - Chrome - Chromé - Verchromt

60 cm	€ 17,00
150 cm	€ 23,00
200 cm	€ 29,00

Nero opaco - Matt black - Noir opaque - Matt schwarz

150 cm	€ 30,00
--------	---------

**art. 295LT****Flessibile PVC argento 1/2" F. - 1/2" F con sistema antitorsione.**

Pvc silver hose with 1/2" F. - 1/2" F with antitwist system.

Tuyau en PVC SILVER 1/2" F. avec cone et écrou 1/2" F avec anti torsion.

PVC silberer Schlauch SILVER, mit konischer und standard überwurfmutter 1/2" IG Mit Antitwist.

150 cm

€ 29,00

**art. 295X****Flessibile PVC "Spiral" 1/2" F - 1/2" F.**

Spiral PVC hose with 1/2" F. - 1/2" F.

150 cm tuyau en PVC "Spiral" avec 1/2" F. cone et écrou 1/2" F.

150 cm PVC "Spiral" Schlauch mit 1/2" F. konischer UWMutter und and UWMutter 1/2" F.

150 cm

€ 23,00

200 cm

€ 29,00

**art. 295Q****Flessibile PVC platinum 1/2" F. - 1/2" F con sistema antitorsione.**

Pvc platinum hose with 1/2" F. - 1/2" F with antitwist system.

Tuyau en PVC platinum 1/2" F. avec cone et écrou 1/2" F avec anti torsion.

PVC silberer Schlauch platinum, mit konischer und standard überwurfmutter 1/2" IG Mit Antitwist.

150 cm

€ 32,00

## art. 295D

## Flessibile ottone cromato ø 15 mm, doppia aggraffatura, 1/2" F - 1/2" F.

Double seam brass hose ø 15 mm with 1/2" F. - 1/2" F.

Tuyau en laiton à double couture Ø15 mm, 150 cm avec cône 1/2 "et écrou 1/2" F.

Messingschlauch Ø15 mm, verchromt, 150 cm mit Verbindung 1/2" F. mit konischer und UWMuttern 1/2" F.



150 cm - Cromo - Chrome - Chromé - Verchromt  
 200 cm - Cromo - Chrome - Chromé - Verchromt

€ 13,00  
 € 22,00

## art. 295G

## Flessibile inox cromato ø 15 mm, doppia aggraffatura, 1/2" F - 1/2" F.

Double seam stainless steel hose ø 15 mm, with 1/2" F. - 1/2" F.

Tuyau en acier inoxydable à double couture Ø15 mm, avec cône 1/2 "et écrou 1/2" F.

Messingschlauch Ø15 mm, verchromt, mit Verbindung 1/2" F. mit konischer und UWMuttern 1/2" F.



60 cm / Cromo - Chrome - Chromé - Verchromt  
 150 cm / Cromo - Chrome - Chromé - Verchromt  
 150 cm / Bronzo - Bronze - Bronze - Bronze  
 200 cm / Cromo - Chrome - Chromé - Verchromt

€ 7,00  
 € 8,00  
 € 30,00  
 € 9,50

## art. 295GT

Con sistema antitorsione. With antitwist system. Avec anti torsion. Mit Antitwist

150 cm - Cromo - Chrome - Chromé - Verchromt

€ 13,00

## art. 295N

## Flessibile inox ø 15 mm, doppia aggraffatura, estensibile 150-200 cm, 1/2" F - 1/2" F.

Double seam stainless steel hose, extendible 150-200 cm, ø 15 mm with 1/2" F. - 1/2" F.

Tuyau en acier inoxydable à double couture Ø15 mm, 150 -200 cm avec cône 1/2 "et écrou 1/2" F.

Messingschlauch Ø15 mm, verchromt, 150-200 cm mit Verbindung 1/2" F. mit konischer und UWMuttern 1/2" F



Cromo - Chrome - Chromé - Verchromt

€ 14,00

## art. 295M

## Flessibile inox cromato ø 15 mm, doppia aggraffatura 150 cm, cono 1/2" F - dado 3/8" F.

Double seam stainless steel hose ø 15 mm, 150 cm, with 1/2" F. - 3/8" F.

Tuyau en acier inoxydable à double couture Ø15 mm, 150 cm avec cône 1/2 "et écrou 3/8" F.

Messingschlauch Ø15 mm, verchromt, 150 cm mit Verbindung 3/8" F. mit konischer und UWMuttern 1/2" F



Cromo - Chrome - Chromé - Verchromt

€ 12,50



## art. 295B

Flessibile cromato ø 15 mm, doppia aggraffatura 150 cm, 1/2" F - M 15x1 con contrappeso.

Double seam hose ø 15 mm, 150 cm with 1/2" F. - M15x1 with weight made.

Tuyau en laiton à double couture Ø15 mm, 150 cm avec cône 1/2" F- M15x1 avec contrepoids.

Double seam stainless steel hose 150 cm, Ø15 mm with 1/2" F. cone and M15x1 mit Doppelbefestigung.

Cromo - Chrome - Chromé - Verchromt

€ 24,00



## art. 295I

Flessibile nylon 125 cm con cono 1/2" F. - M 15x1.

Nylon flexible hose 125 cm, with 1/2" F - M 15x1.

Tuyau flexible en nylon 125 cm avec cone 1/2" F - M 15x1.

Nylon Flexibelschlauch 125 cm mit konischer UWMutter 1/2" F - M 15x1.

Cromo - Chrome - Chromé - Verchromt

€ 12,00



ACCESSORI BAGNO  
BATHROOM ACCESSORIES

DORIX  
SERIES

page 322

PENTAX  
SERIES

page 325

**FROMAC**



# DORIX

## BATHROOM ACCESSORIES

DORIX



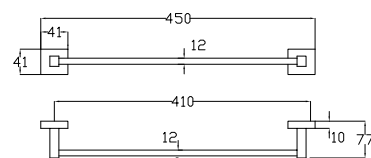
**art. DR 01-45**

**Porta salvietta.**

Bath towel rail.  
porte-serviettes de bain.  
Handtuchständer.

Cromo - Chrome - Chromé - Verchromt

€ 70,00



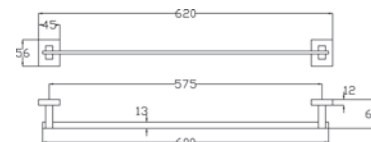
**art. DR 01-60**

**Porta salvietta.**

Bath towel rail.  
porte-serviettes de bain.  
Handtuchständer.

Cromo - Chrome - Chromé - Verchromt

€ 75,00



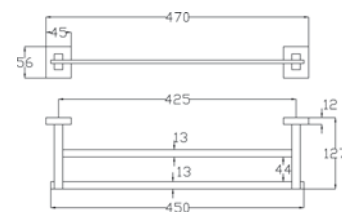
**art. DR 02-45**

**Porta salvietta asta doppia.**

Bath towel double rail.  
porte-serviettes double de bain.  
Doppelhandtuchständer.

Cromo - Chrome - Chromé - Verchromt

€ 115,00



**art. DR 02-60**

**Porta salvietta asta doppia.**

Bath towel double rail.  
porte-serviettes double de bain.  
Doppelhandtuchständer.

Cromo - Chrome - Chromé - Verchromt

€ 125,00



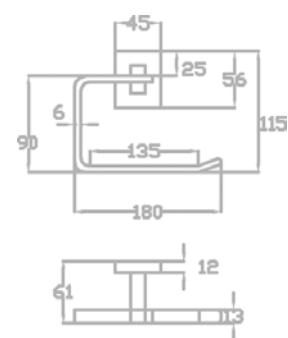
**art. DR 03**

**Porta salvietta ad anello.**

Bath towel rail.  
porte-serviettes double de bain.  
Ring Handtuchständer.

Cromo - Chrome - Chromé - Verchromt

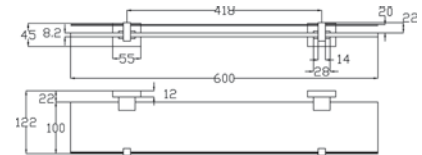
€ 45,00



art. DR 04

**Mensola di cristallo.**

Crystal shelf.  
étagère en cristal.  
Crystalregal.

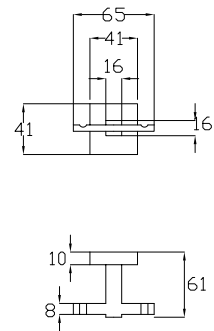


Cromo - Chrome - Chromé - Verchromt € 55,00

art. DR 05

**Appendino per accappatoio.**

Bath robe hook.  
Crochet de peignoir.  
Badenmantelhacken.

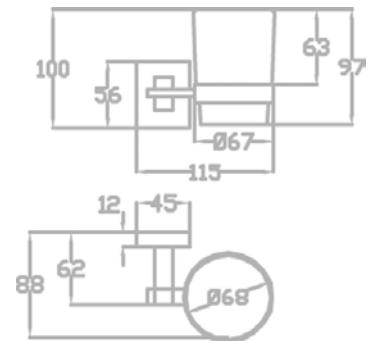


Cromo - Chrome - Chromé - Verchromt € 32,00

art. DR 06

**Bicchieri porta spazzolino.**

Glass for toothbrush.  
Porte-verre.  
Glasshalter.

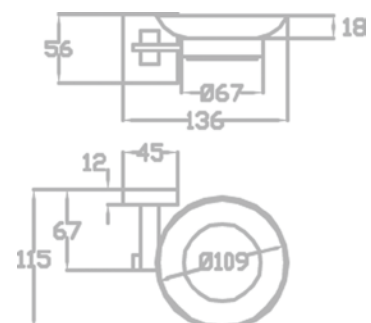


Cromo - Chrome - Chromé - Verchromt € 35,00

art. DR 07

**Porta sapone.**

Soap holder.  
Porte-savon.  
Duschregal.



Cromo - Chrome - Chromé - Verchromt € 35,00



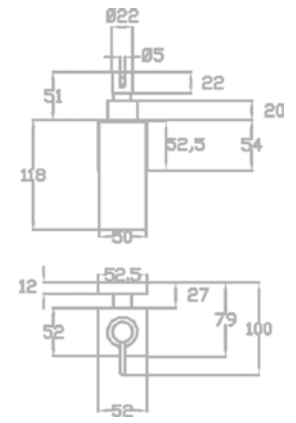
art. DR 08

**Dispenser sapone liquido a muro.**

Wall soap dispenser.

Dispenseur de savon à mur.

Wandspender für Flüssigseife.



Cromo - Chrome - Chromé - Verchromt € 70,00



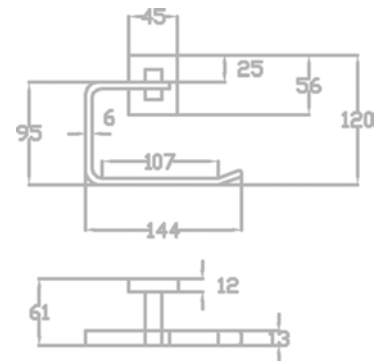
art. DR 09

**Porta rotolo.**

Toilet roll holder.

Porte-rolleau.

Halter für Toilettenpapierrolle.



Cromo - Chrome - Chromé - Verchromt € 40,00



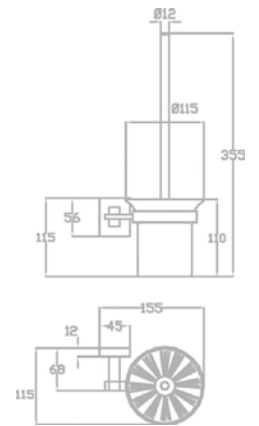
art. DR 10

**Porta scopino in vetro satinato.**

Toilet brush holder in frosted glass.

Porte-brosse de toilette en verre dépoli.

Toilettenbürstenhalter aus satiniertem Glass.



Cromo - Chrome - Chromé - Verchromt € 50,00



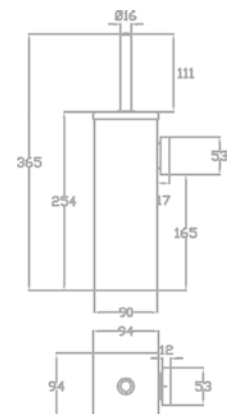
art. DR 11

**Porta scopino in ottone.**

Brass toilet brush holder.

Porte-brosse en laiton.

Toilettenbürstenhalter aus Messing.



Cromo - Chrome - Chromé - Verchromt € 100,00



# PENTAS

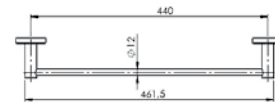
## BATHROOM ACCESSORIES



art. PT 01-45  
Porta salvietta.  
Bath towel rail.  
porte-serviettes de bain.  
Handtuchständer.

Cromo - Chrome - Chromé - Verchromt

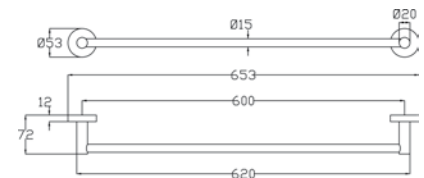
€ 50,00



art. PT 01-60  
Porta salvietta.  
Bath towel rail.  
porte-serviettes de bain.  
Handtuchständer.

Cromo - Chrome - Chromé - Verchromt

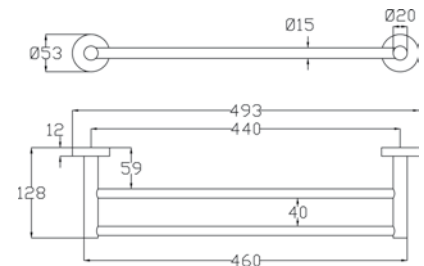
€ 60,00



art. PT 02-45  
Porta salvietta asta doppia.  
Bath towel double rail.  
Double porte-serviettes de bain.  
Doppelhandtuchständer.

Cromo - Chrome - Chromé - Verchromt

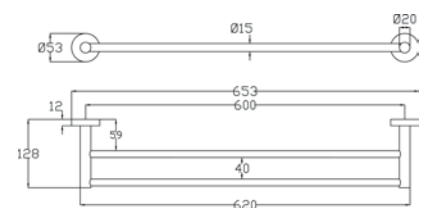
€ 65,00



art. PT 02-60  
Porta salvietta asta doppia.  
Bath towel double rail.  
Double porte-serviettes de bain.  
Doppelhandtuchständer.

Cromo - Chrome - Chromé - Verchromt

€ 70,00



art. PT 03  
Porta salvietta asta doppia.  
Bath towel double rail.  
Double porte-serviettes de bain.  
Doppelhandtuchständer mit rotierendem Spindel.

Cromo - Chrome - Chromé - Verchromt

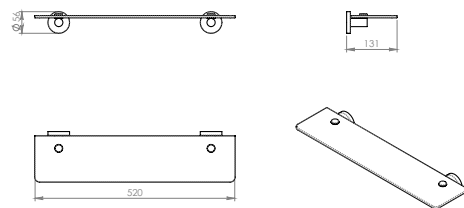
€ 45,00



## art. PT 04

## Mensola di cristallo.

Crystal shelf.  
étagère en cristal.  
Crystalregal.

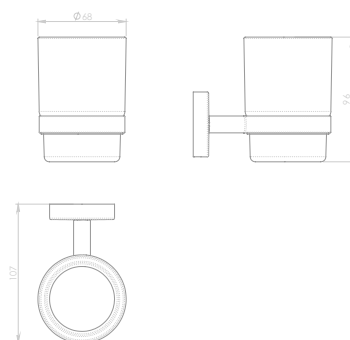


Cromo - Chrome - Chromé - Verchromt € 70,00

## art. PT 05

## Bicchiere porta spazzolino.

Glass for toothbrush.  
Porte-verre.  
Glasshalter.

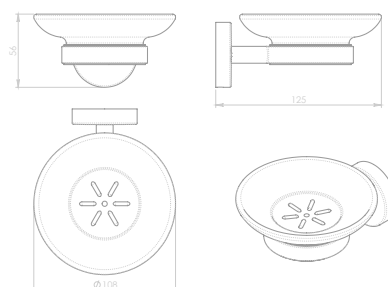


Cromo - Chrome - Chromé - Verchromt € 35,00

## art. PT 06

## Porta sapone.

Soap holder.  
Porte-savon.  
Seifenhalter.

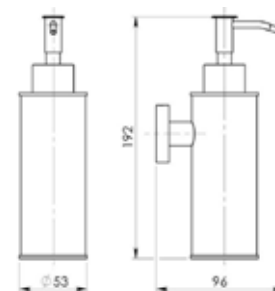


Cromo - Chrome - Chromé - Verchromt € 35,00

## art. PT 07

## Dispenser sapone liquido a muro.

Wall soap dispenser.  
Dispenseur de savon à mur.  
Wandspender für Flüssigseife.



Cromo - Chrome - Chromé - Verchromt € 68,00

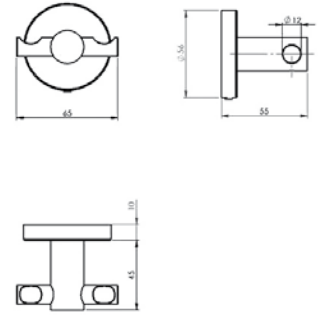
art. PT 08

Appendino per accappatoio.

Bath robe hook.

Crochet de peignoir.

Badenmantelhacken.



Cromo - Chrome - Chromé - Verchromt

€ 26,00

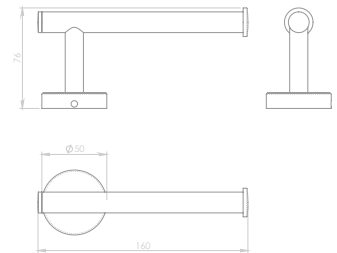
art. PT 09

Porta rotolo.

Toilet roll holder.

Porte-rolleau.

Halter für Toilettenpapierrolle.



Cromo - Chrome - Chromé - Verchromt

€ 38,00

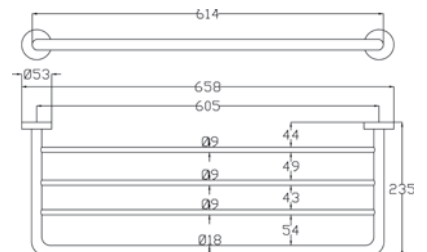
art. PT 10

Mensola porta salviette.

Towel rack.

étagère en porte-serviettes.

Handtuchregal.



Cromo - Chrome - Chromé - Verchromt

€ 110,00

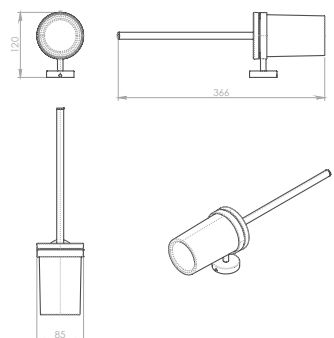
art. PT 11

Porta scopino in vetro satinato.

Toilet brush holder in frosted glass.

Porte-brosse de toilette en verre dépoli.

Toilettenbürstungshalter in Frostglas.



Cromo - Chrome - Chromé - Verchromt

€ 75,00



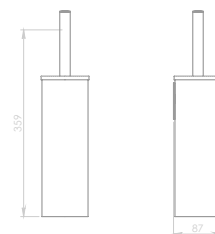
art. PT 12

**Porta scopino in ottone.**

Brass toilet brush holder.

Porte-brosse en laiton.

Toilettenbürstenhalter aus Messing.



Cromo - Chrome - Chromé - Verchromt

€ 140,00



# SIFONI – PILETTE

## SIPHONS – WASTE

art. 281Q

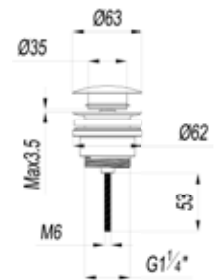


**Piletta CLICK-CLACK tonda universale 1"1/4.**

Round CLICK-CLACK waste universal, 1"1/4.

Déchets CLICK-CLAK universel 1"1/4.

Viereckiges CLICK-CLAK, 1"1/4.



Cromo - Chrome - Chromé - Verchromt

€ 38,00

Nero opaco - Matt black - Noir opaque - Matt schwarz

€ 50,00

Bronzo - Bronze - Bronze - Bronze

€ 60,00

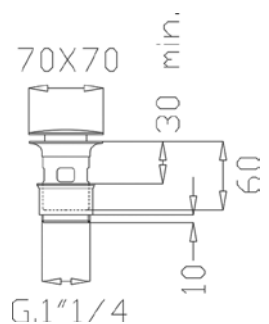
art. 281H

**Piletta CLICK-CLACK quadra con troppo pieno, raccordo classico Ø 50, 1"1/4.**

Square CLICK-CLACK waste with overflow, Ø 50 mm, 1"1/4.

Déchets CLICK-CLAK carrés avec trop-plein, Ø 50, 1"1/4.

Viereckiges CLICK-CLAK Entwässern mit überlauf und klassischer Verbindung Ø 50, 1"1/4.



art. 281H/S

**Idem c.s. senza troppo pieno.**

Ditto without overflow.

Déchets CLICK-CLAK carrés sans trop-plein, Ø 50, 1"1/4.

Viereckiges CLICK-CLAK Entwässern mit überlauf und klassischer Verbindung Ø 50, 1"1/4.

Cromo - Chrome - Chromé - Verchromt

€ 46,00

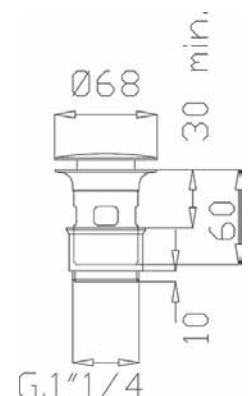
art. 281G

**Piletta CLICK-CLACK tonda con troppo pieno, raccordo classico Ø 50, 1"1/4.**

Round CLICK-CLACK waste with overflow, Ø 50 mm, 1"1/4.

Déchets CLICK-CLAK rondo avec trop-plein, Ø 50, 1"1/4.

Viereckiges CLICK-CLAK Entwässern und klassischer Verbindung Ø 50, 1"1/4.



art. 281G/S

**Idem c.s. senza troppo pieno.**

Ditto without overflow.

Déchets CLICK-CLAK rondo sans trop-plein, Ø 50, 1"1/4.

Viereckiges CLICK-CLAK Entwässern und klassischer Verbindung Ø 50, 1"1/4.

Cromo - Chrome - Chromé - Verchromt

€ 42,00



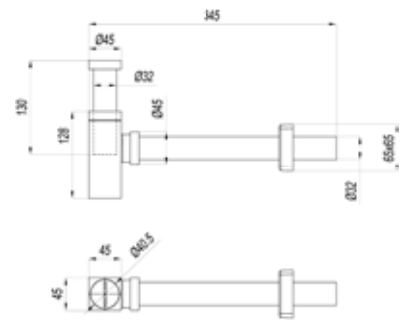
art. 890

Sifone minimalista per lavabo senza piletta 1"1/4.

Smart trap for basin without waste 1"1/4.

Piège minimaliste pour bassin sans déchets 1"1/4.

Minimalistische runde Waschbeckensiphon ohne Entwässern 1"1/4.



Cromo - Chrome - Chromé - Verchromt

€ 78,00

Nero opaco - Matt black - Noir opaque - Matt schwarz

€ 100,00



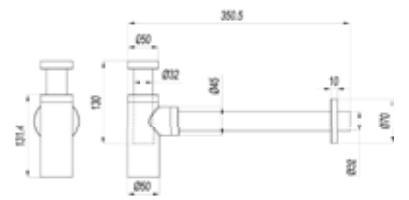
art. 891

Sifone quadro per lavabo senza piletta 1"1/4.

Square trap for basin without waste 1"1/4.

Piège carré pour bassin sans déchets 1"1/4.

Minimalistische runde Waschbeckensiphon ohne Entwässern 1"1/4.



Cromo - Chrome - Chromé - Verchromt

€ 100,00

Nero opaco - Matt black - Noir opaque - Matt schwarz

€ 140,00



art. 894

Sifone minimalista per lavabo senza piletta 1"1/4.

Smart trap for basin without waste 1"1/4.

Piège minimaliste pour bassin sans déchets.

Minimalistische runde Waschbeckensiphon ohne Entwässern.

Inox - Stainless Steel - Acier Inox - Edelstahl Oberfläche

€ 150,00



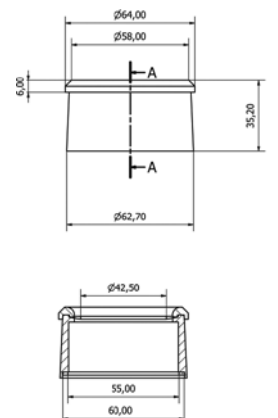
art. 281D

Distanziale 1"1/4 ABS cromato per lavabi in cristallo o acciaio.

1" 1/4 ABS chrome spacer ring for crystal and steel washbasin.

1" 1/4 Anneau d'espacement en ABS pour lavabo en cristal et acier.

1" 1/4 ABS-Abstandshalter für Glas- oder Stahlwaschtische.



Cromo - Chrome - Chromé - Verchromt

€ 10,00

### art. 913B



#### Sifone a bottiglia ottone senza piletta con tubo 20 cm.

Bottle trap without drain with 20 cm pipe.

Siphon avec tube 20cm, sans pile.

Flanschisiphon mit Rohr 20cm, ohne Entwässern.

1" Cromo - Chrome - Chromé - Verchromt	€ 35,00
1" 1/4 Cromo - Chrome - Chromé - Verchromt	€ 35,00

### art. 915B



#### Sifone a "S" ottone senza piletta con tubo 20 cm.

S-like trap without drain with 20 cm pipe.

Siphon à S avec tube 20cm, sans pile.

"S"- Siphon mit Rohr 20cm, ohne Entwässern.

1" Cromo - Chrome - Chromé - Verchromt	€ 35,00
1" 1/4 Cromo - Chrome - Chromé - Verchromt	€ 35,00
1" 1/4 Bronzo - Bronze - Bronze - Bronze	€ 80,00
1" 1/4 Oro - Gold -	€ 100,00

### art. 917B



#### Sifone a "U" ottone senza piletta con tubo 20 cm.

U-like trap without drain with 20 cm pipe.

Siphon à U avec tube 20cm, sans pile.

"U"- Siphon mit Rohr 20cm, ohne Entwässern.

1" Cromo - Chrome - Chromé - Verchromt	€ 35,00
1" 1/4 Cromo - Chrome - Chromé - Verchromt	€ 35,00

### art. 910



#### Sifone rapido per scarico lavatrice e lavastoviglie, innesto a muro 32 mm.

Quick trap for washing machine and dishwasher outlet 32mm.

Piège rapide pour la machine à laver et la sortie du lave-vaisselle 32mm.

Schneller Siphon für Waschmaschinen- und Spülmaschinenanschluss 32mm.

Cromo - Chrome - Chromé - Verchromt	€ 20,00
-------------------------------------	---------

art. 546

**Morsetto per wc.**

Rubber clamp gasket for WC.

Joint en caoutchouc pour WC.

WC Klemme.

47x26-30-32

€ 1,60

57x26-30-32

€ 1,90

62x26-30-32

€ 2,00

art. 242A

**Colonna vasca con sifone 1/2" in plastica.**

Bathtub rail with plastic pipe and 1/2" trap.

Colonne de baignoire en plastique avec siphon 1/2".

Wannensäule aus Kunststoff mit Siphon 1/2".

Cromo - Chrome - Chromé - Verchromt

€ 18,00

art. 282A

**Scarico saltarello sabbiato ottone cromato.**

Brass sandblasted pop-up waste.

pop-up en laiton sablé.

Messing sandgestrahlter Pop-Up-Büll, verchromt.

1" Cromo - Chrome - Chromé - Verchromt

€ 19,00

1" 1/4 Cromo - Chrome - Chromé - Verchromt

€ 19,00

art. 282C

**Scarico saltarello sabbiato ottone/inox cromato.**

Brass/Stainless steel sandblasted pop-up waste 1".

Laiton / Acier Inoxydable Sablé Pop-up 1".

Messing sandgestrahlter Pop-Up-Büll, verchromt, 1".

1" Cromo - Chrome - Chromé - Verchromt

€ 16,00

1" 1/4 Cromo - Chrome - Chromé - Verchromt

€ 16,00

art. 282D



Scarico saltarello sabbiato zama inox cromato.

Zync alloy sandblasted pop-up waste.

Alliage Zync, déchets glissants sablés.

Zamak sandgestrahlter Pop-Up-Büll, verchromt.

1" 1/4 Cromo - Chrome - Chromé - Verchromt

€ 14,00

art. 271

Tappo ø 33 mm per scarico saltarello 1".

Plug ø 33 mm for pop-up waste 1".

Bouchon Ø 33 mm pour vidange 1 ".

Stopfen Ø 33 mm für Pop-Up-Büll 1".



Cromo - Chrome - Chromé - Verchromt

€ 7,00

art. 272

Tappo ø 39 mm per scarico saltarello 1"1/4.

Plug ø 39 mm for pop-up waste 1"1/4.

Bouchon Ø 39 mm pour vidange 1"1/4.

Stopfen Ø 39 mm für Pop-Up-Büll 1"1/4.



Cromo - Chrome - Chromé - Verchromt

€ 6,00

# ACCESSORI - RICAMBI

## ACCESSORIES - SPARE PARTS



art. 2510B

Cartuccia Ø 40 alta.

Cartridge Ø 40 high.

Cartouche Ø 40 haute.

Hohe Kartusche Ø 40.

€ 9,00



art. 2510

Cartuccia Ø 40 bassa.

Cartridge Ø 40 low.

Cartouche basse Ø 40.

Niedrige Kartusche Ø 40

€ 9,00



art. 3298B

Cartuccia Ø 35 alta.

Cartridge Ø 35 high.

Cartouche Ø 35 haute.

Hohe Kartusche Ø 35.

€ 9,00



art. 3298

Cartuccia Ø 35 bassa.

Cartridge Ø 35 low.

Cartouche Ø 35 basse.

Niedrige Kartusche Ø 35.

€ 9,00



art. 3598

Cartuccia Ø 25 bassa.

Cartridge Ø 25 low.

Cartouche Ø 25 basse.

Hohe Kartusche Ø 25.

€ 15,00



art. 8098

Cartuccia Ø 40 bassa DUO ECO.

Cartridge Ø 40 low DUO ECO.

Cartouche de ceramique DUO ECO sans distribution.

Kartusche DUO ECO ohne Verteilung.

€ 10,00

art. 8598B



Cartuccia Ø 35 alta DUO ECO.

Cartridge Ø 35 high DUO ECO.

Cartouche de ceramique DUO ECO avec distribution.

Kartusche DUO ECO mit Verteilung.

€ 10,00

art. 8598



Cartuccia Ø 35 bassa DUO ECO.

Cartridge Ø 35 low DUO ECO.

Cartouche de ceramique DUO ECO sans distribution.

Kartusche DUO ECO ohne Verteilung

€ 10,00

art. 2520



Vitone 1/2" bagno olio  
broccia 8x20.

1/2" oil-bathed auger 8x20 broach.

Levier huile 1/2".

Ölbadschraub 1/2"

€ 4,75

art. 2540B



Vitone ceramico 180°  
destro - 1/2".

Ceramic auger 180° right - 1/2".

Vis de ceramique 180°-1/2".

Keramikschaub 180°, 1/2".

€ 9,50

art. 2530B



Idem c.s 18x19.

Ditto 18x19.

18x19 vis pour robinet.

Hahnschraub 18x19.

€ 4,00

art. 2540A



Vitone ceramico 90° - 3/4".

Ceramic auger 90° - 3/4".

Ceramique vis, gauche, 90°-3/4".

Keramikschaub 90°,3/4".

€ 15,50

art. 2540SX ●



Vitone ceramico 90° - 1/2"  
sinistro.

Ceramic auger 90° - 1/2" left.

Ceramique vis, gauche, 90°-1/2".

Keramikschaub 90°, 1/2", links.

€ 9,00

art. 2540DX ●



Vitone ceramico 90° - 1/2"  
destro.

Ceramic auger 90° - 1/2" right.

Levier droit de ceramique 90°-1/2".

Keramik Schraub, rechts 90°-1/2".

€ 9,00



art. 809

Rosone ottone per rubinetto cromato 1/2".

Brass rosace for tap 1/2".

Cromo - Chrome - Chromé - Verchromt € 1,00



art. 631

Snodo M 24x1 M-F.

Swivel connector M 24x1 M-F.

Connecteur pivotant M 24x1 M-F.

Knoten M 24x1 AG-IG.

Cromo - Chrome - Chromé - Verchromt € 4,20  
Oro - Gold - Or - Gold € 9,00



art. 628

Aeratore femmina M22x1.

Aerator female thread M22x1.

Aérateur filetage femelle M22x1.

Strahlregler Innengewinde M22x1.

Cromo - Chrome - Chromé - Verchromt € 1,60  
Oro - Gold - Or - Gold € 6,20



art. 629

Aeratore maschio M 24x1.

Aerator male thread M 24x1.

Aérateur M 24x1.

Luftsprudler M 24x1.

Cromo - Chrome - Chromé - Verchromt € 1,50  
Oro - Gold - Or - Gold € 6,00



art. 629 BIS

Aeratore maschio M 28x1.

Aerator male thread M 28x1.

Aérateur male M28x1.

Luftsprüdler AG M28x1.

Cromo - Chrome - Chromé - Verchromt € 2,50  
Oro - Gold - Or - Gold € 7,00



art. 2511

Tubetto in rame Ø 10 filetto M10x1 con oring L. 35 cm.

Soft copper pipe Ø10 thread M10x1 with o-ring L. 35 cm.

Tuyau ex cuivre avec O-ring.

Kupferrohr mit O-Ringe.

Cromo - Chrome - Chromé - Verchromt € 8,00



art. 2512A

Flessibile inox M10x1 con dado 3/8" o 1/2".

Stainless steel flexible pipe M10x1 with 3/8" nut or 1/2".

Tuyau flexible en acier.

Edelstahlschlauch.

€ 4,80



art. 2512B

Flessibile inox con prolunga M10x1 con dado 3/8" o 1/2".

Stainless steel flexible pipe with extension M10x1 with 3/8" or 1/2" nut.

Tuyau flexible en acier avec prollonge.

Edelstahlschlauch mit Verlängerung.

€ 5,50



art. 217



**Kit fissaggio a due tiranti M6.**

Fixing set with 2 screws M6.

Set pour fixer avec deux biellettes.

Befestigungssatz mit zwei Spurstangen.

€ 3,00

art. 219



**Kit fissaggio a un tirante M8.**

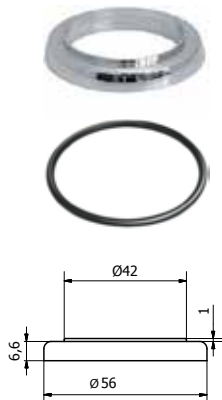
Fixing set with screw M8.

Set pour fixer avec une biellette.

Befestigungssatz mit einer Spurstange.

€ 3,30

art. 231



**Basetta ABS.**

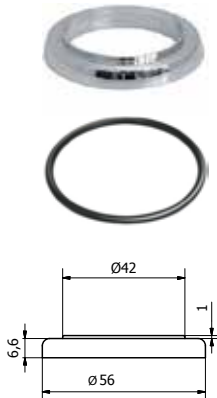
ABS pad.

Base an ABS.

ABS Stütze.

€ 2,50

art. 231B



**Basetta in metallo.**

Metal base.

Base en métal.

Metallstuetz.

€ 4,00

art. 277



**Coprighiera ABS cromata  
Ø 40mm, M37x1.5 maschio.**

ABS chrome plated ring Ø 40 mm,  
thread M37x1.5 male.

Anneau chromé en ABS Ø 40 mm,  
filettage M37 x 1,5 mâle.

ABS Zwingendecker 40 mm, verchromt  
mit Außengewinde M37 x 1,5.

€ 1,30

art. 279



**Coprighiera ABS cromata  
Ø 46mm, 42x19 fil.femmina**

ABS chrome plated ring Ø 46 mm,  
Ø42X19 female thread.

Anneau en ABS chromé Ø 46 mm,  
filettage Ø42X19 fil. femelle.

ABS Zwingendecker 46 mm,  
verchromt mit weibliches Gewinde  
Ø42X19.

€ 1,30

art. 284



**Tappo copriforo.**

Hole cover.

Bouchon couvre-trou.

Lochdeckerstopfen.

Cromo - Chrome -  
Chromé - Verchromt



€ 4,80

art. 278



**Coprighiera ABS cromata  
Ø 41,5mm, M37x1.5 FEMMINA**

ABS chrome plated ring Ø 41,5 mm,  
thread M37x1.5 female.

Anneau chromé en ABS Ø 41,5 mm,  
filettage M37 x 1,5 femelle.

ABS Zwingendecker Ø41,5 mm,  
verchromt mit Gewinde M37 x 1,5.

€ 1,30

## art. 625B

## Curvetta in tubo 1/2" Ø 10.

Bent pipe with 1/2" Ø 10.

Cromo - Chrome -  
Chromé - Verchromt

€ 7,00

## art. 4122

## Deviatore per lavello 3093E.

Diverter for sink mixer 3093E.

Inverseur pour mitigeur d'évier  
3093E.Abweichung for Waschbeckenmischer  
3093E.Cromo - Chrome -  
Chromé - Verchromt

€ 26,00

## art. 105

Rubinetto prolungato da  
1/2" 150mm con maniglia  
FURA.Extended tap 1/2" 150 mm with  
FURA handle.

G. 1/2" M

Cromo - Chrome -  
Chromé - Verchromt

€ 30,00

## art. 113

Rubinetto 1/2" con maniglia con  
6 punte ABS e portagomma.Tap 1/2" with 6 P. ABS handle and  
hose-holder.

G. 1/2" M



€ 32,00

## art. 154B

Rubinetto duplex 1/2" con  
attacco canna e maniglia  
ISCHIA.Tap 1/2" with swivel spout and  
ISCHIA handle.

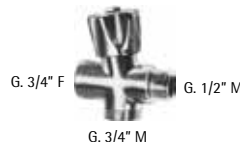
G. 1/2" M

G. 3/4" M



€ 16,00

## art. 171

Rubinetto per attacco lavatrice  
1/2" M - 1/2" F - 3/4" M.Tap for washing machine 1/2" M -  
1/2" F - 3/4" M.

G. 3/4" F

G. 1/2" M

G. 3/4" M

€ 13,00

## art. 189B

Rubinetto lavatrice a sfera  
lucido cromato con rosone e  
maniglia ABS.Tap for washing-machine  
with couple of spacer and  
ABS handle.

G. 1/2" M

G. 3/4" M

€ 11,00

## art. 182

Rubinetto per attacco  
lavatrice 1/2" - 3/4".Tap for washing-machine  
1/2" - 3/4".

G. 1/2" M

G. 3/4" M

€ 11,00



art. 187

Distanziatore singolo 3/4" con foro filetto 3/8".

Spacer with hole 3/4" , thread 3/8".

€ 9,00



art. 186

Distanziatore singolo 3/4" senza foro.

Spacer 3/4" without hole.

€ 8,00



art. 185

Coppia distanziatori retrogruppi 3/4" con foro filetto 3/8".

Couple of spacer 3/4" , thread 3/8".

€ 17,00



art. 426

Rubinetto portagomma 1/2" a sfera con portagomma.

Ball hose bibcock.

1/2"	€ 13,00
3/4"	€ 14,00



art. 240

Rubinetto da incasso 1/2" con tenuta estraibile con cappuccio chiuso.

Built-in tap with removable seal and closed brass tap.

€ 28,00



art. 269

Eccentrico interasse 4 cm con rosone.

Eccentric with rosette interaxle spacing 4 cm.

€ 14,00



G. 1/2" M

G. 1/2" M

art. 713

Rubinetto cromato per cassetta con maniglia ABS 1/2"-1/2" M-F.

Chrome plated cistern tap with ABS handle 1/2"-1/2" M-F.

€ 6,60



art. 440

Valvola regolabile di sicurezza per scaldabagno.

Security valve.

1/2"

€ 5,00



art. 712

Galleggiante "CATIS" con asta fissa cromata.

Noiseless float valve in pressed brass, CATIS type.

1/2" € 10,00



art. 711

Galleggiante tipo inglese BS con tappo ottone LP, asta fissa.

Noiseless float valve in pressed brass, English type.

1/2" € 11,00  
3/4" € 12,00



art. 707

Sfera tonda in plastica per galleggiante per aste scorrevoli o con filetto 5/16.

Plastic ballast ball with sliding.

Ø 120 € 3,00  
Ø 150 € 4,00  
Ø 180 € 4,50  
Ø 220 € 7,70



art. 706

Sfera piatta in plastica Ø 90 mm.

Plastic flat ball Ø 90 mm with threaded brass part.

€ 1,00



art. 808

Tappo in ottone con rosone e vite cromata.

Brass plug with rosette and screw.

1/2" € 3,50



art. 811

Vite di fissaggio per lavabo. (conf. 2pz. 120 mm).

Fixing kit for washbasin.

€ 3,50



art. 929

Tubo flessibile allungabile da 320 a 780 mm con ghiera in plastica

Flexible plug in with abs nut, 320-780 mm.

1"1/2"x40 € 2,20  
1"1/4"x32 € 2,30  
1"x32 € 2,40



art. 929B

Tubo flessibile allungabile da 320 a 780 mm con ghiera in ottone.

Flexible plug in with brass nut, 320-780 mm.

1"1/2"x40 € 3,00  
1"1/4"x32 € 3,00  
1"x32 € 3,00

# PROLUNGHE PER INCASSI

## EXTENTION FOR BUILT-IN SHOWER



+30 mm

art. 4145

Prolunga ottone tonda per incassi doccia con cartuccia Ø35mm

Brass extension for built-in shower mixer with Ø35mm cartridge

Rallonge ronde en laiton pour douche à encastrer avec cartouche Ø35mm

Runde Messingverlängerung für Einbaudusche mit Ø35mm Kartusche

Cromo - Chrome - Chromé - Verchromt

€ 95,00

Nero opaco - Matt black - Noir opaque - Matt schwarz

€ 120,00



+30 mm

art. 4145S

Prolunga acciaio tonda per incassi doccia con cartuccia Ø35mm

Stainless Steel extension for built-in shower mixer with Ø35mm cartridge

Rallonge ronde en acier pour douche à encastrer avec cartouche Ø35mm

Runde Stahlverlängerung für Einbaudusche mit Ø35mm Kartusche

Inox - Stainless Steel - Acier Inox - Edelstahl Oberfläche € 160,00



+30 mm

art. 4144

Prolunga ottone tonda per incassi doccia con cartuccia Ø40mm

Round brass extension for built-in shower mixer with Ø40mm cartridge

Rallonge ronde en laiton pour douche à encastrer avec cartouche Ø40mm

Runde Messingverlängerung für Einbaudusche mit Ø40mm Kartusche

Cromo - Chrome - Chromé - Verchromt

€ 95,00

Bronzo - Bronze - Bronze - Bronze

€ 160,00

+30 mm



#### art. 4148

### Prolunga ottone quadra per incassi doccia con cartuccia Ø35mm

Square brass extension for built-in shower mixer with Ø35mm cartridge

Rallonge carrée en laiton pour douche à encastrer avec cartouche Ø35mm

Quadratische Messingverlängerung für Einbaudusche mit Ø35mm Kartusche

Cromo - Chrome - Chromé - Verchromt € 140,00  
Nero opaco - Matt black - Noir opaque - Matt schwarz € 180,00

+17 mm



#### art. 4141CL

### Deviatore prolungato per incassi doccia, con pomolo tondo.

Extended diverter for shower fittings, with round knob.

Inverseur prolongé pour robinetterie de douche, avec bouton rond.

Verlängerter Umsteller für Duscharmaturen, mit rundem Knopf.

Cromo - Chrome - Chromé - Verchromt € 55,00  
Nero opaco - Matt black - Noir opaque - Matt schwarz € 70,00  
Bronzo - Bronze - Bronze - Bronze € 90,00

+17 mm



#### art. 4141SL

### Deviatore prolungato in acciaio per incassi doccia, con pomolo tondo.

Extended stainless steel diverter for shower fittings, with round knob.

Inverseur prolongé en acier pour robinetterie de douche, avec bouton rond.

Verlängerter Stahlumsteller für Einbaudusche, mit rundem Knopf.

Inox - Stainless Steel - Acier Inox - Edelstahl Oberfläche € 75,00

+17 mm



#### art. 4142CL

### Deviatore prolungato per incassi doccia, con pomolo quadro.

Extended diverter for shower fittings, with square knob.

Inverseur prolongé pour robinetterie de douche, avec bouton carrée.

Verlängerter Umsteller für Einbaudusche, mit Vierkantknopf.

Cromo - Chrome - Chromé - Verchromt € 70,00  
Nero opaco - Matt black - Noir opaque - Matt schwarz € 90,00

## CONDIZIONI GENERALI DI VENDITA

Con il riferimento dell'ordine il Cliente accetta pienamente e tacitamente tutte le nostre condizioni di vendita e di consegna sottostanti:

**PREZZI** – I prezzi si intendono per merce resa franco nostro stabilimento. I prezzi dei nostri listini sono soggetti a variazioni e non sono impegnativi. Ogni ordine comunque conferito potrà essere ritenuto valido solo se da noi accettato mediante conferma d'ordine.

**PAGAMENTI** – I termini di pagamento specifici in fattura si intendono tassativi: ogni variazione, che non sia stata preventivamente ed espressamente pattuita, verrà respinta. Sono liberatori solo i pagamenti delle fatture eseguiti al nostro domicilio salvo accordi speciali di pagamenti a termine. Il ritardato pagamento delle forniture darà luogo all'addebito degli interessi bancari. Al verificarsi di pagamenti non eseguiti nei termini convenuti è nostra facoltà sospendere le consegne e gli eventuali ordini già accettati. Si precisa che nessun pagamento potrà essere differito in caso di contestazione.

**TERMINI CONSEGNA** – I tempi di consegna si intendono approssimativi e non impegnativi essendo essi vincolati alle possibilità del momento. La mancata osservanza da parte nostra dei termini di consegna è conseguente a carenze di materie prime, avarie del macchinario, scioperi, interruzione o ritardi nei trasporti.

**TRASPORTO** – La merce viaggia a rischio e pericolo del committente, anche se la spedizione è effettuata in porto franco, l'Azienda declina ogni responsabilità per ritardi, guasti, avarie, rotture, ammanchi che si verificassero durante il trasporto. Spetta al committente presentare eventuali reclami al trasportatore, anche se questo è stato scelto dalla FRO-MAC RUBINETTERIA, che si riserva al facoltà di addebitare al Cliente gli oneri aggiuntivi al puro costo del trasporto (es. soste, operazioni di scarico particolari, ecc.) eventualmente corrisposti al vettore.

**RESPONSABILITÀ** – Tutti i nostri articoli sono accuratamente provati e controllati. La nostra responsabilità sulla qualità del materiale si limita, previa nostra autorizzazione, ad accettare il reso, in porto franco, di pezzi riscontrati difettosi per disporre la sostituzione, senza essere tenuti a corrispondere alcun indennizzo. Non possiamo inoltre accettare alcuna responsabilità ove i materiali da noi forniti risultassero manomessi. Si esclude qualsiasi tipo di risarcimento per danni diretti o indiretti causati dalla posa in opera di materiale difettoso. È fatto assolutamente divieto agli acquirenti di effettuare qualsiasi lavorazione ulteriore sui prodotti di nostra produzione. Non riceveremo merce in restituzione se non sarà da noi autorizzata. Le illustrazioni dei nostri cataloghi e depliant hanno lo scopo di dimostrare e rappresentare i singoli articoli e non costituiscono quindi obbligo di fedele esecuzione.

FRO-MAC RUBINETTERIA si riserva la facoltà di effettuare cambiamenti alle caratteristiche tecniche ed estetiche del prodotto senza alcun preavviso. Pertanto non ci assumiamo alcuna responsabilità in ordine a quanto sopra e conseguentemente non riconosceremo richieste per danni di qualsiasi specie.

**RECLAMI** – Non si accettano reclami dopo dieci giorni dal ricevimento della merce che, trascorso tale termine si intende definitivamente accettata e regolare. Per qualsiasi contestazione è sempre solo competente l'autorità giudiziaria di Brescia anche se gli ordini siano stati rimessi altrove. Non hanno alcun valore e non vengono da noi riconosciute, dichiarazioni, impegnative o garanzie di sorta assunte dai nostri dipendenti, agenti o rappresentanti, che non risultano dalle presenti condizioni generali di vendita o da atti ufficialmente sottoscritti dalla Società. La merce consegnata rimane di riservato dominio di FRO-MAC RUBINETTERIA fino all'avvenuto pagamento.

**GESTIONE RESI** – Tutti i possibili resi devono essere preventivamente concordati col nostro ufficio commerciale, quindi non verranno accettati resi non preventivamente concordati. I resi per errata ordinazione verranno accettati di ritorno con un addebito del 20% sul prezzo di acquisto. Vi preghiamo di inscatolare il materiale difettoso in modo adeguato, affinché non si rovini durante il trasporto. Vi chiediamo inoltre di indicare sul documento di reso il riferimento alla nostra fattura, nostro codice articolo, e motivo del reso.

**GARANZIA** – I prodotti FRO-MAC RUBINETTERIA, rigorosamente collaudati e provati prima di essere posti in vendita, sono garantiti da difetti di fabbricazione per un periodo di 5 anni. La garanzia include: a) Difetti di fusione, porosità e di cromatura; b) La riparazione o la sostituzione del pezzo riscontrato difettoso dopo la verifica dei nostri tecnici e dietro presentazione del tagliando di controllo, a comprova della data di acquisto. La garanzia decade nel caso si riscontrino: a) Riparazioni e manutenzioni effettuate in modo non idoneo e senza preventiva autorizzazione di FRO-MAC RUBINETTERIA; b) Utilizzo della rubinetteria in modo non corretto; c) Deterioramento della rubinetteria imputabile ad installazione effettuata in modo non corretto; d) Deterioramento delle superfici con finiture diverse da quelle cromate. La loro durata è infatti subordinata alla cura ed alla delicatezza d'uso da parte dell'utente; e) Deterioramento delle superfici cromate dovuto all'uso di prodotti per la pulizia contenenti acidi o sostanze abrasive, pertanto la ditta FRO-MAC RUBINETTERIA raccomanda vivamente di pulire tutte le superfici con acqua e sapone, utilizzando un panno morbido.

## GENERAL SALES TERMS

Upon placement of the order, the Client fully and tacitly accepts all our sales and delivery terms as set out below.

**PRICES** – Prices are determined ex-works. Prices in our lists are subject to variation and are not binding. Any order placed will be deemed valid only if accepted by us through an order confirmation.

**PAYMENTS** – The payment terms specified on the invoice are intended incontrovertible: variations, not expressly stipulated in advance, will be rejected. Payments of invoices are redeeming only if made to our address, unless special agreements have been made for payments by instalments. Delay in payment for supplies will lead to bank interest charges. In the event that payments are not made within the agreed terms, we will have power to suspend deliveries and any already accepted order. It is specified that, in case of dispute, no payment can be deferred.

**DELIVERY TERMS** – Delivery terms are intended approximate and not binding since they are tied to circumstantial events. Compliance of delivery terms on our part is dependent on availability of raw materials, malfunctions in manufacturing equipment, strikes, interruptions or delays in transportation.

**TRANSPORTATION** – Goods travel at the customer's own risk and danger, even in the event of an ex-works delivery. The company declines any responsibility for; delays, breakdowns, damage to the goods in transit, breakages or shortages that occur during transportation. It is the customer's responsibility to present any possible transportation complaint directly to the Carrier, even when the Carrier has been chosen by FRO-MAC RUBINETTERIA, who reserve the right to charge the customer with any additional costs arising purely from transportation issues. (i.e.: unscheduled stops, Carrier loading/unloading operations etc.)

**RESPONSIBILITY** – All finished items and components are accurately tested and checked by FRO-MAC RUBINETTERIA. Our responsibility for the quality of finished units and components is limited to ex-works and we can accept returned items upon our authorisation only, which are shown to be defective, when we will substitute them without recourse to additional compensation. Furthermore we cannot accept responsibility or pay compensation for materials supplied by us that have been tampered with. No compensation will be considered for damage caused by faulty installation or use of associated defective materials. FRO-MAC RUBINETTERIA will, under absolutely no circumstance, accept any responsibility for modifications carried out on our products following shipment from our factory. Illustrations contained in our catalogues serve only to represent individual products and do not constitute an obligation to supply precise replicas.

**COMPLAINTS** – No complaint will be accepted later than ten days after receipt of the goods, after which period the goods will be considered as definitely accepted and fulfilling the order. The only court competent to adjudicate in matters of complaint will be the Court of Brescia and all such cases must be submitted to that court, even if the orders have been placed outside the region of Brescia. Declarations, demands or guarantees of any sort proposed by our employees, agents or representatives that do not appear in these General Sales Terms or in the documents officially undersigned by the company will have no value and will not be recognised by us. The goods delivered will remain the property of FRO-MAC RUBINETTERIA until payment has been made for them.

**RETURNING GOODS** – All goods for return must receive prior agreement from our commercial office, otherwise we cannot accept such goods, otherwise we cannot accept such returned items. Customers returning goods due to mistaken orders will be charged 20% of the order value. We request that you carefully repack any goods you wish to return in order to avoid damage during transport. We also request that you indicate your order invoice number and returned item part codes, along with your reason for returning them on your return note.

**WARRANTY** – All FRO-MAC RUBINETTERIA products are strictly inspected and tested before sale and are guaranteed against manufacturing defects for a period of 5 years. The warranty includes: a) Casting, porosity and chromium plating defects; b) Repair and replacement of defective items after inspection by our technicians and against presentation of the control tag as proof of purchase date. This warranty will be void in event that the following is found: a) Improper repair or maintenance carried out without consultation and advance approval by this company; b) Incorrect use of taps and fittings; c) Deterioration of taps and fittings due to improper installation; d) Deterioration of surfaces and finishes other than chromium plated surfaces. Any plated surface needs to be treated with care and customers are advised that cleaning with products containing acids or abrasive powders should be avoided. For these reasons FRO-MAC RUBINETTERIA recommends that all plated and polished surfaces be cleaned with water and soap only, using a soft cloth.

DIREZIONE	info@fromac.com
VENDITE	commerciale.italia@fromac.com
ACQUISTI	acquisti@fromac.com
MARKETING	marketing@fromac.com
TECNICO	qualita@fromac.com

Tel +39 030 9228261 - Fax +39 030 9228263

Via Paolo Borsellino, 53/55  
25062 Concesio (BS) Italy

[www.fromac.it](http://www.fromac.it)

**FROMAC**