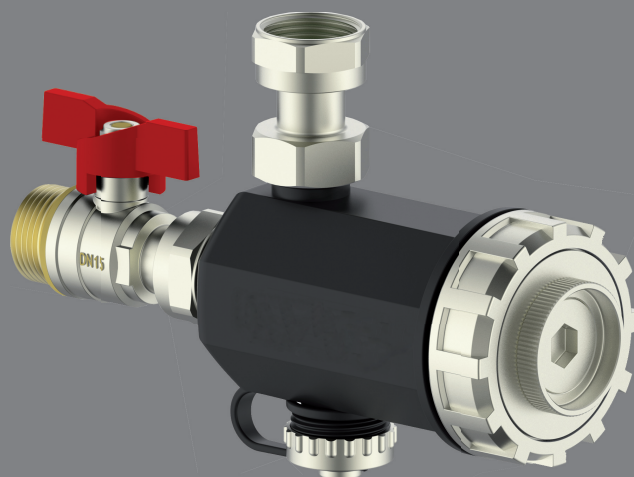


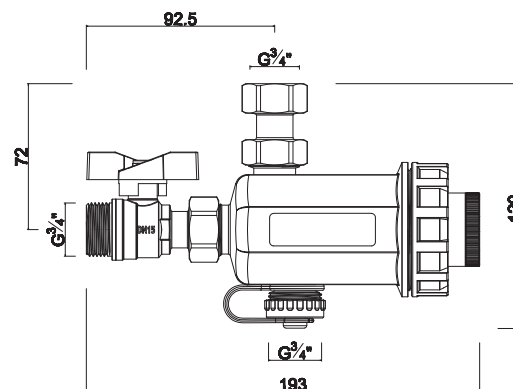
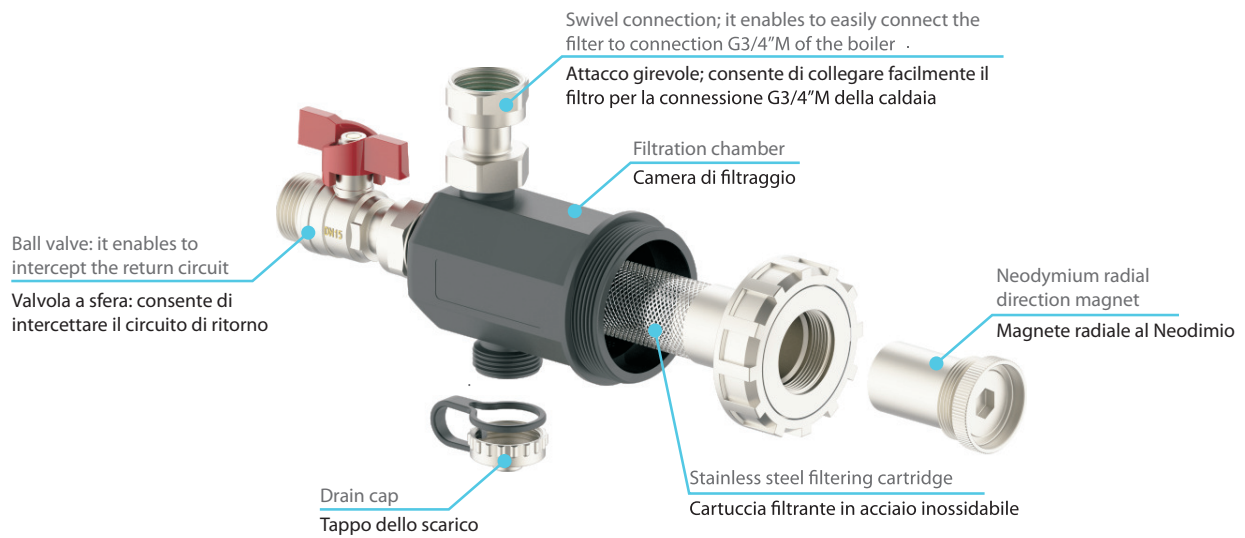
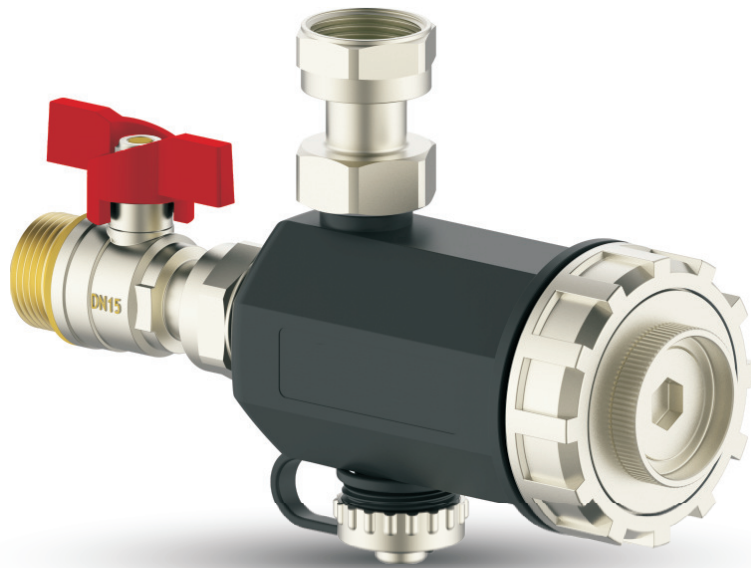


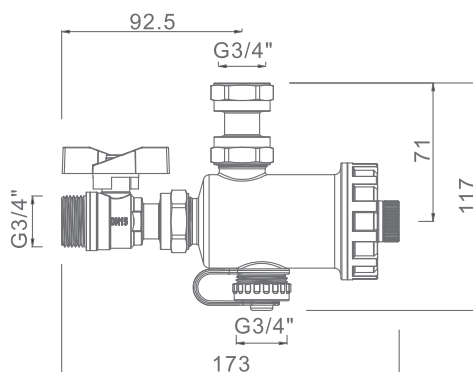
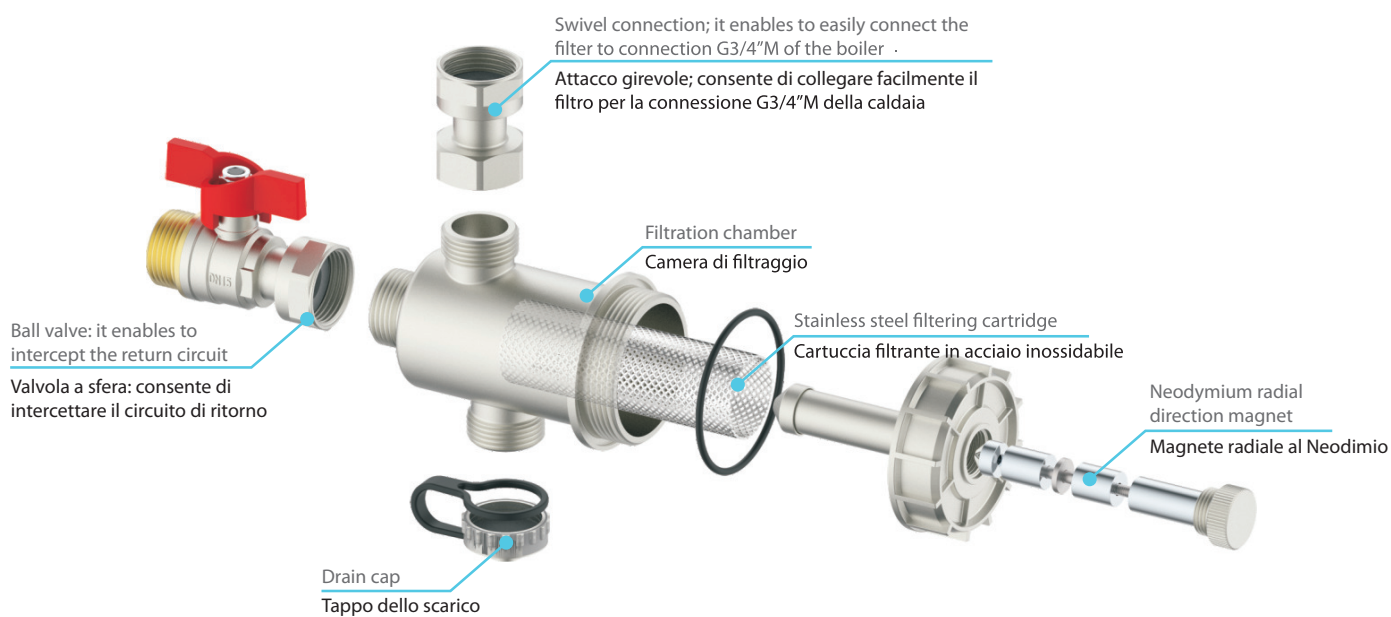
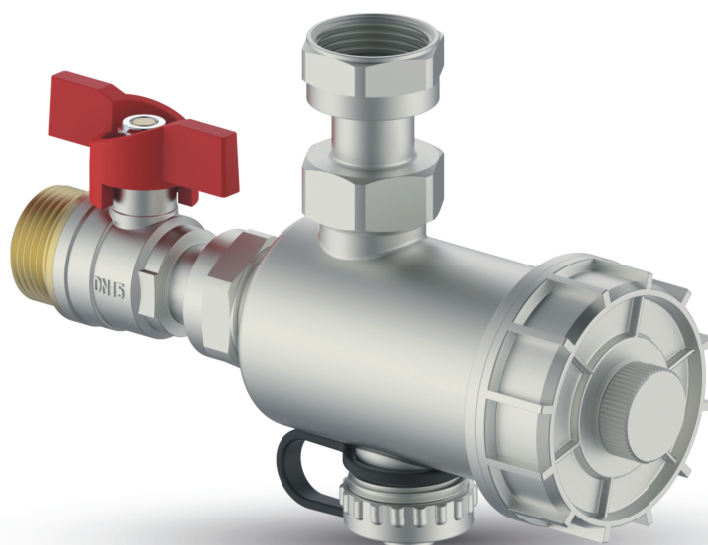
TECNICA SANITARIA
PLUMBING TECHNOLOGY

CURA DELLA CALDAIA BOILER CARE



NOVITA' 2020





Defangatore magnetico
magnetic dirt separator

cod.			misura
1484DEF002	Corpo/Body: ottone/brass - Filtro/Strainer: Aisi304		3/4"

- ✔ Super compatto
- ✔ Trattiene le impurità
- ✔ Combatte la corrosione
- ✔ Aumenta la durata della caldaia
- ✔ Mantiene ottimale l'efficienza dell'impianto

- ✔ Super compact
- ✔ Retains all impurities
- ✔ Fights corrosion
- ✔ Increase the life span of the boiler
- ✔ Maintains optimum system efficiency

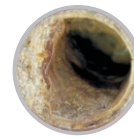


incrostazioni
nei tubi



scaling
in pipeline

impurità
magnetiche



magnetic
impurity

incrostazioni
nelle caldaie



scaling
in the boiler

incrostazioni
nei radiatori



scaling
in radiators

Il defangatore magnetico rappresenta la migliore soluzione per risolvere i problemi di impianto dovuti all'inquinamento da particelle, in particolare ruggine e sabbia che si formano a causa della corrosione e delle incrostazioni durante il normale funzionamento dell'impianto.

Grazie alle sue dimensioni compatte, è perfetto per proteggere la caldaia quando è installata in un armadio da cucina o dove gli spazi di installazione sono molto limitati e non c'è spazio per altri defangatori magnetici.

Attraverso la sua azione efficace e costante, il filtro magnetico raccoglie tutte le impurità presenti nell'impianto, impedendole di circolare al suo interno, evitando così l'usura e il danneggiamento dell'impianto e dello scambiatore di calore.

Avendo un percorso prestabilito, il fluido è costretto ad attraversare le zone che modificano il suo movimento e filtrano il suo contenuto.

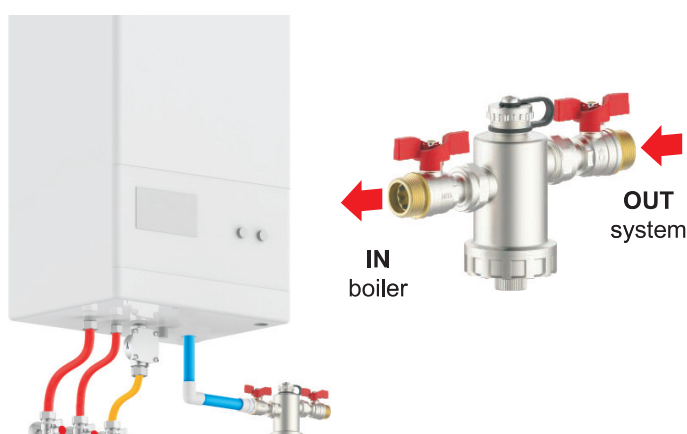
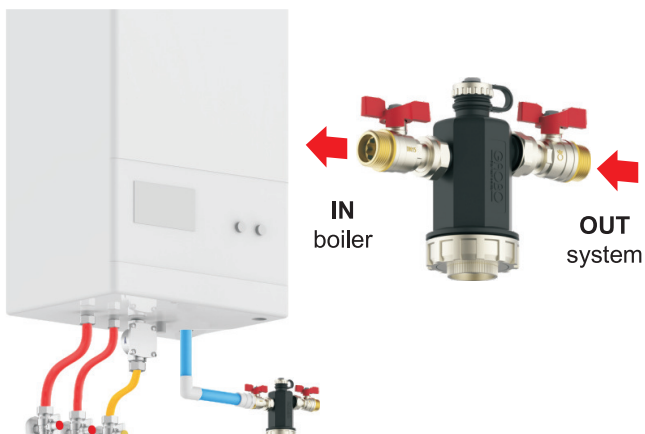
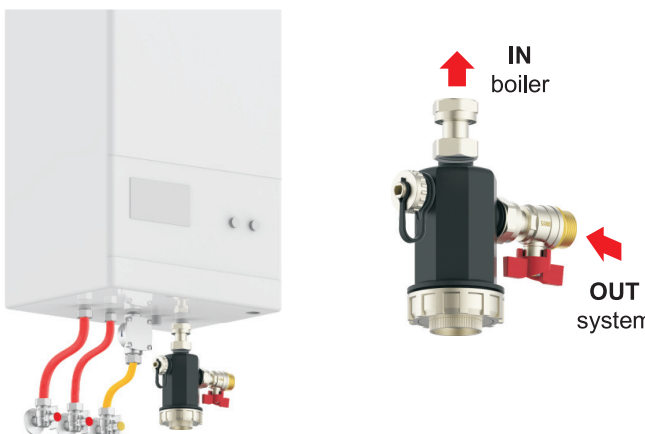
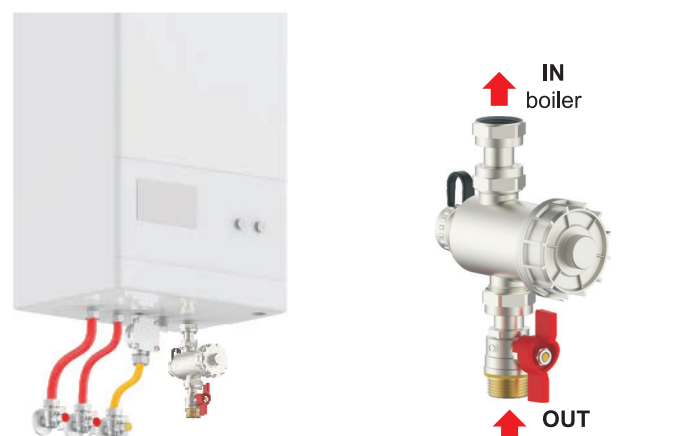
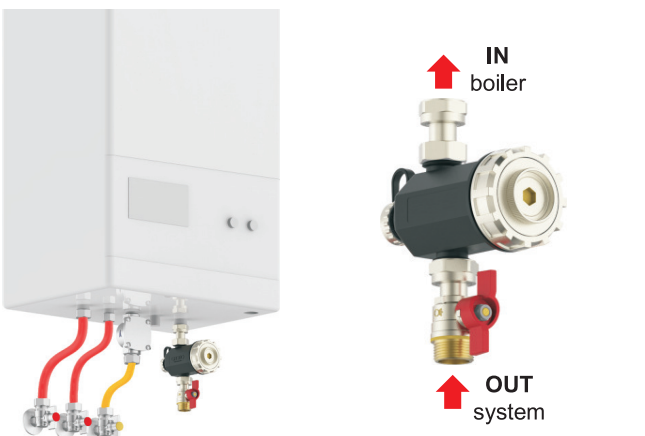
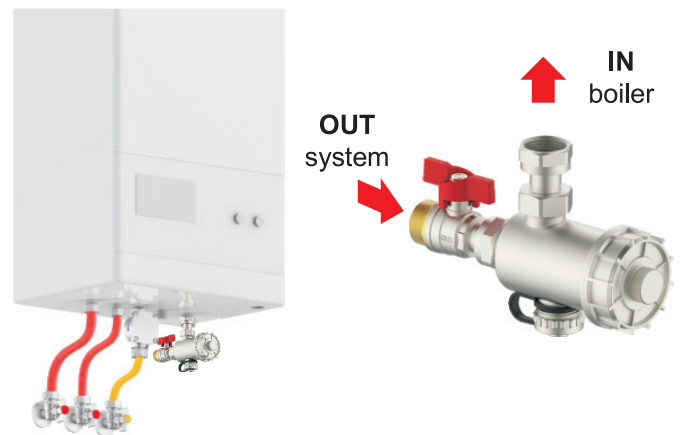
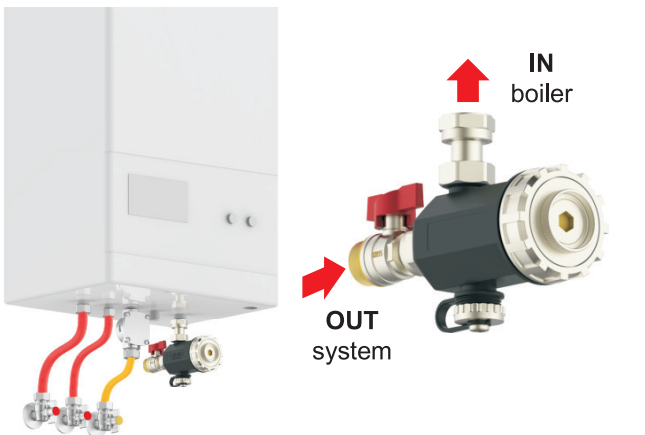
The magnetic dirt separator represent the best solution to solve plant problems due to particle pollution, especially rust and sand that are formed due to corrosion and scale during the normal operation of the system.

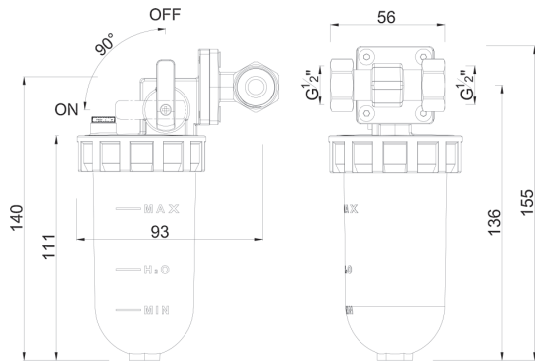
Thanks to its compact dimension, it is perfect for boiler to be protected when it is installed in a kitchen cabinet or where installation spaces are very limited and there is no room for other dirt separator to install.

Trough its effective and constant action, the magnetic filter collects all the impurities present in the system, preventing them for circulating within it, thus avoiding wear and damage of the circulator and the heat exchanger.

By going to a set course, the fluid forced to cross the many areas that modify its motion and filter its content.

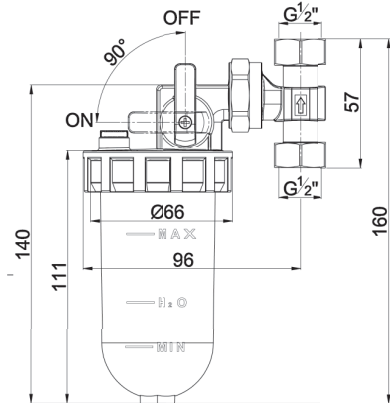
INSTALLAZIONE
assembling





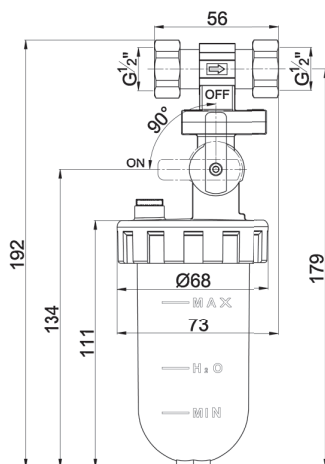
Dosatori proporzionali di polifosfato attacco laterale con calotte girevoli
Proportional polyphosphate feeders side connection and swivel nuts

codice/code	misura/size
1484DOSP40	1/2" FF



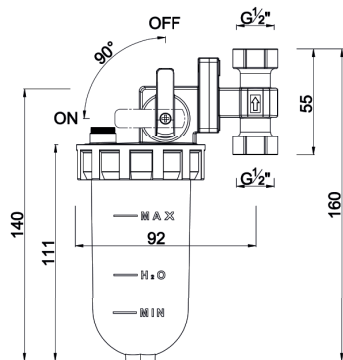
Dosatori proporzionali di polifosfato attacco 360° e calotte girevoli
Proportional polyphosphate feeders 360° connection and swivel nuts

codice/code	misura/size
1484DOS360	1/2" FF



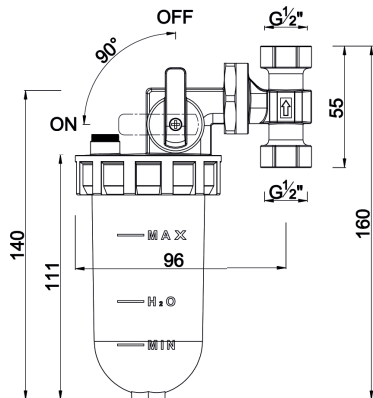
Dosatori proporzionali di polifosfato attacco superiore orizzontale e calotte girevoli
Proportional polyphosphate feeders horizontal top connection and swivel nuts

codice/code	misura/size
1484DOSP35	1/2" FF



Dosatori proporzionali di polifosfato attacco laterale con calotte fisse
Proportional polyphosphate feeders side connection and fixed nuts

codice/code	misura/size
1484DOSF40	1/2" FF



Dosatori proporzionali di polifosfato attacco girevole 360° e calotte fisse
Proportional polyphosphate feeders swivel 360° connection and fixed nuts

codice/codice/code	misura/size
1484DOF360	1/2" FF



Ricarica universale per dosatori proporzionali di polifosfato
Universal charge for proportional dosing units

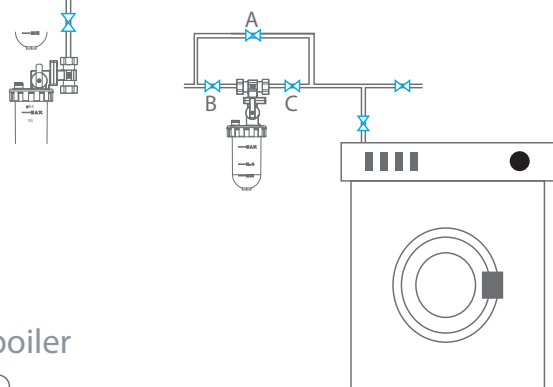
codice/code	misura/size
1484DOSTIK	6 ricariche / 6 pieces



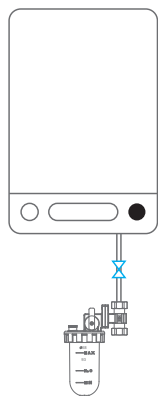
APPLICAZIONI E INSTALLAZIONE
application and installation



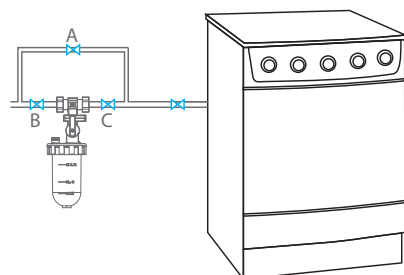
scaldabagno / water heater



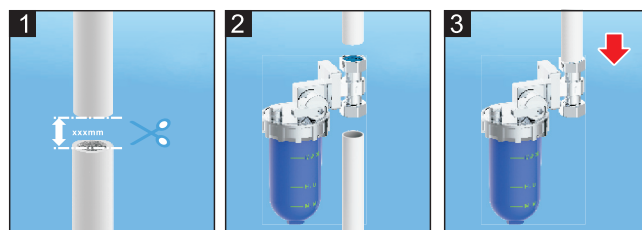
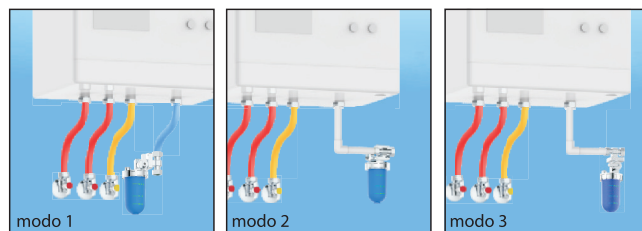
caldaia / boiler



lavatrice / washing machine



lavastoviglie / dish washers

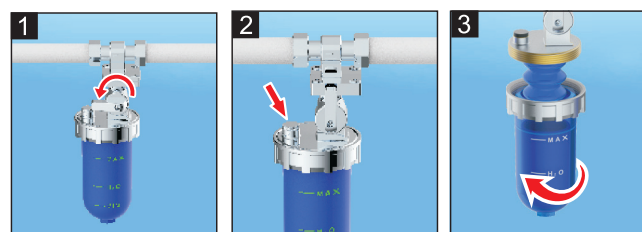


1. misurare la lunghezza del connettore del dosatore e tagliare il tubo
1. measure the interface length of the scale remover and cut the pipe
2. inserire il dosatore (se la lunghezza non è sufficiente tagliare ancora leggermente)
2. put the feeder in (if the length is not enough cut again slightly)
3. posizionare la parte superiore del tubo nel dado di connessione
3. place the top of the pipe into the descaler interface

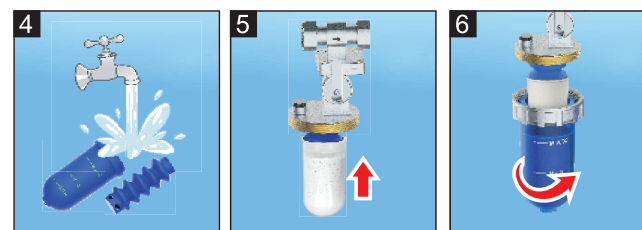


4. posizionare la parte inferiore del tubo nel dado di connessione
4. place the bottom of the pipe into the descaler interface
5. controllare che non ci siano perdite di acqua
5. see if there's no water leak
6. installazione completa
6. complete installation

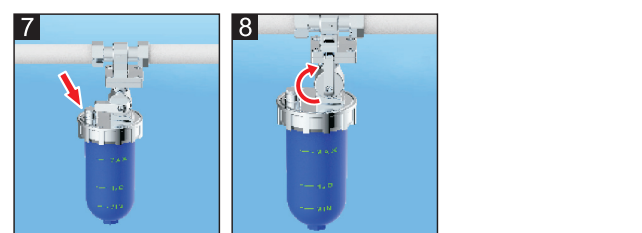
CARICA DEL DOSATORE
feeder charging



1. interrompere il carico d'acqua chiudendo la valvola
1. interrupt the water cycle by closing the water inlet valve
2. far uscire la pressione d'aria aprendo la valvola di sfogo
2. remove the pressure in the feeder by open the breath screw
3. svitare la bottiglia e rimuovere il soffietto
3. unscrew the bottle and remove the bellow



4. lavare la bottiglia ed il soffietto
4. wash the bottle and the bellow
5. dopo aver rimosso il tappo della cartuccia, inserire il soffietto
5. after removing the cartridge cap, insert the bellow into the cartridge
6. riavvitare la bottiglia
6. screw the bottle



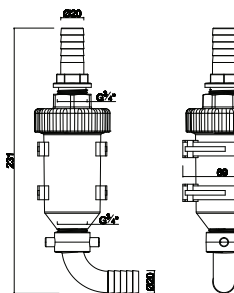
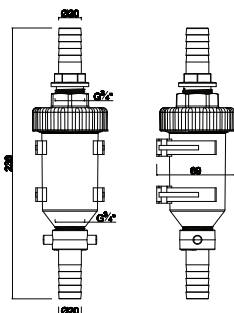
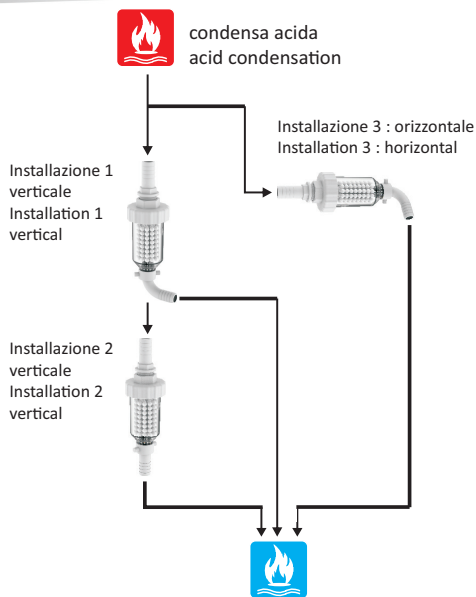
7. aprire la valvola di sfogo per far uscire aria, quindi richiudere
7. crew out the breat valve to bleed, then close
8. riaprire la circolazione di acqua aprendo la valvola
8. restore water circulation by opening the water inlet valve



**METODI DI INSTALLAZIONE
INSTALLATION METHODS**

Il filtro neutralizzatore di condensa è stato concepito per consentire 3 diversi metodi di installazione. Grazie agli accessori in dotazione, può essere montato sia verticalmente che orizzontalmente, in linea o con curva.

The neutralizing condensate filter it has been designed to allow 3 different ones installation methods. Thanks to the supplied accessories, it can be mounted both vertically and horizontally, in line or with curve.



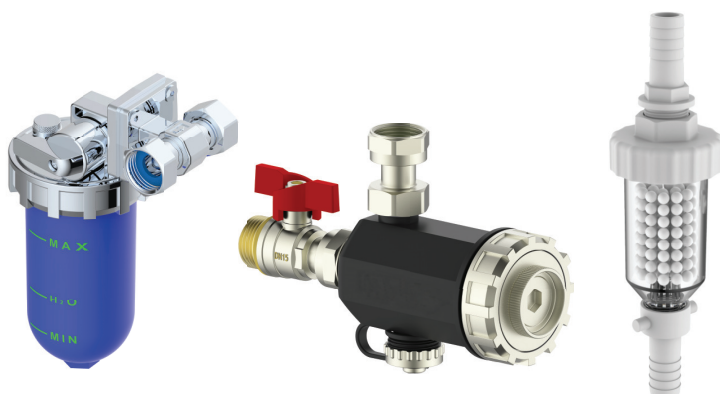
Filtro neutralizzatore di condensa, completo di attacco verticale e curvo e supporti di fissaggio

Condensate neutralizing filter, complete with straight and bend connection and fixing supports

codice/code

1484NEUT00

**KIT SALVA CALDAIA
BOILER SAVING KIT**



KIT salva caldaia con defangatore magnetico, dosatore di polifosfato con attacco laterale e filtro neutralizzatore di condensa

Kit boiler saving including magnetic dirt separator, polyphosphate feeder with side connection and condensate neutralizing filter

codice/code

1484KIT000

SEGUICI SUL CANALE CHE PREFERISCI E RESTA AGGIORNATO
FOLLOW US ON YOUR PREFERRED CHANNEL AND KEEP UPDATED



GUARNIZIONI PER IDRAULICA E RISCALDAMENTO

GASKETS FOR HYDRAULIC AND HEATING SYSTEMS

ACCESSORI VARI E FISSAGGI

ACCESSORIES AND FIXING

RACCORDERIA

FITTINGS

SISTEMI DI SCARICO

WASTE CONNECTION

SIGILLANTI, PRODOTTI CHIMICI E TRATTAMENTO ACQUA

SEALERS, CHEMICAL PRODUCTS AND WATER TREATMENT

VALVOLAME E RUBINETTERIA

VALVES AND FAUCETS

COMPLEMENTI PER CASSETTE DI SCARICO

ACCESSORIES FOR WC CISTERN

ATTACCHI E FLESSIBILI PER ACQUA, GAS E CONDIZIONAMENTO

CONNECTIONS AND FLEXIBLES FOR WATER, GAS AND CONDITIONING

DOCCE E ACCESSORI

SHOWERS AND ACCESSORIES

SERIE MISCELATORI, RUBINETTERIA ED ACCESSORI

MIXERS AND ACCESSORIES

COPERTURE WC E ACCESSORI D'ARREDO

SEAT COVERS AND FURNISHING ACCESSORIES



Idrotrade spa - Div. Idronord

sede legale/head office:
Via della Madonna, 2
24040 Lallio (BG) ITALIA

uffici e magazzino/offices and warehouse:
Via delle Industrie, 83
20040 Cambiago (MI) ITALIA

tel. +39 02 95308252
fax +39 030 2659968
info@idronord.eu

www.idronord.eu