



2023/2024

CATALOGO AZIENDALE



# **ESSETI**

**IL MADE IN ITALY  
CHE NON PERDE  
UNA GOCCIA**



ESSETI™ è un marchio registrato  
di proprietà della ESSETI S.R.L.  
venduto e distribuito da ST SRL

**ST SRL**

Via Enrico Fermi 64  
25030 BRANDICO (Brescia) - ITALIA

Tel.: +39.030.975115

Orari di apertura uffici:  
Lunedì - Venerdì  
9:00-12:00 / 14:00-17:00

P.IVA/CF: IT 02054360983  
R.E.A.: BS 409390  
Import-Export: BS 074291  
Capitale soc.: € 10.000 i.v.

ESSETI-SRL.COM

2023/2024

CATALOGO AZIENDALE



**IL MADE IN ITALY  
CHE NON PERDE  
UNA GOCCIA**



ESSETI™ è un marchio registrato  
di proprietà della ESSETI S.R.L.  
venduto e distribuito da ST SRL

**ST SRL**

Via Enrico Fermi 64  
25030 BRANDICO (Brescia) - ITALIA

Tel.: +39.030.975115

Orari di apertura uffici:  
Lunedì - Venerdì  
9:00-12:00 / 14:00-17:00

P.IVA/CF: IT 02054360983  
R.E.A.: BS 409390  
Import-Export: BS 074291  
Capitale soc.: € 10.000 i.v.

ESSETI-SRL.COM

2023/2024

CATALOGO AZIENDALE



**ESSETI**

**IL MADE IN ITALY  
CHE NON PERDE  
UNA GOCCIA**

## ST SRL UNA STORIA CHE INIZIA NEL 1974

### NASCE ESSETI SRL A BRANDICO

1974

Esseti nasce da un laboratorio artigianale di Lu-mezzane dove Simonelli Tobia (da cui il nome ST) ed i suoi figli iniziano a produrre i primi rubinetti a galleggiante.

La decisione di occuparsi di questo tipo di rubinetti non è casuale ma legata alla precisa intenzione di specializzarsi nello sviluppo di

prodotti che all'epoca non avevano ancora un mercato proprio.

Nel corso di questi anni i fratelli Simonelli sviluppano nuovi prototipi e con l'aumento delle richieste e della produzione nasce l'esigenza di cercare uno spazio fisico più grande e vicino alle grandi vie commerciali.



### 1985 SI VARCANO I CONFINI D'EUROPA

Nel corso degli anni Esseti unisce alla produzione dei rubinetti a galleggiante anche quella dei meccanismi di scarico in plastica diventando presto leader Europeo del proprio settore. Basterà arrivare agli anni 80 per far sì che gli affari dell'azienda varchino i confini d'Europa diffondendosi in oltre 80 paesi del mondo.

Ancora oggi ST conserva la sua attitudine all'export grazie alla sua esperienza e alla capacità nel gestire spedizioni e scambi commerciali internazionali. Negli anni a seguire Esseti punterà a mantenere stabili i propri traguardi consolidandosi nella propria competenza tecnica.



2015

### LA SOCIETÀ DIVENTA L'ATTUALE ST SRL

Gian Marco Simonelli sarà l'erede a cui verrà affidata la conservazione della lunga tradizione familiare ed industriale fino a che, nel 2015, egli consegnerà nelle mani dei figli Stefano ed Ilaria, una rinnovata società imprenditoriale: **la ST srl.**



2023

### NUOVI OBIETTIVI E NUOVI MEZZI PER AMPLIARE IL MERCATO MONDIALE

Oggi l'azienda continua a produrre rubinetti a galleggiante presso il sito storico di Brandico.

50 anni di storia hanno portato l'azienda alla scelta di produrre articoli la cui qualità è data dalla robustezza dei propri rubinetti in grado di garantire una buona funzionalità ed una lunga durata nel tempo.

## SOSTENIBILE



# RISPARMIO IDRICO

I rubinetti di ST srl, sono una soluzione ecologica per il risparmio idrico.

Progettati per la conservazione dell'acqua, la loro funzione è strettamente legata al concetto di risparmio idrico. Inoltre, grazie al loro funzionamento automatico e meccanico, i rubinetti ST concorrono alla riduzione dei consumi energetici in quanto non richiedono l'utilizzo di corrente elettrica.

Scegliere i nostri rubinetti significa contribuire alla salvaguardia del nostro futuro, in quanto l'acqua è una risorsa limitata e preziosa.

Con il nostro impegno per la sostenibilità, vogliamo sensibilizzare le persone sull'importanza di preservare l'ambiente e adottare comportamenti responsabili.

I NOSTRI RUBINETTI SONO **PROGETTATI** PER CONTRIBUIRE AL **RISPARMIO IDRICO**, A BENEFICIO DELLA **SALVAGUARDIA DEL NOSTRO FUTURO**.

ST è impegnata nello sviluppo continuo della qualità dei prodotti e nel miglioramento dei processi di produzione, dall'acquisto delle materie prime alla spedizione del prodotto finito.

Siamo felici di poter informare i nostri clienti che abbiamo iniziato il percorso che ci porterà ad ottenere la certificazione per l'utilizzo dei prodotti in acqua potabile con prospettiva di raggiungere presto i più alti standard di qualità e sicurezza.

Continueremo a lavorare con impegno e dedizione per migliorare costantemente la nostra offerta e soddisfare le esigenze dei nostri clienti.

STIAMO LAVORANDO PER OTTENERE LA **CERTIFICAZIONE** DEI NOSTRI RUBINETTI PER L'UTILIZZO CON **ACQUA POTABILE**.

# ACQUA POTABILE

# FUTURO AMBIENTALE

ST PRODUCE RUBINETTI CHE DISTRIBUISCE IN GRAN PARTE DEL GLOBO. IL **FUTURO AMBIENTALE** È UN DEI NOSTRI VALORI PRINCIPALI

ST srl promuove l'uso consapevole dell'acqua e incoraggia l'adozione di pratiche eco-sostenibili da parte dei propri clienti.

L'obiettivo dell'azienda è quello di contribuire a costruire un mondo più sostenibile per le future generazioni, senza compromettere la qualità dei propri prodotti.

Il futuro ambientale è un valore principale per ST srl e, pertanto, lavora costantemente per ridurre l'impatto ambientale delle sue attività.

L'azienda si impegna a utilizzare materiali sostenibili e a sviluppare processi produttivi sempre più efficienti dal punto di vista energetico.

UTILIZZIAMO AL MEGLIO LE MATERIE PRIME **RICICLANDO** GLI SCARTI E **OTTIMIZZANDO** LE PRODUZIONI.

Per contrastare questo l'impatto ambientale, sono necessarie politiche di sostenibilità ambientale che puntino al riciclaggio degli scarti che rappresenta una strategia efficace per ridurre l'impatto ambientale delle attività produttive, trasformando gli scarti in nuove materie prime e riducendo l'utilizzo di risorse naturali.

L'ottimizzazione delle produzioni, invece, permette di ridurre il consumo di energia e di acqua, limitando l'impatto ambientale e contenendo i costi di produzione.

L'obiettivo è garantire un futuro sostenibile per le generazioni presenti e future, attraverso un approccio responsabile e attento all'ambiente.

# RICICLO MATERIALI

## MISSION

*ST srl da 50 anni realizza rubinetti a galleggiante robusti in perfetto stile **Made in Italy**, la nostra missione è offrire tradizione, funzionalità e buoni prodotti.*

*I nostri clienti sono quelli che ci hanno aiutato a crescere e che hanno ricevuto in cambio, da noi, serietà, trasparenza e competenza.*

*I nostri rubinetti sono come le relazioni... non importa quanti...  
**l'importante è che tengano.***

## CERTIFICAZIONI



AUTORITÀ GARANTE  
DELLA CONCORRENZA  
E DEL MERCATO



L'AUTORITÀ HA DELIBERATO  
DI ATTRIBUIRE A  
ST SRL IL

**RATING  
DI LEGALITÀ**

CON IL SEGUENTE PUNTEGGIO



\* IL PUNTEGGIO MASSIMO È DI 3 STELLE



# INDUSTRIA

## INDUSTRIALE

### RUBINETTO GALLEGGIANTE PER SERBATOI E VASCHE INDUSTRIALI

I rubinetti a galleggiante meccanici ad uso industriale sono prodotti adatti per la regolazione dell'afflusso dell'acqua o di altri liquidi all'interno di serbatoi e vasche di raccolta civili ed industriali, anche di notevoli dimensioni.

La robustezza è conferita dall'impiego di materiali di qualità e da sistemi di chiusura calibrati capaci di resistere anche a notevoli pressioni.

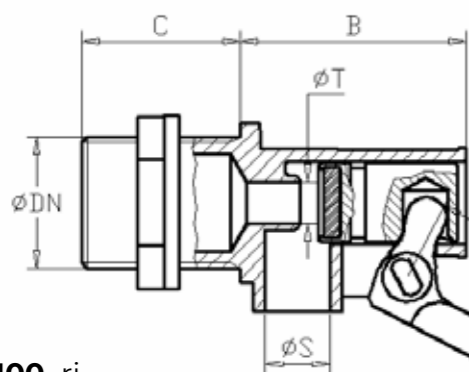
Le numerose misure, inoltre, garantiscono differenti flussi di portata per un riempimento rapido dell'impianto. A questa famiglia appartiene la più ampia gamma di prodotti ST che comprende sei tipi di articoli diversi per caratteristiche tecniche, materiali e costi, in base alle proprie esigenze.

Di questa categoria fanno parte i rubinetti della linea "Big Tank Line" che includono misure di grossa taglia come diametri di 1"1/4, 1"1/2 e 2" e formati "strong" di 2"1/2, 3" e 4".



## INDUSTRIALE SERIE 100

### RUBINETTO A GALLEGGIANTE TIPO INGLESE



La **serie 100** riunisce in un unico modello un'ampia gamma di versioni elaborate nella lunga esperienza del marchio ST. Il rubinetto si caratterizza per il pistoncino di chiusura in ottone comandato direttamente dall'asta su cui è montata la sfera. L'asta standard con filetto **5/16 W** è costruita in acciaio inossidabile facilmente modellabile. Il corpo del rubinetto è in ottone stampato fino alla misura del 1" e in ottone pressofuso per le **misure da 1"1/4" a 2"**.

Per le misure 1/2" e 1" è disponibile un corpo più leggero; nelle misure fino a 1" un tappo di plastica impedisce all'acqua di uscire dal retro del rubinetto.

Disponibile anche nella versione Nichelata e con filettatura conica NPT.



**Corpo in ottone Stampato** per misure:  
3/8" - 1/2" - 3/4" - 1"

**Corpo in ottone Pressofuso** per misure:  
1"1/4 - 1"1/2 - 2"

**Asta tonda** in acciaio Inox AISI 430

**Tappo in plastica** per misure  
3/8" - 1/2" - 3/4" - 1"

**Pressione Max** di esercizio consigliata **fino a 10 bar**  
Temperatura **Max 80°C**

MISURE:

3/8" - 1/2" - 3/4" - 1" - 1"1/4 - 1"1/2 - 2"

SU RICHIESTA:

- Filetto NPT
- Corpo NICHELATO
- Asta OTTONE
- Tubo silenziatore





## Art. 100 A STANDARD



**SEDE** di tenuta **IN OTTONE**  
**ASTA TONDA** in acciaio inox  
**CORPO** ottone **STAMPATO** fino a 1"  
**CORPO** ottone **PRESSOFUSO** da 1"1/4 a 2"

**DIDASCALIA TABELLA**  
 Ø DN e Ø Sfere in pollici  
 Lunghezze ed altri Ø in mm  
 Sfere disponibili anche in acciaio

MISURE D'INGOMBRO								BOX	SFERE CONSIGLIATE	
Ø DN	C	B	Ø T	Ø S	L	Ø A	HXW		PLASTICA	RAME
3/8	28	43	5,5	12	250	5/16W	-	100	3" 1/2	3" 1/2
1/2	28	47	6	12	250	5/16W	-	75	4" 1/2	4" 1/2
3/4	28	62	6,5	12	250	5/16W	-	70	5"	5"
1	34	68	9	16	250	5/16W	-	50	6"	6"
1 1/4	50	100	23	30	430	7/16W	-	25	8"	8"
1 1/2	50	100	23	30	430	7/16W	-	25	8"	8"
2	50	100	23	30	430	7/16W	-	20	8"	8"

## Art. 100 B SEDE INOX



**SEDE** di tenuta in **ACCIAIO**  
**ASTA TONDA** in acciaio inox  
**CORPO** ottone **STAMPATO**

**DIDASCALIA TABELLA**  
 Ø DN e Ø Sfere in pollici  
 Lunghezze ed altri Ø in mm  
 Sfere disponibili anche in acciaio

MISURE D'INGOMBRO								BOX	SFERE CONSIGLIATE	
Ø DN	C	B	Ø T	Ø S	L	Ø A	HXW		PLASTICA	RAME
1/2	28	47	7	12	250	5/16W	-	75	4" 1/2	4" 1/2
3/4	28	62	7	12	250	5/16W	-	70	5"	5"
1	34	68	11	16	250	5/16W	-	50	6"	6"

## Art. 103 A ASTA PIATTA

**SEDE** di tenuta **IN OTTONE**  
**ASTA PIATTA** in acciaio inox  
**CORPO** ottone **STAMPATO**

**DIDASCALIA TABELLA**  
 Ø DN e Ø Sfere in pollici  
 Lunghezze ed altri Ø in mm  
 Sfere disponibili anche in acciaio

MISURE D'INGOMBRO								BOX	SFERE CONSIGLIATE	
Ø DN	C	B	Ø T	Ø S	L	Ø A	HXW		PLASTICA	RAME
1/2	28	47	6	12	300	-	3x15	75	120	120
3/4	28	62	6,5	12	300	-	3x15	70	120	120
1	34	68	9	16	400	-	3x15	20	150	150

## Art. 102 C ASTA 1/4"

**SEDE** di tenuta **IN OTTONE**  
**ASTA TONDA** in acciaio inox  
**CORPO** ottone **STAMPATO**

**DIDASCALIA TABELLA**  
 Ø DN e Ø Sfere in pollici  
 Lunghezze ed altri Ø in mm  
 Sfere disponibili anche in acciaio

MISURE D'INGOMBRO								BOX	SFERE CONSIGLIATE	
Ø DN	C	B	Ø T	Ø S	L	Ø A	HXW		PLASTICA	RAME
3/8	28	43	5,5	12	250	1/4W	-	100	90	90
1/2	28	47	6	12	250	1/4W	-	75	120	120
3/4	28	62	6,5	12	250	1/4W	-	70	120	120
1	34	68	9	16	250	1/4W	-	50	150	150

## Art. 104 A 1" PESANTE



**SEDE** di tenuta **IN OTTONE**  
**ASTA TONDA** in **OTTONE**  
**CORPO PESANTE** in ottone **STAMPATO**

**DIDASCALIA TABELLA**  
Ø DN e Ø Sfere in pollici  
Lunghezze ed altri Ø in mm  
Sfere disponibili anche in acciaio

MISURE D'INGOMBRO								BOX	SFERE CONSIGLIATE	
Ø DN	C	B	Ø T	Ø S	L	Ø A	HXW		PLASTICA	RAME
1	34	68	12	16	350	3/8W	-	20	6"	6"

## Art. 102 D 1/2" HP



**SEDE** di tenuta **IN OTTONE HP Ø 12**  
**ASTA PIATTA** in acciaio inox  
**CORPO** ottone **STAMPATO**

**DIDASCALIA TABELLA**  
Ø DN e Ø Sfere in pollici  
Lunghezze ed altri Ø in mm  
Sfere disponibili anche in acciaio

MISURE D'INGOMBRO								BOX	SFERE CONSIGLIATE	
Ø DN	C	B	Ø T	Ø S	L	Ø A	HXW		PLASTICA	RAME
1/2	28	47	3,5	12	250	5/16W	-	75	4" 1/2	4" 1/2

## Art. 310 E 1/2" LEGGERO

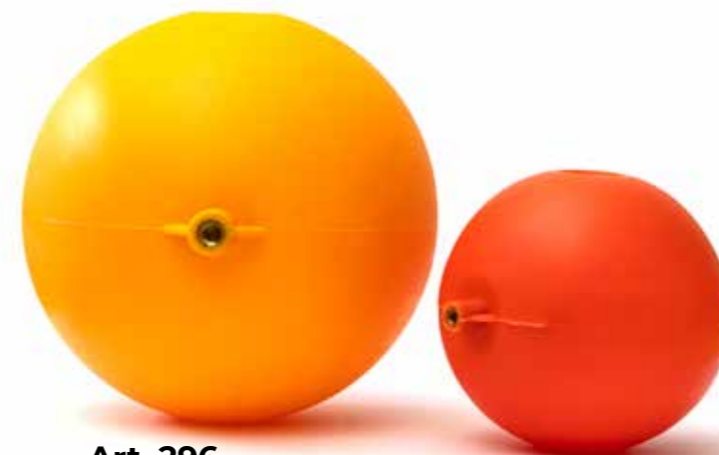


**SEDE** di tenuta in **IN OTTONE**  
**ASTA TONDA** in acciaio inox  
**CORPO LEGGERO** ottone **STAMPATO**

**DIDASCALIA TABELLA**  
Ø DN e Ø Sfere in pollici  
Lunghezze ed altri Ø in mm  
Sfere disponibili anche in acciaio

MISURE D'INGOMBRO								BOX	SFERE CONSIGLIATE	
Ø DN	C	B	Ø T	Ø S	L	Ø A	HXW		PLASTICA	RAME
1/2	28	47	6	12	250	5/16W	-	85	4" 1/2	4" 1/2

## ARTICOLI CORRELATI



### Art. 296

**Sfera tonda in plastica per aste tonde**  
**5/16W - 7/16W**

DIAMETRI DISPONIBILI:

3" 1/2 4" 1/2 6" 7" 8"

ATTACCO ASTA:  
nottolino in ottone filetto 5/16 W;  
diametro 8" fil 7/16W

### SERIE 910 A

**Tubo silenziatore in PVC per serie 100**

DIAMETRI DISPONIBILI:

14 mm ( per 1/2" e 3/4")  
18 mm ( per 1")

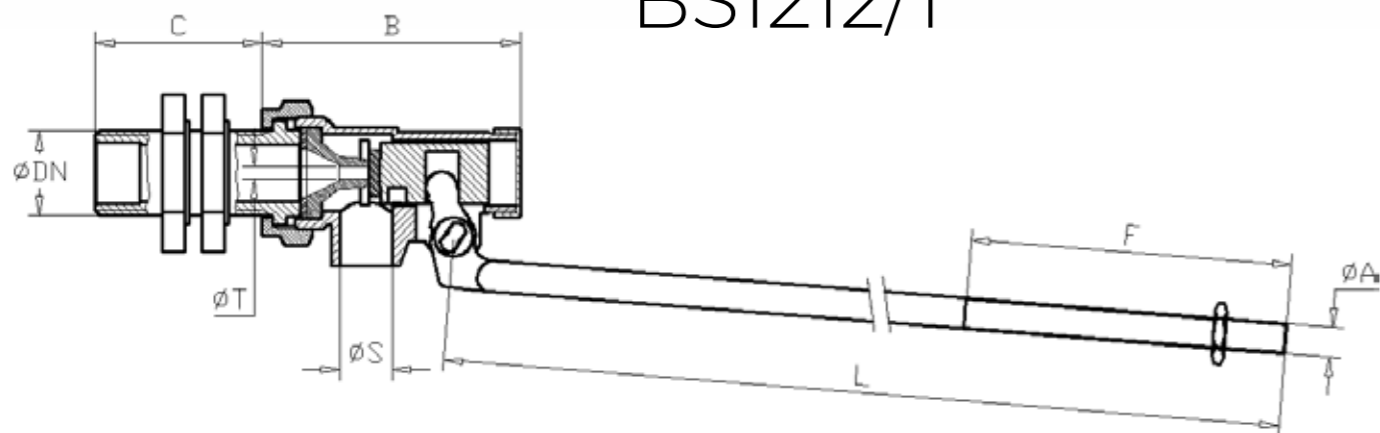
LUNGHEZZA: 200 mm



## INDUSTRIALE SERIE 101



### RUBINETTO A GALLEGGIANTE BS1212/1



La **serie 101**, interamente compatibile con la **norma BS1212/1**, si caratterizza per il corpo ed il codolo uniti da un dado di serraggio così da facilitare la pulizia e la sostituzione delle guarnizioni interne.

Grazie alla varietà dei suoi componenti il rubinetto può essere composto in base alle proprie esigenze tecniche infatti sono

disponibili: 3 diversi tipi di codolo, 5 tipi di aste, 4 diversi tipi di tenuta, controdadi e pistoncino sia in plastica che in ottone.

Tutte queste variabili possono essere combinate fra loro dando quindi la possibilità di trovare la migliore soluzione alle proprie necessità.



Corpo in **ottone**  
Asta tonda in ottone o acciaio **Inox AISI 430**

**Conforme** alla norma **BS1212/1**  
**Pressione Max** di esercizio consigliata **fino a 14 bar**  
Temperatura **Max 80°**

MISURE: 1/2" - 3/4" - 1"

## Art. 101 A STANDARD



**SEDE** di tenuta **HP** in **PLASTICA**  
**ASTA TONDA** in ottone o in acciaio inox  
**CORPO** in ottone **PRESSOFUSO** per 1/2"  
**CORPO** in ottone **STAMPATO** per 3/4" e 1"  
**PISTONCINO** di chiusura in **PLASTICA** per 1/2 "  
**PISTONCINO** di chiusura in **OTTONE** per 3/4 e 1"

**DIDASCALIA TABELLA**  
 Ø DN in pollici  
 Lunghezze ed altri Ø in mm

MISURE D'INGOMBRO								BOX	SFERE CONSIGLIATE	
Ø DN	C	B	Ø T	Ø S	L	Ø A	HXW		PLASTICA	RAME
1/2	50	60	3,2	13	250	5/16W	-	50	4"1/2	4"1/2
3/4	50	87	6,3	21	350	5/16W	-	20	6"	6"
1	50	102	9,5	24	370	5/16W	-	20	8"	8"

## Art. 151A LOW PRESSURE



**SEDE** di tenuta **LP** in **PLASTICA**  
**ASTA TONDA** in ottone o in acciaio inox  
**CORPO** in ottone **PRESSOFUSO** per 1/2"  
**CORPO** in ottone **STAMPATO** per 3/4" e 1"  
**PISTONCINO** di chiusura in **PLASTICA** per 1/2 "  
**PISTONCINO** di chiusura in **OTTONE** per 3/4 e 1"

**DIDASCALIA TABELLA**  
 Ø DN in pollici  
 Lunghezze ed altri Ø in mm

MISURE D'INGOMBRO								BOX	SFERE CONSIGLIATE	
Ø DN	C	B	Ø T	Ø S	L	Ø A	HXW		PLASTICA	RAME
1/2	50	63	9,5	13	250	5/16W	-	50	4"1/2	4"1/2
3/4	50	87	9,5	21	350	5/16W	-	20	6"	6"
1	50	102	15,7	24	370	7/16W	-	20	8"	8"

## Art. 101 1/2"

### RUBINETTO Componibile

Scegli tra le varianti disponibili:

#### CODOLO:

2" - 50mm  
 2" 1/2 - 63mm  
 3" - 75mm

#### CONTRODADI:

Plastica  
 Ottone

#### Ø TENUTA:

Plastica HP 1/8 - 3,2mm  
 Plastica HP 1/4 - 6mm  
 Ottone HP 1/8 - 3,2mm

#### VALVOLINO:

Plastica  
 Ottone

#### LUNGHEZZA ASTA:

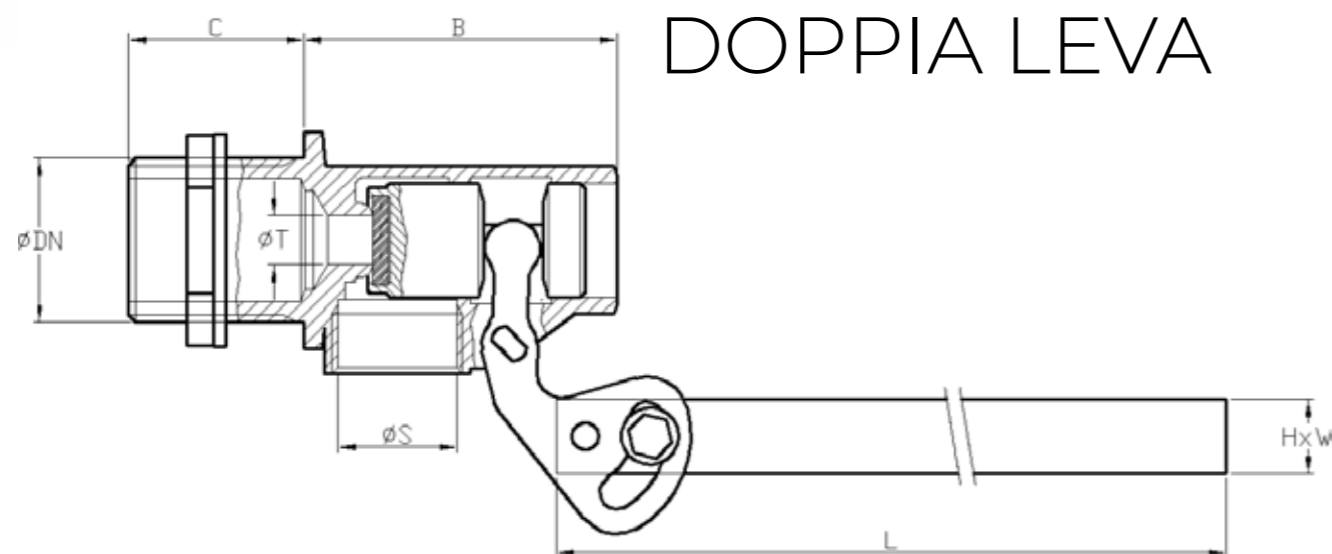
Ottone 6" - 150mm  
 Ottone 8" - 200mm  
 Ottone 10" - 250mm  
 Acciaio 10" - 250mm  
 Ottone 13" - 325mm



## INDUSTRIALE SERIE 320



### RUBINETTO A GALLEGGIANTE DOPPIA LEVA



La **serie 320** in robusto corpo di ottone stampato è la soluzione ideale per gli impianti di tipo industriale. Il rubinetto si caratterizza per il pistoncino di chiusura in ottone comandato direttamente dall'asta attraverso una leva a due braccia.

L'asta standard, su cui è montata la sfera, è

di forma piatta e costruita in acciaio inossidabile per garantire una miglior resistenza agli sforzi impressi dalla sfera galleggiante. Una vite di acciaio inox permette di regolare l'inclinazione dell'asta per aumentare o diminuire il livello di chiusura del rubinetto.

**Disponibile anche nella versione Nichelata e con filettatura conica NPT.**



Corpo in **ottone stampato**  
Asta piatta in **acciaio Inox AISI 430**  
Chiusura **regolabile** a doppia leva  
**Sede** di tenuta in **ottone o inox AISI 304**

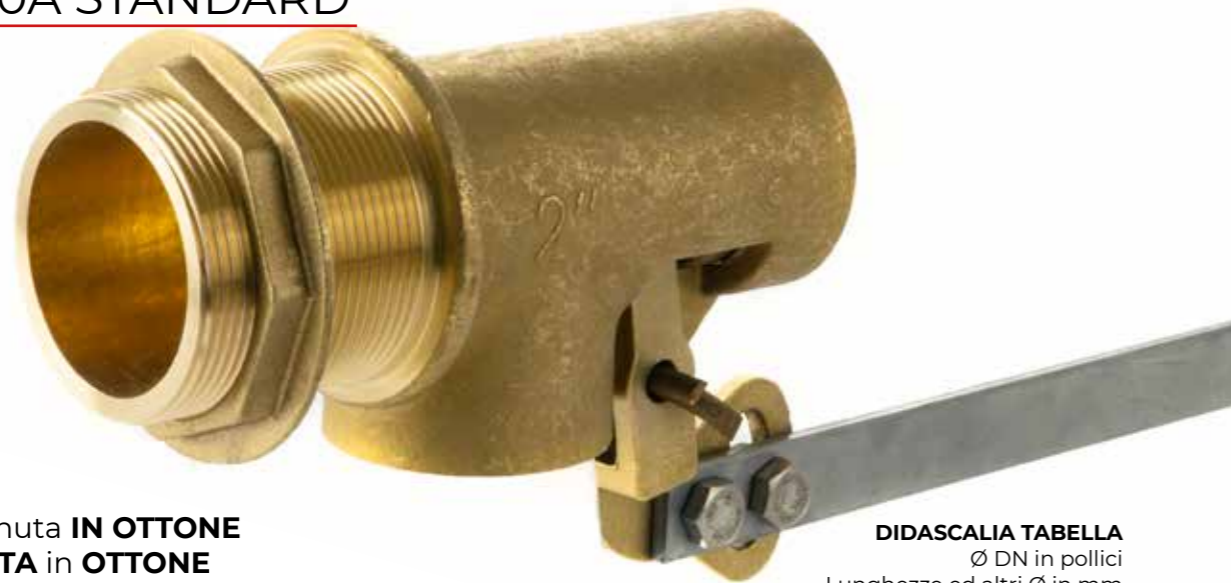
Pressione Max di esercizio consigliata **fino a 10 bar**  
Temperatura **Max 80°C**

MISURE: 1/2" - 3/4" - 1" - 1"1/4 - 1"1/2 - 2"

SU RICHIESTA:

- Filetto NPT
- Corpo NICHELATO
- Tubo silenziatore

## Art. 320A STANDARD



**SEDE** di tenuta **IN OTTONE**  
**ASTA PIATTA** in **OTTONE**  
**CORPO** in ottone **STAMPATO**

**DIDASCALIA TABELLA**  
Ø DN in pollici  
Lunghezze ed altri Ø in mm  
Sfere disponibili anche in acciaio

MISURE D'INGOMBRO								BOX	SFERE CONSIGLIATE	
Ø DN	C	B	Ø T	Ø S	L	Ø A	HXW		PLASTICA	RAME
1/2	34	53	8	21	300	-	3x15	50	120	120
3/4	34	53	8	21	300	-	3x15	50	120	120
1	34	62	10	26	400	-	3x15	20	150	150
1 ¼	44	83	20	32	500	-	4x20	25	180	180
1 ½	47	99	21	41	500	-	4x20	20	180	200
2	52	105	26	47	500	-	4x20	10	220	220

## Art. 320B



**SEDE** di tenuta **IN ACCIAIO INOX**  
**ASTA PIATTA** in **ACCIAIO INOX**  
**CORPO** in ottone **STAMPATO**

**DIDASCALIA TABELLA**  
Ø DN in pollici  
Lunghezze ed altri Ø in mm  
Sfere disponibili anche in acciaio

MISURE D'INGOMBRO								BOX	SFERE CONSIGLIATE	
Ø DN	C	B	Ø T	Ø S	L	Ø A	HXW		PLASTICA	RAME
1/2	34	53	9	21	300	-	3x15	50	120	120
3/4	34	53	9	21	300	-	3x15	50	120	120
1	34	62	11	26	400	-	3x15	20	150	150
1 ¼	44	83	21	32	500	-	4x20	25	180	180
1 ½	47	99	21	41	500	-	4x20	20	180	200
2	52	105	26	47	500	-	4x20	10	220	220



**SERIE 910B**  
**Tubo silenziatore PVC per serie 320**

**DIAMETRI DISPONIBILI:**  
21 mm (per 1/2" e 3/4")  
26 mm (per 1")  
32 mm (per 1" 1/4)  
41 mm (per 1" 1/2)  
47 mm (per 2")

LUNGHEZZA: 200 mm

## Art. 320S

**SEDE** di tenuta **IN ACCIAIO INOX**  
**ASTA PIATTA** in **ACCIAIO INOX EXTRA LONG**  
**CORPO** in ottone **STAMPATO**

**DIDASCALIA TABELLA**  
Ø DN in pollici  
Lunghezze ed altri Ø in mm  
Sfere disponibili anche in acciaio

MISURE D'INGOMBRO								BOX	SFERE CONSIGLIATE	
Ø DN	C	B	Ø T	Ø S	L	Ø A	HXW		PLASTICA	RAME
1/2	34	53	8	21	600	-	3X15	50	120	120
3/4	34	53	8	21	600	-	3X15	50	120	120
1	34	62	10	26	600	-	3X15	20	150	150
1 ¼	44	83	20	32	600	-	4X20	25	180	180
1 ½	47	99	21	41	750	-	4X20	20	180	200
2	52	105	26	47	750	-	4X20	10	220	220



## INDUSTRIALE SERIE 274

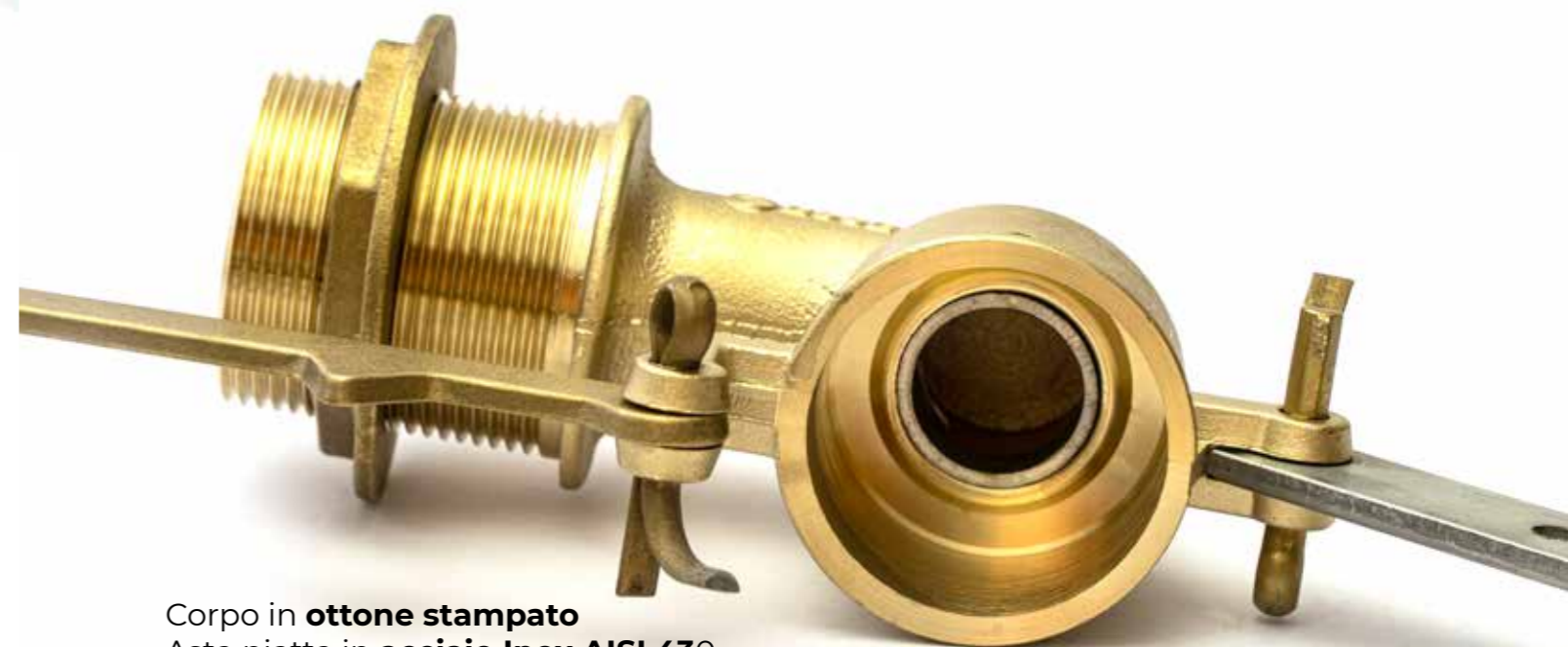
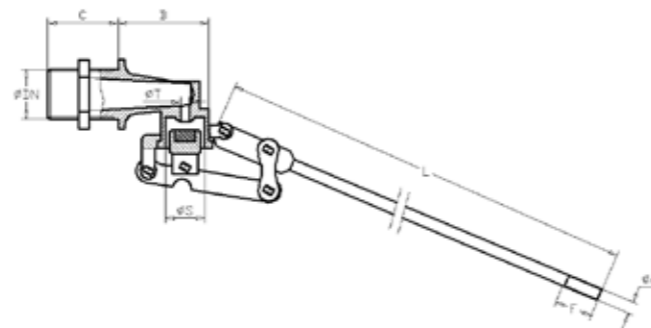
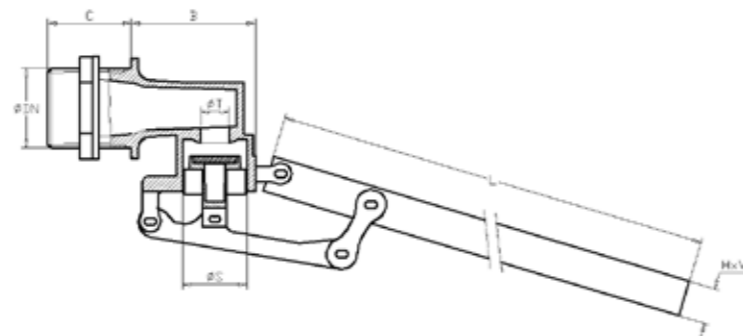


### RUBINETTO A GALLEGGIANTE CINQUE COPIGLIE

Rubinetto a 5 copiglie adatto per serbatoi e vasche di accumulo, disponibile con filetto di attacco GAS cilindrico oppure NPT conico per misure da 3/8" a 4". Dotato di asta di azionamento: in acciaio inox AISI 430 di forma tonda per sfere con attacco filettato, di forma piatta per sfere con attacco scorrevole.

La versione standard prevede la sede di tenuta ricavata nel corpo di ottone, per le misure da 2"1/2 a 4" il corpo e la sede di tenuta sono in bronzo. Su richiesta è disponibile la sede di tenuta in acciaio inox AISI 304 adatta per acque dure corrosive per i corpi fino a 2".

**Disponibile anche nella versione Nichelata e con filettatura conica NPT.**



Corpo in **ottone stampato**  
Asta piatta in **acciaio Inox AISI 430**  
Chiusura **regolabile** a doppia leva  
**Sede** di tenuta in **ottone o inox AISI 304**

Pressione Max di esercizio consigliata **fino a 10 bar**  
Temperature **Max 80°C**

MISURE: 1/2" - 3/4" - 1" - 1"1/4 - 1"1/2 - 2"

SU RICHIESTA:

- Filetto NPT
- Corpo NICHELATO
- Tubo silenziatore

## Art. 274 A STANDARD



**SEDE** di tenuta **IN OTTONE**  
**ASTA** in acciaio inox **TONDA** o **PIATTA**  
**CORPO** ottone **PRESSOFUSO** fino a 2"  
**CORPO** fuso in **BRONZO** per misure 2"1/2 3" 4"

**DIDASCALIA TABELLA**  
 Ø DN in pollici  
 Lunghezze ed altri Ø in mm  
 Sfere disponibili anche in acciaio

MISURE D'INGOMBRO								BOX	SFERE CONSIGLIATE	
Ø DN	C	B	Ø T	Ø S	L	Ø A	HXW		PLASTICA	RAME
3/8	28	43	3,5	-	175	1/4W	-	40	90	85
1/2	28	47	4,2	-	175	1/4W	-	35	90	90
3/8	28	43	3,5	-	240	-	2X10	40	90	85
1/2	28	47	4,2	-	240	-	2X10	35	90	90
3/4	28	62	9	-	300	-	3X14	50	120	120
1	34	68	12	-	300	-	3X14	20	150	150
1 1/4	42	100	21	-	500	-	4X20	25	180	180
1 1/2	50	108	27	-	500	-	4X20	20	180	200
2	55	118	30	-	500	-	4X20	10	220	220
2 1/2	72	150	33	-	600	-	5X20	10	300	250
3	75	155	40	-	650	-	5X20	8	300	300
4	80	205	49	-	700	-	5X20	4	300	300



## Art. 274 B SEDE INOX



**SEDE** di tenuta **IN ACCIAIO INOX**  
**ASTA** in acciaio inox **TONDA** o **PIATTA**  
**CORPO** ottone **PRESSOFUSO** fino a 2"

**DIDASCALIA TABELLA**  
 Ø DN in pollici  
 Lunghezze ed altri Ø in mm  
 Sfere disponibili anche in acciaio

MISURE D'INGOMBRO								BOX	SFERE CONSIGLIATE	
Ø DN	C	B	Ø T	Ø S	L	Ø A	HXW		PLASTICA	RAME
3/8	28	43	4	-	175	1/4W	-	40	90	85
1/2	28	47	4	-	175	1/4W	-	35	90	90
3/4	28	62	9	-	300	-	3X14	50	120	120
1	34	68	11	-	300	-	3X14	20	150	150
1 1/4	42	100	19	-	500	-	4X20	25	180	180
1 1/2	50	108	23	-	500	-	4X20	20	180	200
2	55	118	30	-	500	-	4X20	10	220	220





## Art. 274M ESPAÑA



**SEDE** di tenuta **IN OTTONE**  
**ASTA** in acciaio inox **TONDA** filetto **METRICO**  
**CORPO** ottone **PRESSOFUSO**

**DIDASCALIA TABELLA**  
 Ø DN in pollici  
 Lunghezze ed altri Ø in mm  
 Sfere disponibili anche in acciaio

MISURE D'INGOMBRO								BOX	SFERE CONSIGLIATE	
Ø DN	C	B	Ø T	Ø S	L	Ø A	HXW		PLASTICA	RAME
½	28	47	4,2	-	210	M6	-	100	90	90
¾	28	62	9	-	225	M7	-	50	120	120
1	34	68	12	-	235	M8	-	50	150	150
1 ¼	42	100	21	-	285	M9	-	25	200	180
1 ½	50	108	27	-	285	M9	-	25	200	200
2	55	118	30	-	285	M9	-	20	200	200



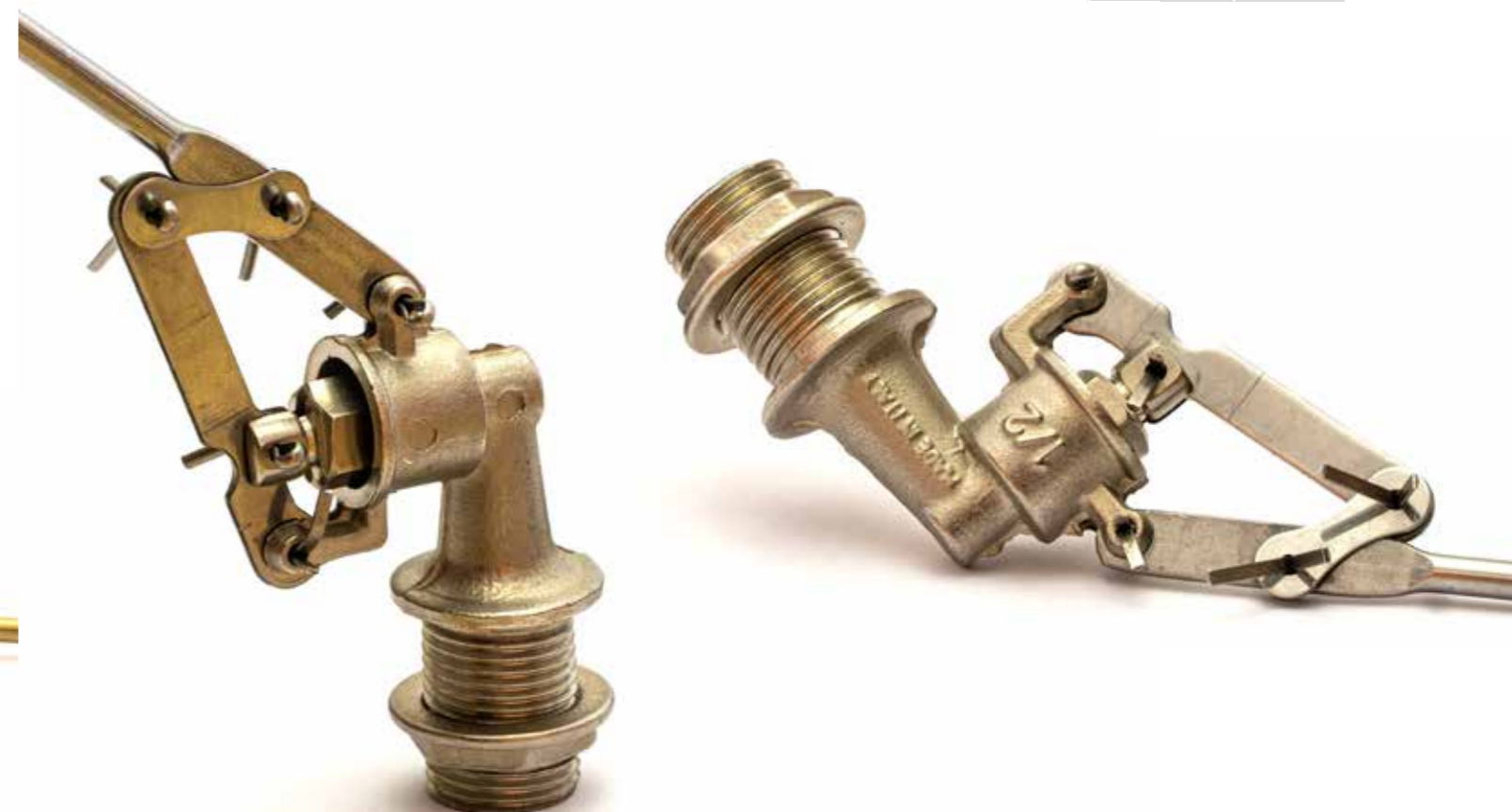
## Art. 240 ½" LEGGERO



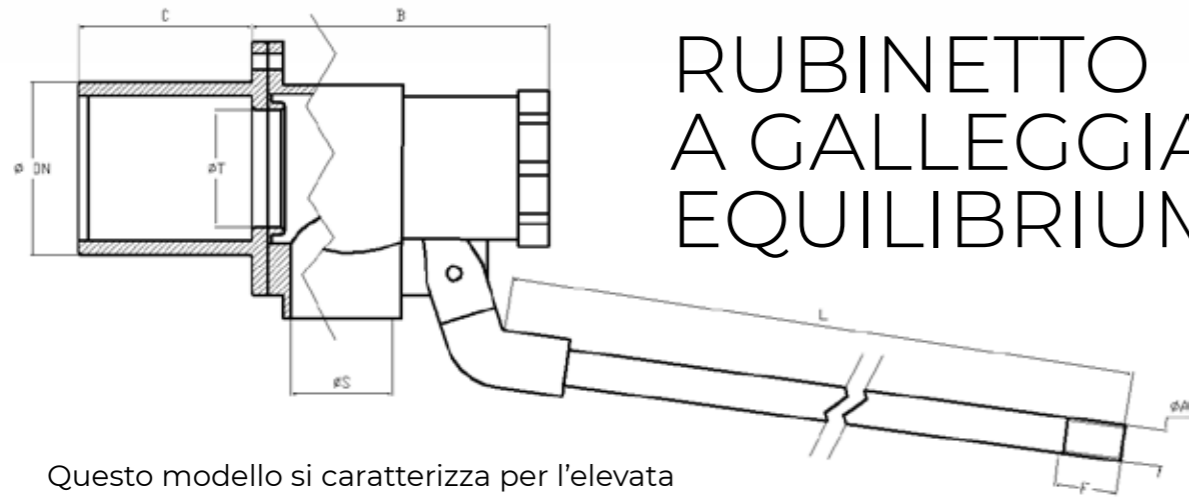
**SEDE** di tenuta **OTTONE**  
**ASTA TONDA** in **ACCIAIO INOX**  
**CORPO LEGGERO** in ottone **PRESSOFUSO**

**DIDASCALIA TABELLA**  
 Ø DN in pollici  
 Lunghezze ed altri Ø in mm  
 Sfere disponibili anche in acciaio

MISURE D'INGOMBRO								BOX	SFERE CONSIGLIATE	
Ø DN	C	B	Ø T	Ø S	L	Ø A	HXW		PLASTICA	RAME
½	21	37	3,5	-	230	1/4W	-	100	90	90



## SERIE 350



## RUBINETTO A GALLEGGIANTE EQUILIBRIUM

Questo modello si caratterizza per l'elevata luce di passaggio dell'acqua e per il particolare sistema di chiusura del pistone che sfrutta la stessa acqua di alimentazione per aumentare la pressione di chiusura, senza bisogno di aste di comando eccessivamente lunghe. Il bilanciamento delle forze agenti sul pistone di chiusura permette di assorbire le oscillazioni anche istantanee della pressione di alimentazione, contrastando efficacemente l'eventuale colpo di ariete.

Il corpo è collegato al codolo con un attacco flangiato per agevolare le operazioni di manutenzione e pulizia. Il corpo del rubinetto è in bronzo.

**Corpo** Fuso in **Bronzo**  
**Asta Tonda** in Ottone  
Chiusura **Bilanciata**

**Pressione** Max di esercizio consigliata **fino a 15 bar**

Temperatura **Max 80°C**

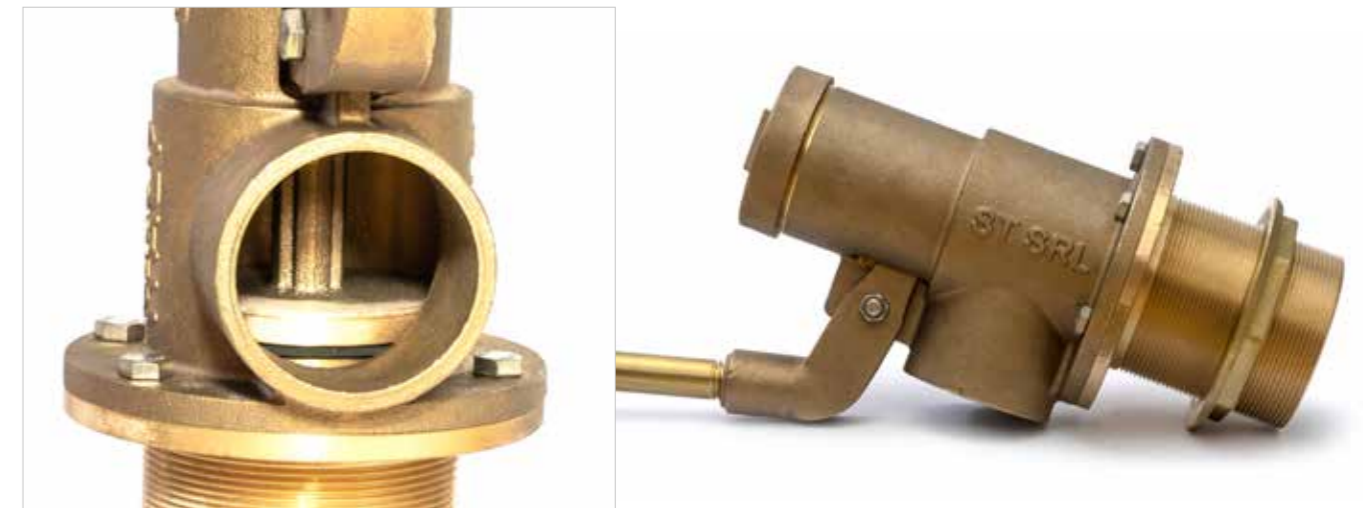
MISURE: 3" - 4"

SU RICHIESTA:  
■ Filetto NPT

**SEDE** di tenuta **IN BRONZO**  
**ASTA TONDA** in **OTTONE**  
**CORPO** fuso in **BRONZO**

**DIDASCALIA TABELLA**  
Ø DN in pollici  
Lunghezze ed altri Ø in mm

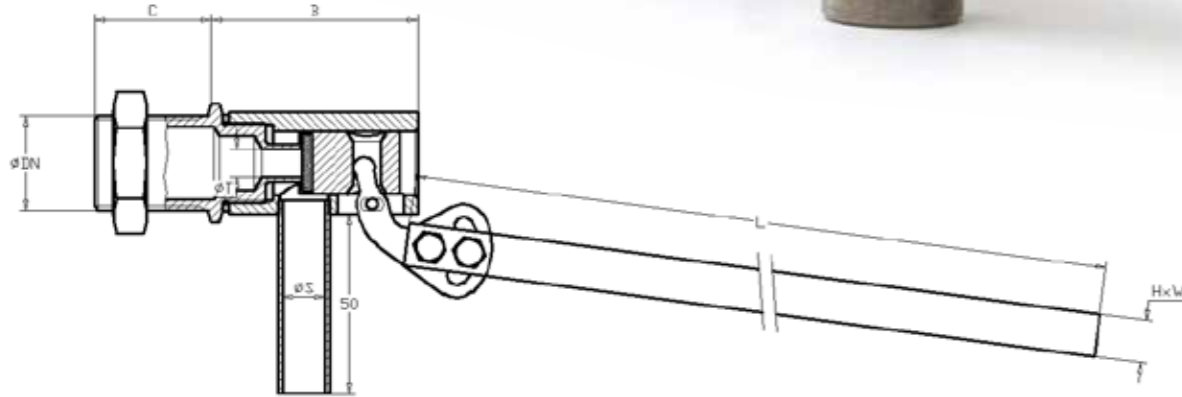
Ø DN	MISURE D'INGOMBRO							BOX	SFERE CONSIGLIATE	
	C	B	Ø T	Ø S	L	Ø A	HXW		PLASTICA	RAME
3	88	180	63	63	500	3/4W	-	4	-	350
4	100	190	75	75	500	3/4W	-	2	-	350



## INDUSTRIALE

### SERIE 701

# RUBINETTO A GALLEGGIANTE ACCIAIO INOX



**SEDE** in INOX AISI 304  
**ASTA PIATTA** in ACCIAIO INOX AISI 304  
**GUARNIZIONE** di tenuta in GOMMA SILICONICA

**DIDASCALIA TABELLA**  
 Ø DN in pollici  
 Lunghezze ed altri Ø in mm

Ø DN	MISURE D'INGOMBRO							BOX	SFERE CONSIGLIATE	
	C	B	Ø T	Ø S	L	Ø A	HxW		PLASTICA	RAME
3/8	32	55	5,5	10	370	-	3X15	-	120	120
1/2	32	55	6	10	370	-	3X15	-	120	120
3/4	35	66	8,5	15	400	-	3X15	-	120	120
1	40	66	10	15	450	-	3X15	-	150	150
1 1/4	45	125	20	25	505	-	4X20	-	180	180
1 1/2	50	145	21	36	505	-	4X20	-	220	220
2	52	145	25	42	505	-	4X20	-	220	220



**Corpo** in acciaio Inox AISI 304  
**Asta piatta** in acciaio Inox AISI 304  
**Guarnizione** di tenuta  
 in **Gomma Siliconica**

**Adatto per acque calde  
 e per fluidi non corrosivi**

**Pressione** Max di esercizio  
 consigliata **fino a 20 bar**

**Temperatura** Max di lavoro **120°**

MISURE:  
 3/8" - 1/2" - 3/4" - 1" - 1" 1/4 - 1" 1/2 - 2"

SU RICHIESTA:  
 ■ Filetto NPT



# AGR ICO LO

## AGRICOLO

### I PRODOTTI PER IL SETTORE DI **UTILIZZO AGRICOLO**

Appartengono a questa famiglia i rubinetti a galleggiante utilizzati per il funzionamento di abbeveratoi automatici per animali. A seconda delle dimensioni delle vasche e delle necessità di afflusso di acqua possono essere impiegati diversi tipi e diverse misure di rubinetto associati a galleggianti salva-spazio facilmente schermabili al di sotto di vani che garantiscono la sicurezza all'animale e la protezione del rubinetto da possibili danneggiamenti.

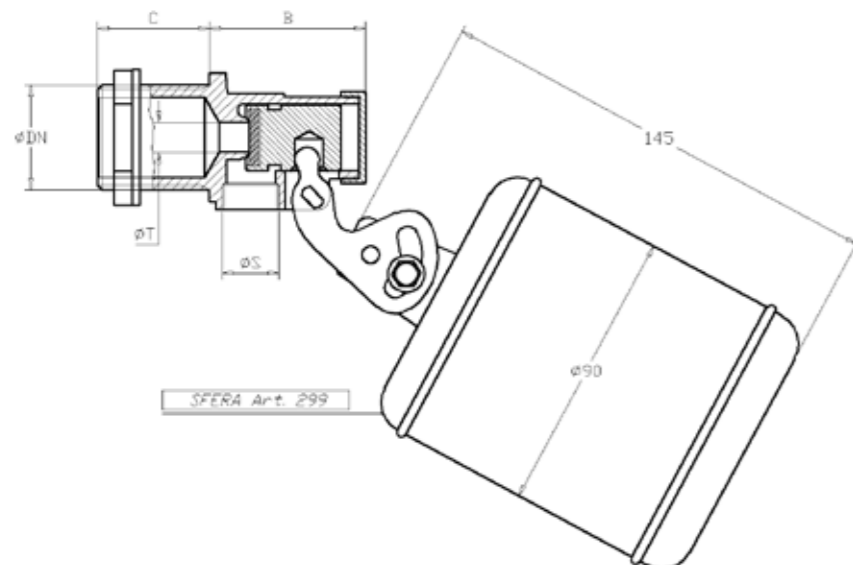
In senso più stretto i rubinetti a galleggiante vengono impiegati in ambiente agricolo per la regolazione del flusso dell'acqua all'interno di vasche per uso irriguo o per lo stoccaggio di fertilizzanti ed altri liquidi immagazzinati in serbatoi.

In questi casi l'impiego del rubinetto a galleggiante meccanico può essere la soluzione migliore ed alternativa per regolare automaticamente il livello dell'acqua quando i serbatoi, le vasche o gli involucri sono collocati in aree geografiche non servite dalla corrente elettrica o come valvola di sicurezza in caso di interruzione della stessa.



## AGRICOLO SERIE 103P

# RUBINETTO A GALLEGGIANTE COMPATTO PER ABBEVERATOI



L'articolo **103P** si caratterizza per la sfera galleggiante collegata direttamente alla leva di chiusura. Lo spazio di ingombro ridotto **a soli 18 cm** non impedisce al rubinetto di mantenere **buone prestazioni** di pressione e portata dell'acqua.

Il rubinetto è composto da un corpo in ottone stampato, da un pistoncino di chiusura in ottone e da un tappo di plastica che impedisce all'acqua di uscire dal retro del rubinetto.

Disponibile anche nella versione Nichelata e con filettatura conica NPT.

Corpo in **ottone stampato**  
Sfera galleggiante cilindrica in **Plastica**  
collegato direttamente al rubinetto

Tappo in **Plastica**

**Pressione Max** di esercizio  
consigliata **fino a 06 bar**

Temperatura **Max 80°C**

MISURE:  
1/2" - 3/4" - 1"

SU RICHIESTA:  

- Filetto NPT
- Corpo NICHELATO



cod. **299**  
**Sfera cilindrica in plastica**

DIAMETRI DISPONIBILI: 90 mm  
ATTACCO ASTA: con Vite ad inclinazione regolabile  
COLORE: Arancio



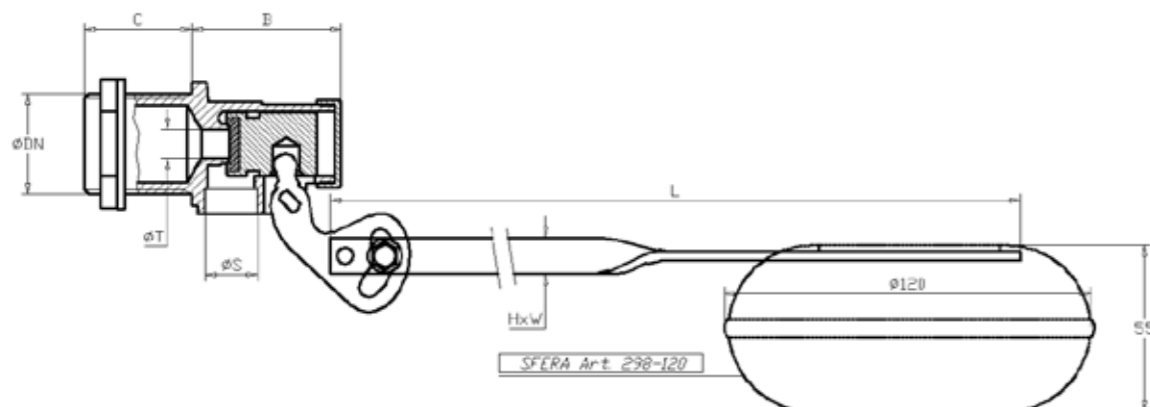
Art. **103 P**

**DIDASCALIA TABELLA**  
Ø DN e Ø Sfere in pollici  
Lunghezze ed altri Ø in mm

Ø DN	MISURE D'INGOMBRO							BOX	SFERE CONSIGLIATE	
	C	B	Ø T	Ø S	L	Ø A	HXW		PLASTICA	RAME
1/2	28	47	6	12	179	-	-	50	90	N/A
3/4	28	62	6,5	12	184	-	-	50	90	N/A
1	34	68	9	16	187	-	-	50	90	N/A

## AGRICOLA SERIE 103S

# RUBINETTO A GALLEGGIANTE PIATTO PER ABBEVERATOI



L'abbinamento con la sua sfera piatta rende la serie 103S adatta per vasche di altezza ridotta come abbeveratoi e piccoli serbatoi mantenendo prestazioni di tenuta anche ad alte pressioni.

Il rubinetto si caratterizza per il pistoncino di chiusura in ottone comandato diretta-

mente da un'asta piatta sagomata in acciaio inossidabile facilmente modellabile. Un tappo di plastica impedisce all'acqua di uscire dal retro del rubinetto.

Disponibile anche nella versione Nichelata e con filettatura conica NPT.

**Corpo in ottone stampato**  
**Asta piatta** sagomata in acciaio AISI 430  
**Tappo in Plastica**

**Pressione** Max di esercizio consigliata **fino a 10 bar**  
Temperatura **Max 80°C**

MISURE: 1/2" - 3/4" - 1"

SU RICHIESTA:

- Filetto NPT
- Corpo NICHELATO



cod. **298**  
**Sfera piatta in plastica**

DIAMETRI DISPONIBILI: 120mm  
ATTACCO ASTA: ad incastro  
COLORE: Arancio



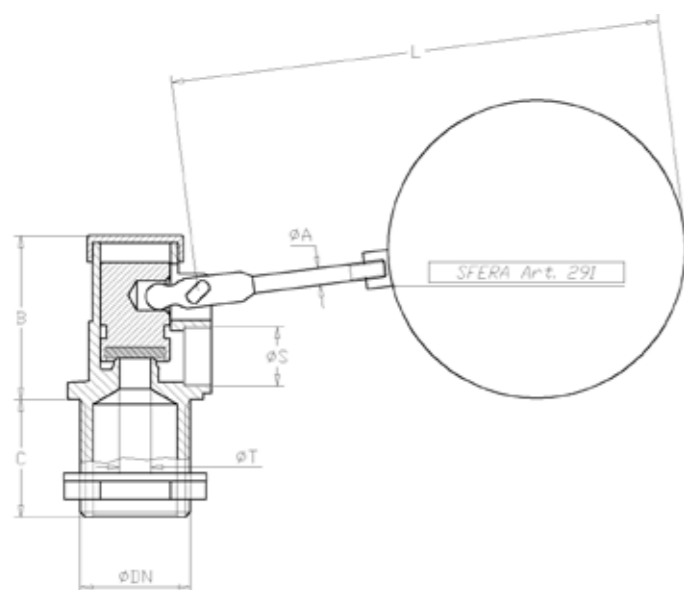
Art. **103 S**

**DIDASCALIA TABELLA**  
Ø DN e Ø Sfere in pollici  
Lunghezze ed altri Ø in mm

Ø DN	MISURE D'INGOMBRO							BOX	SFERE CONSIGLIATE	
	C	B	Ø T	Ø S	L	Ø A	HxW		PLASTICA	RAME
1/2	28	47	6	12	135	-	2X12	30	120	N/A
3/4	28	62	6,5	12	135	-	2X12	30	120	N/A
1	34	68	9	16	135	-	2X12	30	120	N/A

## AGRICOLO SERIE 103F

# RUBINETTO A GALLEGGIANTE AD ANGOLO PER ABBEVERATOI



Il rubinetto 103 F si utilizza all'interno di abbeveratoi e serbatoi di piccole dimensioni con entrata dell'acqua dal fondo.

Il prodotto, infatti, può essere impiegato in spazi di lavoro ristretti grazie all'impiego di una leva di soli 70 mm combinati con una sede di tenuta di dimensioni ridotte. L'ingombro complessivo del prodotto è di soli 180 mm.

Il rubinetto è composto da un corpo in ottone stampato, da un pistoncino di chiusura in ottone e da un tappo di plastica che impedisce all'acqua di uscire dal retro del rubinetto.

Disponibile anche nella versione Nichelata e con filettatura conica NPT.

**Corpo in ottone stampato**  
**Asta tonda** in acciaio 0,7 cm  
**Tenuta in Ottone Ø 2mm**  
**ENTRATA DAL FONDO**

**Pressione** Max di esercizio consigliata **fino a 6 bar**  
Temperatura **Max 80°C**

MISURE: 1/2" - 3/4"

SU RICHIESTA:

- Filetto NPT
- Corpo NICHELATO



cod. **291**  
**Sfera piatta in plastica per aste tonde**

DIAMETRI DISPONIBILI: 90mm  
ATTACCO ASTA: nottolino in ottone filetto 1/4 W  
COLORE: Arancio, Nero



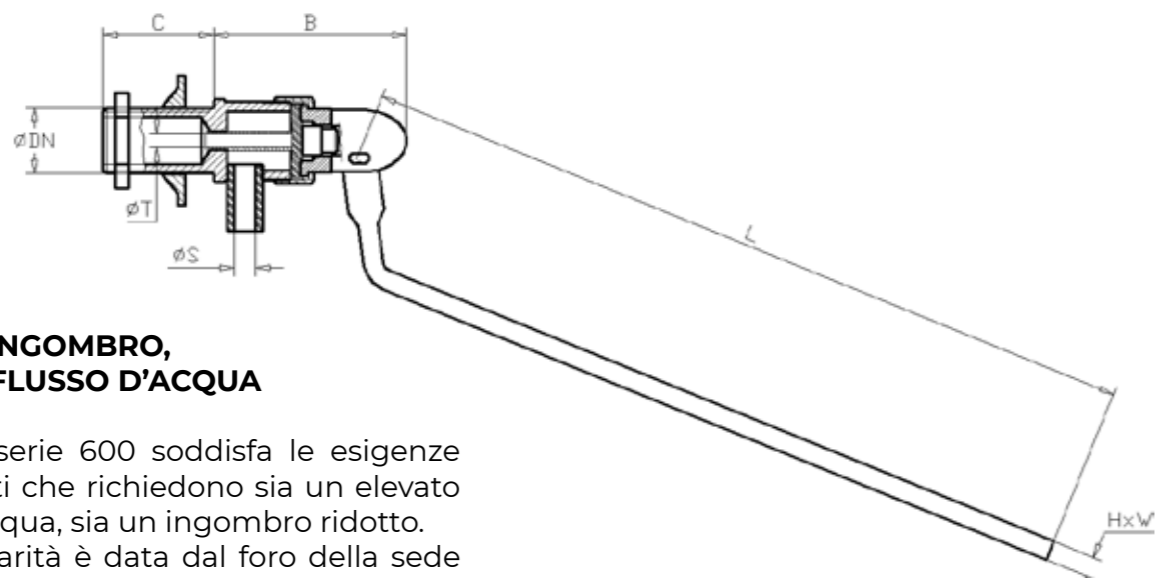
Art. **103 P**

**DIDASCALIA TABELLA**  
Ø DN e Ø Sfere in pollici  
Lunghezze ed altri Ø in mm

Ø DN	MISURE D'INGOMBRO							BOX	SFERE CONSIGLATE	
	C	B	Ø T	Ø S	L	Ø A	HXW		PLASTICA	RAME
1/2	28	47	02	06	150	-	-	-	90	N/A
3/4	28	62	02	06	150	-	-	-	90	N/A

## AGRICOLA SERIE 600

# RUBINETTO A GALLEGGIANTE REGOLABILE SCORREVOLE



### PICCOLO INGOMBRO, ELEVATO FLUSSO D'ACQUA

La nuova serie 600 soddisfa le esigenze degli utenti che richiedono sia un elevato flusso di acqua, sia un ingombro ridotto. La particolarità è data dal foro della sede di tenuta Ø 12 mm, solitamente disponibile su valvole da 3/4" a 1". L'asta in ottone è regolabile in lunghezza ed in ampiezza di movimento.



La lunghezza dell'asta e la nuova forma della sfera come la 650-R, assicura che i rubinetti a galleggiante chiudano in modo sicuro anche in presenza di collegamenti diretti con le linee idriche. La versione base 600-1/2 " viene fornita completa di sfera ovale 650-R.

**Corpo in ottone stampato**  
Sfera galleggiante ovale in **Plastica scorrevole**  
**Asta in Ottone regolabile**

30 L/min  
**Sede tenuta in ottone:** Ø 12 mm  
**Pressione max:** 6 bar  
**Ingombro max:** 245 mm

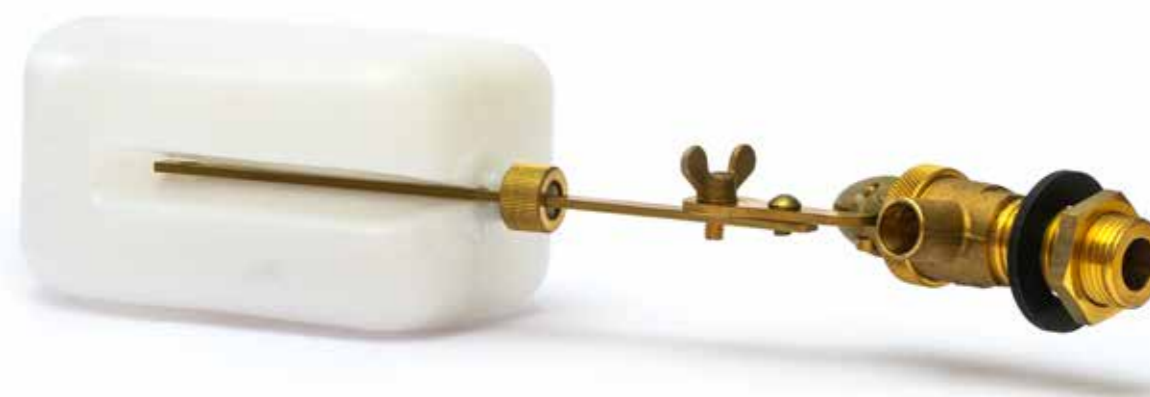
MISURE: 1/2"



Art. **600**

**DIDASCALIA TABELLA**  
Ø DN e Ø Sfere in pollici  
Lunghezze ed altri Ø in mm

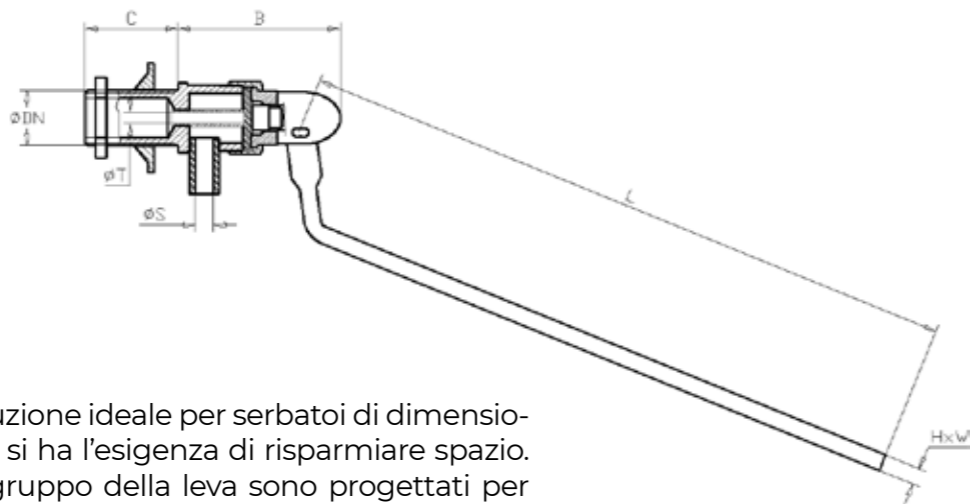
Ø DN	MISURE D'INGOMBRO							BOX	SFERE CONSIGLATE	
	C	B	Ø T	Ø S	L	Ø A	HxW		PLASTICA	RAME
1/2	34	55	12	8	230:245	-	2x8	-	130x90	N/A





## AGRICOLO SERIE 601

# RUBINETTO A GALLEGGIANTE PER USO AGRICOLO



La nuova serie 601 è la soluzione ideale per serbatoi di dimensioni ridotte oppure quando si ha l'esigenza di risparmiare spazio. La forma della sfera e il gruppo della leva sono progettati per garantire un funzionamento affidabile come richiesto dai settori del condizionamento, della tecnologia di pulizia, dell'orticoltura e dell'agricoltura.

Il rubinetto a galleggiante è disponibile in due versioni per alte e basse pressioni.

Le versioni base 601 -1/2" e 601N -1/2" sono fornite complete di sfere rettangolare 651 -R.



**Corpo in ottone stampato**  
Sfera galleggiante  
in **Plastica** flottante rettangolare  
**Asta** in Ottone

30 L/min  
**Sede tenuta** in **ottone**: Ø 12 mm  
**Pressione** max: **6 bar**  
**Ingombro** max **170 mm**

MISURE: 1/2"



Art. **601**

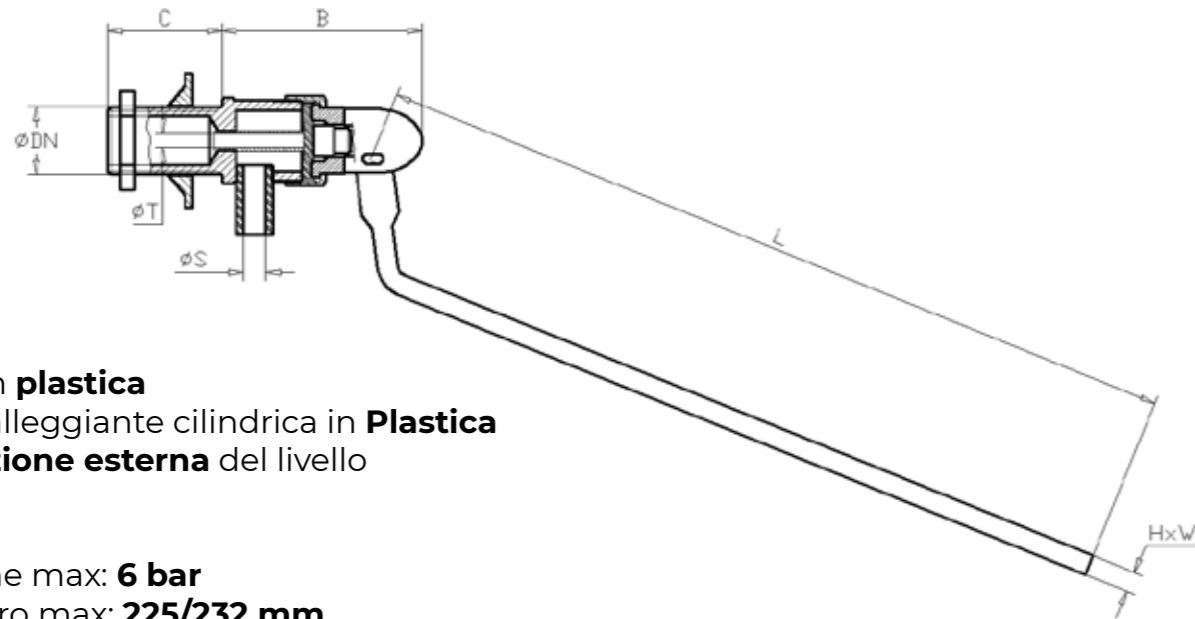
**DIDASCALIA TABELLA**  
Ø DN e Ø Sfere in pollici  
Lunghezze ed altri Ø in mm

Ø DN	MISURE D'INGOMBRO							BOX	SFERE CONSIGLIATE	
	C	B	Ø T	Ø S	L	Ø A	HxW		PLASTICA	RAME
1/2	34	55	3	12	130	-	2X8	-	109X36	N/A
1/2	34	55	3	3	130	-	2X8	-	109X36	N/A

## AGRICOLO SERIE 602



### RUBINETTI A GALLEGGIANTE COMPATTI



**Corpo in plastica**  
**Sfera galleggiante cilindrica in Plastica**  
**Regolazione esterna** del livello

8 L/ min  
Pressione max: **6 bar**  
Ingombro max: **225/232 mm**

MISURE: 3/8" - 1/2"

I rubinetti a galleggiante compatti rappresentano una rivoluzione nel settore dell'idraulica. Dal design particolarmente ridotto, con la sfera direttamente integrata nel corpo del rubinetto, la serie 602 consente un controllo di livello sia nei serbatoi più piccoli, sia nei canali con livelli di riempimento estremamente bassi.

Grazie alla sua manopola, si può continuamente regolare la posizione di chiusura della valvola. L'installazione semplice e il funzionamento sicuro e privo di manutenzione sono garantiti dall'uso di materiali collaudati in molte applicazioni industriali come impianti per ortofrutta, tecnologia dell'acqua per i caravan.

Art. **602 3/8"**

**DIDASCALIA TABELLA**  
Ø DN e Ø Sfere in pollici  
Lunghezze ed altri Ø in mm

MISURE D'INGOMBRO								BOX	SFERE CONSIGLIATE	
Ø DN	C	B	Ø T	Ø S	L	Ø A	HxW		PLASTICA	RAME
3/8	30	40	3	-	225:232	-	-	-	42X125	N/A



Art. **602 1/2"**

**CODOLO** in **OTTONE**

**DIDASCALIA TABELLA**  
Ø DN e Ø Sfere in pollici  
Lunghezze ed altri Ø in mm

MISURE D'INGOMBRO								BOX	SFERE CONSIGLIATE	
Ø DN	C	B	Ø T	Ø S	L	Ø A	HxW		PLASTICA	RAME
1/2	34	40	3	-	225:232	-	-	-	42x125	N/A

## AGRICOLA SERIE 603



# RUBINETTI A GALLEGGIANTE COVER

Con questi rubinetti a galleggiante si può trasformare facilmente qualsiasi contenitore in un serbatoio a riempimento automatico. Grazie alle sue viti ad alette regolabili è possibile scegliere il livello di riempimento in base alla posizione di fissaggio.

**Modello A** è dotata di un coperchio in plastica, staffe di fissaggio in acciaio inossidabile e un rubinetto a galleggiante da 1/2" per le alte pressioni.

**Modello B** è dotata di staffe di fissaggio e custodia protettiva in acciaio inossidabile, con un rubinetto a galleggiante da 1/2" per alte e basse pressioni.

**Cover** in plastica o acciaio inox  
**Staffe** di fissaggio acciaio inox

**Modello A: 8 L/ min**  
**Modello B: 30 L/min**

Pressione max: **6 bar**

MISURE: 1/2"

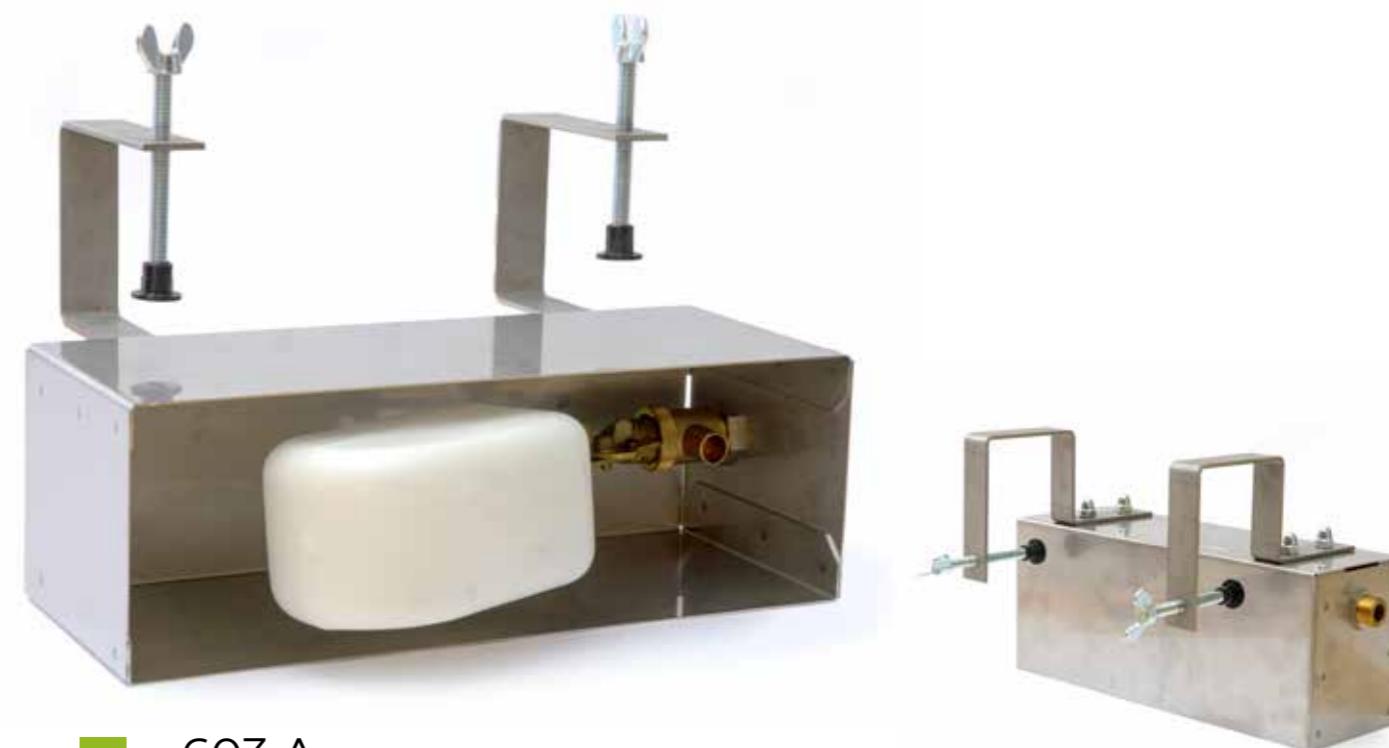


Art. 603 A

**COVER** in PLASTICA  
**STAFFE** di fissaggio ACCIAIO INOX  
**PORTATA 8 L/MIN**

MISURE D'INGOMBRO									BOX	SFERE CONSIGLIATE	
Ø DN	C	B	Ø T	Ø S	L	Ø A	HXW		PLASTICA	RAME	
1/2	34	55	3	12	200X95X100	-	-	-	109X36	N/A	

**DIDASCALIA TABELLA**  
Ø DN e Ø Sfere in pollici  
Lunghezze ed altri Ø in mm



Art. 603 A

**COVER** in ACCIAIO INOX  
**STAFFE** di fissaggio ACCIAIO INOX  
**PORTATA 30 L/MIN**

MISURE D'INGOMBRO									BOX	SFERE CONSIGLIATE	
Ø DN	C	B	Ø T	Ø S	L	Ø A	HXW		PLASTICA	RAME	
1/2	34	55	12	8	310X105X125	-	-	-	130X90	N/A	

**DIDASCALIA TABELLA**  
Ø DN e Ø Sfere in pollici  
Lunghezze ed altri Ø in mm



# SANITARIO

## SANITARIO

### IL SETTORE SANITARIO E TUTTI I PRODOTTI PER LE CASSETTE DI SCARICO WC

Nato con l'invenzione delle cassette di scarico WC, il rubinetto a galleggiante svolge la funzione di riempimento e regolazione della quantità d'acqua che, una volta accumulata nel serbatoio, può essere rilasciata nel vaso attraverso un meccanismo di scarico.

Nel tempo, nuovi sistemi (e forme) di scarico hanno dato vita ad innumerevoli rubinetti a galleggiante diversi per forma, funzionamento e materiali. Infatti, a seconda delle esigenze, ST ha a disposizione un'ampia gamma di prodotti con differenti caratteristiche: sfere di galleggiamento di forme e materiali diversi leve di chiusura diverse per lunghezza e sagomatura sistemi di chiusura a pistone o a membrana.

I rubinetti ST sono compatibili con tutte le cassette di scarico presenti sul mercato. Altro requisito comune alla maggior parte dei rubinetti per uso sanitario è la silenziosità ottenuta grazie a sistemi di carico dell'acqua ad immersione.

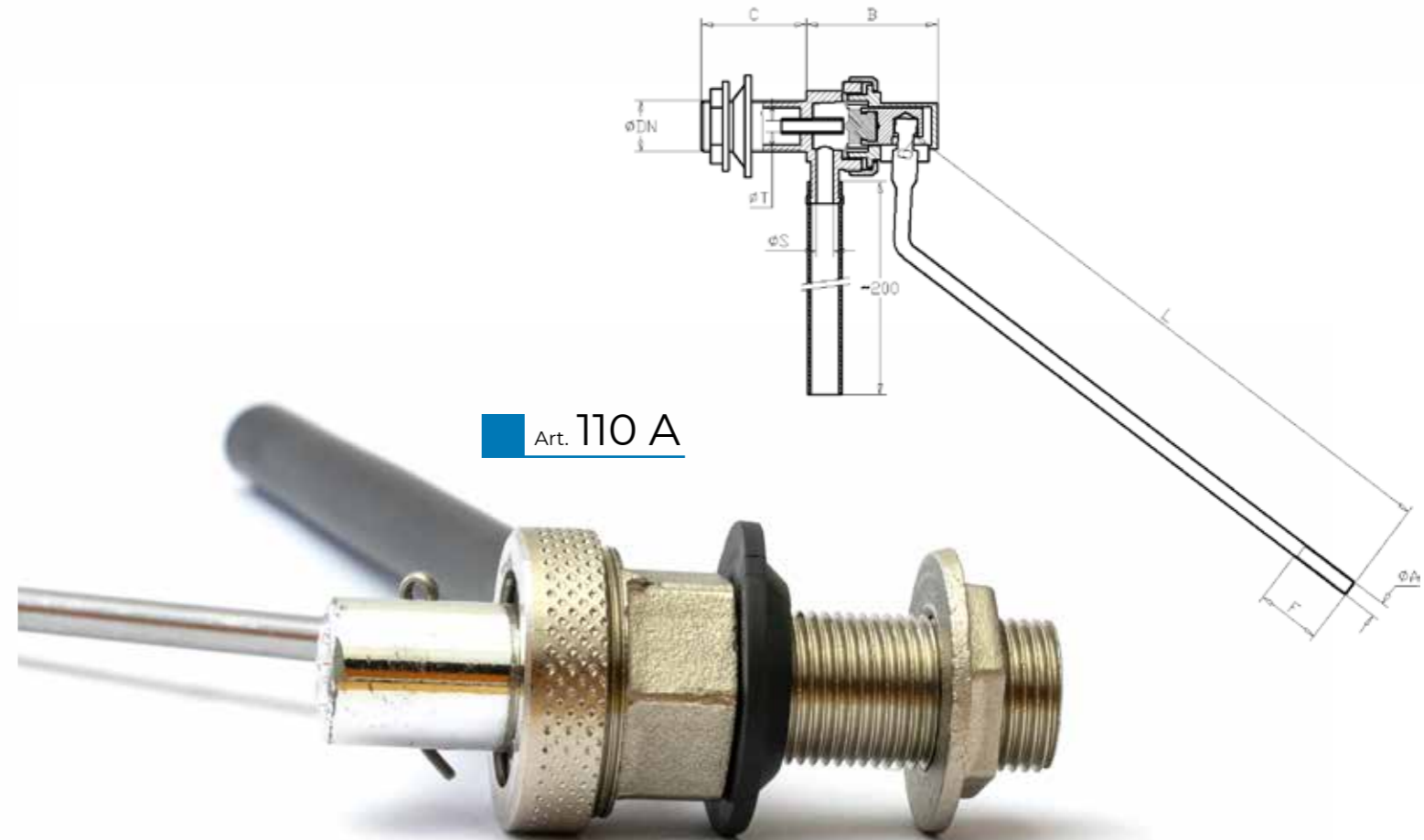


## SANITARIO SERIE 110

# RUBINETTO A GALLEGGIANTE NICHELATO SILENZIOSO

I rubinetti a galleggiante della serie 110 si caratterizzano per il sistema di chiusura a membrana e per la tenuta in acciaio inox 304. Pensati per l'utilizzo nelle cassette di scarico, sono silenziosi grazie al tubicino in gomma che consente lo scarico dell'acqua al di sotto della sua superficie.

La disponibilità dei diversi modelli di aste rendono il rubinetto compatibile con la maggioranza dei meccanismi di scarico presenti sul mercato. Il corpo in ottone stampato ed il supporto dell'asta in (ABS) sono nichelati; tutte le aste di azionamento sono in acciaio inox AISI 430 facilmente modellabile con pinze o piccoli giratubi.



**Corpo** in **ottone stampato e nichelato**  
**Sede** di tenuta in **acciaio inox**  
**Tappo** posteriore in **plastica**  
Tubo **SILENZIATORE** in gomma

Pressione Max di esercizio  
consigliata **fino a 10 bar**  
Temperatura **Max 80°C**

MISURE: 3/8" - 1/2"

SU RICHIESTA:  
■ Filetto NPT

**ASTA** tonda **FISSA** 200 mm in acciaio INOX AISI430 filetto 1/4 W  
**SEDE** di tenuta **IN ACCIAIO INOX AISI 304**

Ø DN	MISURE D'INGOMBRO							BOX	SFERE CONSIGLIATE	
	C	B	Ø T	Ø S	L	Ø A	HXW		PLASTICA	RAME
3/8	34	50	3,5	4,5	200	1/4 W	-	20	90	85
1/2	34	50	3,5	4,5	200	1/4 W	-	20	90	90

**DIDASCALIA TABELLA**  
Ø DN in pollici  
Lunghezze ed altri Ø in mm  
Sfere disponibili anche in acciaio

## Art. 110 B



**DIDASCALIA TABELLA**  
 Ø DN in pollici  
 Lunghezze ed altri Ø in mm  
 Sfere disponibili anche in acciaio

**ASTA** tonda **REGOLABILE** 200 mm in acciaio INOX AISI430 filetto ¼ W  
**SEDE** di tenuta **IN ACCIAIO INOX AISI 304**

MISURE D'INGOMBRO								BOX	SFERE CONSIGLIATE	
Ø DN	C	B	Ø T	Ø S	L	Ø A	HXW		PLASTICA	RAME
3/8	34	50	3,5	4,5	200	¼ W	-	20	90	85
1/2	34	50	3,5	4,5	200	¼ W	-	20	90	90

## Art. 110 D



**DIDASCALIA TABELLA**  
 Ø DN in pollici  
 Lunghezze ed altri Ø in mm  
 Sfere disponibili anche in acciaio

**ASTA** tonda **FISSA** 250 mm in acciaio INOX AISI430 filetto ¼ W  
**SEDE** di tenuta **IN ACCIAIO INOX AISI 304**

MISURE D'INGOMBRO								BOX	SFERE CONSIGLIATE	
Ø DN	C	B	Ø T	Ø S	L	Ø A	HXW		PLASTICA	RAME
3/8	34	50	3,5	4,5	250	¼ W	-	20	90	85
1/2	34	50	3,5	4,5	250	¼ W	-	20	90	90

## Art. 110 C



**DIDASCALIA TABELLA**  
 Ø DN in pollici  
 Lunghezze ed altri Ø in mm  
 Sfere disponibili anche in acciaio

**ASTA** tonda **REGOLABILE SAGOMATA** 240 mm in acciaio INOX AISI430 filetto ¼ W  
**SEDE** di tenuta **IN ACCIAIO INOX AISI 304**

MISURE D'INGOMBRO								BOX	SFERE CONSIGLIATE	
Ø DN	C	B	Ø T	Ø S	L	Ø A	HXW		PLASTICA	RAME
3/8	34	50	3,5	4,5	240	¼ W	-	20	90	85
1/2	34	50	3,5	4,5	240	¼ W	-	20	90	90

## Art. 110 H



**DIDASCALIA TABELLA**  
 Ø DN in pollici  
 Lunghezze ed altri Ø in mm  
 Sfere disponibili anche in acciaio

**ASTA** piatta **REGOLABILE SAGOMATA** 350 mm in acciaio INOX AISI430 filetto ¼ W  
 con vite per attacco sfera filettato  
**SEDE** di tenuta **IN ACCIAIO INOX AISI 304**

MISURE D'INGOMBRO								BOX	SFERE CONSIGLIATE	
Ø DN	C	B	Ø T	Ø S	L	Ø A	HXW		PLASTICA	RAME
3/8	34	50	3,5	4,5	305	¼ W	2X10	20	90	85
1/2	34	50	3,5	4,5	305	¼ W	2X10	20	90	90

## SANITARIO SERIE 215

# RUBINETTO A GALLEGGIANTE SILENZIOSO IN BARRA

I rubinetti a galleggiante della **serie 215** hanno la tenuta in acciaio inox AISI 304 e vengono prodotti direttamente da barre di ottone; Sono disponibili in due diverse misure di lunghezza del codolo 28mm o 35mm codolo 3/8 e 1/2 e possono essere

dotati di diverse aste di azionamento che rendono compatibili con qualsiasi cassetta di scarico WC ad entrata laterale. Il sistema di chiusura è a membrana e sono forniti completi di tubo di scarico in gomma che li rende silenziosi.

**Corpo** in barra di **ottone**

**Sede** di tenuta in **acciaio inox**

Lunghezza codolo **28 mm** o **35mm**

**Supporto** asta in barra di **ottone**

Tubo **SILENZIATORE** in gomma

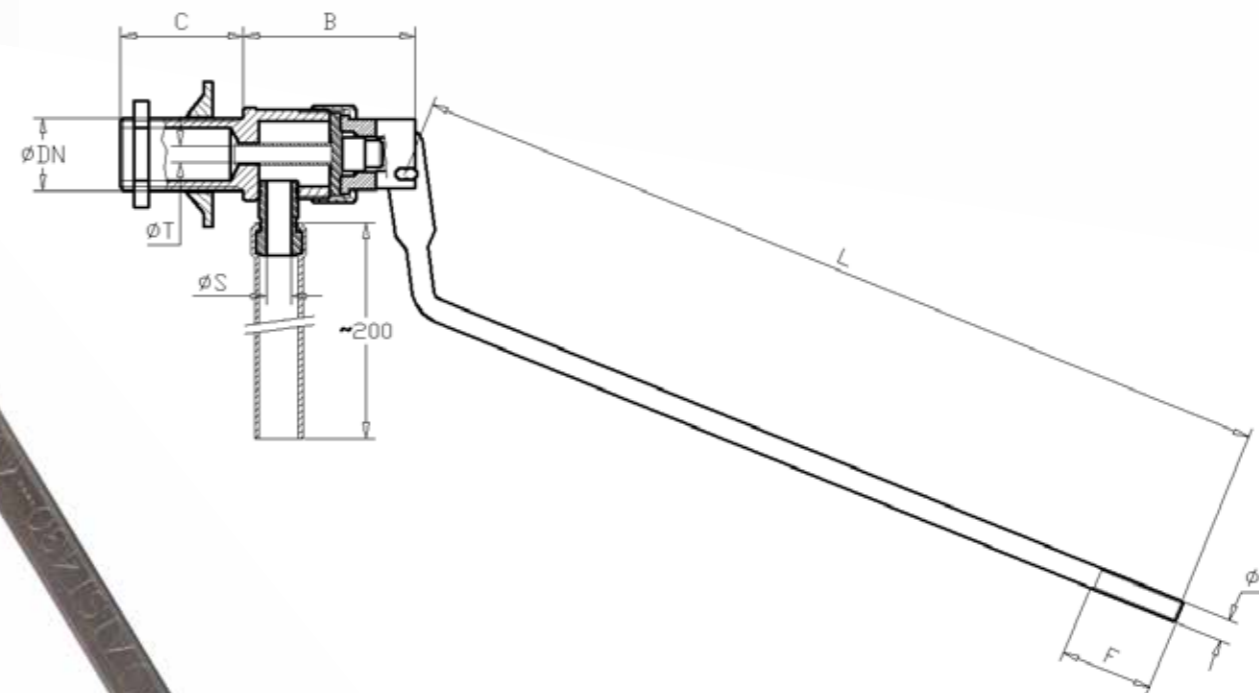
Pressione Max di esercizio consigliata **fino a 10 bar**

Temperatura Max di Lavoro **80°C**

MISURE: 3/8" - 1/2"

SU RICHIESTA:

- Filetto NPT
- Corpo NICHELATO
- Cdolo 35mm



## Art. 215 A



**DIDASCALIA TABELLA**  
 Ø DN in pollici  
 Lunghezze ed altri Ø in mm  
 Sfere disponibili anche in acciaio

**ASTA** tonda **FISSA** 200 mm  
 in acciaio INOX AISI430 filetto ¼ W

**SEDE** di tenuta  
**IN ACCIAIO INOX AISI 304**

MISURE D'INGOMBRO								BOX	SFERE CONSIGLIATE	
Ø DN	C	B	Ø T	Ø S	L	Ø A	HXW		PLASTICA	RAME
3/8	28	35	3,5	4,5	200	1/4W	-	25	90	85
1/2	28	35	3,5	4,5	200	1/4W	-	25	90	90

## Art. 215 B



**DIDASCALIA TABELLA**  
 Ø DN in pollici  
 Lunghezze ed altri Ø in mm  
 Sfere disponibili anche in acciaio

**ASTA** tonda **REGOLABILE** 200 mm in acciaio INOX AISI430 filetto ¼ W  
**SEDE** di tenuta **IN ACCIAIO INOX AISI 304**

MISURE D'INGOMBRO								BOX	SFERE CONSIGLIATE	
Ø DN	C	B	Ø T	Ø S	L	Ø A	HXW		PLASTICA	RAME
3/8	28	35	3,5	4,5	200	1/4W	-	25	90	85
1/2	28	35	3,5	4,5	200	1/4W	-	25	90	90

## Art. 215 C



**DIDASCALIA TABELLA**  
 Ø DN in pollici  
 Lunghezze ed altri Ø in mm  
 Sfere disponibili anche in acciaio

**ASTA** tonda **REGOLABILE SAGOMATA** 240 mm in acciaio INOX AISI430 filetto ¼ W  
**SEDE** di tenuta **IN ACCIAIO INOX AISI 304**

MISURE D'INGOMBRO								BOX	SFERE CONSIGLIATE	
Ø DN	C	B	Ø T	Ø S	L	Ø A	HXW		PLASTICA	RAME
3/8	28	35	3,5	4,5	240	1/4W	-	25	90	85
1/2	28	35	3,5	4,5	240	1/4W	-	25	90	90

## Art. 215 D



**DIDASCALIA TABELLA**  
 Ø DN in pollici  
 Lunghezze ed altri Ø in mm  
 Sfere disponibili anche in acciaio

**ASTA** piatta **REGOLABILE SAGOMATA** 350 mm in acciaio INOX AISI430 filetto ¼ W  
 con vite per attacco sfera filettato  
**SEDE** di tenuta **IN ACCIAIO INOX AISI 304**

MISURE D'INGOMBRO								BOX	SFERE CONSIGLIATE	
Ø DN	C	B	Ø T	Ø S	L	Ø A	HXW		PLASTICA	RAME
3/8	34	50	3,5	4,5	305	¼ W	2X10	25	90	85
1/2	34	50	3,5	4,5	305	¼ W	2X10	25	90	90



## Art. 215 E



**DIDASCALIA TABELLA**  
 Ø DN in pollici  
 Lunghezze ed altri Ø in mm  
 Sfere disponibili anche in acciaio

**ASTA** tonda **FISSA** 315 mm in acciaio INOX AISI430 **SENZA FILETTO**  
**SEDE** di tenuta **IN ACCIAIO INOX AISI 304**

MISURE D'INGOMBRO								BOX	SFERE CONSIGLIATE	
Ø DN	C	B	Ø T	Ø S	L	Ø A	HXW		PLASTICA	RAME
3/8	28	35	3,5	4,5	315	5,25	-	25	90	85
1/2	28	35	3,5	4,5	315	5,25	-	25	90	90

## Art. 215 F



**DIDASCALIA TABELLA**  
 Ø DN in pollici  
 Lunghezze ed altri Ø in mm  
 Sfere disponibili anche in acciaio

**ASTA** tonda **FISSA** 280 mm in acciaio INOX AISI430 filetto 1/4 W  
**SEDE** di tenuta **IN ACCIAIO INOX AISI 304**

MISURE D'INGOMBRO								BOX	SFERE CONSIGLIATE	
Ø DN	C	B	Ø T	Ø S	L	Ø A	HXW		PLASTICA	RAME
3/8	28	35	3,5	4,5	280	1/4W	-	25	90	85
3/8	28	35	3,5	4,5	280	1/4W	-	25	90	90

## Art. 215 G



**DIDASCALIA TABELLA**  
 Ø DN in pollici  
 Lunghezze ed altri Ø in mm  
 Sfere disponibili anche in acciaio

**ASTA** tonda **REGOLABILE** 230 mm in acciaio INOX AISI430 filetto 1/4 W  
**SEDE** di tenuta **IN ACCIAIO INOX AISI 304**

MISURE D'INGOMBRO								BOX	SFERE CONSIGLIATE	
Ø DN	C	B	Ø T	Ø S	L	Ø A	HXW		PLASTICA	RAME
3/8	28	35	3,5	4,5	230	-	2X10	25	90	85
1/2	28	35	3,5	4,5	230	-	2X10	25	90	90

## Art. 215 H



**DIDASCALIA TABELLA**  
 Ø DN in pollici  
 Lunghezze ed altri Ø in mm  
 Sfere disponibili anche in acciaio

**ASTA** piatta **REGOLABILE SAGOMATA** 305 mm in acciaio INOX AISI430 filetto 1/4 W  
 con vite per attacco sfera filettato  
**SEDE** di tenuta **IN ACCIAIO INOX AISI 304**

MISURE D'INGOMBRO								BOX	SFERE CONSIGLIATE	
Ø DN	C	B	Ø T	Ø S	L	Ø A	HXW		PLASTICA	RAME
3/8	28	35	3,5	4,5	305	1/4W	2X10	25	90	85
1/2	28	35	3,5	4,5	305	1/4W	2X10	25	90	90

## SANITARIO SERIE 315

# RUBINETTO A GALLEGGIANTE SYPHONIC ENTRATA DAL FONDO

Il **rubinetto a galleggiante Siphonic** si utilizza nelle cassette di scarico WC con entrata dal fondo; La sua caratteristica principale è quella di essere silenzioso grazie ad un sistema di carico immerso nell'acqua.

Composto da un tubo di rame circondato da una colonna di plastica il rubinetto ha uno sviluppo verticale che lo rende adatto per cassette con spazi laterali ridotti.

La tenuta in acciaio Inox conferisce al prodotto qualità di durata nel tempo anche in presenza di acque dure.



### RUBINETTI A GALLEGGIANTE SILENZIOSI "SYPHONIC"

#### Entrata dal fondo

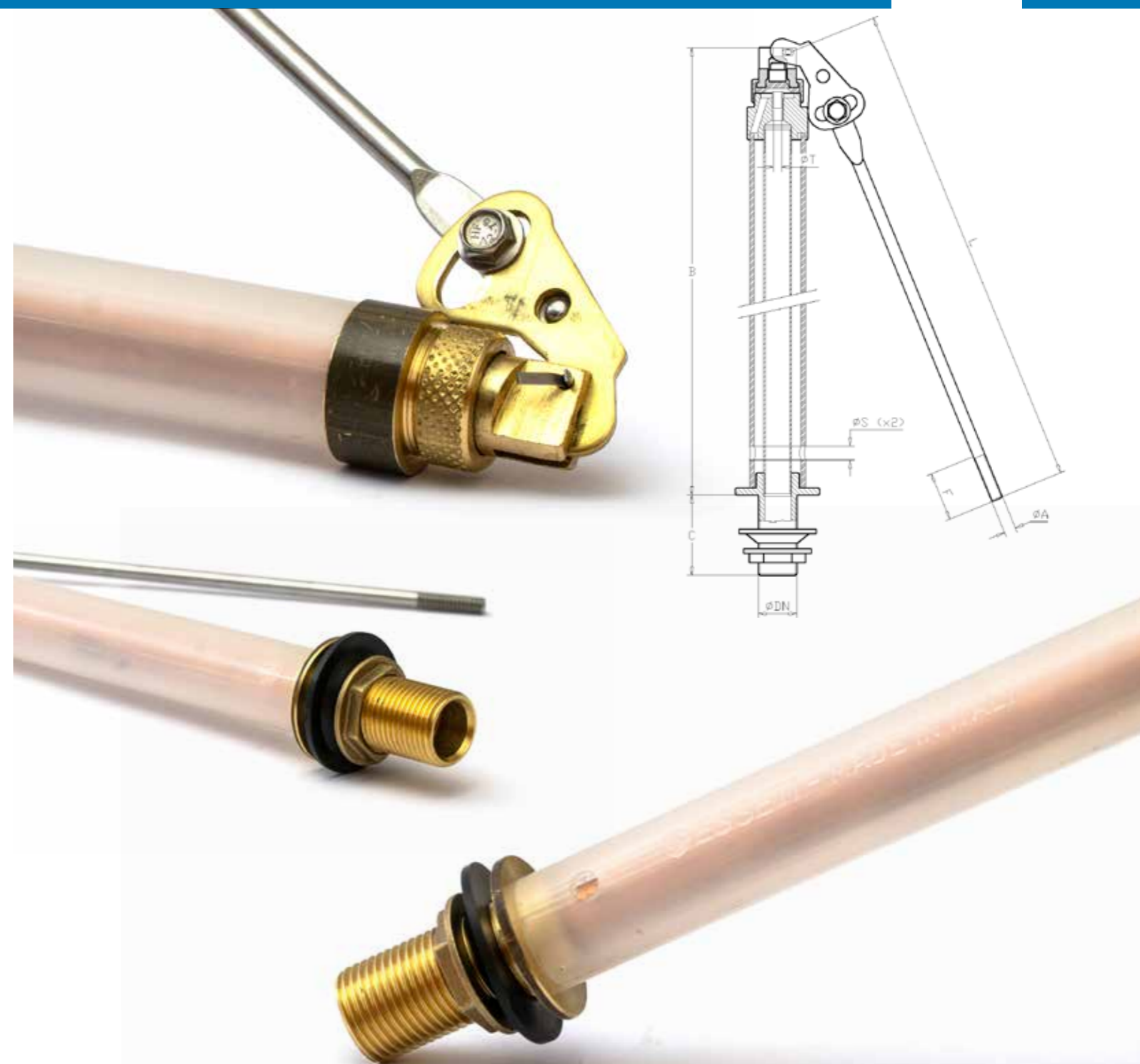
**Sede** di tenuta in **acciaio inox**

**Tubo** interno in **rame**

**Asta tonda** in acciaio inox con supporto in ottone

Pressione Max di esercizio consigliata **fino a 10 bar**  
Temperatura **Max 80°C**

MISURE: 3/8" - 1/2"



Art. 215 H

**SEDE** di tenuta **IN ACCIAIO INOX**

**TUBO** interno in **RAME**

**ASTA TONDA** in **ACCIAIO INOX REGOLABILE**

**DIDASCALIA TABELLA**

Ø DN in pollici

Lunghezze ed altri Ø in mm

Sfere disponibili anche in acciaio

Ø DN	MISURE D'INGOMBRO							BOX	SFERE CONSIGLIATE	
	C	B	Ø T	Ø S	L	Ø A	HXW		PLASTICA	RAME
3/8	38	280	3,5	-	200	1/4W	-	40	90	85
1/2	38	280	3,5	-	200	1/4W	-	40	90	90

## SANITARIO

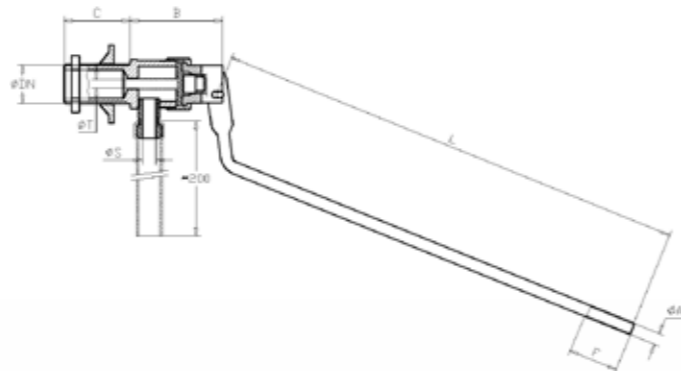
### SERIE 220

# RUBINETTO A GALLEGGIANTE TIPO PUCCI

#### RUBINETTI A GALLEGGIANTE SILENZIOSI TIPO "PUCCI"

I rubinetti a galleggiante della serie 220 hanno la tenuta in acciaio inox AISI 304 e vengono prodotti direttamente da barra di ottone; il sistema di chiusura è a membrana ed è completo di tubo silenziatore in gomma.

Questo prodotto è utilizzabile nelle cassette di scarico ad incasso Pucci.



Adatti per **cassette ad incasso**  
**Corpo** in **barra di ottone**  
**Sede** di tenuta in **acciaio inox**  
**Asta** in acciaio inox **regolabile**  
**sagomata**

Pressione Max di esercizio  
consigliata **fino a 10 bar**  
Temperatura **Max 80°C**

MISURE: 3/8" - 1/2"

SU RICHIESTA:

- Guarnizione e rosetta di fissaggio



#### Art. 220 A



ESSETI

#### SEDE di tenuta **IN ACCIAIO INOX** ASTA TONDA in **ACCIAIO INOX REGOLABILE SAGOMATA**

**DIDASCALIA TABELLA**  
Ø DN in pollici  
Lunghezze ed altri Ø in mm  
Sfere disponibili anche in acciaio

MISURE D'INGOMBRO								BOX	SFERE CONSIGLIATE	
Ø DN	C	B	Ø T	Ø S	L	Ø A	HXW		PLASTICA	RAME
3/8	18	36	3.5	4.5	195	1/4W	-	25	90	85



#### Art. 220 B

#### SEDE di tenuta **IN ACCIAIO INOX** ASTA TONDA in **IN ACCIAIO INOX REGOLABILE SAGOMATA** CON VITE per attacco sfera **FILETTO 1/4W**

**DIDASCALIA TABELLA**  
Ø DN in pollici  
Lunghezze ed altri Ø in mm  
Sfere disponibili anche in acciaio

MISURE D'INGOMBRO								BOX	SFERE CONSIGLIATE	
Ø DN	C	B	Ø T	Ø S	L	Ø A	HXW		PLASTICA	RAME
3/8	18	36	3.5	4.5	195	1/4W	2x12		90	85



## SFERE E ACCESSORI

### LE **SFERE** SONO UNA PARTE INTEGRANTE DEI NOSTRI RUBINETTI

Sfere ed accessori sono abbinati in modo coerente a ciascun rubinetto allo scopo di garantire il loro migliore e più corretto funzionamento. ST da sempre produce sfere in plastica che, a seconda delle dimensioni del rubinetto e della leva di azionamento impiegata, dispongono di sistemi di ancoraggio differenti come gli inserti filettati in ottone per aste tonde o l'attacco scorrevole per aste piatte.

Le sfere in plastica sono in polietilene ad alta densità PEHD5502 e vengono realizzate mediante macchine soffiatrici. A seconda del modello, inoltre, vengono sigillate attraverso ultrasuoni o con l'inserimento dell'inserto filettato in ottone precedentemente riscaldato.

Il reparto lavorazione materie plastiche dispone di macchine ad estrusione-soffiaggio e iniezione con una capacità annua di 800.000 sfere in plastica.







## SERIE 297 B

**SFERA TONDA  
IN RAME  
IN DUE METÀ**



<b>DIAMETRI DISPONIBILI</b>	85 mm	90 mm	100 mm	120 mm	150 mm	180 mm	200 mm	220 mm	250 mm	300 mm	350 mm
<b>ATTACCO ASTA</b>	reggisfera ottone a feritoia con vite in acciaio - <b>DISPONIBILI SEPARATAMENTE</b>										
<b>NOTTOLINI IN OTTONE</b>	1/4W	5/16W	3/8 W	7/16W							
<b>RUBINETTI ASSOCIATI</b>	274	320	100	350	101	701	110	215	220	315	

## SERIE 301

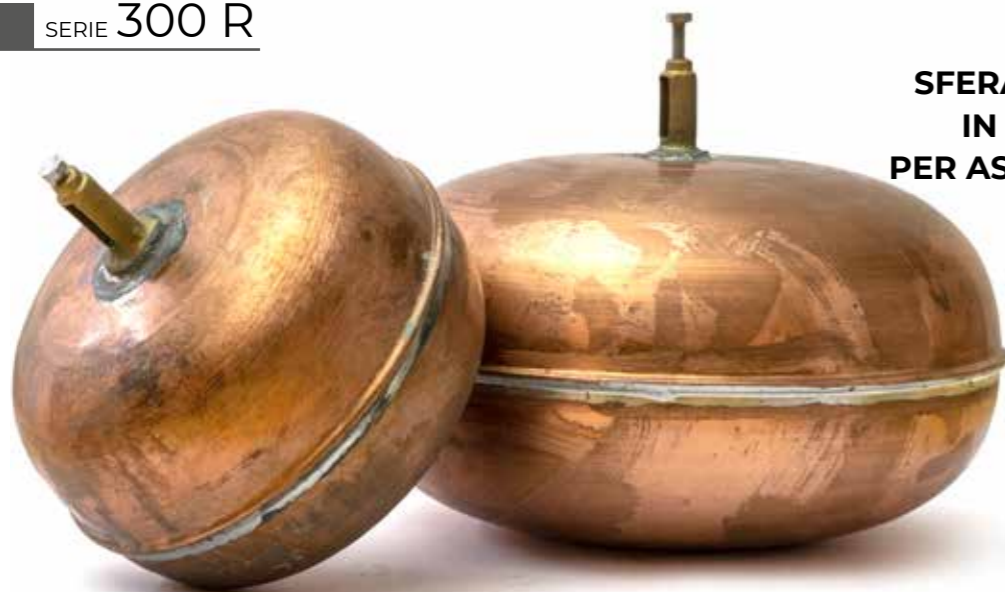
**SFERA TONDA  
IN RAME  
PER ASTE TONDE  
5/16W - 7/16W**



<b>DIAMETRI DISPONIBILI</b>	3" 1/2	4" 1/2	6"	7"	8"						
<b>ATTACCO ASTA</b>	nottolino in ottone filetto 5/16 W; per il dm.8" filetto 7/16W										
<b>COLORE</b>	-										
<b>RUBINETTI ASSOCIATI</b>	100	101									

## SERIE 300 R

**SFERA PIATTA  
IN RAME  
PER ASTE PIATTE**



<b>DIAMETRI DISPONIBILI</b>	120 mm	150 mm	180 mm	200 mm	220 mm	250 mm	300 mm				
<b>ATTACCO ASTA</b>	reggisfera ottone a feritoia con vite in acciaio inox										
<b>COLORE</b>	-										
<b>RUBINETTI ASSOCIATI</b>	274	320	100	701							







## RACCORDI

### ABBIAMO OGNI **RACCORDO** PER FAR "COMUNICARE" ALLA PERFEZIONE I NOSTRI RUBINETTI

ST affianca alla sua produzione di rubinetti a galleggiante alcuni prodotti complementari come i Raccordi TROPPOPIENO per serbatoi e vasche di stoccaggio acqua/liquidi.

Troppopieno è una apertura di scarico accessoria, posta ad una certa distanza dal fondo e dal bordo di vasche e serbatoi per impedire che il liquido trabocchi. Il raccordo filettato è munito di "rosetta" e guarnizione di fissaggio e può essere collegato ad un tubo di scarico.



## RACCORDI SERIE 123A

# RACCORDO PIANO IN OTTONE (PILETTA)

DIAMETRI DISPONIBILI:

1/2"  
3/4"  
1"  
1"1/4  
1" 1/2  
2"  
3"

FORNITURA:

**Completi di rosetta e due guarnizioni**



## DOVE SIAMO



ESSETI-SRL.COM



## ST SRL

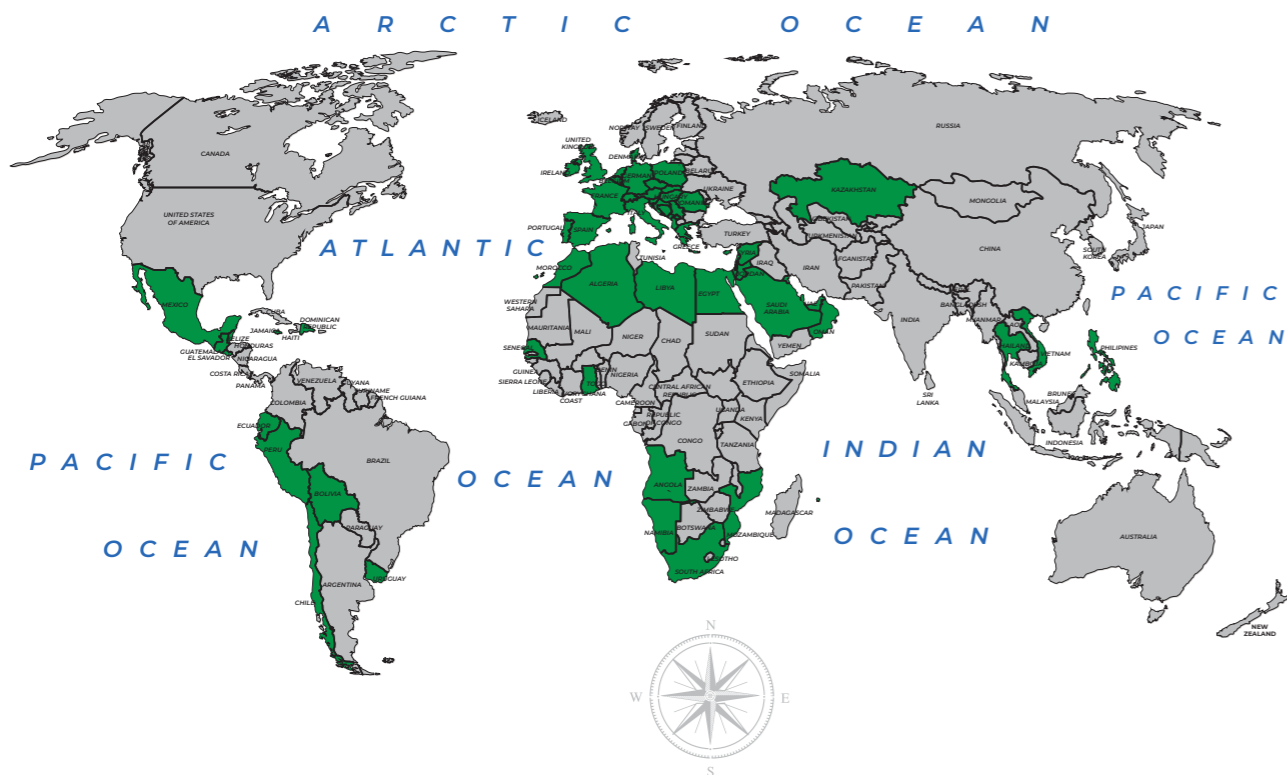
Via Enrico Fermi 64  
25030 BRANDICO (Brescia) - ITALIA

Tel. +39.030.975115 - +39.030.975891

info@eseti-srl.com

Orari di apertura uffici:  
Lunedì - Venerdì 9:00-12:00 / 14:00-17:00

## MAPPA E RIFERIMENTI DI ZONA



### I NOSTRI RUBINETTI SONO PRESENTI IN TUTTI I CONTINENTI

#### EUROPA

Albania  
Austria  
Belgio  
Bosnia  
Bulgaria  
Cipro  
Croazia  
Danimarca  
Francia  
Germania  
Grecia  
Irlanda  
Italia  
Malta  
Montenegro  
Paesi Bassi  
Polonia  
Portogallo  
Regno Unito  
Rep. Ceca

Romania  
Serbia  
Slovacchia  
Slovenia  
Spagna  
Svizzera  
Ungheria  
Kosovo

#### AFRICA

Algeria  
Egitto  
Ghana  
Libia  
Marocco  
Mozambico  
Namibia  
Senegal  
Sud Africa  
Isole Canarie  
Angola

#### ASIA

Arabia Saudita  
Bahrain  
Emirati Arabi Uniti  
Filippine  
Giordania  
Israele  
Kazakistan  
Kuwait  
Libano  
Oman  
Palestina  
Qatar  
Singapore  
Siria  
Thailandia  
Vietnam  
Cipro Del Nord

#### AMERICHE

Belize  
Bolivia  
Cile  
Ecuador  
El Salvador  
Giamaica  
Guatemala  
Messico  
Peru  
Rep. Dominicana  
Uruguay

#### OCEANIA

La Reunion  
Polinesia Francese

## CONTATTARCI NON È MAI STATO COSÌ SEMPLICE

#### SALES DIRECTOR

ILARIA SIMONELLI

Tel: +39 030 975115

Mail: info@esseti-srl.com

#### SALES MANAGER

ROBERTO BONIOTTI

Tel: +39 030 975115

Mobile: +39 348 438 2033

Mail: roberto.boniotti@esseti-srl.com

### I NOSTRI AGENTI SONO PRESENTI SIA SUL TERRITORIO ITALIANO SIA IN PUNTI STRATEGICI MONDIALI

#### CONTATTI ITALIA

CAMPANIA  
LAZIO  
SARDEGNA  
SICILIA OCCIDENTALE  
SICILIA ORIENTALE

#### CONTATTI ESTERO

ALGERIA  
BOLIVIA - URUGUAY  
CENTRO AMERICA  
DOM/TOM FRANCESI  
ECUADOR  
GIORDANIA  
PERU  
SENEGAL



ESSETI™ è un marchio registrato  
di proprietà della ESSETI S.R.L.  
venduto e distribuito da ST SRL

**ST SRL**

Via Enrico Fermi 64  
25030 BRANDICO (Brescia) - ITALIA

Tel.: +39.030.975115

Orari di apertura uffici:  
Lunedì - Venerdì  
9:00-12:00 / 14:00-17:00

P.IVA/CF: IT 02054360983  
R.E.A.: BS 409390  
Import-Export: BS 074291  
Capitale soc.: € 10.000 i.v.

ESSETI-SRL.COM