

CATALOGO

2021





THE INTERNATIONAL CERTIFICATION NETWORK

CERTIFICATE

SQS has issued an IQNet recognized certificate that the organization:

Idro Trade S.p.A.
Via della Madonna, 2
24040 Lallio (BG)
Italy

has implemented and maintains a
Management System

for the following scope:

Further sites according to appendix SQS

which fulfills the requirements of the following standard(s):

ISO 9001:2015 / ISO 45001:2018

Issued on: 2020-06-16

Expires on: 2023-06-15

This attestation is directly linked to the IQNet Partner's original certificate and shall not be used as a stand-alone document

Registration Number: CH-H31232



Alex Stoichitoiu
President of IQNet

Felix Müller
CEO SQS



IQNet Partners*:

AENOR Spain AFNOR Certification France APCER Portugal CCC Cyprus CISO Italy
CQC China CQM China CQS Czech Republic Cro Cert Croatia DQS Holding GmbH Germany EAGLE Certification Group USA
FCAV Brazil FONDONORMA Venezuela ICONTEC Colombia Inspecta Sertifiointi Oy Finland INTECO Costa Rica
IRAM Argentina JQA Japan KFQ Korea MIRTEC Greece MSZT Hungary Nemko AS Norway NSAI Ireland
NYCE-SIGE México PCBC Poland Quality Austria Austria RR Russia SII Israel SIQ Slovenia
SIRIM QAS International Malaysia SQS Switzerland SRAC Romania TEST St Petersburg Russia TSE Turkey YUQS Serbia

* The list of IQNet partners is valid at the time of issue of this certificate. Updated information is available under www.iqnet-certification.com

**SCEGLI IL CANALE CHE PREFERISCI E RESTA AGGIORNATO
CHOOSE YOUR PREFERRED CHANNEL AND KEEP UPDATED**



Siamo presenti sui principali Social per garantire la conoscenza e l'aggiornamento costante sulle ultime novità ai nostri clienti, dando così l'opportunità di avere una visione più ampia e completa su prodotti e servizi.

We are in the main Social pages to ensure knowledge and continuous updating on the last news to our customers, giving the opportunity to have the wider and complete view on our services and products.



**Sito web: www.idronord.eu
web site: www.idronord.eu**

Con grande piacere vi presentiamo il nostro sito web !
Un nuovo design, una nuova struttura e un accesso ai contenuti più agevole. per un'azienda è fondamentale essere presente on-line con contenuti chiari ed esaustivi sul proprio operato, offrendo agli utenti la possibilità di richiedere supporto o informazioni sui prodotti.
Per questo abbiamo deciso di puntare su una navigazione semplice e intuitiva, oltre che esteticamente accattivante.
In ogni pagina troverete gli elementi necessari per conoscere e orientare le vostre richieste, dai prodotti al catalogo in PDF, fino alle news, appuntamenti e altro ancora.
Per un contatto diretto potete scriverci attraverso l'apposito form di contatto.

Buona navigazione!

*With a great pleasure we introduce you our web site !
A new design, a new structure and easier access to contents.
For a Company it is essential to be present online with clear and complete contents on its job, giving users the ability to request support or information about products.
So we decided to focus on a simple and intuitive surfing, as well as aesthetically appealing.
On every page you will find the necessary elements to learn and check your requests, from the products, the catalog in PDF till the news and events, or otherwise.*

Enjoy the surfing!



SEGUICI !!! FOLLOW US !!!

DAL 1987 NON MANCHIAMO D'INGEGNO !
SINCE 1987 WE DON'T MISS TALENT!

Idronord, azienda nata negli anni '80, forte della sua pluriennale esperienza nella distribuzione di minuteria idraulica rappresenta un punto di riferimento importante nel proprio segmento di mercato nazionale ed internazionale.

Il costante adeguamento della propria gamma di articoli permette all'azienda di poter offrire un pacchetto di prodotti completo per le esigenze dei clienti più qualificati.

La nuova e moderna struttura del magazzino potrà soddisfare le aspettative e le richieste della clientela in termini di celerità di consegna dei prodotti e di servizio post-vendita.



Idronord, founded in the eighties, represents a very important reference point for national and foreign market, due to the long experience achieved by the distribution of accessories and fittings in hydraulic field.

The range of articles is constantly updated so that we can really satisfy the requirements of the most qualified clients.

The new and modern structured warehouse could guarantee an efficient and punctual delivery service so as an after sale assistance.



1	GUARNIZIONI PER IDRAULICA E RISCALDAMENTO GASKETS FOR HYDRAULIC AND HEATING SYSTEMS	PAG. 7
2	ACCESSORI VARI E FISSAGGI ACCESSORIES AND FIXING	PAG. 29
3	RACCORDERIA FITTINGS	PAG. 39
4	SISTEMI DI SCARICO WASTE CONNECTION	PAG. 51
5	SIGILLANTI, TRATTAMENTO ACQUA E PRODOTTI CHIMICI SEALERS, WATER TREATMENT AND CHEMICAL PRODUCTS	PAG. 81
6	VALVOLAME E RUBINETTERIA VALVES AND FAUCETS	PAG. 89
7	COMPLEMENTI PER CASSETTE DI SCARICO ACCESSORIES FOR WC CISTERN	PAG. 101
8	FLESSIBILI PER ACQUA E GAS, ACCESSORI PER CALDAIE E CONDIZIONAMENTO FLEXIBLES FOR WATER AND GAS, ACCESSORIES FOR BOILERS AND CONDITIONING	PAG. 115
9	DOCCE E ACCESSORI SHOWERS AND ACCESSORIES	PAG. 131
10	SERIE MISCELATORI, RUBINETTERIA ED ACCESSORI MIXERS AND ACCESSORIES	PAG. 171
11	COPERTURE WC E ACCESSORI BAGNO SEAT COVERS AND BATH ACCESSORIES	PAG. 247

1 GUARNIZIONI PER IDRAULICA E RISCALDAMENTO GASKETS FOR HYDRAULIC AND HEATING SYSTEMS **PAG. 7**

Guarnizioni / Gaskets	pag. 8
O-Ring / Joint	pag. 18
Aste e sfere per galleggianti / Rods and balls for floating	pag. 19
Morsetti / Joint	pag. 24
Guarnizioni per WC / WC gaskets	pag. 28

2 ACCESSORI VARI E FISSAGGI ACCESSORIES AND FIXING **PAG. 29**

Regolatore elettronico di pressione per elettropompe Automatic pump control	pag. 31
Membrane per idrosfere / Membranes for hydrospheres	pag. 31
Viti di fissaggio / Fixing screws	pag. 32
Collari / Collars	pag. 33
Tappi e riduzioni per radiatore Plugs and reductions for radiator	pag. 34
Mensole per radiatore / Brackets for radiator	pag. 35
Eccentrici per radiatore / Coupler for radiator	pag. 36
Rosette in plastica per radiatori Plastic rosettes for radiators	pag. 38

3 RACCORDERIA FITTINGS **PAG. 39**

Raccorderia in ottone / Brass fittings	pag. 40
Raccorderia in ferro zincato / Fittings galvanized iron	pag. 48
Tappi prova impianto / Testing plugs	pag. 50

4 SISTEMI DI SCARICO WASTE CONNECTION **PAG. 51**

Starfless / Starfless	pag. 52
Tubi per scarico wc / Pipes for toilet drain	pag. 56
Sifoni e pilette in plastica / Plastic traps and wastes	pag. 58
Tappi per pilette / Plugs for wastes	pag. 61
Sifoni e pilette in ottone / Brass traps and wastes	pag. 64
Canotti in ottone / Brass pipes	pag. 69
Rosoni in ottone / Brass flanges	pag. 71
Tubi e sifoni per lavatrice Washing machine siphons and pipes	pag. 73
Tappi per pozzetto / Plugs for water trap	pag. 76
Scarichi e sifoni vasca e doccia Waste and trap for bath and shower	pag. 77

5 SIGILLANTI, TRATTAMENTO ACQUA E PRODOTTI CHIMICI SEALERS, WATER TREATMENT AND CHEMICAL PRODUCTS **PAG. 81**

Nastri PTFE / PTFE tapes	pag. 82
Canapa / Hemp	pag. 83
Mastice e Silicone / Soldering and silicone	pag. 83
Polifosfati e trattamento acqua / Polyphosphates and water treatment	pag. 84
Stearina e nastri / Stearine and tapes	pag. 85
Pasta e stucco sigillante / Sealent paste and stopper	pag. 86
Nastri e isolanti / Bends and Isolation tapes	pag. 87

6 VALVOLAME E RUBINETTERIA VALVES AND FAUCETS **PAG. 89**

Curvette sottolavabo / Elbow connections	pag. 90
Rubineti sottolavabo / Angle valves	pag. 91
Rubineti lavatrice / Washing machine angle valves	pag. 94
Valvole a sfera / ball valves	pag. 97
Resistenze scaldabagno / Water heater resistances	pag. 99
Valvole scaldabagno / Water heater valves	pag. 100

7 COMPLEMENTI PER CASSETTE DI SCARICO ACCESSORIES FOR WC CISTERN **PAG.101**

Rubineti galleggianti / Floating taps	pag. 102
Sfere per galleggianti / Floating balls	pag. 103
Ricambi cassette Stir Blitz / Stir Blitz cistern spare parts	pag. 105
Ricambi cassette Ramo / Ramo cistern spare parts	pag. 106
Ricambi cassette Dora / Dora cistern spare parts	pag. 107
Ricambi cassette Tremolada / Tremolada cistern spare parts	pag. 108
Ricambi cassette Pucci / Pucci cistern spare parts	pag. 110
Tubi di cacciata / Flush pipes	pag. 113

8 FLESSIBILI PER ACQUA E GAS, ACCESSORI PER CALDAIE E CONDIZIONAMENTO FLEXIBLES FOR WATER AND GAS, ACCESSORIES FOR BOILERS AND CONDITIONING **PAG.115**

Rotoli e tubi in rame / Copper rods and rolls	pag. 117
Flessibili acqua / Flexible water hoses	pag. 118
KIT caldaia / Boiler KIT	pag. 121
Dosatori polifosfati / Polyphosphate feeders	pag. 122
Filtri defangatori magnetici / Dirt magnetic separators	pag. 123
Neutralizzatore condensa / Condensate neutralizer	pag. 123
Flessibili gas / Flexible gas hoses	pag. 124
Rubineti gas / Gas valves	pag. 125
Raccordi portagomma tubo gas / Gas hose fittings	pag. 126
Tubo gas e guaine / Gas hoses and sheaths	pag. 128
Cassetta incasso condizionatore Built-in box for air conditioners	pag. 129
Mensole di sostegno condizionatore Conditioner support brackets	pag. 129

9	DOCCE E ACCESSORI SHOWERS AND ACCESSORIES	PAG. 131
	Soffioni doccia / Shower heads	pag. 132
	Bracci doccia / Shower arms	pag. 140
	Doccette e saliscendi / Hand showers and slidebars	pag. 142
	Doccette classiche e shattaf Shattaf and classic hand showers	pag. 148
	ROUND kit e mini kit docce ROUND shower kit and mini kit	pag. 150
	SQUARE kit e mini kit docce SQUARE shower kit and mini kit	pag. 151
	Set colonne doccia / Column shower set	pag. 152
	Pannello doccia QUEEN / QUEEN shower panel	pag. 160
	Pannello doccia KING / KING shower panel	pag. 162
	Pannello doccia KUBO / KUBO shower panel	pag. 164
	Prese acqua / Water connectors	pag. 165
	Flessibili doccia / Shower flexible hoses	pag. 166
	Supporti per set doccia / Shower set supports	pag. 168
	Cursori e porta sapone per set doccia Shower set sliding holder and soap holder	pag. 169
	Deviatori e supporti doccette Diverter and hand shower holders	pag. 170

11	COPERTURE WC E ACCESSORI BAGNO SEAT COVERS AND BATH ACCESSORIES	PAG. 247
	Dispenser automatico di sapone / Automatic soap dispenser	pag. 248
	Accessori bagno / Bathroom accessories	pag. 250
	Accessori per la sicurezza / Bathroom safety accessories	pag. 252
	Coperture WC / Seat covers	pag. 257
	Supporti e paracolpi / Achors and bumpers	pag. 263
	Cerniere per coperture WC / Hinges for seat covers	pag. 264
	Staffe vasi e bidet sospesi / Bracket for hung wc and bidet	pag. 266
	Protezioni antiurto e acustiche / Shock and acoustic protection	pag. 267
	Disotturatori / Waste cleaners	pag. 268

10	SERIE MISCELATORI, RUBINETTERIA ED ACCESSORI MIXERS AND ACCESSORIES	PAG. 171
	Serie PRINCE / PRINCE series	pag. 173
	Serie YOLE / YOLE series	pag. 176
	Serie MOMI / MOMI series	pag. 179
	Serie KING / KING series	pag. 182
	Serie ELLA / ELLA series	pag. 185
	Serie JACK / JACK series	pag. 188
	Serie KUBO / KUBO series	pag. 192
	Serie ELIKA / ELIKA series	pag. 194
	Serie ROUND / ROUND series	pag. 196
	Serie 70sette / 70sette series	pag. 198
	Serie 80sette / 80sette series	pag. 204
	Serie QUEEN / QUEEN series	pag. 208
	Serie cucina - Kitchen series	pag. 211
	Rubinetteria e canne / Bibcocks and spouts	pag. 220
	Canne miscelatori / Mixer spouts	pag. 222
	Leve miscelatori / Mixer handles	pag. 224
	Piastre miscelatori / Mixer plates	pag. 226
	Deviatori e accessori / Diverter and accessories	pag. 227
	Cartucce miscelatori / Mixer cartridges	pag. 228
	Aeratori e accessori / Aerators and accessories	pag. 236
	Rubinetti temporizzati, artistici e passo rapido Temporized faucets, artistic ball taps and rapid switch	pag. 243

GUARNIZIONI PER IDRAULICA E RISCALDAMENTO

GASKETS FOR HYDRAULIC AND HEATING SYSTEMS



	cod.	misura	pz. x conf.	euro conf.
Guarnizione in gomma NR 80 SH A stampata "Star 67" per rubinetto, acqua calda e fredda	300000000C	3/8"	100	9,912
	300000000D	1/2"	100	11,998
	300000000F	3/4"	50	14,085

Rubber gasket "Star 67" for tap, NR 80 SH A hot and cold water



	cod.	misura	pz. x conf.	euro conf.
Guarnizione forata "new eco" in gomma siliconica alimentare per sedi rubinetto	399900000C	3/8"	100	23,474
	399900000D	1/2"	100	21,961
	399900000F	3/4"	50	20,866

Gasket "new eco" for tap with hole, silicon rubber



	cod.	misura	pz. x conf.	euro conf.
Guarnizione in gomma EPDM nera 70 SH A per rubinetto	400000000C	3/8"	100	4,174
	400000000D	1/2"	100	5,217
	400000000F	3/4"	50	5,999
Rubber gasket EPDM black 70 SH A for tap	400000000G	1"	25	7,173

Rubber gasket EPDM black 70 SH A for tap



	cod.	misura	pz. x conf.	euro conf.
Guarnizione "esente amianto" 2 mm per raccordo sanitario	1086ESE00B	1/4"	100	4,435
	1086ESE00C	3/8"	100	1,775
	1086ESE00D	1/2"	100	2,296
	1086ESE00F	3/4"	100	3,026
	1086ESE00G	1"	100	2,661
	1086ESE00GB	1"1/4	100	7,617
	1086ESE00GD	1"1/2	100	9,912
	1086ESE00H	2"	100	19,875
	1086ESE00HD	2"1/2	100	28,324
	Asbestos free gasket 2 mm for sanitary connection			

Asbestos free gasket 2 mm for sanitary connection



	cod.	misura	pz. x conf.	euro conf.
Guarnizione stampata semiforata per sedi rubinetto in gomma NBR nera 70 SH A, acqua calda e fredda	4000SF000C	3/8"	100	5,739
	4000SF000D	1/2"	100	7,303
	4000SF000F	3/4"	50	8,085

Rubber gasket NBR black 70 SH A with half hole for tap, hot and cold water

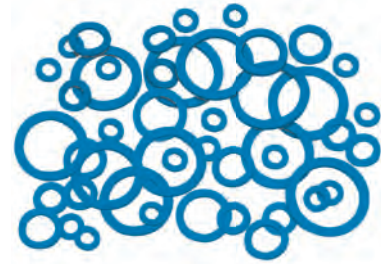
cod.	misura	pz. x conf.	euro conf.
1086ESEC0B	1/4"	10	0,601
1086ESEC0C	3/8"	10	0,345
1086ESEC0D	1/2"	10	0,397
1086ESEC0F	3/4"	10	0,454
1086ESEC0G	1"	10	0,423
1086ESECGB	1"1/4	10	0,944
1086ESECGD	1"1/2	10	1,325
1086ESEC0H	2"	10	2,145
1086ESECHD	2"1/2	10	2,989



Su ordinazione è possibile avere la confezione a 10 pz.
On demands is available 10 pcs packaging

Sostituisce le precedenti KLINGER SIL
it replace the previous KLINGER SIL

Guarnizione SOFT RG spessore 2 mm per raccordo sanitario, idoneo per acqua olii e idrocarburi Gasket SOFT RG 2 mm for sanitary connection, water oils hydrocarbons	cod.	misura	pz. x conf.	euro conf.
	1086ER000C	3/8"	100	5,368
	1086ER000D	1/2"	100	10,329
	1086ER000F	3/4"	100	15,337
	1086ER000G	1"	100	15,337
	1086ER000GB	1"1/4	100	30,724
	1086ER000GD	1"1/2	100	34,584
	1086ER000H	2"	100	51,433



Guarnizione blu 2 mm. termoplastica per raccordi sanitari Blue thermoplastic gasket 2 mm. for sanitary connection	cod.	misura	pz. x conf.	euro conf.
	1086STAROC	3/8"	100	3,005
	1086STAROD	1/2"	100	3,308
	1086STAROF	3/4"	100	3,235
	1086STAROG	1"	100	7,303
	1086STARGB	1"1/4	100	8,347
	1086STARGD	1"1/2	100	8,869



Guarnizione in gomma nera 2 mm per raccordi acqua Black rubber gasket 2 mm for water connection	cod.	misura	pz. x conf.	euro conf.
	1086NT000C	3/8"	100	1,566
	1086NT000D	1/2"	100	1,566
	1086NT000F	3/4"	100	2,818
	1086NT000G	1"	100	4,956
	1086NT000GB	1"1/4	100	7,773
	1086NT000GD	1"1/2	100	9,077
	1086NT000H	2"	100	11,998



Guarnizione in fibra rossa per raccordo sanitario Red fiber gasket for sanitary connection	cod.	misura	pz. x conf.	euro conf.
	1086FI000C	3/8"	100	1,566
	1086FI000D	1/2"	100	1,566
	1086FI000F	3/4"	100	2,452
	1086FI000G	1"	100	3,130
	1086FI000GB	1"1/4	100	5,269
	1086FI000GD	1"1/2	100	7,721



Guarnizione per raccordo in grafite armata per alte temperature, vapore, pannelli solari / 400 °C Fittings gaskets in armed graphite for high temperatures, steam, solar panels / 400 ° C	cod.	misura	pz. x conf.	euro conf.
	1086GRA00C	3/8"	100	22,376
	1086GRA00D	1/2"	100	25,009
	1086GRA00F	3/4"	100	34,223
	1086GRA00G	1"	100	43,436
	1086GRA00GB	1"1/4	100	73,710
	1086GRA00GD	1"1/2	100	78,975



Guarnizione "Fasit Omnia" per acqua, gas e solare Fasit omnia gasket for water, gas and solar	cod.	misura	pz. x conf.	euro conf.
	1086O0000C	3/8"	100	5,840
	1086O0000D	1/2"	100	7,358
	1086O0000F	3/4"	100	12,610
	1086O0000G	1"	100	15,189
	1086O0000GB	1"1/4	100	25,891
	1086O0000GD	1"1/2	100	33,722



	cod.	misura	pz. x conf.	euro conf.
Guarnizione in PTFE 2 mm per raccordo sanitario	1086T0000C	3/8"	100	12,050
	1086T0000D	1/2"	100	15,649
PTFE gasket 2 mm for sanitary connection	1086T0000F	3/4"	100	18,570
	1086T0000G	1"	100	22,640
	1086T0000GB	1"1/4	100	102,395
	1086T0000GD	1"1/2	100	131,241



	cod.	misura	pz. x conf.	euro conf.
Guarnizione per aereatore Gasket for aerator	1313GUAR00	M 24 x 1	100	15,600
	1314GUAR00	F 22 x 1	100	12,700
	1317GUAR00	M 28 x 1	100	16,000



	cod.	misura	pz. x conf.	euro conf.
Guarnizione in alluminio Aluminium gasket	5029GUAR0D	1/2"	100	35,993
	5029GUAR0F	3/4"	100	39,123



	cod.	misura	pz. x conf.	euro conf.
Guarnizione in gomma a scodellino per rubinetto galleggiante Rubber gasket "cap" shape for floating valve	1092000017	17 mm	100	9,912
	10920018.5	18,5 mm	100	6,782
	1092000021	21 mm	100	11,998
	1092000023	23 mm	100	17,215
	1092000024	24 mm	100	14,085
	1092000029	29 mm	100	25,039
	1092000040	40 mm	100	65,204



	cod.	misura	pz. x conf.	euro conf.
Guarnizione gomma nera EPDM 2 mm per carico lavatrice EPDM black rubber gasket 2 mm for inlet pipe washing machine	1342NT0000	3/4"	100	4,538



	cod.	misura	pz. x conf.	euro conf.
Guarnizione in gomma piana per rubinetto galleggiante Flat rubber gasket for floating valve	1091000009	9 mm	100	5,217
	1091000010	10 mm	100	5,217
	1091000011	11 mm	100	6,782
	1091000012	12 mm	100	7,825
	1091000013	13 mm	100	8,347
	1091000014	14 mm	100	11,998
	1091000015	15 mm	100	15,649
	1091000017	17 mm	100	18,258
	1091000018	18 mm	100	18,258
	1091000020	20 mm	100	19,301



	cod.	misura	pz. x conf.	euro conf.
Guarnizione per riduttori pressione GPL Gasket for GPL pressure reducer in cork and nbr	5020000000	sughero 17 x 10 x 2	100	5,113
	5020G00000	NBR 1/2" 17 x 10,5	100	15,473



**Guarnizione raccordi
contatori acqua
potabile in EPDM
a normativa ACS**
Drinkig water meters
EPDM rubber gaskets
ACS standards

cod.	misura	pz. x conf.	euro conf.
1090G0000D	23,5 x 16 - 1/2"	100	19,217
1090G0000F	30 x 20 - 3/4"	100	26,062
1090G0000G	38 x 25 - 1"	100	32,906
1090G0000B	44 x 32 - 1"1/4	100	42,120
1090G0000D	55 x 38 - 1"1/2	100	59,231



**Guarnizione conica in
pvc nera per sifoni**
Black pvc siphon
conical gasket

cod.	misura	pz. x conf.	euro cad
60150000GB	1" x 1"1/4	50	0,496
601500GDGB	1"1/2 x 1"1/4	50	0,496



**Guarnizione in gomma
NBR GAS certificata
EN549 - EN682
per contatori gas 3 mm**
Synthetic rubber gasket
NBR GAS certified
EN549 - EN682
for gas meters 3 mm.

cod.	misura	pz. x conf.	euro conf.
1086GAS00D	18,5 x 12 - 1/2"	100	19,768
1086GAS00F	24,3 x 18 - 3/4"	100	20,743
1086GAS00G	30 x 23 - 1"	100	27,851
1086GASCOG	29 x 23 - 1" cont	100	27,588
1086GAS0GB	38,5 x 30,5 - 1"1/4	100	43,490
1086GAS0GB	38 x 31,5 - 1"1/4 cont	100	43,490
1086GAS0GD	44 x 33,5 - 1"1/2	100	54,600



**Guarnizione conica
in gomma nera**
Black rubber conical
gasket

cod.	misura	pz. x conf.	euro conf.
1087000C10	10 x 3/8" mm	100	4,696
1087000D10	10 x 1/2" mm	100	6,782
1087000D12	12 x 1/2" mm	100	7,303
1087000D14	14 x 1/2" mm	100	7,303
1087000018	18 mm	100	11,476
1087000026	26 mm	100	13,563
1087000030	30 mm	100	18,258
1087000032	32 mm	100	19,822
1087000040	40 mm	100	28,168
1087000050	50 mm	100	36,514



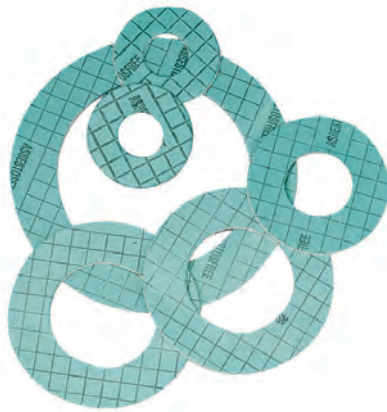
**Guarnizione in gomma
per raccordi gas 2mm**
Synthetic rubber
gasket for gas meters
2 mm

cod.	misura	pz. x conf.	euro conf.
1086G0000C	3/8" 14,5 x 8	100	17,000
1086G0000D	1/2" 18,5 x 11	100	17,736
1086G0000F	3/4" 24 x 16,5	100	21,909
1086G0000G	1" 30 x 22	100	27,647
1086G0000B	1"1/4 39 x 30	100	38,080
1086G0000D	1"1/2 44 x 33	100	45,382
1086G0000H	2" 56 x 43	100	65,047



**Guarnizione
in gomma EPDM per
acqua potabile
normativa ACS**
Drinkig water
EPDM rubber gaskets
ACS standards

cod.	misura	pz. x conf.	euro conf.
1086NTT00C	3/8"	100	7,581
1086NTT00D	1/2"	100	8,951
1086NTT00F	3/4"	100	16,848
1086NTT00G	1"	100	19,744
1086NTT00B	1"1/4	100	26,062
1086NTT00D	1"1/2	100	28,958



Guarnizione "esente amianto" per flangia 2 mm PN 10 / PN 16
Asbestos free gasket 2 mm PN 10 / PN 16 for flange

cod.	misura	pz. x conf.	euro cad.
1089ESE015	dn 15	50	0,198
1089ESE020	dn 20	50	0,246
1089ESE025	dn 25	50	0,334
1089ESE032	dn 32	50	0,402
1089ESE040	dn 40	50	0,517
1089ESE050	dn 50	50	0,809
1089ESE065	dn 65	50	1,164
1089ESE080	dn 80	50	1,441
1089ESE100	dn 100	50	1,858
1089ESE125	dn 125	50	2,379
1089ESE150	dn 150	50	2,833
1089ESE175	dn 175	50	3,746
1089ESE200	dn 200	50	4,482

Spessore 3 mm PN 10 / PN 16
Thickness 3 mm PN 10 / PN 16

cod.	misura	pz. x conf.	euro cad.
1089E30015	dn 15	25	0,293
1089E30020	dn 20	25	0,418
1089E30025	dn 25	25	0,543
1089E30032	dn 32	25	0,773
1089E30040	dn 40	25	0,997
1089E30050	dn 50	25	1,325
1089E30065	dn 65	25	1,931
1089E30080	dn 80	25	1,936
1089E30100	dn 100	25	2,854
1089E30125	dn 125	25	3,981
1089E30150	dn 150	25	4,533
1089E30175	dn 175	25	5,196
1089E30200	dn 200	25	6,302

Spessore 2 mm PN 6
Thickness 2 mm PN 6

cod.	misura	pz. x conf.	euro cad.
1089E60015	dn 15	50	0,198
1089E60020	dn 20	50	0,246
1089E60025	dn 25	50	0,334
1089E60032	dn 32	50	0,402
1089E60040	dn 40	50	0,517
1089E60050	dn 50	50	0,809
1089E60065	dn 65	50	1,164
1089E60080	dn 80	50	1,441
1089E60100	dn 100	50	1,858
1089E60125	dn 125	50	2,379
1089E60150	dn 150	50	2,833
1089E60175	dn 175	50	3,746
1089E60200	dn 200	50	4,482

Spessore 3 mm PN 6
Thickness 3 mm PN 6

cod.	misura	pz. x conf.	euro cad.
1089E63015	dn 15	25	0,293
1089E63020	dn 20	25	0,418
1089E63025	dn 25	25	0,543
1089E63032	dn 32	25	0,773
1089E63040	dn 40	25	0,997
1089E63050	dn 50	25	1,325
1089E63065	dn 65	25	1,931
1089E63080	dn 80	25	1,936
1089E63100	dn 100	25	2,854
1089E63125	dn 125	25	3,981
1089E63150	dn 150	25	4,533
1089E63175	dn 175	25	5,196
1089E63200	dn 200	25	6,302



Guarnizione flangia
"fasit omnia", acqua,
gas e vapore 2 mm
PN 10 / PN 16

Gasket "fasit omnia"
2 mm PN 10 / PN 16
for water, gas and
steam

cod.	misura	pz. x conf.	euro cad.
1089/00015	dn 15	50	0,496
1089/00020	dn 20	50	0,610
1089/00025	dn 25	50	0,773
1089/00032	dn 32	50	0,971
1089/00040	dn 40	50	1,274
1089/00050	dn 50	50	1,717
1089/00065	dn 65	50	2,567
1089/00080	dn 80	50	3,105
1089/00100	dn 100	50	3,945
1089/00125	dn 125	50	4,992
1089/00150	dn 150	50	6,343
1089/00175	dn 175	50	9,954
1089/00200	dn 200	50	12,384

Spessore 2 mm PN 6
Thickness 2 mm PN 6

cod.	misura	pz. x conf.	euro cad.
1089/06015	dn 15	50	0,496
1089/06020	dn 20	50	0,610
1089/06025	dn 25	50	0,773
1089/06032	dn 32	50	0,971
1089/06040	dn 40	50	1,274
1089/06050	dn 50	50	1,717
1089/06065	dn 65	50	2,567
1089/06080	dn 80	50	3,105
1089/06100	dn 100	50	3,945
1089/06125	dn 125	50	4,992
1089/06150	dn 150	50	6,343
1089/06175	dn 175	50	9,954
1089/06200	dn 200	50	12,384

Spessore 3 mm
PN 10 / PN 16
Thickness 3 mm
PN 10 / PN 16

cod.	misura	pz. x conf.	euro cad.
1089/03015	dn 15	25	0,610
1089/03020	dn 20	25	0,815
1089/03025	dn 25	25	1,117
1089/03032	dn 32	25	1,325
1089/03040	dn 40	25	1,524
1089/03050	dn 50	25	3,261
1089/03065	dn 65	25	3,704
1089/03080	dn 80	25	4,627
1089/03100	dn 100	25	6,636
1089/03125	dn 125	25	8,738
1089/03150	dn 150	25	10,506
1089/03175	dn 175	25	11,612
1089/03200	dn 200	25	14,377

Spessore 3 mm PN 6
Thickness 3 mm PN 6

cod.	misura	pz. x conf.	euro cad.
1089/036015	dn 15	25	0,610
1089/036020	dn 20	25	0,815
1089/036025	dn 25	25	1,117
1089/036032	dn 32	25	1,325
1089/036040	dn 40	25	1,524
1089/036050	dn 50	25	3,261
1089/036065	dn 65	25	3,704
1089/036080	dn 80	25	4,627
1089/036100	dn 100	25	6,636
1089/036125	dn 125	25	8,738
1089/036150	dn 150	25	10,506
1089/036175	dn 175	25	11,612
1089/036200	dn 200	25	14,377



Guarnizione flangia
PTFE vergine FDA
2 mm

Flange gasket virgin
PTFE FDA 2 mm

cod.	misura	pz. x conf.	euro cad.
1089T00015	dn 15	25	1,820
1089T00020	dn 20	25	2,560
1089T00025	dn 25	25	3,403
1089T00032	dn 32	25	4,568

Segue a lato
Follows beside



cod.	misura	pz. x conf.	euro cad.
1089T00040	dn 40	25	5,584
1089T00050	dn 50	25	7,517
1089T00065	dn 65	25	10,225
1089T00080	dn 80	25	13,237
1089T00100	dn 100	25	12,067
1089T00125	dn 125	25	15,297
1089T00150	dn 150	25	18,935
1089T00200	dn 200	25	30,962
1089T00250	dn 250	25	39,477



Guarnizione flangia in gommatela 3 mm PN 10 / PN 16
Rubbercloth gasket 3 mm PN 10 / PN 16 for flange

cod.	misura	pz. x conf.	euro cad.
1089GT3015	dn 15	25	0,173
1089GT3020	dn 20	25	0,231
1089GT3025	dn 25	25	0,272
1089GT3032	dn 32	25	0,340
1089GT3040	dn 40	25	0,392
1089GT3050	dn 50	25	0,460
1089GT3065	dn 65	25	0,684
1089GT3080	dn 80	25	0,851
1089GT3100	dn 100	25	1,060
1089GT3125	dn 125	25	1,435
1089GT3150	dn 150	25	1,675
1089GT3175	dn 175	25	2,332
1089GT3200	dn 200	25	2,958

Spessore 3 mm PN 6
Thickness 3 mm PN 6

cod.	misura	pz. x conf.	euro cad.
1089GT36015	dn 15	25	0,173
1089GT36020	dn 20	25	0,231
1089GT36025	dn 25	25	0,272
1089GT36032	dn 32	25	0,340
1089GT36040	dn 40	25	0,392
1089GT36050	dn 50	25	0,460
1089GT36065	dn 65	25	0,684
1089GT36080	dn 80	25	0,851
1089GT36100	dn 100	25	1,060
1089GT36125	dn 125	25	1,435
1089GT36150	dn 150	25	1,675
1089GT36175	dn 175	25	2,332
1089GT36200	dn 200	25	2,958



Guarnizione "esente amianto" 2 mm giapponese per bocchettone
Asbestos free gasket japanese type 2 mm for filler neck

cod.	misura	pz. x conf.	euro conf.
1088ESE200DG	1/2"	100	6,156
1088ESE200FG	3/4"	100	7,356
1088ESE200GG	1"	100	10,850
1088ESE20GBG	1"1/4	100	15,388
1088ESE20GDG	1"1/2	50	11,659
1088ESE20HG	2"	50	14,815



Guarnizione flangia per vapore 3 mm PN 10 / PN 16
Black gasket 3 mm PN 10 / PN 16 for steam flange

cod.	misura	pz. x conf.	euro cad.
1089/VN015	dn 15	25	0,830
1089/VN020	dn 20	25	1,216
1089/VN025	dn 25	25	1,602
1089/VN032	dn 32	25	2,103
1089/VN040	dn 40	25	2,765
1089/VN050	dn 50	25	3,041
1089/VN065	dn 65	25	4,424
1089/VN080	dn 80	25	5,253
1089/VN100	dn 100	25	6,636
1089/VN125	dn 125	25	7,189
1089/VN150	dn 150	25	10,506
1089/VN175	dn 175	25	13,824
1089/VN200	dn 200	25	15,758

Spessore 3 mm PN 6
Thickness 3 mm PN 6

cod.	misura	pz. x conf.	euro cad.
1089/VN6015	dn 15	25	0,830
1089/VN6020	dn 20	25	1,216
1089/VN6025	dn 25	25	1,602
1089/VN6032	dn 32	25	2,103
1089/VN6040	dn 40	25	2,765
1089/VN6050	dn 50	25	3,041
1089/VN6065	dn 65	25	4,424
1089/VN6080	dn 80	25	5,253
1089/VN6100	dn 100	25	6,636
1089/VN6125	dn 125	25	7,189
1089/VN6150	dn 150	25	10,506
1089/VN6175	dn 175	25	13,824
1089/VN6200	dn 200	25	15,758



Guarnizione "esente amianto" 2 mm per bocchettone
Asbestos free gasket 2 mm for filler neck

cod.	misura	pz. x conf.	euro conf.
1088ESE200C	3/8"	100	4,330
1088ESE200D	1/2"	100	6,625
1088ESE200F	3/4"	100	8,294
1088ESE200G	1"	100	12,363
1088ESE20GB	1"1/4	100	19,144
1088ESE20GD	1"1/2	100	30,568
1088ESE20H	2"	100	38,236
1088ESE2HD	2"1/2	100	70,577
1088ESE20I	3"	100	144,125



	cod.	misura	pz. x conf.	euro conf.
Guarnizione in cartoncino 0,5 mm per radiatore Card board gasket 0,5 mm for radiator	1094C0000G	1"	100	1,826
		rad. ghisa		
	1094C0000GB	1"1/4	100	2,087
		rad. ghisa		
	1094CAL00G	1"	100	1,826
		rad. alluminio		
	1094CAL0GB	1"1/4	100	2,087
		rad. alluminio		



	cod.	misura	pz. x conf.	euro conf.
Guarnizione per radiatore in alluminio "esente amianto" 1 mm Asbestos free gasket 1 mm for aluminium radiator	1094AE000G	1"	100	9,651
		rad. ghisa		
	1094AE000GB	1"1/4	100	11,632
		rad. ghisa		

Asbestos free gasket 1 mm for aluminium radiator

	cod.	misura	pz. x conf.	euro conf.
Spessore 2 mm Thickness 2 mm	1094AE200G	1"	100	10,538
	1094AE200GB	1"1/4	100	13,668



	cod.	misura	pz. x conf.	euro conf.
Guarnizione in gomma bianca per tappo radiatore alluminio White rubber gasket for aluminium radiator plug	1094AEPD0G	1"	100	31,298



	cod.	misura	pz. x conf.	euro conf.
Guarnizione per radiatore in alluminio "esente amianto" 1 mm bianca Asbestos free white gasket 1 mm for aluminium radiator	1094AE1B0G	1"	100	11,737

	cod.	misura	pz. x conf.	euro conf.
Spessore 1,5 mm Thickness 1,5 mm	1094AE15BG	1"	100	12,884

	cod.	misura	pz. x conf.	euro conf.
Guarnizione per radiatore in ghisa "esente amianto" 1 mm Asbestos free gasket 1 mm for cast iron radiator	1094GE000G	1"	100	12,520
	1094GE000GB	1"1/4	100	14,554

Asbestos free gasket 1 mm for cast iron radiator

	cod.	misura	pz. x conf.	euro conf.
Spessore 2 mm Thickness 2 mm	1094GE200G	1"	100	14,241
	1094GE200GB	1"1/4	100	16,328



	cod.	misura	pz. x conf.	euro cad.
Guarnizione piana sotto piletta in gomma bianca 1 mm Flat white rubber thin gasket 1 mm under pop up	107900000D	1/2"	100	0,345
	107900000F	3/4"	100	0,564
	107900000G	1"	100	0,564
	1079GBVASC	1"1/4	100	0,679
	1079GDSIFO	1"1/2	100	0,851



	cod.	misura	pz. x conf.	euro cad.
Guarnizione sotto piletta in gomma bianca con bordino	108000000D	1/2"	100	0,293
	108000000F	3/4"	100	0,454
White rubber rimmed gasket under pop up	108000000G	1"	100	0,443
	1080GBVASC	1"1/4	100	0,824
	1080GDSIFO	1"1/2	100	0,882



	cod.	misura	pz. x conf.	euro cad.
Serie guarnizioni a 2 pz. sotto piletta in gomma bianca con bordino	1080/2P00D	1/2"	50	1,069
	1080/2P00F	3/4"	50	1,450
Set of 2 pieces white rubber gasket with flange under pop up	1080/2P00G	1"	50	1,441
	1080/2PGBV	1"1/4	50	1,941
	1080/2PGDS	1"1/2	50	2,165



	cod.	misura	pz. x conf.	euro cad.
Serie guarnizioni a 3 pz. sotto piletta in gomma bianca con bordino	1080/3P00D	1/2"	25	1,414
	1080/3P00F	3/4"	25	1,915
Set of 3 pieces white rubber gasket with flange under pop up	1080/3P00G	1"	25	1,915
	1080/3PGBV	1"1/4	25	2,588
	1080/3PGDS	1"1/2	25	2,791



	cod.	misura	pz. x conf.	euro cad.
Serie guarnizioni a 4 pz. con guarnizione sotto piletta in gomma bianca con bordino	1080/4P00D	1/2"	25	1,602
	1080/4P00F	3/4"	25	2,223
Set of 4 pieces white rubber gasket with thread under pop up	1080/4P00G	1"	25	2,249
	1080/4PGBV	1"1/4	25	2,938
	1080/4PGDS	1"1/2	25	3,188



	cod.	misura	pz. x conf.	euro cad.
Guarnizione conica senza filetto in gomma bianca per piletta	1077SF000D	1/2"	100	0,318
	1077SF000F	3/4"	100	0,679
Conical white rubber gasket for drain valve	1077SF000G	1"	100	0,543
	1077SFGBVA	1"1/4	100	0,543
	1077SFGDSI	1"1/2	50	0,908



	cod.	misura	pz. x conf.	euro cad.
Guarnizione conica filettata in gomma bianca per piletta	107700000D	1/2"	100	0,476
	107700000F	3/4"	100	1,127
Conical white rubber threaded gasket for drain valve	107700000G	1"	100	0,752
	1077GBVASC	1"1/4	100	1,107
	1077GDSIFO	1"1/2	50	1,357



Serie guarnizioni a 2 pz. con guarnizione conica senza filetto in gomma bianca

Set of 2 pieces white rubber gasket without thread

cod.	misura	pz. x conf.	euro cad.
1078SF000D	1/2"	50	1,221
1078SF000F	3/4"	50	1,742
1078SF000G	1"	50	1,602
1078SFBVA	1"1/4	50	1,659
1078SFBGSI	1"1/2	50	2,223



Serie guarnizioni a 2 pz. con guarnizione conica filettata in gomma bianca

Set of 2 pieces white rubber conical threaded gasket

cod.	misura	pz. x conf.	euro cad.
107800000D	1/2"	50	1,252
107800000F	3/4"	50	2,123
107800000G	1"	50	1,759
1078GBVASC	1"1/4	50	2,228
1078GDSIFO	1"1/2	50	2,635



Serie guarnizioni a 3 pz. con guarnizione conica senza filetto in gomma bianca

Set of 3 pieces white rubber gasket without thread

cod.	misura	pz. x conf.	euro cad.
1078SF3P0D	1/2"	25	1,508
1078SF3P0F	3/4"	25	2,139
1078SF3P0G	1"	25	2,014
1078SF3PVA	1"1/4	25	2,296
1078SF3PSI	1"1/2	25	2,833



Serie guarnizioni a 3 pz. con guarnizione conica filettata in gomma bianca

Set of 3 pieces white rubber conical threaded gasket

cod.	misura	pz. x conf.	euro cad.
1078/3P00D	1/2"	25	1,602
1078/3P00F	3/4"	25	2,577
1078/3P00G	1"	25	2,218
1078/3PGBV	1"1/4	25	2,843
1078/3PGDS	1"1/2	25	3,261



Serie guarnizioni a 4 pz. con guarnizione conica senza filetto in gomma bianca

Set of 4 pieces white rubber gasket without thread

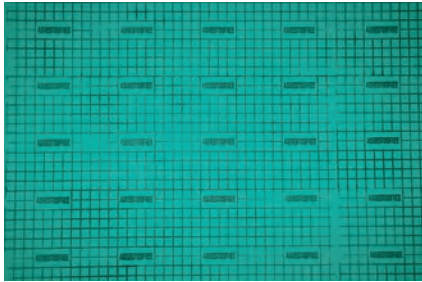
cod.	misura	pz. x conf.	euro cad.
1078SF4P0D	1/2"	25	1,717
1078SF4P0F	3/4"	25	2,452
1078SF4P0G	1"	25	2,337
1078SF4PVA	1"1/4	25	2,655
1078SF4PSI	1"1/2	25	3,239



Serie guarnizioni a 4 pz. con guarnizione conica filettata in gomma bianca

Set of 4 pieces white rubber threaded gasket

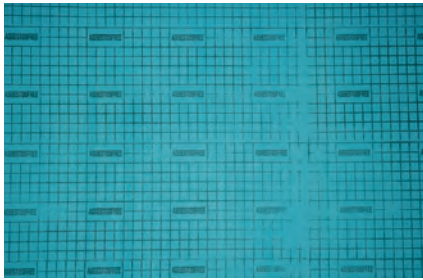
cod.	misura	pz. x conf.	euro cad.
1078/4P00D	1/2"	25	1,795
1078/4P00F	3/4"	25	2,891
1078/4P00G	1"	25	2,541
1078/4PGBV	1"1/4	25	3,214
1078/4PGDS	1"1/2	25	3,647



Foglio esente amianto "Fasit 202" 1500x1500 mm	cod.	misura	pz. x conf.	euro lastra
	1084ESEQ002	sp. 2 mm	1	194,629
"Fasit 202" asbestos free plate of 1500x1500 mm	1084ESEQ03	sp. 3 mm	1	252,686



Rotolo in gomma tela Rubber cloth roll	cod.	misura	pz. x conf.	euro kg
	10851.5000	sp. 1,5 mm	1 rotolo	13,318
	1085200000	sp. 2 mm	1 rotolo	10,032
	10852.5000	sp. 2,5 mm	1 rotolo	10,032
	1085300000	sp. 3 mm	1 rotolo	9,374
	1085400000	sp. 4 mm	1 rotolo	9,374
	1085500000	sp. 5 mm	1 rotolo	9,374



Foglio esente amianto "omnia" 1500x1500 mm	cod.	misura	pz. x conf.	euro lastra
	1085ESEQ02	sp. 2 mm	1	435,703
"Omnia" asbestos free plate of 1500x1500 mm	1085ESEQ03	sp. 3 mm	1	653,555



Scatola o-ring 12 misure - 430 pezzi	cod.	pz. x conf.	euro cad.
Medium Box for o-ring 12 sizes - 430 pieces	1097M00000	1	19,900



Foglio cartone termoisolante ISOLCART 85K-B 1000 x 1000 mm	cod.	misura	pz. x conf.	euro lastra
	1494ESE0005	sp. 5 mm	1	49,850
Thermoinsulating cardboard plate ISOLCART 85K-B 1000x1000 mm	1494ESE0010	sp. 10 mm	1	99,700



Anello o-ring per tappo saltarello	cod.	misura	pz. x conf.	euro conf.
	1101000028	28 x 3 mm	100	10,110
O-ring gasket for ratchet plug	1101000029	29 x 3 mm	100	9,651
	1101000030	30 x 3 mm	100	9,651
	1101000033	33 x 3 mm	100	10,955
	1101000034	34 x 3 mm	100	11,841
	11010031.5	31,5 x 3 mm	100	9,598



Anello o-ring
per canne lavello
O-ring for sink spouts

cod.	misura	pz. x conf.	euro conf.
OR8-----	8,9 x 2,7	100	2,786
OR9-----	10,5 x 2,7	100	3,208
OR112-----	9,92 x 2,62	100	2,985
OR3050/116	12,37 x 2,62	100	3,444
OR10-----	12,1 x 2,7	100	3,530



Anelli o-ring
O-ring

cod.	misura	pz. x conf.	euro conf.
OR1-----	2,6 x 1,9	100	3,130
OR2-----	3,4 x 1,9	100	1,357
OR3-----	4,2 x 1,9	100	1,409
OR4-----	4,9 x 1,9	100	1,461
OR5-----	5,7 x 1,9	100	1,816
OR5/A-----	6,4 x 1,9	100	1,566
OR6-----	7,2 x 1,9	100	1,670
OR6/A-----	8 x 1,9	100	1,889
OR7-----	8,9 x 1,9	100	1,826
OR8-----	8,9 x 2,7	100	2,786
OR9-----	10,5 x 2,7	100	3,208
OR10-----	12,1 x 2,7	100	3,530
OR11-----	13,6 x 2,7	100	3,856
OR12-----	15,1 x 2,7	100	4,153
OR13-----	16,9 x 2,7	100	4,455
OR14-----	18,4 x 2,7	100	4,705
OR15-----	18,3 x 3,6	100	7,147
OR16-----	19,8 x 3,6	100	6,782
OR17-----	21,3 x 3,6	100	7,825
OR18-----	23 x 3,6	100	7,721
OR19-----	24,6 x 3,6	100	9,442
OR20-----	26,2 x 3,6	100	9,651
OR21-----	27,8 x 3,6	100	9,885
OR22-----	29,3 x 3,6	100	10,277
OR23-----	30,8 x 3,6	100	13,563
OR24-----	32,5 x 3,6	100	13,563
OR25-----	34,1 x 3,6	100	14,085
OR26-----	35,6 x 3,6	100	13,145
OR27-----	37,3 x 3,6	100	14,606

ASTA GALLEGGIANTE PER CASSETTA
COMPLETED ROD FOR CISTERN



“DORA”

cod.	misura	pz. x conf.	euro cad.
1000LT1200	12 lt 410 mm	25	7,992
1001LT1400	14 lt 455 mm	25	7,992



“DORA” TIPO NUOVO

cod.	misura	pz. x conf.	euro cad.
1008MM.400	12 lt 400 mm	25	7,992
1009LT1400	14 lt 460 mm	25	7,992



“STIR BLITZ”

cod.	misura	pz. x conf.	euro cad.
1005LT1200	12 lt 410 mm	25	9,134
1006LT1400	14 lt 465 mm	25	9,134



“STIR BLITZ”
TIPO NUOVO

cod.	misura	pz. x conf.	euro cad.
1010LT1200	12 lt 410 mm	25	9,337
1011LT1400	14 lt 465 mm	25	9,337



“RAMO”

cod.	misura	pz. x conf.	euro cad.
1731000026	26 cm	25	18,101
1731000000	36 cm	25	20,740

1 GUARNIZIONI PER IDRAULICA E RISCALDAMENTO

GASKETS FOR HYDRAULIC AND HEATING SYSTEMS



“TAGO” TIPO VECCHIO

cod.	misura	pz. x conf.	euro cad.
1000VT0300	300 mm	25	5,749



cod.	misura	pz. x conf.	euro cad.
1017000000	ø 64,5 fil 4MA	25	2,577



“TAGO” TIPO NUOVO

cod.	misura	pz. x conf.	euro cad.
1008NT0300	300 mm	25	5,400



cod.	misura	pz. x conf.	euro cad.
1020MM6500	65 mm	25	2,312
1020MM7000	70 mm	25	2,312



“GARDA”
TIPO NUOVO

cod.	misura	pz. x conf.	euro cad.
1025NEG420	420 mm	25	10,183



cod.	misura	pz. x conf.	euro cad.
1025000000	ø 62 foro 18	25	2,457

SFERA GALLEGGIANTE PER CASSETTA NATURAL RUBBER BALL FOR CISTERN



cod.	misura	pz. x conf.	euro cad.
1012000000	ø 68 foro 22,5	25	2,421



cod.	misura	pz. x conf.	euro cad.
1028000000	58 mm	25	2,463



cod.	misura	pz. x conf.	euro cad.
1014000000	ø 65 foro 18	25	2,192



cod.	misura	pz. x conf.	euro cad.
1032000000	ø 67 foro 15	25	2,192



Per cassetta tipo ramo con nottolino

For cistern "ramo type" with internal thread

cod.	misura	pz. x conf.	euro cad.
1031000000	ø 69,5 fil 5/32	25	2,901



Per cassetta tipo ramo
For cistern "ramo type"

cod.	misura	pz. x conf.	euro cad.
1027000000	62,5 mm	25	1,044



Per cassetta tipo garda con perni laterali

For cistern "gardatype" with lateral studs

cod.	misura	pz. x conf.	euro cad.
1022000000	ø 57,5 foro 13	25	5,322



Per cassetta tipo garda

For cistern "garda type"

cod.	misura	pz. x conf.	euro cad.
1030000000	ø 65 foro 17	25	3,709



Per cassetta stir blitz tipo vecchio

For cistern stir blitz old type

cod.	misura	pz. x conf.	euro cad.
1019000000	ø 58 foro 15	25	2,285



Per cassetta stir blitz tipo nuovo

For cistern stir blitz new type

cod.	misura	pz. x conf.	euro cad.
1026000000	ø 58 foro 15	25	2,306



Per cassetta dora tipo vecchio

For cistern dora old type

cod.	misura	pz. x conf.	euro cad.
1035000000	ø 57 foro 15	25	2,201



Per cassetta dora tipo nuovo

For cistern dora new type

cod.	misura	pz. x conf.	euro cad.
1034000000	ø 55 foro 14	25	2,259



Per cassetta nautilus tipo vecchio

For cistern nautilus old type

cod.	misura	pz. x conf.	euro cad.
1018000000	60 mm	25	2,488



Anello in gomma per tubo di cacciata

Rubber ring for plastic pipe connection

cod.	misura	pz. x conf.	euro cad.
4023000000	46 x 30 mm	25	0,564



Per cassetta tipo catis
For cistern "catis type"

cod.	misura	pz. x conf.	euro cad.
1033MM3400	34 mm fil 4MA	50	1,450
1033MM3600	36 mm fil 4MA	50	1,733



Per cassetta tipo catis
For cistern "catis type"

cod.	misura	pz. x conf.	euro cad.
1033SN3400	34 mm s/not.	50	1,023



Guarnizione para galleggiante per catis
Natural rubber floated gasket

cod.	misura	pz. x conf.	euro cad.
1021000000	ø est.19,7 mm H 11 mm	25	0,282



Guarnizione para galleggiante per catis
Natural rubber floated gasket

cod.	misura	pz. x conf.	euro cad.
102100000N	ø 20 mm H 13 mm	100	0,309



flappa di chiusura gomma nera per batterie vecchi modelli

cod.	pz. x conf.	euro cad.
1029000000	1	8,250

Closing flap in black rubber for old type battery



Guarnizione fondo tipo pucci

cod.	misura	pz. x conf.	euro cad.
1037000000	60 x 44 x 10 mm	100	1,263

Natural rubber gasket pucci type



Serie guarnizioni tipo pucci

cod.	pz. x conf.	euro cad.
1038000000	25	3,072

Completed bag with gaskets pucci type



Guarnizione in gomma nera

cod.	misura	pz. x conf.	euro cad.
2001/NT000	70 x 41 x 6 mm	25	0,835

Black rubber gasket



Guarnizione per batteria siphonic para

cod.	pz. x conf.	euro cad.
2001000000	25	0,997

Natural rubber gasket for siphonic battery



Guarnizione a soffiutto per batteria

cod.	pz. x conf.	euro cad.
1702TRE000	25	2,486

Bellow rubber gasket for battery



Guarnizione di tenuta fondo cassetta W.C. in gomma NR nera anticalcareo, resistente al cloro

cod.	misura	pz. x conf.	euro cad.
4026000011	66 x 21,5 x 9 mm	25	0,861

Bottom seal for flushing cistern in black NR rubber, anticalcareous, chlorineproof



Guarnizione piana in gomma NR nera anticalcareo, resistente al cloro

Flat seal in black NR rubber, anticalcareous, chlorineproof

cod.	misura	pz. x conf.	euro cad.
1702400000	40 x 6 x 3 mm	25	0,824
170244.500	44,5 x 5 x 3 mm	25	0,762
1702500000	50 x 5 x 3 mm	25	0,919
1702050000	50 x 15 x 3 mm	25	0,824
170250X220	50 x 22 x 3 mm	25	0,824
1702540000	54 x 26 x 3 mm	25	1,023
1702560000	56 x 25 x 3 mm	25	0,824
1702580000	58 x 32 x 3 mm	25	1,065
1702590000	59 x 18 x 3 mm	25	1,065
170260X240	60 x 24,5 x 3 mm	25	1,096
1702630000	63 x 23 x 3 mm	25	1,227
170263X248	63 x 24,8 x 3,6 mm	25	0,912
170263X320	63 x 32 x 3 mm	25	1,153
1702800000	80 x 23 x 3 mm	25	1,612
1702900000	90 x 23 x 3 mm	25	2,098



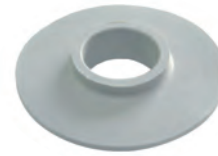
Guarnizione di tenuta fondo cassetta W.C. in gomma NR grigia anticalcareo, resistente al cloro.

Bottom seal for flushing cistern in grey NR rubber, anticalcareous, chlorineproof



Imbuto para Natural rubber hopper

cod.	pz. x conf.	euro cad.
1107000000	25	1,278



Guarnizione fondo "K" ultimo tipo
"K" bottom gasket last type

cod.	misura	pz. x conf.	euro cad.
1702KANT00	61 x 22 mm	25	1,044



Guarnizione fondo tipo "I"
"I" type bottom gasket

cod.	misura	pz. x conf.	euro cad.
1702006029	60 x 29 mm	25	0,997
1702044175	44 x 17,5 mm	25	0,913



Guarnizione cappello in gomma nera per pulsante scarico tipo "I"

Black rubber cup gasket for "I" type cistern button

cod.	misura	pz. x conf.	euro cad.
17020030MM	30 mm	25	0,752



Guarnizione cassetta tipo "K"

Grey natural rubber gasket for cistern "K" type

cod.	misura	pz. x conf.	euro cad.
1702KA0000	58,5 x 18,5 x 3 mm	25	0,652



Imbuto para doppio Double natural rubber hopper

cod.	pz. x conf.	euro cad.
1108000000	25	2,822

MORSETTO IN GOMMA NERA
BLACK RUBBER JOINT



cod.	misura	pz. x conf.	euro cad.
1055252600	46 x 25/26	50	1,232



cod.	misura	pz. x conf.	euro cad.
1056300000	46 x 30	50	1,149



cod.	misura	pz. x conf.	euro cad.
1057263200	46 x 26/32	50	0,501



cod.	misura	pz. x conf.	euro cad.
1059320000	46 x 32	50	0,898
1059350000	46 x 35	50	0,997



cod.	misura	pz. x conf.	euro cad.
1060000000	46 x 40	50	0,356



cod.	misura	pz. x conf.	euro cad.
1061260000	50 x 26	50	1,847
1061263500	50 x 26/35	50	1,185
1061303200	50 x 30/32	50	1,268
1061400000	50 x 40	50	0,564



cod.	misura	pz. x conf.	euro cad.
1064532632	53 x 26/32	50	1,367



cod.	misura	pz. x conf.	euro cad.
1064534000	53 x 40	50	0,960



cod.	misura	pz. x conf.	euro cad.
1061NIC032	50 x 25/32	50	0,908
1061NIC040	50 x 40	50	0,835



cod.	misura	pz. x conf.	euro cad.
1702NIC321	32 x 16	50	0,501
1702NIC322	32 x 22	50	0,501
1702NIC401	40 x 16	50	0,569
1702NIC402	40 x 22	50	0,569



cod.	misura	pz. x conf.	euro cad.
1061/A0000	40 x 26/32	50	2,348



cod.	misura	pz. x conf.	euro cad.
1062402526	40 x 25/26	50	0,674



cod.	misura	pz. x conf.	euro cad.
1060AL4044	60 x 40/44	50	0,835



cod.	misura	pz. x conf.	euro cad.
1062403032	40 x 30/32	50	0,643



cod.	misura	pz. x conf.	euro cad.
1062252600	32 x 18/25/26	50	0,476



cod.	misura	pz. x conf.	euro cad.
1062502600	50 x 25/26	50	1,033



cod.	misura	pz. x conf.	euro cad.
1062303200	40 x 26/30/32	50	0,465



cod.	misura	pz. x conf.	euro cad.
1062502632	50 x 26/32	50	0,679



cod.	misura	pz. x conf.	euro cad.
1062323540	50 x 32/35/40	50	0,908



cod.	misura	pz. x conf.	euro cad.
1063402526	40 x 25/26	50	0,799
1063502526	50 x 25/26	50	1,425
1063303235	50 x 30/32/35	50	1,216

MORSETTO PER SCARICO CONDENSA
JOINT FOR CONDENSATE DRAINAGE



cod.	misura	pz. x conf.	euro cad.
106616X22N	est.40 x 16/22 int.	50	0,501



cod.	misura	pz. x conf.	euro cad.
1062252600	32 x 18/26 nero	50	0,476
106634X14B	34 x 14 bianco	50	2,092
106636X14G	36 x 14 bianco	50	2,029

MORSETTO IN GOMMA BIANCA PER WC
WHITE RUBBER UNIVERSAL JOINT FOR WC



cod.	misura	pz. x conf.	euro cad.
106626BIAN	50 x 26	50	1,372
106630BIAN	50 x 30	50	0,507
106630PBIA	50 x 26/32	50	0,762



cod.	misura	pz. x conf.	euro cad.
107026BIAN	60 x 26	50	1,978
107030BIAN	60 x 30	50	0,590
107044BIAN	60 x 26/44	50	1,325
107030PBIA	60 x 30 pesante	50	1,111



cod.	misura	pz. x conf.	euro cad.
106826BIAN	55 x 26	50	1,550
106830BIAN	55 x 30	50	1,143



cod.	misura	pz. x conf.	euro cad.
1066/NT000	50 x 26/30	50	1,289



cod.	misura	pz. x conf.	euro cad.
1069404500	60 x 40/45	50	1,352



cod.	misura	pz. x conf.	euro cad.
1068/NT000	55 x 26/30	50	1,289

MORSETTO IN GOMMA BIANCA PER WC
WHITE RUBBER UNIVERSAL JOINT FOR WC



cod.	misura	pz. x conf.	euro cad.
107150BIAN	70 x 50	25	4,919



cod.	misura	pz. x conf.	euro cad.
107230BIAN	76 x 30	25	3,814
107240BIAN	76 x 40	25	3,626
107245BIAN	76 x 45	25	3,626
107250BIAN	76 x 50	25	3,141



cod.	misura	pz. x conf.	euro cad.
1060AL5544	55 x 40/44	50	0,913



cod.	misura	pz. x conf.	euro cad.
1070/NT000	60 x 26/30	50	1,419



cod.	misura	pz. x conf.	euro cad.
1067404500	55 x 40/45	50	0,966



	cod.	pz. x conf.	euro cad.
Prolunga W.C. dritta in gomma NR nera per tubo scarico mm 100/110	1075100110	54	5,483

W.C. extension in black NR rubber for waste pipe ext. \varnothing mm 100/110



	cod.	pz. x conf.	euro cad.	
Prolunga in gomma nera per wc	1075000000	dritta	45	6,500
Wc black rubber extension	4005000000	eccentrica	20	9,217



	cod.	pz. x conf.	euro cad.
Riduzione in gomma NR nera mm 100 - 90 per tubo PVC bicch. mm 100 adatt. all'interno di tubo PE-PP d. est. mm 100	1075RID000	18	4,997

Adapter black rubber NR 100-90mm for PVC pipe 100 mm. fit in PE-PP pipe \varnothing 100 mm.



	cod.	pz. x conf.	euro cad.	
Prolunga per wc	1073ST0000	dritta	30	1,775
Wc extension	1074ST0000	eccentrica 2,5 cm	30	1,775
	5619420000	eccentrica 4 cm	15	3,938



	cod.	misura	pz. x conf.	euro cad.
Guarnizione in gomma nera per scarico wc	1076110000	110 x 90	25	1,686
Wc waste black rubber gasket	1076120000	120 x 90	25	2,891
	1076125900	125 x 90	25	4,783
	107611BISO	100/110 x 90	25	1,853

1076/A0000



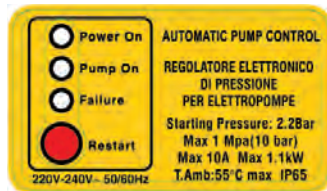
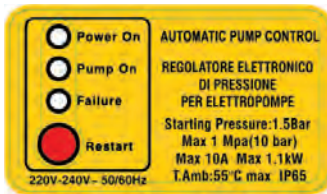
	cod.	misura	pz. x conf.	euro cad.
Guarnizione in gomma nera per scarico wc	1076/A0000	100 x 125	100	5,222
Wc waste black rubber gasket	1076110120	110 x 120	100	2,004



	cod.	pz. x conf.	euro cad.	
Prolunga maggiorata per wc	1073MG0000	dritta	48	10,250
Wc oversized extension	1074MG0000	eccentrica	48	10,250



	cod.	pz. x conf.	euro cad.	
Prolunga girevole per wc	1075GR0000		12	5,138
Wc rotating extension				



STARTING PRESSURE

1,5 bar
2,2 bar



garanzia 1 anno - 1 year warranty

Regolatore elettronico di pressione per elettropompe
Automatic pump control

cod.		pz. x conf.	euro cad.
1600001500	1,5 bar	1	44,500
1600002200	2,2 bar	1	44,500

DATI TECNICI - SPECIFICATIONS

tensione alimentazione monofase 230 V- ± 10%
rated voltage 220-240 V

frequenza 50-60 Hz
frequency 50-60 Hz

indice di protezione IP65
protection rating IP65

intensità Max 10A corrente
intensity Max 10A

pressione massima di esercizio 10 bar
maximum working pressure 10 bar

attacchi 1" maschio
connections 1" male

temperatura massima di esercizio 60°C
maximum temperature rating 60°C

PROTEGGE LA POMPA DA EVENTUALI MALFUNZIONAMENTI O MANCANZA DI ACQUA
SOSTITUISCE IL TRADIZIONALE UTILIZZO DEL VASO DI ESPANSIONE
GESTISCE IL FUNZIONAMENTO DELLA POMPA REGOLANDO LA PRESSIONE
INGOMBRI RIDOTTI - AFFIDABILITA' - SEMPLICE INSTALLAZIONE

PROTECTS THE PUMP FROM ANY MALFUNCTIONS OR LACK OF WATER
REPLACES THE TRADITIONAL USE OF THE EXPANSION TANK
MANAGES THE OPERATION OF THE PUMP BY ADJUSTING THE PRESSURE
REDUCED DIMENSIONS - RELIABILITY - EASY INSTALLATION



	cod.	misura	pz. x conf.	euro cad.
Membrana in para nera per vasi ad espansione da 24 lt.	7000000000	flangia ø 90	30	5,739
	7000000080	flangia ø 80	30	5,582

Black natural rubber membranes for expansion tank of 24 lt



Serie 4 viti con tassello e boccia in nylon

4 screws set wc/bidet with nylon bush, dowels and brass nut

cod.	serie. x conf.	euro conf.
1131E00000	in ottone 25	4,300
1131EF0000	in acciaio trop. 80 mm 25	1,370
1131EF0090	in acciaio trop. 90 mm 25	1,870
1131A00000	in acciaio inox 25	3,700

Viti zincate per fissaggio cassetta

Galvanized ironed bolts for cistern fixing



cod.	misura	cp. x conf.	euro cp.
1128000000	8 x 100 mm	50	1,200

Viti zincate per fissaggio lavabo

Galvanized iron bolts for wash basin fixing



cod.	misura	cp. x conf.	euro cp.
1125000000	10 x 120 mm.	50	1,630
1126000000	10 x 140 mm	50	2,100
1126000180	10 x 180 mm	25	2,650

Zanche in plastica a "L" antiurto con viti

Shock proof plastic anchors "L" shape with screws for wc/bidet



cod.	cp. x conf.	euro cp.
1114PL0000	25	4,575

Viti zincate per fissaggio scaldabagno

Galvanized ironed bolts for fixing water heater



cod.	misura	cp. x conf.	euro cp.
1127000075	10 x 75 mm	50	1,400
1127000095	10 x 95 mm	50	1,500

Mensole cromate per lavandino

Zinc alloy chromed brackets for sink



cod.	cp. x conf.	euro cp.
1212F00000	10	5,388

Viti zincate per fissaggio WC sospesi

Galvanized iron bolts for under WC bowl bend



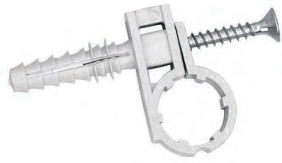
cod.	misura	cp. x conf.	euro cp.
3135/6FISS		10	3,600

Mensole verniciate nuovo tipo per fissaggio lavabo

New model varnished bracket for wash basin fixing



cod.	misura	cp. x conf.	euro cp.
1214NT0034	340 mm	1	20,730
1214NT0046	460 mm	1	23,426



available while stocks last
disponibile fino ad esaurimento scorte

**Collare fermatubo
in plastica**
Plastic pipe collar

cod.	misura	pz. x conf.	euro cad.
120600010	10 mm	100	0,231
120600012	12 mm	100	0,253
120600014	14 mm	100	0,293
120600018	18 mm	100	0,400
120600028	28 mm	50	1,000



**Collare fermatubo con
tassello**
Pipe collar with dowel

cod.	misura	pz. x conf.	euro cad.
12050000C	3/8"	100	1,060
12050000D	1/2"	100	1,110
12050000F	3/4"	100	1,160
12050000G	1"	100	1,190
12050000GB	1"1/4	100	1,290
12050000GD	1"1/2	100	1,360
12050000H	2"	50	1,480
12050000HD	2"1/2	50	3,250
12050000I	3"	25	3,400
12050000L	4"	25	3,720



available while stocks last
disponibile fino ad esaurimento scorte

**Collare fermatubo
in plastica tipo doppio**
Plastic double pipe
collar

cod.	misura	pz. x conf.	euro cad.
1206D00010	10 mm	100	0,439
1206D00012	12 mm	100	0,467
1206D00014	14 mm	100	0,500
1206D00018	18 mm	100	0,669
1206D00028	28 mm	50	1,287



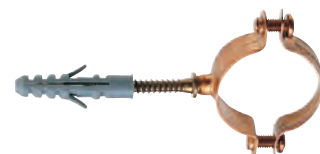
**Collare leggero
in acciaio
con vite e tassello**
Steel light collar
with screw and dowel

cod.	misura	pz. x conf.	euro cad.
1205LEG010	10 mm	100	0,580
1205LEG012	12 mm	100	0,590
1205LEG014	14 mm	100	0,600
1205LEG016	16 mm	100	0,620
1205LEG018	18 mm	100	0,630
1205LEG020	20 mm	100	0,640
1205LEG022	22 mm	100	0,645



**Collare di riparazione
a un tirante**
Repairs collar with one
tie rod

cod.	misura	pz. x conf.	euro cad.
1203TDB00D	21-25 da 1/2"	10	17,000
1203TDB00F	26-30 da 3/4"	10	17,000
1203TDB00G	33-37 da 1"	10	17,400
1203TDB0GB	42-45 da 1"1/4	10	17,800
1203TDB0GD	48-51 da 1"1/2	10	18,600
1203TDB00H	60-64 da 2"	10	24,750
1203TDB00I	87-93 da 3"	10	27,100



Collari in rame
Copper collars

cod.	misura	pz. x conf.	euro cad.
1205RAME10	10 mm	100	2,450
1205RAME12	12 mm	100	2,450
1205RAME14	14 mm	100	2,450
1205RAME16	15/16 mm	100	2,600
1205RAME18	18 mm	100	2,650
1205RAME22	22 mm	100	2,680



Collare tubo fumo
Flue pipe collar

cod.	misura	pz. x conf.	euro cad.
504000080A	80/140 inox	25	8,690
504000080B	80/140 bianco	25	5,990
504000140A	140/200 inox	20	9,450
504000140B	140/200 bianco	20	7,160



Fascetta stringitubo
Hose clamp for tube

cod.	misura	pz. x conf.	euro cad.
1388000711	7-11 mm	200	0,660
1388001016	10-16 mm	200	0,700
1388001220	12-22 mm	200	0,740
1388001625	16-28 mm	200	0,750
1388002032	20-32 mm	200	0,800
1388002540	25-45 mm	100	0,950
1388003250	32-52 mm	100	1,050
1388004767	47-67 mm	100	1,100
1388007898	77-97 mm	50	1,200



Tappi e riduzioni in ferro zincato per radiatore
Galvanized iron plugs and reductions for radiator

cod.	misura	pz. x conf.	euro cad.
1170FZ0003	dx 48 1"	100	1,100
1170FZ0004	sx 48 1"	100	1,100



15140000GB	dx 48 1" x 1/4"	100	1,300
1514SX00GB	sx 48 1" x 1/4"	100	1,300
15140000GC	dx 48 1" x 3/8"	100	1,300
1514SX00GC	sx 48 1" x 3/8"	100	1,300
15140000GD	dx 48 1" x 1/2"	100	1,300
1514SX00GD	sx 48 1" x 1/2"	100	1,300
15140000GF	dx 48 1" x 3/4"	100	1,400
1514SX00GF	sx 48 1" x 3/4"	100	1,400



Tappi e riduzioni verniciate per radiatore
Varnished plug and reductions for radiator

cod.	misura	pz. x conf.	euro cad.
1170FVE001	dx 42 1"	100	1,250
1170FVE002	sx 42 1"	100	1,250
1170FVE003	dx 48 1"	100	1,300
1170FVE004	sx 48 1"	100	1,300



15180000GB	dx 42 1" x 1/4"	100	1,450
1518SX00GB	sx 42 1" x 1/4"	100	1,450
15180000GC	dx 42 1" x 3/8"	100	1,450
1518SX00GC	sx 42 1" x 3/8"	100	1,450
15180000GD	dx 42 1" x 1/2"	100	1,450
1518SX00GD	sx 42 1" x 1/2"	100	1,450
15180000GF	dx 42 1" x 3/4"	100	2,550
1518SX00GF	sx 42 1" x 3/4"	100	2,550
15200000GB	dx 48 1" x 1/4"	100	1,600
1520SX00GB	sx 48 1" x 1/4"	100	1,600
15200000GC	dx 48 1" x 3/8"	100	1,600
1520SX00GC	sx 48 1" x 3/8"	100	1,600
15200000GD	dx 48 1" x 1/2"	100	1,600
1520SX00GD	sx 48 1" x 1/2"	100	1,600
15200000GF	dx 48 1" x 3/4"	100	1,800
1520SX00GF	sx 48 1" x 3/4"	100	1,800



Tappi e riduzioni verniciate per radiatore con guarnizione
Varnished plug and reductions for radiator with gasket

cod.	misura	pz. x conf.	euro cad.
1170FVEGM1	dx 42 1"	100	1,600
1170FVEGM2	sx 42 1"	100	1,600



1518GM00GB	dx 42 1" x 1/4"	100	1,900
1518GMSXGB	sx 42 1" x 1/4"	100	1,900
1518GM00GC	dx 42 1" x 3/8"	100	1,900
1518GMSXGC	sx 42 1" x 3/8"	100	1,900
1518GM00GD	dx 42 1" x 1/2"	100	1,900
1518GMSXGD	sx 42 1" x 1/2"	100	1,900
1518GM00GF	dx 42 1" x 3/4"	100	2,150
1518GMSXGF	sx 42 1" x 3/4"	100	2,150



Nipples per radiatore
Radiator nipple

cod.	misura	pz. x conf.	euro cad.
1161RAD00G	1"	100	1,235
1161RAD0GB	1"1/4	100	1,378



Valvolina sfiato per radiatore con guarnizione teflon
Breather drain for radiator with teflon gasket

cod.	misura	pz. x conf.	euro cad.
1194NTT00B	1/4"	100	1,400
1194NTT00C	3/8"	100	1,800
1194NTT00D	1/2"	100	2,360



Valvolina sfiato per radiatore orientabile
Breather drain for swinging radiator

cod.	misura	pz. x conf.	euro cad.
151000000C	3/8"	100	2,500
151000000D	1/2"	100	2,980



Set tappi e valvola per radiatore in blister flangia 42 ridotto

cod.	misura	pz. x conf.	euro cad.
1523BLISTGC	1" x 3/8"	25	7,420
1523BLISTGD	1" x 1/2"	25	7,420

Plugs and breather drain radiator set in blister for flange 42 and reduction



Tappo per riduzioni radiatore
Chrome plated plug for radiator

cod.	misura	pz. x conf.	euro cad.
1510TAP00C	3/8"	25	1,200
1510TAP00D	1/2"	25	1,200



Mensola zincata per radiatore flangia 1"
Galvanized bracket for radiator flange 1"

cod.	misura	pz. x conf.	euro cad.
1207000019	19 cm	100	1,050
1207000023	23 cm	100	1,200
1207000026	26 cm	100	1,450
1207000029	29 cm	100	1,750



Mensola zincata con tassello per radiatore ghisa e acciaio

cod.	misura	cp. x conf.	euro cp.
1209G000020	20 cm	25	3,451
1209G000023	23 cm	25	3,843

Galvanized bracket with small block for stainless and cast iron radiator



Mensola verniciata per tubolari ø 53
Varnished bracket for tubing ø 53

cod.	misura	cp. x conf.	euro cp.
120953AC20	20 cm	25	3,472
120953AC22	22 cm	25	3,838



Mensola smaltata per radiatore alluminio
Enameled bracket for aluminium radiator

cod.	misura	cp. x conf.	euro cp.
1209SM00000	17 cm	50	2,028



Mensola verniciata per tubolari ø 60
Varnished bracket for tubing ø 60

cod.	misura	cp. x conf.	euro cp.
120960AC20	20 cm	25	3,299
120960AC22	22 cm	25	3,640



Mensola smaltata schiacciata per radiatore in alluminio
Enameled smashed bracket for aluminium radiator

cod.	misura	cp. x conf.	euro cp.
1209SMNT00	17 cm	50	2,109



Raccordo eccentrico in ottone sabbato
MF 3/8" x 3/8"
Brass excentric connection MF 3/8" x 3/8"

cod.	misura	pz. x conf.	euro cad.
1265SPCC10	10 mm	10	7,172
1265SPCC20	20 mm	10	10,928
1265SPCC30	30 mm	10	11,274
1265SPCC40	40 mm	10	11,782
1265SPCC50	50 mm	10	13,662
1265SPCC60	60 mm	10	14,516



Raccordo eccentrico in ottone cromato
MF 3/8" x 3/8"
Chrome plated brass excentric connection MF 3/8" x 3/8"

cod.	misura	pz. x conf.	euro cad.
1265CRCC10	10 mm	10	14,856
1265CRCC20	20 mm	10	20,666
1265CRCC30	30 mm	10	21,687
1265CRCC40	40 mm	10	24,936
1265CRCC50	50 mm	10	28,178
1265CRCC60	60 mm	10	31,593

Raccordo eccentrico in ottone sabbato
MF 1/2" x 1/2"
Brass excentric connection MF 1/2" x 1/2"

cod.	misura	pz. x conf.	euro cad.
1265SPDD10	10 mm	10	7,172
1265SPDD20	20 mm	10	10,928
1265SPDD30	30 mm	10	11,274
1265SPDD40	40 mm	10	11,782
1265SPDD50	50 mm	10	13,662
1265SPDD60	60 mm	10	14,516

Raccordo eccentrico in ottone cromato
MF 1/2" x 1/2"
Chrome plated brass excentric connection MF 1/2" x 1/2"

cod.	misura	pz. x conf.	euro cad.
1265CRDD10	10 mm	10	14,856
1265CRDD20	20 mm	10	20,666
1265CRDD30	30 mm	10	21,687
1265CRDD40	40 mm	10	24,936
1265CRDD50	50 mm	10	28,178
1265CRDD60	60 mm	10	31,593



**Raccordo eccentrico
1/2" x 3/4" con calotta
girevole**

cod.	misura	pz. x conf.	euro cad.
1265CADF10	10 mm	10	15,628
1265CADF20	20 mm	10	18,288
1265CADF30	30 mm	10	18,335
1265CADF40	40 mm	10	19,143
1265CADF50	50 mm	10	20,283
1265CADF60	60 mm	10	22,420

Brass excentric
connection

**Raccordo eccentrico
3/8" x 5/8" con calotta
girevole**

cod.	misura	pz. x conf.	euro cad.
1265CACE10	10 mm	10	15,628
1265CACE20	20 mm	10	18,288
1265CACE30	30 mm	10	18,335
1265CACE40	40 mm	10	19,143
1265CACE50	50 mm	10	20,283
1265CACE60	60 mm	10	22,420

Brass excentric
connection



**Codulo telescopico
Telescopic tailpiece**

cod.	misura	pz. x conf.	euro cad.
1178TEL00C	3/8"	10	11,258
1178TEL00D	1/2"	10	12,920



**Prolunga per valvole
Radiator valves
extension**

cod.	misura	pz. x conf.	euro cad.
1157MF1212	M1/2"x F1/2"	10	14,678
1157MF2419	M24/19 x F24/19	10	16,768



**Codulo lungo
allineamento radiatore**

cod.	misura	pz. x conf.	euro cad.
1178LUN00C	3/8"	10	7,980
1178LUN00D	1/2"	10	10,640

Long tailpiece for
alignment to the radiator



Rosetta apribile universale in PP bianco

Openable universal white PP rosette

cod.	pz. x conf.	euro cad.
1257NT000B	200	0,091



Rosetta apribile universale in PP bianco - doppia

Openable universal white PP rosette - double

cod.	pz. x conf.	euro cad.
1257NTD00B	50	0,590



Rosetta apribile in PP bianco ø 60 mm

White PP "openable" rosette ø 60 mm

cod.	misura	pz. x conf.	euro cad.
1257B00010	ø int. 10 mm	200	0,113
1257B00012	ø int. 12 mm	200	0,113
1257B00014	ø int. 14 mm	200	0,113
1257B00016	ø int. 16 mm	200	0,113
1257B00018	ø int. 3/8" (18 mm)	200	0,113
1257B0000D	ø int. 1/2"	200	0,225



Rosetta universale tipo "P"

Universal rosette "P" type

cod.	pz. x conf.	euro cad.	
1259P00000	bianca	50	0,550
1259PCR000	cromata	20	4,780



Rosetta apribile copritubo "Futura" in PP bianco per termosifone

Openable white PP pipe-cover rosette "Futura" for radiator

cod.	pz. x conf.	euro cad.
1259000000	30	0,229



Rosetta apribile copritubo "Futura" in PP bianco ø interno variabile da 10 a 22 mm

Openable white PP rosette "Futura" for radiator interna variable from 10 to 22 mm

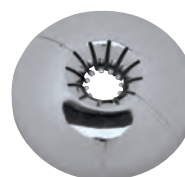
cod.	pz. x conf.	euro cad.	
1259CROM00	cromo	30	1,124



Rosetta Lux apribile in ABS bianca

Universal white ABS Lux openable rosette

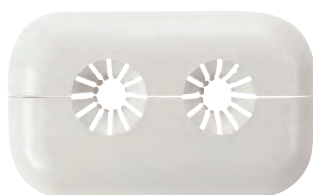
cod.	pz. x conf.	euro cad.
22271L0000	100	0,242



Rosetta Lux apribile in ABS cromata

Universal chromed ABS Lux openable rosette

cod.	pz. x conf.	euro cad.
22271L00CR	100	0,792



Rosetta doppia ABS rettangolare bianca

Double rectangular white ABS rosette

cod.	pz. x conf.	euro cad.	
22271LD0P0	ø int. da 10 a 16 mm.	100	0,900



Rosetta doppia ABS rettangolare cromata

Double rectangular chrome plated ABS rosette

cod.	pz. x conf.	euro cad.	
22271LD0PC	ø int. da 10 a 16 mm.	100	1,580

RACCORDERIA IN OTTONE BRASS FITTINGS



	cod.	misura	pz. x conf.	euro cad.
Prolunga in ottone nudo	11570IOC10	3/8" x 10 mm	10	1,684
Yellow brass extension	11570IOC15	3/8" x 15 mm	10	2,065
	11570IOC20	3/8" x 20 mm	10	2,534
	11570IOC25	3/8" x 25 mm	10	2,766
	11570IOC30	3/8" x 30 mm	10	3,192
	11570IOC40	3/8" x 40 mm	10	3,831
	11570IOC50	3/8" x 50 mm	10	4,682
	11570IOD10	1/2" x 10 mm	10	1,935
	11570IOD15	1/2" x 15 mm	10	2,342
	11570IOD20	1/2" x 20 mm	10	2,766
	11570IOD25	1/2" x 25 mm	10	3,277
	11570IOD30	1/2" x 30 mm	10	3,940
	11570IOD40	1/2" x 40 mm	10	4,895
	11570IOD50	1/2" x 50 mm	10	5,959
	11570IOD100	1/2" x 100 mm	10	14,471
	11570IOF10	3/4" x 10 mm	10	2,766
	11570IOF15	3/4" x 15 mm	10	3,405
	11570IOF20	3/4" x 20 mm	10	4,044
	11570IOF25	3/4" x 25 mm	10	4,534
	11570IOF30	3/4" x 30 mm	10	5,192
	11570IOF40	3/4" x 40 mm	10	6,384
	11570IOF50	3/4" x 50 mm	10	7,557
	11570IOG10	1" x 10 mm	10	4,682
	11570IOG15	1" x 15 mm	10	5,430
	11570IOG20	1" x 20 mm	10	6,384
	11570IOG25	1" x 25 mm	10	7,236
	11570IOG30	1" x 30 mm	10	8,299
	11570IOG40	1" x 40 mm	10	9,576
	11570IOG50	1" x 50 mm	10	11,704



	cod.	misura	pz. x conf.	euro cad.
Prolunga ridotta MF in ottone nudo	11580IO0BC	1/4" x 3/8"	10	1,765
Reduced round MF yellow brass extension	11580IO0BD	1/4" x 1/2"	10	1,703
	11580IO0CD	3/8" x 1/2"	10	1,703
	11580IO0CF	3/8" x 3/4"	10	3,192
	11580IO0DF	1/2" x 3/4"	10	2,663
	11580IO0DG	1/2" x 1"	10	3,514
	11580IO0FG	3/4" x 1"	10	3,618
	11580IOFGB	3/4" x 1"1/4	10	5,854
	11580IOGGB	1" x 1"1/4	10	5,643



	cod.	misura	pz. x conf.	euro cad.
Prolunga in ottone cromato	11570CIC10	3/8" x 10 mm	10	1,852
Chrome plated brass extension	11570CIC15	3/8" x 15 mm	10	2,257
	11570CIC20	3/8" x 20 mm	10	2,832
	11570CIC25	3/8" x 25 mm	10	3,089
	11570CIC30	3/8" x 30 mm	10	3,573
	11570CIC40	3/8" x 40 mm	10	4,257
	11570CIC50	3/8" x 50 mm	10	5,108
	11570CID10	1/2" x 10 mm	10	2,238
	11570CID15	1/2" x 15 mm	10	2,598
	11570CID20	1/2" x 20 mm	10	3,089
	11570CID25	1/2" x 25 mm	10	3,618
	11570CID30	1/2" x 30 mm	10	4,257
	11570CID40	1/2" x 40 mm	10	5,385
	11570CID50	1/2" x 50 mm	10	6,493
	1157CID100	1/2" x 100 mm	10	15,748
	11570CIF10	3/4" x 10 mm	10	3,089
	11570CIF15	3/4" x 15 mm	10	3,727
	11570CIF20	3/4" x 20 mm	10	4,365
	11570CIF25	3/4" x 25 mm	10	5,004
	11570CIF30	3/4" x 30 mm	10	5,643
	11570CIF40	3/4" x 40 mm	10	7,023
	11570CIF50	3/4" x 50 mm	10	8,196
	11570CIG10	1" x 10 mm	10	5,321
	11570CIG15	1" x 15 mm	10	6,171
	11570CIG20	1" x 20 mm	10	7,132
	11570CIG25	1" x 25 mm	10	8,196
	11570CIG30	1" x 30 mm	10	9,151
	11570CIG40	1" x 40 mm	10	11,304
	11570CIG50	1" x 50 mm	10	13,695



	cod.	misura	pz. x conf.	euro cad.
Prolunga ridotta MF in ottone cromato	11580CIOBC	1/4" x 3/8"	10	2,030
Reduced round MF chrome plated extension	11580CIOBD	1/4" x 1/2"	10	1,961
	11580CIOCD	3/8" x 1/2"	10	2,598
	11580CIOCF	3/8" x 3/4"	10	3,618
	11580CIODF	1/2" x 3/4"	10	3,040
	11580CIODG	1/2" x 1"	10	3,940
	11580CIOFG	3/4" x 1"	10	4,152
	11580CIFGB	3/4" x 1"1/4	10	6,521
	11580CIGGB	1" x 1"1/4	10	6,415



	cod.	misura	pz. x conf.	euro cad.
Riduzione esagonale doppio filetto in ottone nudo	11630I00DB	1/2" x 1/4"	10	1,787
	11630I00CD	1/2" x 3/8"	10	1,149
Hexagonal double thread yellow brass reduction	11630I00FC	3/4" x 3/8"	10	2,663
	11630I00DF	3/4" x 1/2"	10	1,471
	11630I00GC	1" x 3/8"	10	5,004
	11630I00GD	1" x 1/2"	10	3,940
	11630I00FG	1" x 3/4"	10	2,936
	11630I00GBD	1"1/4 x 1/2"	10	7,662
	11630I00GBF	1"1/4 x 3/4"	10	6,706
	11630I00GBG	1"1/4 x 1"	10	5,217
	11630I00GDF	1"1/2 x 3/4"	10	9,576
	11630I00GDG	1"1/2 x 1"	10	7,983
	11630I00GDB	1"1/2 x 1"1/4"	10	5,643



	cod.	misura	pz. x conf.	euro cad.
Riduzione esagonale doppio filetto in ottone cromato	11630CI0CD	1/2" x 3/8"	10	1,341
	11630CI0DB	1/2" x 1/4"	10	1,935
Hexagonal double thread chrome plated brass reduction	11630CI0FC	3/4" x 3/8"	10	2,876
	11630CI0DF	3/4" x 1/2"	10	1,639
	11630CI0GC	1" x 3/8"	10	5,217
	11630CI0GD	1" x 1/2"	10	4,257
	11630CI0FG	1" x 3/4"	10	3,192



	cod.	misura	pz. x conf.	euro cad.
Nipples ridotto doppio filetto in ottone nudo	11610I00CB	3/8" x 1/4"	10	1,386
	11610I00DB	1/2" x 1/4"	10	1,703
Reduced double thread yellow brass nipple	11610I00CD	1/2" x 3/8"	10	1,618
	11610I00FC	3/4" x 3/8"	10	3,089
	11610I00DF	3/4" x 1/2"	10	2,342
	11610I00GD	1" x 1/2"	10	3,747
	11610I00FG	1" x 3/4"	10	4,152
	11610I00GBF	1"1/4 x 3/4"	10	6,384
	11610I00GBG	1"1/4 x 1"	10	6,171
	11610I00GDF	1"1/2 x 3/4"	10	9,151
	11610I00GDG	1"1/2 x 1"	10	8,512
	11610I00GDB	1"1/2 x 1"1/4"	10	8,725



	cod.	misura	pz. x conf.	euro cad.
Nipples ridotto doppio filetto in ottone cromato	11610CI0CB	3/8" x 1/4"	10	1,554
	11610CI0DB	1/2" x 1/4"	10	1,852
Reduced double thread chrome plated brass nipple	11610CI0CD	1/2" x 3/8"	10	1,767
	11610CI0FC	3/4" x 3/8"	10	3,301
	11610CI0DF	3/4" x 1/2"	10	2,663
	11610CI0GD	1" x 1/2"	10	4,088
	11610CI0FG	1" x 3/4"	10	4,578



	cod.	misura	pz. x conf.	euro cad.
Nipples doppio filetto in ottone nudo	11610I00CC	3/8" x 3/8"	10	1,322
	11610I00DD	1/2" x 1/2"	10	1,599
Double thread yellow brass nipple	11610I00FF	3/4" x 3/4"	10	2,342
	11610I00GG	1" x 1"	10	3,895
	11610I00GBG	1"1/4 x 1"1/4"	10	6,810
	11610I00GDG	1"1/2 x 1"1/2"	10	8,512
	11610I00HH	2" x 2"	10	13,619



	cod.	misura	pz. x conf.	euro cad.
Nipples doppio filetto in ottone cromato	11610CI0CC	3/8" x 3/8"	10	1,471
	11610CI0DD	1/2" x 1/2"	10	1,703
Double thread chrome plated brass nipple	11610CI0FF	3/4" x 3/4"	10	2,489
	11610CI0GG	1" x 1"	10	4,212



**Tappo femmina
in ottone nudo**
Yellow brass female
plug

cod.	misura	pz. x conf.	euro cad.
11680I000C	3/8"	10	1,064
11680I000D	1/2"	10	1,109
11680I000F	3/4"	10	1,787
11680I000G	1"	10	2,663
11680I000GB	1"1/4	10	4,257



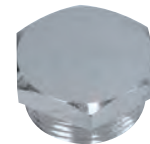
**Tappo femmina
in ottone cromato**
Chrome plated brass
female plug

cod.	misura	pz. x conf.	euro cad.
11680CI00C	3/8"	10	1,213
11680CI00D	1/2"	10	1,322
11680CI00F	3/4"	10	2,129
11680CI00G	1"	10	3,128



**Tappo maschio
in ottone nudo**
Yellow brass male
plug

cod.	misura	pz. x conf.	euro cad.
11660I000C	3/8"	10	1,109
11660I000D	1/2"	10	1,213
11660I000F	3/4"	10	1,916
11660I000G	1"	10	3,192
11660I000GB	1"1/4	10	5,217



**Tappo maschio
in ottone cromato**
Chrome plated brass
male plug

cod.	misura	pz. x conf.	euro cad.
11660CI00C	3/8"	10	1,233
11660CI00D	1/2"	10	1,406
11660CI00F	3/4"	10	2,084
11660CI00G	1"	10	3,405



**Nipples tutto filettato
in ottone nudo**
Yellow brass all
threaded nipple

cod.	misura	pz. x conf.	euro cad.
116200000C	3/8"	10	2,129
116200000D	1/2"	10	2,555
116200000F	3/4"	10	3,554
116200000G	1"	10	4,791



**Ghiera in ottone nudo
doppio filetto**
Yellow brass double
thread ring

cod.	misura	pz. x conf.	euro cad.
116400000CD	3/8" x 1/2"	10	0,747
116400000DF	1/2" x 3/4"	10	1,020
116400000FG	3/4" x 1"	10	1,599
116400000GGB	1" x 1"1/4	10	2,663
116400000GBD	1"1/4 x 1"1/2	10	2,876



	cod.	misura	pz. x conf.	euro cad.
Gomito in ottone nudo MF	11960I000C	3/8"	10	3,469
Yellow brass MF elbow	11960I000D	1/2"	10	3,301
	11960I000F	3/4"	10	5,321
	11960I000G	1"	10	8,512
	11960I00GB	1"1/4	10	14,258
	11960I00GD	1"1/2	10	20,642



	cod.	misura	pz. x conf.	euro cad.
Gomito in ottone cromato MF	11960CI00C	3/8"	10	4,212
Chrome plated brass MF elbow	11960CI00D	1/2"	10	3,960
	11960CI00F	3/4"	10	5,854
	11960CI00G	1"	10	10,854



	cod.	misura	pz. x conf.	euro cad.
Gomito in ottone nudo FF	11970I000C	3/8"	10	3,405
Yellow brass FF elbow	11970I000D	1/2"	10	3,767
	11970I000F	3/4"	10	4,851
	11970I000G	1"	10	9,151
	11970I00GB	1"1/4	10	14,896
	11970I00GD	1"1/2	10	21,281



	cod.	misura	pz. x conf.	euro cad.
Gomito in ottone cromato FF	11970CI00C	3/8"	10	4,192
Chrome plated brass FF elbow	11970CI00D	1/2"	10	4,850
	11970CI00F	3/4"	10	5,959
	11970CI00G	1"	10	10,962



	cod.	misura	pz. x conf.	euro cad.
Tee in ottone nudo FFF	11980I000C	3/8"	10	4,044
Yellow brass FFF T-piece	11980I000D	1/2"	10	3,875
	11980I000F	3/4"	10	5,063
	11980I000G	1"	10	10,111
	11980I00GB	1"1/4	10	18,301
	11980I00GD	1"1/2	1	27,238
	11980I000H	2"	1	35,537



	cod.	misura	pz. x conf.	euro cad.
Tee in ottone cromato FFF	11980CI00C	3/8"	10	5,108
Chrome plated brass FFF T-piece	11980CI00D	1/2"	10	4,578
	11980CI00F	3/4"	10	6,280
	11980CI00G	1"	10	11,917



Manicotto femmina in ottone nudo

Yellow brass female sleeve

cod.	misura	pz. x conf.	euro cad.
11990I000C	3/8"	10	1,812
11990I000D	1/2"	10	2,238
11990I000F	3/4"	10	2,915
11990I000G	1"	10	5,746
11990I000GB	1"1/4	10	7,023
11990I000GD	1"1/2	10	11,917
11990I000H	2"	1	19,578



Manicotto femmina in ottone cromato

Chrome plated brass female sleeve

cod.	misura	pz. x conf.	euro cad.
11990CI00C	3/8"	10	2,000
11990CI00D	1/2"	10	2,555
11990CI00F	3/4"	10	3,525
11990CI00G	1"	10	6,280



Manicotto ridotto FF in ottone nudo

Yellow brass reduced FF sleeve

cod.	misura	pz. x conf.	euro cad.
11990I00DC	1/2" x 3/8"	10	2,342
11990I00FD	3/4" x 1/2"	10	3,321
11990I00GD	1" x 1/2"	10	3,980
11990I00GF	1" x 3/4"	10	4,044
11990I00GBF	1"1/4 x 3/4"	10	9,789
11990I00GBG	1"1/4 x 1"	10	7,874
11990IGDGB	1"1/2 x 1"1/4	1	12,343
11990I0HGD	2" x 1"1/2	1	21,281



Manicotto ridotto FF in ottone cromato

Chrome plated brass reduced FF sleeve

cod.	misura	pz. x conf.	euro cad.
11990CI0FD	3/4" x 1/2"	10	3,727
11990CI0GD	1" x 1/2"	10	4,682
11990CI0GF	1" x 3/4"	10	4,791
11990CI0GBF	1"1/4 x 3/4"	10	10,215
11990CI0GBG	1"1/4 x 1"	10	8,512



Barilotti in ottone

Brass tanks

cod.	misura	pz. x conf.	euro cad.
11740TD50	1/2" x 50 mm	10	3,109
11740TD80	1/2" x 80 mm	10	4,469
11740TD100	1/2" x 100 mm	10	5,533
11740TD120	1/2" x 120 mm	10	7,236
11740TD150	1/2" x 150 mm	10	8,512
11740TF50	3/4" x 50 mm	10	4,044
11740TF80	3/4" x 80 mm	10	5,746
11740TF100	3/4" x 100 mm	10	6,597
11740TF120	3/4" x 120 mm	10	8,512
11740TF150	3/4" x 150 mm	10	10,002
11740TG50	1" x 50 mm	10	5,746
11740TG80	1" x 80 mm	10	8,086
11740TG100	1" x 100 mm	10	9,364
11740TG150	1" x 150 mm	10	14,683



Raccordi curvi MF con calotta girevole in ottone cromato

Bended connections MF with chrome plated brass swivel plug

cod.	misura	pz. x conf.	euro cad.
11770C00DD	1/2" x 1/2"	10	7,874
11770C00DF	1/2" x 3/4"	10	6,810



Raccordi dritti MF con calotta girevole in ottone cromato

Straight connections MF with chrome plated brass swivel plug

cod.	misura	pz. x conf.	euro cad.
11780C00CD	3/8" x 1/2"	10	2,720
11780C00DD	1/2" x 1/2"	10	4,870
11780C00DF	1/2" x 3/4"	10	3,695
11780C00FG	3/4" x 1"	10	5,000
11780C00GB	1" x 1"1/4	10	7,608



Bocchettoni in ottone nudo MF dritto Yellow brass MF union pipe streight	cod.	misura	pz. x conf.	euro cad.
	12010000D	1/2"	10	5,533
	12010000F	3/4"	10	7,874
	12010000G	1"	10	13,407
	12010000GB	1"1/4	10	17,663
	12010000GD	1"1/2	1	33,622
	12010000H	2"	1	65,967



Bocchettoni in ottone nudo MF curvo Yellow brass MF union pipe bended	cod.	misura	pz. x conf.	euro cad.
	12010CCG0D	1/2"	10	7,449
	12010CCG0F	3/4"	10	10,854
	12010CCG0G	1"	10	18,514
	12010CCGGB	1"1/4	10	23,408
	12010CCGGD	1"1/2	1	43,623
	12010CCG0H	2"	1	91,503



Prolunga in ottone nudo ECO ECO yellow brass extension	cod.	misura	pz. x conf.	euro cad.
	1157000C10	3/8" x 10 mm	10	1,320
	1157000C15	3/8" x 15 mm	10	1,515
	1157000C20	3/8" x 20 mm	10	1,820
	1157000C25	3/8" x 25 mm	10	2,120
	1157000C30	3/8" x 30 mm	10	2,420
	1157000C40	3/8" x 40 mm	10	3,025
	1157000C50	3/8" x 50 mm	10	3,780
	1157000D10	1/2" x 10 mm	10	1,375
	1157000D15	1/2" x 15 mm	10	1,800
	1157000D20	1/2" x 20 mm	10	2,145
	1157000D25	1/2" x 25 mm	10	2,280
	1157000D30	1/2" x 30 mm	10	2,880
	1157000D40	1/2" x 40 mm	10	3,200
	1157000D50	1/2" x 50 mm	10	3,880
	1157000F10	3/4" x 10 mm	10	1,840
	1157000F15	3/4" x 15 mm	10	1,920
	1157000F20	3/4" x 20 mm	10	2,395
	1157000F25	3/4" x 25 mm	10	2,800
	1157000F30	3/4" x 30 mm	10	3,530
	1157000F40	3/4" x 40 mm	10	4,390
	1157000F50	3/4" x 50 mm	10	4,770



Prolunga in ottone cromato ECO ECO chrome plated brass extension	cod.	misura	pz. x conf.	euro cad.
	11570C0C10	3/8" x 10 mm	10	1,400
	11570C0C15	3/8" x 15 mm	10	1,590
	11570C0C20	3/8" x 20 mm	10	1,900
	11570C0C25	3/8" x 25 mm	10	2,220
	11570C0C30	3/8" x 30 mm	10	2,530
	11570C0C40	3/8" x 40 mm	10	3,170
	11570C0C50	3/8" x 50 mm	10	3,900
	11570C0D10	1/2" x 10 mm	10	1,480
	11570C0D15	1/2" x 15 mm	10	1,900
	11570C0D20	1/2" x 20 mm	10	2,300
	11570C0D25	1/2" x 25 mm	10	2,550
	11570C0D30	1/2" x 30 mm	10	3,000
	11570C0D40	1/2" x 40 mm	10	3,350
	11570C0D50	1/2" x 50 mm	10	4,725
	11570C0F10	3/4" x 10 mm	10	1,950
	11570C0F15	3/4" x 15 mm	10	2,050
	11570C0F20	3/4" x 20 mm	10	2,555
	11570C0F25	3/4" x 25 mm	10	2,940
	11570C0F30	3/4" x 30 mm	10	3,700
	11570C0F40	3/4" x 40 mm	10	4,600
	11570C0F50	3/4" x 50 mm	10	5,150



Prolunga ridotta MF in ottone nudo ECO

ECO yellow brass
MF reduced extension

cod.	misura	pz. x conf.	euro cad.
11580000CD	3/8" x 1/2"	10	1,300
11580000DF	1/2" x 3/4"	10	1,870



Prolunga ridotta MF in ottone cromato ECO

ECO chrome plated
brass MF reduced extension

cod.	misura	pz. x conf.	euro cad.
11580C00CD	3/8" x 1/2"	10	1,420
11580C00DF	1/2" x 3/4"	10	2,020



Nipples doppio filetto in ottone nudo ECO

ECO yellow brass
double thread nipple

cod.	misura	pz. x conf.	euro cad.
11610000CC	3/8" x 3/8"	10	0,930
11610000CD	3/8" x 1/2"	10	1,360
11610000DD	1/2" x 1/2"	10	1,410
11610000DF	1/2" x 3/4"	10	1,940
11610000FF	3/4" x 3/4"	10	2,145



Nipples doppio filetto in ottone cromato ECO

ECO chrome plated
brass double thread
nipple

cod.	misura	pz. x conf.	euro cad.
11610C00CC	3/8" x 3/8"	10	1,050
11610C00CD	3/8" x 1/2"	10	1,445
11610C00DD	1/2" x 1/2"	10	1,555
11610C00DF	1/2" x 3/4"	10	2,070
11610C00FF	3/4" x 3/4"	10	2,405



Riduzione esagonale doppio filetto in ottone nudo ECO

ECO yellow brass
double thread
hexagonal reduction

cod.	misura	pz. x conf.	euro cad.
11630000CD	1/2" x 3/8"	10	1,115
11630000DF	3/4" x 1/2"	10	1,530



Riduzione esagonale doppio filetto in ottone cromato ECO

ECO chrome plated
brass double thread
hexagonal reduction

cod.	misura	pz. x conf.	euro cad.
11630C00CD	1/2" x 3/8"	10	1,440
11630C00DF	3/4" x 1/2"	10	1,690



Gomito in ottone nudo MF ECO

ECO yellow brass
MF elbow

cod.	misura	pz. x conf.	euro cad.
119600000C	3/8"	20	1,800
119600000D	1/2"	20	3,340
119600000F	3/4"	10	4,080



Gomito in ottone cromato MF ECO

ECO chrome plated
brass MF elbow

cod.	misura	pz. x conf.	euro cad.
11960C000C	3/8"	20	2,130
11960C000D	1/2"	20	3,600
11960C000F	3/4"	10	4,300



	cod.	misura	pz. x conf.	euro cad.
Gomito in ottone nudo FF ECO	119700000C	3/8"	20	1,620
ECO yellow brass	119700000D	1/2"	20	2,845
FF elbow	119700000F	3/4"	10	4,200



	cod.	misura	pz. x conf.	euro cad.
Gomito in ottone cromato FF ECO	11970C000C	3/8"	20	1,800
ECO chrome plated	11970C000D	1/2"	20	3,390
brass FF elbow	11970C000F	3/4"	10	4,600



	cod.	misura	pz. x conf.	euro cad.
Manicotto femmina in ottone nudo ECO	119900000C	3/8"	20	1,630
ECO yellow brass	119900000D	1/2"	20	2,040
female sleeve	119900000F	3/4"	10	3,120



	cod.	misura	pz. x conf.	euro cad.
Manicotto femmina in ottone cromato ECO	11990C000C	3/8"	20	1,710
ECO chrome plated	11990C000D	1/2"	20	2,175
brass female sleeve	11990C000F	3/4"	10	3,330



	cod.	misura	pz. x conf.	euro cad.
Tee in ottone nudo FFF ECO	119800000C	3/8"	20	1,750
ECO yellow brass	119800000D	1/2"	20	3,250
FFF T-piece	119800000F	3/4"	10	4,300



	cod.	misura	pz. x conf.	euro cad.
Tee in ottone cromato FFF ECO	11980C000C	3/8"	20	2,000
ECO chrome plated	11980C000D	1/2"	20	3,480
brass FFF T-piece	11980C000F	3/4"	10	4,520



	cod.	misura	pz. x conf.	euro cad.
Tappo femmina in ottone nudo ECO	116800000C	3/8"	10	0,900
ECO yellow brass	116800000D	1/2"	10	1,170
female plug	116800000F	3/4"	10	1,880
	116800000G	1"	10	2,420

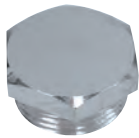


	cod.	misura	pz. x conf.	euro cad.
Tappo femmina in ottone cromato ECO	11680C000C	3/8"	10	0,980
ECO chrome plated	11680C000D	1/2"	10	1,250
brass female plug	11680C000F	3/4"	10	2,000
	11680C000G	1"	10	2,700

RACCORDERIA IN OTTONE BRASS FITTINGS



	cod.	misura	pz. x conf.	euro cad.
Tappo maschio in ottone nudo ECO	116600000C	3/8"	10	0,870
ECO yellow brass male plug	116600000D	1/2"	10	1,125
	116600000F	3/4"	10	1,580
	116600000G	1"	10	2,200



	cod.	misura	pz. x conf.	euro cad.
Tappo maschio in ottone cromato ECO	11660C000C	3/8"	10	1,020
ECO chrome plated brass male plug	11660C000D	1/2"	10	1,350
	11660C000F	3/4"	10	1,850
	11660C000G	1"	10	2,510



	cod.	misura	pz. x conf.	euro cad.
Riduzione in ottone cromato MF	11690C0GGB	1" x 1"1/4	10	3,160
Chrome plated brass MF reduction	11690CGBGD	1"1/4 x 1"1/2	10	4,200

RACCORDERIA IN FERRO ZINCATO GALVANIZED IRON FITTINGS



	cod.	misura	pz. x conf.	euro cad.
Prolunga in ferro zincato	1181F00C10	3/8" x 10	10	0,634
Galvanized iron connection	1181F00C15	3/8" x 15	10	0,683
	1181F00C20	3/8" x 20	10	0,780
	1181F00C25	3/8" x 25	10	1,121
	1181F00C30	3/8" x 30	10	1,170
	1181F00D10	1/2" x 10	10	0,585
	1181F00D15	1/2" x 15	10	0,585
	1181F00D20	1/2" x 20	10	0,731
	1181F00D25	1/2" x 25	10	1,024
	1181F00D30	1/2" x 30	10	1,121
	1181F00D40	1/2" x 40	10	2,243
	1181F00D50	1/2" x 50	10	2,584
	1181F00F10	3/4" x 10	10	1,219
	1181F00F15	3/4" x 15	10	1,365
	1181F00F20	3/4" x 20	10	1,511
	1181F00F25	3/4" x 25	10	2,145
	1181F00F30	3/4" x 30	10	2,340
	1181F00F40	3/4" x 40	10	3,851
	1181F00F50	3/4" x 50	10	4,388
	1181F00G15	1" x 15	10	3,266
	1181F00G20	1" x 20	10	3,851
	1181F00G25	1" x 25	10	4,631
	1181F00G30	1" x 30	10	5,070



	cod.	misura	pz. x conf.	euro cad.
Prolunga ridotta MF in ferro zincato	1182F000AB	1/8" x 1/4"	10	1,414
Reduced extension round threaded MF galvanized iron	1182F000BC	1/4" x 3/8"	10	1,121
	1182F000BD	1/4" x 1/2"	10	1,087
	1182F000CD	3/8" x 1/2"	10	0,926
	1182F000CF	3/8" x 3/4"	10	2,048
	1182F000DF	1/2" x 3/4"	10	1,560
	1182F000DG	1/2" x 1"	10	3,803
	1182F000FG	3/4" x 1"	10	2,730
	1182F00GGB	1" x 1"1/4	10	8,824



Nipples in ferro zincato
Galvanized iron
double thread nipple

cod.	misura	pz. x conf.	euro cad.
1185F000AA	1/8" x 1/8"	10	1,365
1185F000AB	1/4" x 1/8"	10	1,268
1185F000BB	1/4" x 1/4"	10	0,829
1185F000BC	3/8" x 1/4"	10	0,878
1185F000CC	3/8" x 3/8"	10	0,878
1185F000CD	1/2" x 3/8"	10	1,024
1185F000CF	3/4" x 3/8"	10	2,048
1185F000CG	1" x 3/8"	10	2,871
1185F000CA	1/2" x 1/4"	10	1,365
1185F000DD	1/2" x 1/2"	10	1,024
1185F000DF	3/4" x 1/2"	10	1,853
1185F000DG	1" x 1/2"	10	3,559
1185F000FF	3/4" x 3/4"	10	1,316
1185F000FG	1" x 3/4"	10	3,461
1185F000GG	1" x 1"	10	2,876
1185F000GBG	1"1/4 x 1"	10	7,605
1185F000GDG	1"1/2 x 1"	10	9,053



Riduzione esagonale in ferro zincato
Galvanized iron
double thread nuts

cod.	misura	pz. x conf.	euro cad.
1187F000AB	1/4" x 1/8"	10	1,024
1187F000AC	3/8" x 1/8"	10	0,878
1187F000AD	1/2" x 1/8"	10	1,268
1187F000BC	3/8" x 1/4"	10	0,731
1187F000BD	1/2" x 1/4"	10	0,829
1187F000CD	1/2" x 3/8"	10	0,731
1187F000CG	1" x 3/8"	10	2,876
1187F000DF	3/4" x 1/2"	10	1,121
1187F000FB	3/4" x 1/4"	10	1,365
1187F000FC	3/4" x 3/8"	10	1,170
1187F000FG	1" x 3/4"	10	2,291
1187F000GD	1" x 1/2"	10	2,438
1187F000BD	1"1/4 x 1/2"	10	5,324
1187F000BF	1"1/4 x 3/4"	10	5,231



Nipples tutto filetto in ferro zincato
Galvanized iron
threaded nipple

cod.	misura	pz. x conf.	euro cad.
1186F0000B	1/4"	10	1,268
1186F0000C	3/8"	10	0,780
1186F0000D	1/2"	10	0,780
1186F0000F	3/4"	10	1,316
1186F0000G	1"	10	2,048
1186F0000B	1"1/4	10	4,388



Controdado esagonale in ferro zincato
Hexagonal galvanized
iron lock-nut

cod.	misura	pz. x conf.	euro cad.
1188F0000A	1/8"	10	1,170
1188F0000B	1/4"	10	0,878
1188F0000C	3/8"	10	1,170
1188F0000D	1/2"	10	1,853
1188F0000F	3/4"	10	2,535
1188F0000G	1"	10	3,900



Dado femmina in ferro zincato
Galvanized iron
female nut

cod.	misura	pz. x conf.	euro cad.
1189F0000A	1/8"	10	0,780
1189F0000B	1/4"	10	1,073
1189F0000C	3/8"	10	0,731
1189F0000D	1/2"	10	0,829
1189F0000F	3/4"	10	1,121
1189F0000G	1"	10	4,095



**Tappo maschio
in ferro zincato**
Galvanized iron plug

cod.	misura	pz. x conf.	euro cad.
1166F0000B	1/4"	10	0,585
1166F0000C	3/8"	10	0,585
1166F0000D	1/2"	10	0,634
1166F0000F	3/4"	10	1,024
1166F0000G	1"	10	2,486



**Manicotto in ferro
zincato**
Galvanized iron sleeve

cod.	misura	pz. x conf.	euro cad.
1176F0000A	1/8"	10	0,926
1176F0000B	1/4"	10	0,829
1176F0000C	3/8"	10	0,829
1176F0000D	1/2"	10	0,926
1176F0000F	3/4"	10	1,219
1176F0000G	1"	10	1,755
1176F0000GB	1"1/4	10	2,779
1176F0000GD	1"1/2	10	3,413
1176F0000H	2"	10	4,631



Manicotto ridotto MF
Reduced MF sleeve

cod.	misura	pz. x conf.	euro cad.
1180BISFCD	1/2" x 3/8"	10	1,463
1180BISFDF	3/4" x 1/2"	10	2,096
1180BISFFG	1" x 3/4"	10	3,413



**Manicotto ridotto FF
in ferro zincato**
Galvanized iron FF
reduced sleeve

cod.	misura	pz. x conf.	euro cad.
1184F000AB	1/4" x 1/8"	10	1,853
1184F000AC	3/8" x 1/8"	10	1,424
1184F000BC	3/8" x 1/4"	10	1,219
1184F000CD	1/2" x 3/8"	10	1,560
1184F000DB	1/2" x 1/4"	10	1,560
1184F000DF	3/4" x 1/2"	10	1,999
1184F000FC	3/4" x 3/8"	10	2,243
1184F000GD	1" x 1/2"	10	3,656
1184F000GF	1" x 3/4"	10	3,413
1184F000GBG	1"1/4 x 1"	10	15,698



**Barilotto in ferro
zincato**
Galvanized iron tank
with double thread

cod.	misura	pz. x conf.	euro cad.
1174F00C80	3/8" x 80 mm	10	2,145
1174F0C100	3/8" x 100 mm	10	2,340
1174F0C150	3/8" x 150 mm	10	3,023
1174F0C200	3/8" x 200 mm	10	3,608
1174F00D80	1/2" x 80 mm	10	1,316
1174F0D100	1/2" x 100 mm	10	1,463
1174F0D150	1/2" x 150 mm	10	1,950
1174F0D200	1/2" x 200 mm	10	2,486
1174F00F80	3/4" x 80 mm	10	1,560
1174F0F100	3/4" x 100 mm	10	1,950
1174F0F150	3/4" x 150 mm	10	2,243
1174F0F200	3/4" x 200 mm	10	3,023
1174F00G80	1" x 80 mm	10	2,243
1174F0G100	1" x 100 mm	10	2,486
1174F0G150	1" x 150 mm	10	3,266
1174F0G200	1" x 200 mm	10	4,193

TAPPI PROVA IMPIANTI
TESTING PLUG



**Tappo prova impianti
in "PP" con o-ring da
1/2"**
Testing plug in "PP"
1/2" with o-ring

cod.		pz. x conf.	euro cad.
1190NTB000	blu	50	0,370
1190NTR000	rosso	50	0,370
1190NTG000	giallo	50	0,370



**Tappo prova impianti
in nylon da 1/2" con
o-ring**
Testing plug in nylon
1/2" with o-ring

cod.		pz. x conf.	euro cad.
1190NTTA00	azzurro	50	0,682
1190NTTR00	rosso	50	0,682



**Tappo prova impianti
filetto in ottone 1/2"
con o-ring**
Testing plug with
brass insert thread
1/2" and o-ring

cod.		pz. x conf.	euro cad.
11900TTB0D	blu	50	2,103
11900TTR0D	rosso	50	2,103

STAR*fless*



Con ghiera in plastica
With plastic ring

cod.	misura	pz. x conf.	euro cad.
260246POG26	1" x 26	100	1,734
260246PO0G	1" x 32	100	1,734
260246POGB	1"1/4 x 32	100	1,729
260246PGB04	1"1/4 x 32-40	100	1,729
260246POGD	1"1/2 x 40	100	1,761
260246PGD04	1"1/2 x 32-40	100	1,761
260246PGD5	1"1/2 x 40-50	100	1,771

Con ghiera in metallo
With metal ring

cod.	misura	pz. x conf.	euro cad.
2602460G26	1" x 26	100	2,034
260246000G	1" x 32	100	2,034
26024600GB	1"1/4 x 32	100	2,146
2602460GBGD	1"1/4 x 32-40	100	2,146
26024600GD	1"1/2 x 40	100	2,306
2602460GDGD	1"1/2 x 32-40	100	2,306
26024600D45	1"1/2 x 40-50	100	2,424



**Con prolunga per
guarnizione conica**
With extension
and conical gasket

cod.	misura	pz. x conf.	euro cad.
260246C0GB	1"1/4 x 32	100	1,990
260246CGB04	1"1/4 x 32-40	100	1,990
260246C0GD	1"1/2 x 40	100	2,080
260246CGD04	1"1/2 x 32-40	100	2,080
260246CGD5	1"1/2 x 40-50	100	2,596

Con doppio imbuto
With double socket

cod.	misura	pz. x conf.	euro cad.
260246DI26	26 x 26	100	1,655
260246DI32	32 x 32	100	1,655
260246DI3240	32-40 x 32-40	100	1,655
260246DI40	40 x 40	100	1,655
260246DI4050	40-50 x 40-50	100	1,666



**RESISTENTE
CON RINFORZO IN ACCIAIO**
STRONG
STEEL REINFORCED

STARFLESS	cod.	misura	pz. x conf.	euro cad.
Tubo estensibile - comprimibile	260246SMOG	1" x 32 mm	100	9,600
	260246SMGB	1"1/4 x 32 mm	100	9,600
con rinforzo in acciaio	260246SMGD	1"1/2 x 40 mm	100	10,200

Compressible/extensible pipe steel reinforced



Tubo spiralato in PVC atossico	cod.	misura	pz. x conf.	euro cad.
	1476ROT00G	ø 32 mm - ø int. 25	20 ml.	2,900
PVC atoxic spiraled pipe	1476ROT0GD	ø 40 mm - ø int. 32	20 ml.	3,900



Raccordo in ABS con ghiera cromata	cod.	misura	pz. x conf.	euro cad.
	1476SR000G	1" x tubo ø 32	50	2,900
ABS connection with chrome plated ring	1476SR00GB	1"1/4 x tubo ø 32	50	2,900
	1476SR40GB	1"1/4 x tubo ø 40	50	2,900
	1476SR00GD	1"1/2 x tubo ø 40	50	2,900



Raccordo in ABS con ghiera plastica	cod.	misura	pz. x conf.	euro cad.
	1476SRP00G	1" x tubo ø 32	50	1,700
ABS connection with plastic ring	1476SRP0GB	1"1/4 x tubo ø 32	50	2,100
	1476SRP40G	1" x tubo ø 40	50	1,700
	1476SRP4GB	1"1/4 x tubo ø 40	50	1,700
	1476SRP0GD	1"1/2 x tubo ø 40	50	2,100



Imbuto in ABS per tubi spiralati	cod.	misura	pz. x conf.	euro cad.
	1476IMB00G	26 mm x tubo ø 32	25	1,250
Exit in ABS for spiraled pipes	1476IMB0GB	32 mm x tubo ø 32	25	1,250
	1476IMBGGD	40 mm x tubo ø 32	25	1,250
	1476IMB4GB	32 mm x tubo ø 40	25	1,250
	1476IMB0GD	40 mm x tubo ø 40	25	1,250
	1476IMB050	50 mm x tubo ø 40	25	1,250

super
STARflex



Super raccordo rapido cromato con rosone

Super chromed rapid connection with rosette

cod.	misura	pz. x conf.	euro cad.
260246CRG26	1" x 26 mm	100	5,548
260246CROG	1" x 32 mm	100	6,421
260246CRGB	1"1/4 x 32 mm	100	6,415
260246CRGBGD	1"1/4 x 32/40 mm	100	6,415
260246CRGD	1"1/2 x 40 mm	100	6,447
260246CRGDGD	1"1/2 x 32/40 mm	100	6,453
260246CRD45	1"1/2 x 40/50 mm	100	6,458

Super raccordo rapido cromato a doppio imbuto

Super chromed rapid connection with double socket

cod.	misura	pz. x conf.	euro cad.
260246DC26	26 x 26 mm	100	5,094
260246DC32	32 x 32 mm	100	5,094
260246DC3240	32/40 x 32/40 mm	100	5,094
260246DC40	40 x 40 mm	100	5,094
260246DC4050	40/50 x 40/50 mm	100	5,104



Kit scarico universale 2 vie attacco 1"1/2 uscita ø 40 mm

Universal waste kit two ways attach 1"1/2 outlet ø 40 mm

cod.	misura	pz. x conf.	euro cad.
2607KITOGD	1"1/2 x 40	30	5,409
2608KITOGD	con pilette 1"1/2	25	7,608



Kit scarico universale con doppio tubo flessibile

Universal waste kit with double flexible pipe

cod.	misura	pz. x conf.	euro cad.
260246DU00	1"1/2 x 40/50 ghiera metallo / metal nut	50	4,655



**Con raccordo curvo
ghiera plastica**

cod.	misura	pz. x conf.	euro cad.
260246PCGB32	1"1/4 x 40	100	3,500
260246PCGD40	1"1/2 x 40	100	3,100

**With banded connection
plastic ring**

ghiera plastica - plastic ring

per misura 1"1/4 si aggiunge riduzione cod. 1357IDROBA
to have size 1"1/4 must be used reduction code 1357IDROBA



**Raccordo curvo
ghiera plastica**

cod.	misura	pz. x conf.	euro cad.
1357CUR000	M/F 1"1/2	100	0,840

**Banded connection
plastic ring**



**Raccordo attacco 1"1/2
lavatrice/lavastoviglie**

cod.	pz. x conf.	euro cad.
1476CL00GD	10	2,126

Connection 1"1/2 for washing machine and wash dishing



**Riduzione bianca
White reduction**

cod.	misura	pz. x conf.	euro cad.
1357000000	M 1"1/4 x F 1"1/2 PP	25	0,488
1357NT0000	M 1"1/2 x F 1"1/4 PP	25	0,509
6003000000	M 1" x F 1"1/4 PP	25	0,509
1357IDROBA	M 1"1/2 x F 1"1/4 ABS	25	0,350
1357IDROAA	M 1"1/4 x F 1" ABS	25	0,550



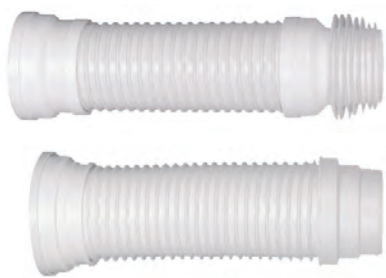
**Rosone in PP
per raccordi rapidi
PP flange
for flexible pipes**

cod.	misura	pz. x conf.	euro cad.
1476ROS032	32 mm	50	0,145
1476ROS040	40 mm	50	0,145
1476ROS050	50 mm	50	0,145



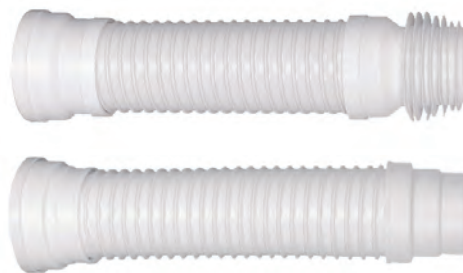
**Rosone in PP
per raccordi rapidi
metallizzato
PP flange
for flexible pipes
metallized**

cod.	misura	pz. x conf.	euro cad.
1476ROSC32	32 mm	50	0,873
1476ROSC40	40 mm	50	0,873
1476ROSC50	50 mm	50	0,873



	cod.	pz. x conf.	euro cad.
Tubo flessibile comprimibile per WC lunghezza min. 250 e max 350 mm.	3131PR0000	15	8,828
	3131PRABSO Term. ABS	15	9,791

Flexible/compressible pipe for WC min. length 250 and max 350 mm.



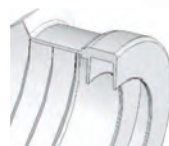
	cod.	pz. x conf.	euro cad.
Tubo flessibile comprimibile per WC lunghezza min. 320 e max 540 mm.	3132PR0000	15	9,709
	3132PRABSO Term. ABS	15	10,090

Flexible/compressible pipe for WC min. length 320 and max 540 mm.



	cod.	pz. x conf.	euro cad.
Curva regolabile per scarico WC a pavimento completo di fissaggio 3135/6FISS	3135000000	16	24,000

Adjustable WC bend floor drain complete with fixing set



	cod.	pz. x conf.	euro cad.
Tubo estensibile monoblocco per WC	3131MON000	16	7,180

Extendible pipe MONOBLOCK for WC



	cod.	pz. x conf.	euro cad.
Curva regolabile ristrutturazione per scarico WC a pavimento completo di fissaggio 3135/6FISS	3136000000	16	21,000

Adjustable WC bend floor drain complete with fixing set



	cod.	pz. x conf.	euro cad.
NIAGARA FLESS Tubo estensibile WC da 285 a 625 mm.	3131SUPERO con rinforzo acc	25	7,981
	3131NTT000 Monoblocco PP	15	9,197

Extendible pipe for WC from 285 to 625 mm.



	cod.	misura	pz. x conf.	euro cad.
Curva sottovaso Under wc bowl bend	3131CUR000	∅ 110	10	8,400
	3131CUR100	∅ 100	10	8,700
	3131CUR090	∅ 90	10	8,200



	cod.		pz. x conf.	euro cad.
Prolunga per wc Wc extension	1073ST0000	concentrica	30	1,775
	1074ST0000	eccentrica	30	1,775



	cod.		pz. x conf.	euro cad.
Prolunga per wc eccentrica 4 cm. Wc extension excentric 4 cm.	5619420000		15	3,938



	cod.		pz. x conf.	euro cad.
Prolunga per wc maggiorata Wc oversized extension	1073MG0000	concentrica	48	10,250
	1074MG0000	eccentrica	48	10,250



	cod.		pz. x conf.	euro cad.
Prolunga per wc girevole Wc rotating extension	1075GR0000		12	5,138



	cod.	misura	pz. x conf.	euro cad.
Tubo dritto rigido per scarico WC Straight rigid pipe for WC waste	3134000090	ø 90 - L 350 mm	12	7,900
	3134000100	ø 100 - L 250 mm	12	7,900
	3134355100	ø 100 - L 350 mm	12	7,900
	3134000015	ø 110 - L 150 mm	10	5,850
	3134250110	ø 110 - L 250 mm	9	7,900
	3134000000	ø 110 - L 350 mm	9	7,900
	3134000040	ø 110 - L 400 mm.	10	11,360



	cod.	misura	pz. x conf.	euro cad.
Tubo curvo rigido per scarico WC Bended rigid pipe for WC waste	3134CUR022	angolo 22° - ø 110	10	7,100
	3134CUR045	angolo 45° - ø 110	10	7,000
	3134CUR090	angolo 90° - ø 110	10	8,360



	cod.	misura	pz. x conf.	euro cad.
Rosone per tubi scarico WC WC waste pipe flange	3134ROSONE	rosone per ø 110	10	2,400
	3134ROS100	rosone per ø 100	10	2,400
	3134ROS090	rosone per ø 90	10	2,400



	cod.		pz. x conf.	euro cad.
Raccordo per cassette scarico WC da incasso WC connection for built-in flushing cistern	1464GEB000	dritto	1	5,000
	1464GEBECC	eccentrico	1	12,400



Sifone BOTTIGLIA 1 via
BOTTLE trap 1 way

cod.	misura	pz. x conf.	euro cad.
22250000GD	1"1/2 canotto 40 mm.	10	4,544
2225LAV0GD	1"1/2 canotto 40 mm. e att. lavatrice	10	4,653



Sifone FIASCO 1 via
FIASCO trap 1 way

cod.	misura	pz. x conf.	euro cad.
14660000GD	1"1/2 canotto 40 mm.	10	4,435
1466000LGD	1"1/2 canotto 40 mm. e att. lavatrice	10	4,598



Sifone BOTTIGLIA 2 vie
BOTTLE trap 2 ways

cod.	misura	pz. x conf.	euro cad.
22290000GD	1"1/2 canotto 40 mm.	10	7,057
2229LAV0GD	1"1/2 canotto 40 mm. e att. lavatrice	10	7,161



Sifone FIASCO 2 vie
FIASCO trap 2 ways

cod.	misura	pz. x conf.	euro cad.
14670000GD	1"1/2 canotto 40 mm.	10	7,057
1467000LGD	1"1/2 canotto 40 mm. e att. lavatrice	10	7,161



Sifone PP 1 via
PP trap 1 way

cod.	misura	pz. x conf.	euro cad.
2230ES10GB	1"1/2 con riduzione 1"1/4 cod. 1357NT0000 canotto 40 mm.	10	4,227
2230ES20GB	1"1/2 canotto 40 mm.	10	3,633
2230ES30GD	1"1/2 canotto 40 mm. e att. lavatrice	10	3,742



Sifone PP 2 vie
PP trap 2 ways

cod.	misura	pz. x conf.	euro cad.
2230ES31GD	1"1/2 canotto 40 mm.	10	5,880
2230ES32GD	1"1/2 canotto 40 mm. e att. lavatrice	10	6,092



Sifone PP tipo "SP"
2 vie
PP trap "SP" type 2
ways

cod.	misura	pz. x conf.	euro cad.
2230ES50GD	1"1/2 canotto 40 mm.	10	11,491



Sifone PP tipo "SP"
1 via
PP trap "SP" type 1
way

cod.	misura	pz. x conf.	euro cad.
2230ES40GD	1"1/2 canotto 40 mm.	10	4,811



Piletta lavello inox Inox sink waste	cod.	misura	pz. x conf.	euro cad.
	1464000GB	1"1/4 ø 65	10	2,060
	1464007GD	1"1/2 ø 70	10	2,590



Piletta lavello ceramica Ceramic sink waste	cod.	misura	pz. x conf.	euro cad.
	1464PP00GB	1"1/4 ø 80	10	3,162
	1464PP00GD	1"1/2 ø 80	10	3,162



Piletta alta in PP lavello inox Inox sink in PP high waste	cod.	Misura	pz. x conf.	euro cad.
	1464PI00GD	1"1/2	10	2,527
	1464PITPGD	1"1/2 con uscita troppo pieno	10	3,660
	1464PILOGD	1"1/2 con attacco lavatrice	10	4,138



Scarico troppo pieno Overflow - waste	cod.	pz. x conf.	euro cad.
	1470RTPRET	10	2,109
	tubo rigido scarico ret. 63 x 39		
	1470FTPRET	10	2,059
	tubo flessibile scarico ret. 63 x 39		
	1470FTPROT	10	1,810
	tubo flessibile scarico rot. ø 40		



Piletta lavello 3"1/2 in PP bianco con flangia e cestello in acciaio Inox 18,8 Sink waste 3"1/2 in white PP with flange and basket in stainless steel 18,8	cod.	pz. x conf.	euro cad.
	2227CR0000	100	6,700
	vite e pomello in plastica		
	3227CR0000	10	6,862
	vite e pomello in plastica con attacco per troppo pieno		
	2227CRVPAC	100	8,031
	vite e pomello in acciaio		
	3227CRVPAC	10	8,234
	vite e pomello in acciaio con attacco per troppo pieno		



Bacino per troppo pieno scarico tondo Connection for overflow rounded waste	cod.	pz. x conf.	euro cad.
	1470BIANCO	10	6,587



Tappo in acciaio per cestello Stainless steel plug for basket	cod.	pz. x conf.	euro cad.
	2/3227CEST	10	3,183
	pomello in plastica		
	2/3227CEAC	10	3,762
	pomello in acciaio		



Lungh. catena: 30 cm.
Ball chain lenght: 30 cm.

	cod.	misura	pz. x conf.	euro cad.
Tappo in gomma bianca con catena in confezione singola	1102BC0027	27 mm	25	1,860
	1102BC0031	31 mm	25	1,883
White rubber plug with chain in single bag	1102BC0040	40 mm	25	1,905
	1102BC0044	44 mm	25	2,045
	1102BC0047	47 mm	25	2,057
	1102BC0052	52 mm	25	2,124
	1102BC0057	57 mm	25	2,163



Lungh. catena: 30 cm.
Ball chain lenght: 30 cm.

	cod.	misura	pz. x conf.	euro cad.
Tappo in gomma nera con rosetta inox e catena in confezione singola	1103NRC027	27 mm	25	2,073
	1103NRC031	31 mm	25	2,107
Black rubber plug with stainless rosette and chain in single bag	1103NRC040	40 mm	25	2,169
	1103NRC044	44 mm	25	2,292
	1103NRC047	47 mm	25	2,388
	1103NRC052	52 mm	25	2,484
	1103NRC057	57 mm	25	2,517



Lungh. catena: 30 cm.
Ball chain lenght: 30 cm.

	cod.	misura	pz. x conf.	euro cad.
Tappo in gomma nera con catena in confezione singola	1102NC0027	27 mm	25	1,748
	1102NC0031	31 mm	25	1,759
Black rubber plug with chain in single bag	1102NC0040	40 mm	25	1,787
	1102NC0044	44 mm	25	1,838
	1102NC0047	47 mm	25	1,855
	1102NC0052	52 mm	25	1,928
	1102NC0057	57 mm	25	1,961



Lungh. catena: 30 cm.
Ball chain lenght: 30 cm.

	cod.	misura	pz. x conf.	euro cad.
Tappo in gomma bianca con rosetta inox e catena in confezione singola	1103BC0027	27 mm	25	2,192
	1103BC0031	31 mm	25	2,230
White rubber plug with stainless rosette and chain in single bag	1103BC0040	40 mm	25	2,292
	1103BC0044	44 mm	25	2,495
	1103BC0047	47 mm	25	2,585
	1103BC0052	52 mm	25	2,680



	cod.	misura	pz. x conf.	euro cad.
Tappo in gomma nera con nottolino e anello	1104N00027	27 mm	50	0,562
	1104N00031	31 mm	50	0,596
Black rubber plug with ring and pawl	1104N00040	40 mm	50	0,697
	1104N00044	44 mm	50	0,759
	1104N00047	47 mm	50	0,782
	1104N00052	52 mm	50	0,844
	1104N00057	57 mm	50	0,894



Tappo nero con maniglia
Black plug with handle

cod.	misura	pz. x conf.	euro cad.
1102MIDN31	31 mm	50	0,854
1102MIDN40	40 mm	50	0,944
1102MIDN52	52 mm	50	0,984



Tappo bianco con maniglia
White plug with handle

cod.	misura	pz. x conf.	euro cad.
1102MIDB31	31 mm	50	0,854
1102MIDB40	40 mm	50	0,944
1102MIDB52	52 mm	50	0,984



Tappo in gomma nera con maniglia rosetta inox

Black rubber plug with handle and stainless rosette

cod.	misura	pz. x conf.	euro cad.
1102NTLC52	52 mm	50	1,579



Griglietta in polietilene neutro
Neutral polyethylene grid

cod.		pz. x conf.	euro cad.
1310NYLAVA	per lavabo	50	0,377
1310NYVASC	per vasca	50	0,377
1310NYLAVE	per lavello	50	0,377



Griglietta per lavelli
Grid for sinks

cod.		pz. x conf.	euro cad.
1310000000	acciaio inox	50	0,787



Griglietta a cestello inox per lavelli
Stainless basket-grid for sinks

cod.	misura	pz. x conf.	euro cad.
1310NT0000	ø 70	10	1,287
1310NT0080	ø 80	10	1,394



Griglia cestello in zama cromata
Chromed zinc alloy basket-grid

cod.	misura	pz. x conf.	euro cad.
131100000L	per lavello	10	5,250
131100000V	per vasca	10	4,988



Tubo entrata per sifoni
Trap inlet pipe

cod.	misura	pz. x conf.	euro cad.
1464MCA0GB	1"1/4 att. lav.	10	3,685
1464MCAEGB	1"1/4	10	2,475
1464MCA0GD	1"1/2 att. lav.	10	3,184
1464MCAEGD	1"1/2	10	2,408



Tubo uscita per sifoni
Trap outlet pipe

cod.	misura	pz. x conf.	euro cad.
1464MU00GB	ø 32	10	2,274
1464MU00GD	ø 40	10	2,408



Raccordo doppio lavatrice/asciugatrice c/valvola di non ritorno

cod.	misura	pz. x conf.	euro cad.
1352DOP032	ø 32	10	12,500

Double connection for washing machine/dryer, with no-return valve



Raccordo doppio lavatrice/asciugatrice c/valvola di non ritorno

cod.	misura	pz. x conf.	euro cad.
1352DOP00G	1"	10	13,150
1352DOP0GD	1"1/2	10	14,520

Double connection for washing machine/dryer, with no-return valve



Pipetta per scarico condensa a gomito
Elbow connection for water condensation

cod.	misura	pz. x conf.	euro cad.
1352CUR000	1"	10	2,100

Portagomma dritto ø 16-18-20

Straight rubber holder ø 16-18-20



cod.	misura	pz. x conf.	euro cad.
1352DIR000	1"	10	1,320



Raccordo lavatrice/lavastoviglie
Connection for washing machine and wash dishes

cod.	misura	pz. x conf.	euro cad.
1352AB0000	bianco	10	1,480
1352ACR000	cromato	10	2,200

Ghiera cromata per troppo pieno per lavabo/bidet
Chromed ring nut for overflow for wash basin and bidet



cod.	misura	pz. x conf.	euro cad.
700I13CROM	ø 13 mm	10	0,575
700I19CROM	ø 19 mm	10	0,575
700I24CROM	ø 24 mm	10	0,575
700I28CROM	ø 28 mm	10	0,585



Sifone bottiglia in ottone cromato senza pileta
Brass bottle trap for sink without drain valve

cod.	misura	pz. x conf.	euro cad.
22250C000G	1"	10	21,347
22250C00GB	1"1/4	10	24,651



Sifone lusso in ottone lucido cromato per lavabi a vista

Bright chrome lux brass siphon for wash basin

cod.	misura	pz. x conf.	euro cad.
2228LUX1GB	1"1/4	1	78,068



Sifone "S" in ottone cromato con ispezione
Chrome plated brass "S" siphon with inspection

cod.	misura	pz. x conf.	euro cad.
22280CSI0G	1"	10	21,347
22280CSIGB	1"1/4	10	24,651



Sifone lusso TONDO in ottone cromato lucido per lavabi a vista

ROUND bright chrome lux brass siphon for wash basin

cod.	misura	pz. x conf.	euro cad.
2228LUX2GB	1"1/4	1	51,822



Sifone a colonna in ottone cromato con ispezione

Chrome plated brass column siphon with inspection

cod.	misura	pz. x conf.	euro cad.
22280CCI0G	1"	10	21,347
22280CCIGB	1"1/4	10	24,651



Sifone lusso QUADRO in ottone cromato lucido per lavabi a vista

SQUARE bright chrome lux brass siphon for wash basin

cod.	misura	pz. x conf.	euro cad.
2228LUX3GB	1"1/4	1	65,108



	cod.	misura	pz. x conf.	euro cad.
Piletta scarico lavello inox in ottone	14640T00GB	1"1/4 ø 65	10	8,114
Brass inox sink waste	14640T00GD	1"1/2 ø 70	10	9,548



	cod.	misura	pz. x conf.	euro cad.
Piletta scarico lavello inox in ottone	14640T80GD	1"1/2 ø 80	10	8,538
Brass inox sink waste				



	cod.		pz. x conf.	euro cad.
Piletta automatica con tappo quadro 1"1/4	1464PULX00		1	24,651
Automatic waste 1"1/4 with squared plug	1464PULXTP	troppo pieno	1	25,718



	cod.		pz. x conf.	euro cad.
Piletta automatica click-clack 1"1/4 in ottone cromato per lavabo e bidet tutto filetto	1464PUSH10		1	16,300
Automatic waste click-clack 1"1/4 chrome plated waste for wash basin and bidet	1464PUSH1T	troppo pieno	1	16,300



	cod.		pz. x conf.	euro cad.
Piletta automatica click-clack 1"1/4 per ceramica e vetro	1464PUSHUN	con tappo cromato	1	19,670
Automatic waste 1"1/4 for ceramic and glass	1464PBIUN	con tappo ceramica	1	20,585
	1464TAPBUN	solo tappo ceramica	1	6,303
	1464TAPCUN	solo tappo cromato	1	4,575



	cod.		pz. x conf.	euro cad.
Piletta automatica click-clack 1"1/4	1464PUSH00	con tappo cromato	1	22,160
Automatic waste click-clack 1"1/4	1464PUSHTP	c/tappo cr. e tr.pieno	1	22,160
	1464PBIATP	con tappo ceramica	1	21,602
	1464TAPB00	c/tappo cer. e tr.pieno	1	21,602
	1464TAPC00	solo tappo ceramica	1	6,303
	1464TAPC00	solo tappo cromato	1	4,778
	1464PUSHX0	ECO	1	10,420
	1464PUSXTP	ECO c/troppo pieno	1	11,437



	cod.	misura	pz. x conf.	euro cad.
Piletta per lavatoio in ottone nudo	12180000G	1"	10	45,000
Drain valve in yellow brass for sink	12180000GB	1"1/4	10	60,938
	12180000GD	1"1/2	4	79,688
	12180000H	2"	4	117,188



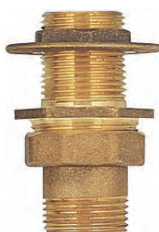
	cod.	misura	pz. x conf.	euro cad.
Piletta cassone in ottone nudo con controdado e dado	122100000D	1/2"	20	8,473
Drain valve in yellow brass with backnut and nut	122100000F	3/4"	15	11,299
	122100000G	1"	10	13,906



	cod.	misura	pz. x conf.	euro cad.
Piletta cassone in ottone nudo filettata	1222FILODC	1/2" x 3/8"	20	10,867
Tank drain valve internal threaded	1222FILOFD	3/4" x 1/2"	20	13,256
	1222FILOGF	1" x 3/4"	15	17,820
	1222FILGBG	1"1/4 x 1"	5	24,773



	cod.	misura	pz. x conf.	euro cad.
Piletta cassone in ottone nudo filettata con tappo	1222FILT0G	1"	10	22,598
Tank drain valve internal threaded with plug	1222FILTGB	1"1/4	5	28,681



	cod.	misura	pz. x conf.	euro cad.
Raccordo cassone diritto in ottone nudo	122300000D	1/2"	20	10,212
Straight connector for tank in yellow brass	122300000F	3/4"	15	13,474
	122300000G	1"	8	18,902
	122300000GB	1"1/4	5	26,725
	122300000GD	1"1/2	4	34,114
	122300000H	2"	3	42,155



	cod.	misura	pz. x conf.	euro cad.
Piletta per lavello con troppo pieno	1908RP00GB	1"1/4	10	14,250
Sink waste with overflow	1908RP000G	1"	10	13,300



**Scarico automatico
in ottone**

Automatic discharge
drain valve in nickel
plated brass

cod.	misura	pz. x conf.	euro cad.
TP0000TTG	1"	10	11,900
TP0000TTGB	1"1/4	10	12,100



Piletta di scarico ECO
Drain valve **ECO**

cod.	misura	pz. x conf.	euro cad.
TPX000TTG	1" zama	10	6,100
TPX000TTGB	1"1/4 zama	10	6,300



Piletta di scarico ECO
Drain valve **ECO**

cod.	misura	pz. x conf.	euro cad.
P10PIL0000	1" 1/4	10	13,700



**Tappo saltarello
cromato**

Chromed plated
complete ratchet plug

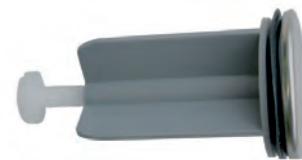
cod.	misura	pz. x conf.	euro cad.
60090000G	1"	10	4,600
60090000GB	1"1/4	10	4,800
6009X00035	35 ECO	10	2,100
6009X00038	38 ECO	10	2,400



**Tappo copripiletta
in ottone cromato**

Brass chromed plated
plug for drain pipe
cover

cod.	misura	pz. x conf.	euro cad.
60080000G	1"	10	15,700
60080000GB	1"1/4	10	15,700
60080000GD	1"1/2	10	19,900



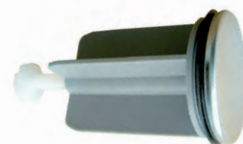
Tappo saltarello inox
Stainless ratchet plug

cod.	misura	pz. x conf.	euro cad.
6009PL00GB	1"1/4	10	3,900
6009PL000G	1"	10	3,600



Kit asta per saltarello
Ratchet rod kit

cod.	pz. x conf.	euro cad.
TPAST00000	10	1,700

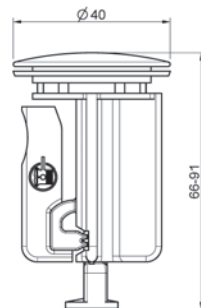


**Saltarello serie
"Prince"**

Ratchet "Prince" serie

cod.	pz. x conf.	euro cad.
P10SALT000	10	0,920

MATIK



Tappo serie MATIK
in plastica con calotta
acciaio INOX304

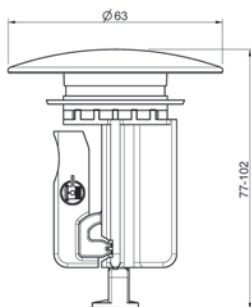
cod.	pz. x conf.	euro cad.
6009M40PIX	10	2,250

Plug MATIK serie, plastic with INOX304 cover

Tappo serie MATIK
in plastica con calotta
ottone cromato

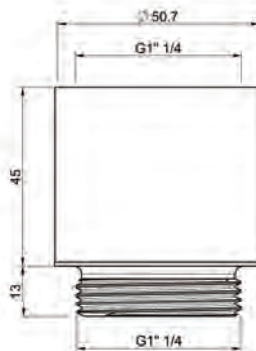
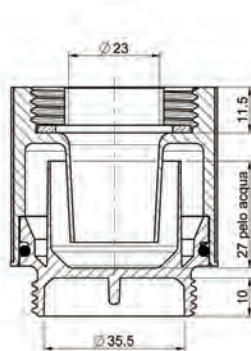
cod.	pz. x conf.	euro cad.
6009M40POC	10	4,750

Plug MATIK serie, plastic with chrome plated brass cover



Tappo serie MATIK grande in plastica
Plastic big plug MATIK serie

cod.		pz. x conf.	euro cad.
6009M63PIX	acciaio INOX304 cromato	10	9,000
6009M63PNE	acciaio INOX304 nero opaco	10	12,100
6009M63PAS	acciaio INOX304 spazzolato	10	16,650



Mini sifone in ABS rivestito
in acciaio INOX304 cromato

cod.	pz. x conf.	euro cad.
6009MSIF00	10	24,500

Mini trap, plastic with INOX304 cover





	cod.	misura	pz. x conf.	euro cad.
Canotto in ottone cromato	1227026X20	26 x 200 mm	10	3,120
	1227026X25	26 x 250 mm	10	3,740
Chrome plated brass pipe	1227026X30	26 x 300 mm	10	4,250
	1227030X20	30 x 200 mm	10	3,270
	1227030X25	30 x 250 mm	10	3,970
	1227030X30	30 x 300 mm	10	4,470
	1227032X20	32 x 200 mm	10	3,560
	1227032X25	32 x 250 mm	10	4,220
	1227032X30	32 x 300 mm	10	4,950
	1227040X20	40 x 200 mm	10	6,280
	1227040X25	40 x 250 mm	10	7,670
	1227040X30	40 x 300 mm	10	8,150
	122726X100	26 x 1000 mm	10	15,000
	122730X100	30 x 1000 mm	10	16,100
	122732X100	32 x 1000 mm	10	16,900
	122740X100	40 x 1000 mm	10	29,700



	cod.	misura	pz. x conf.	euro cad.
Canotto con battuta in ottone cromato	1228026X20	26 X 200 mm	10	3,170
	1228026X25	26 x 250 mm	10	3,800
Chrome plated brass pipe with shoulder	1228026X30	26 x 300 mm	10	4,450
	1228030X20	30 x 200 mm	10	3,350
	1228030X25	30 x 250 mm	10	4,100
	1228030X30	30 x 300 mm	10	4,670
	1228032X20	32 x 200 mm	10	3,650
	1228032X25	32 x 250 mm	10	4,280
	1228032X30	32 x 300 mm	10	5,000
	1228040X20	40 x 200 mm	10	6,430
	1228040X25	40 x 250 mm	10	7,200
	1228040X30	40 x 300 mm	10	9,100



	cod.	misura	pz. x conf.	euro cad.
Canotto con attacco curvo in ottone cromato	1229026X20	26 x 200 mm	10	7,150
	1229026X25	26 x 250 mm	10	8,270
Chrome plated brass pipe with bended connection	1229026X30	26 x 300 mm	10	9,400
	1229030X20	30 x 200 mm	10	7,150
	1229030X25	30 x 250 mm	10	8,270
	1229030X30	30 x 300 mm	10	9,400
	1229032X20	32 x 200 mm	10	7,800
	1229032X25	32 x 250 mm	10	9,100
	1229032X30	32 x 300 mm	10	10,300



	cod.	misura	pz. x conf.	euro cad.
Canotto curvo in ottone cromato	1230026X15	26 x 150 x 250 mm	10	8,560
	12300026X1	26 x 150 x 300 mm	10	9,660
Chrome plated brass bended pipe	1230026X20	26 x 200 x 250 mm	10	9,660
	123026X250	26 x 250 x 300 mm	10	11,900
	1230030X15	30 x 150 x 250 mm	10	8,560
	123030X150	30 x 150 x 300 mm	10	9,660
	1230030X20	30 x 200 x 250 mm	10	9,660
	123030X250	30 x 250 x 300 mm	10	11,350
	1230032X15	32 x 150 x 250 mm	10	9,680
	123032X300	32 x 150 x 300 mm	10	10,900
	1230032X20	32 x 200 x 250 mm	10	10,900
	123032X250	32 x 250 x 300 mm	10	13,530



	cod.	misura	pz. x conf.	euro cad.
Canotto in ottone cromato con curva 45°	1233030X10	30 x 100 x 140 mm	10	5,930
	1233030X14	30 x 140 x 140 mm	10	6,600
	1233030X16	30 x 160 x 160 mm	10	7,600

Chrome plated brass pipe with bend 45°



	cod.	misura	pz. x conf.	euro cad.
Canotto con spostamento da 25 mm in ottone cromato	1235000030	30 mm	10	10,400
	1235000032	32 mm	10	11,300

Chrome plated brass pipe with 25 mm off set



	cod.	misura	pz. x conf.	euro cad.
Canotto flessibile cromato	1231026X20	26 x 200 mm	10	5,650
Chrome plated flexible copper pipe	1231026X25	26 x 250 mm	10	5,900
	1231026X30	26 x 300 mm	10	6,680
	1231030X20	30 x 200 mm	10	6,000
	1231030X25	30 x 250 mm	10	6,530
	1231030X30	30 x 300 mm	10	7,500
	1231032X20	32 x 200 mm	10	6,160
	1231032X25	32 x 250 mm	10	6,780
	1231032X30	32 x 300 mm	10	7,740



	cod.	misura	pz. x conf.	euro cad.
Canotto in ottone cromato con flangia maggiorata per sifoni da 1"1/4	4013000000	26 x 250 mm	10	5,580
	4013CD0000	26 x 250 mm con dado ottone	10	7,800

Chrome plated pipe with brass nut oversized flange for siphon size 1"1/4



	cod.	misura	pz. x conf.	euro cad.
Prolunga per canotto in ottone cromato con o-ring	1238NT0026	26 x 130 mm	10	4,120
Chrome plated brass extension with o-ring	1238NT0030	30 x 130 mm	10	4,400
	1238NT0032	32 x 130 mm	10	4,600
	1238NT0040	40 x 130 mm	10	6,550



	cod.	misura	pz. x conf.	euro cad.
Canotto in ottone cromato per scarico lavatrice/lavastoviglie	1358C26X25	26 x 250 mm	5	13,000
	1358C30X25	30 x 250 mm	5	13,300
Chrome plated brass pipe for washing and disher machine inlet pipe	1358C32X25	32 x 250 mm	5	13,800



	cod.	misura	pz. x conf.	euro cad.
Giunto ridotto in ottone cromato per tubi piombo a saldare	6001000001	32 mm ridotto 26 mm	10	4,450
Chrome plated brass connection for drain pipe, with o-ring	6001000002	40 mm ridotto 32 mm	10	5,160



	cod.	misura	pz. x conf.	euro cad.
Canotto in ottone cromato per scarico lavatrice/lavastoviglie completo di pipetta	1358P26X25	26 x 250 mm	5	15,200
	1358P30X25	30 x 250 mm	5	15,500
Chrome plated brass pipe for washing and disher machine complete with inlet pipe connection	1358P32X25	32 x 250 mm	5	16,000



	cod.	misura	pz. x conf.	euro cad.
Giunto ridotto in ottone nudo per tubi piombo a saldare	6001000032	32 mm ridotto 26 mm	10	4,150
Yellow brass connection for drain pipe, with o-ring	6001000040	40 mm ridotto 32 mm	10	4,600



	cod.	misura	pz. x conf.	euro cad.
Giunto a saldare in ottone nudo	6000000026	26 mm	10	2,300
Yellow brass connection for drain pipe, with o-ring on both sides	6000000030	30 mm	10	2,460
	6000000032	32 mm	10	2,560
	6000000040	40 mm	10	3,560



Prolunga in ottone cromato per canotto con o-ring di tenuta

Chrome plated brass connection for pipe, with o-rings on both sides

cod.	misura	pz. x conf.	euro cad.
6002000026	26 mm	10	3,300
6002000030	30 mm	10	3,720
6002000032	32 mm	10	3,820
6002000040	40 mm	10	5,760



Giunto in ottone cromato ridotto con o-ring di tenuta

Chrome plated brass connection, fixing o-ring on both sides

cod.	misura	pz. x conf.	euro cad.
6001CR3226	32 x 26 mm	10	4,500
6001CR4032	40 x 32 mm	10	5,500



Manicotto in gomma nera per giunzione canotto

Black rubber tube connection

cod.	misura	pz. x conf.	euro cad.
6004G26X26	26 x 26 mm	10	1,653
6004G26X32	26 x 32 mm	10	1,200
6004G32X32	32 x 32 mm	10	2,115
6004G40X26	40 x 26 mm	10	1,795
6004G40X32	40 x 32 mm	10	1,363
6004G40X40	40 x 40 mm	10	1,363



Giunzione in PP bianco con 2 ghiera e guarnizione di tenuta

White PP connection with 2 nuts and fixing gasket

cod.	misura	pz. x conf.	euro cad.
6004PL0026	26 x 26 mm	10	6,160
6004PL2632	26 x 32 mm	10	6,750
6004PL0032	32 x 32 mm	10	6,160
6004PL3240	40 x 32 mm	10	6,750
6004PL0040	40 x 40 mm	10	6,750



Rosone in ottone cromato per canotti eccentrici ø105 mm

Chrome plated brass rosette for excentric pipe ø105 mm

cod.	misura	pz. x conf.	euro cad.
1236000026	foro 26 mm	10	6,100
1236000030	foro 30 mm	10	6,100
1236000032	foro 32 mm	10	6,100



Rosetta per rubinetto in ottone cromato ø 60 mm

Tap chrome plated brass rosette ø 60 mm

cod.	misura	pz. x conf.	euro cad.
125000000C	foro 3/8"	100	0,700
125000000D	foro 1/2"	100	0,700

Rosetta per rubinetto in acciaio inox ø 60 mm

Stainless steel tap rosette ø 60 mm

cod.	misura	pz. x conf.	euro cad.
1250I0000C	foro 3/8"	100	0,170
1250I0000D	foro 1/2"	100	0,170



Rosetta per rubinetto
tipo sagomato in ottone
cromato ø 60 mm

cod.	misura	pz. x conf.	euro cad.
125100000C	3/8"	100	0,650
125100000D	1/2"	100	0,680

Rosette for tap "shaped type" in chrome plated brass ø 60 mm



Rosetta tipo conico
per canotto in ottone
cromato ø 77 mm

cod.	misura	pz. x conf.	euro cad.
1253000026	foro 26 mm	50	2,320
1253000030	foro 30 mm	50	2,320
1253000032	foro 32 mm	50	2,320
1253000040	foro 40 mm	50	2,320

Rosette for pipe "conical type" in chrome plated brass external ø 77 mm



Rosetta foro esagonale

Rosette with
hexagonal hole

cod.	misura	pz. x conf.	euro cad.
5003I0000C	3/8"	100	0,200
5003I0000D	1/2"	100	0,200



Rosetta per canotto in
ottone cromato
ø 75 mm

Rosette for pipe in
chrome plated brass
ø 75 mm

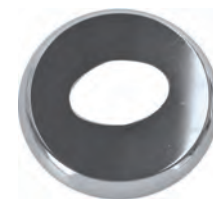
cod.	misura	pz. x conf.	euro cad.
1252000026	foro 26 mm	25	1,260
1252000030	foro 30 mm	25	1,260
1252000032	foro 32 mm	25	1,260



Rosetta per rubinetto
tipo maggiorato in
ottone cromato
ø 70 mm

Rosette for tap
"oversize type"
in chrome plated
brass ø 70 mm

cod.	misura	pz. x conf.	euro cad.
1250GS000C	foro 3/8"	100	1,450
1250GS000D	foro 1/2"	100	1,450
1250GS000F	foro 3/4"	100	1,450
1250GS000G	foro 1"	100	1,450



Rosetta ovale gigante
tipo "C" in ottone
cromato

Chrome plated brass giant oval rosette "C" type

cod.	misura	pz. x conf.	euro cad.
12550VCATI	ø est. 95 mm	10	6,100



Rosetta in ottone
cromato tipo apribile
ø 55 mm

Chrome plated
"openable type"
rosette ø 55 mm

cod.	misura	pz. x conf.	euro cad.
1256000010	ø int. 10 mm	50	1,900
1256000012	ø int. 12 mm	50	1,900
1256000014	ø int. 14 mm	50	1,900
1256000016	ø int. 16 mm	50	1,900
125600000C	ø int. 3/8"	50	1,870
125600000D	ø int. 1/2"	50	1,870
125600000F	ø int. 3/4"	50	2,380
125600000G	ø int. 1"	50	2,380
125600000GB	ø int. 1"1/4	50	2,430



Rosetta in ottone
cromato a scatola
ø 60 mm

Chrome plated
"box shape"
rosette external
ø 60 mm

cod.	misura	pz. x conf.	euro cad.
1254000C10	h 10 mm ø int. 3/8"	50	1,130
1254000C15	h 15 mm ø int. 3/8"	50	1,310
1254000C20	h 20 mm ø int. 3/8"	50	1,550
1254000D10	h 10 mm ø int. 1/2"	50	1,200
1254000D15	h 15 mm ø int. 1/2"	50	1,380
1254000D20	h 20 mm ø int. 1/2"	50	1,620
1254000D30	h 30 mm ø int. 1/2"	50	2,750
1254000F10	h 10 mm ø int. 3/4"	15	1,130
1254000F15	h 15 mm ø int. 3/4"	15	1,310
1254000F20	h 20 mm ø int. 3/4"	15	1,880



disponibile imballaggio in singolo sacchetto con sovrapprezzo
single bag packaging available with extra charge

Tubo carico lavatrice con curva FFC con raccordi in PVC
Inlet pipe for washing machine with bend FFC and PVC connections

cod.	misura	pz. x conf.	euro cad.
1341CFP100	3/4" x 3/4" L 100 cm	10	2,900
1341CFP150	3/4" x 3/4" L 150 cm	10	3,250
1341CFP200	3/4" x 3/4" L 200 cm	10	3,950
1341CFP250	3/4" x 3/4" L 250 cm	10	4,600
1341CFP300	3/4" x 3/4" L 300 cm	10	5,500
1341CFP350	3/4" x 3/4" L 350 cm	10	6,520
1341CFP400	3/4" x 3/4" L 400 cm	10	7,200
1341CFP500	3/4" x 3/4" L 500 cm	10	8,500



disponibile imballaggio in singolo sacchetto con sovrapprezzo
single bag packaging available with extra charge

Tubo carico lavatrice FF con raccordi in PVC
Inlet pipe for washing machine FF and PVC connections

cod.	misura	pz. x conf.	euro cad.
1341FFP100	3/4" x 3/4" L 100 cm	10	2,800
1341FFP150	3/4" x 3/4" L 150 cm	10	3,150
1341FFP200	3/4" x 3/4" L 200 cm	10	3,850
1341FFP250	3/4" x 3/4" L 250 cm	10	4,500
1341FFP300	3/4" x 3/4" L 300 cm	10	5,370
1341FFP350	3/4" x 3/4" L 350 cm	10	6,400
1341FFP400	3/4" x 3/4" L 400 cm	10	7,100
1341FFP500	3/4" x 3/4" L 500 cm	10	8,400



Tubo carico lavatrice con curva treccia metallica raccordi in ottone cromato, FF
Inlet pipe for washing machine with bend, metal plait, chromed plated brass connections, FF

cod.	misura	pz. x conf.	euro cad.
1345000150	3/4" x 3/4" L 150 cm	10	25,000
1345000200	3/4" x 3/4" L 200 cm	10	30,000



disponibile imballaggio in singolo sacchetto con sovrapprezzo
single bag packaging available with extra charge

Tubo scarico lavatrice FF con raccordi in gomma
Outlet pipe for washing machine FF rubber connections

cod.	misura	pz. x conf.	euro cad.
1346000100	L 100 cm	10	1,124
1346000150	L 150 cm	10	1,231
1346000200	L 200 cm	10	1,499
1346000250	L 250 cm	10	1,766
1346000300	L 300 cm	10	2,034
1346000350	L 350 cm	10	2,301
1346000400	L 400 cm	10	2,569
1346000500	L 500 cm	10	3,264
1349000180	curva supp. 180°	10	0,268



disponibile imballaggio in singolo sacchetto con sovrapprezzo
single bag packaging available with extra charge

Tubo carico lavatrice WASHFLESS estensibile
WASHFLESS outlet pipe for washing machine extensible

cod.	misura	pz. x conf.	euro cad.
1343NT0000	da 600 a 2000 mm	25	2,542
1343NT3000	da 900 a 3000 mm	25	2,809
1343NT4000	da 1200 a 4000 mm	25	4,334



Tubo carico lavatrice WASHFLESS estensibile con curva
WASHFLESS outlet pipe for washing machine extensible with bend

cod.	misura	pz. x conf.	euro cad.
1343NTC000	da 600 a 2000 mm	25	2,729
1343NTC300	da 900 a 3000 mm	25	2,997



	cod.	misura	pz. x conf.	euro cad.
Rotolo tubo scarico lavatrice e raccordi in materiale termoplastico	1346ROT000	rotolo	25 ml	0,910
	1348000000	raccordo ø 19	20	0,643
	1348000021	raccordo ø 21	20	0,696

Roll for washing machine outlet pipe and fittings in thermoplastic material



	cod.	misura	pz. x conf.	euro cad.
Raccordi in plastica per tubi scarico lavatrice	1363019X19	19 x 19 mm	50	0,241
	1363019X22	19 x 22 mm	50	0,241
	1363022X22	22 x 22 mm	50	0,241

Outlet washing machine pipes plastic connections



	cod.	misura	pz. x conf.	euro cad.
Raccordi in plastica per tubi scarico lavatrice	13633VIE00	triplo	50	0,750

Outlet washing machine pipes plastic connections



	cod.	misura	pz. x conf.	euro cad.
Raccordi in plastica tubi lavatrice	1364000000	3/4" x 3/4"	10	0,204

washing machine pipes plastic connection



	cod.	misura	pz. x conf.	euro cad.
Raccordo in nylon per tubo lavatrice/lavastoviglie	1362000000	3/4" x 3/4" x 3/4"	10	1,927

Nylon connection for washing and dishwashing machine pipes



	cod.	misura	pz. x conf.	euro cad.
Raccordo in nylon per tubo lavatrice/lavastoviglie	1362C00000	3/4" x 3/4"	10	1,493

Nylon connection for washing and dishwashing machine pipes



	cod.	misura	pz. x conf.	euro cad.
Raccordi in plastica per tubi scarico lavatrice	1363CUR017	17 x 17 mm	50	0,550

Outlet washing machine pipes plastic connections



	cod.	misura	pz. x conf.	euro cad.
Raccordi in plastica per tubi scarico lavatrice	1363CU1720	17 x 20 mm	50	0,600

Outlet washing machine pipes plastic connections



	cod.	pz. x conf.	euro cad.
Sifone incasso lavatrice mm 40	1361NT0ABS	placca bianca	10 4,100
Embedding siphon for washing machine mm 40	1361NTINOX	placca inox	10 4,900



	cod.	pz. x conf.	euro cad.
Sifone incasso PVC lavatrice mm 40	1361NTPVCI	placca inox	10 6,650
Embedding PVC siphon for washing machine mm 40	1361NTPVCO	placca ABS	10 5,940



	cod.	pz. x conf.	euro cad.
Scarico esterno sifonato PP con sfera, molla e rosone	1354NT0000	bianco	10 2,620
	1354NTC000	cromato	10 4,600

External outlet siphon PP with ball joint, spring and flange



	cod.	misura	pz. x conf.	euro cad.
Sifone incasso lavatrice tipo "LUX" in PE HD	1361NTLUX0	uscita 40/50	10	13,200

Embedding siphon for washing machine "LUX" type in PE HD



	cod.	misura	pz. x conf.	euro cad.
Curva in ottone cromato	1384AO0000	M1/2" x M3/4"	10	6,600

Chrome plated brass elbow connection



	cod.	misura	pz. x conf.	euro conf.
Filtro retinato per tubo carico lavatrice	1313RET000	3/4"	100	36,600
Braided filter for inlet pipe washing machine	1313RET00D	1/2"	100	31,300



Tappo ad espansione per pozzetto

Expansion plug for water trap

cod.	misura	pz. x conf.	euro cad.
1299NT0080	80 mm	20	6,761
1299NT0090	90 mm	20	2,297
1299NT0100	100 mm	20	2,109
1299NT0120	120 mm	10	3,656

Tappo ad espansione per pozzetto con placca inox

Expansion plug for water trap with stainless steel plate

cod.	misura	pz. x conf.	euro cad.
1299NTP090	90 mm	20	3,711
1299NTP100	100 mm	20	2,796
1299NTP120	120 mm	10	5,344



Coperchio coprisifone in acciaio inox

Stainless steel trap cover

cod.	misura	pz. x conf.	euro cad.
1298I00130	130 mm	10	1,327
1298I00140	140 mm	10	1,525
1298I00150	150 mm	10	1,856

Vite per coperchio coprisifone

Screw for trap cover

cod.	misura	pz. x conf.	euro cad.
1298VITE00	6 x 30 mm	100	0,113



Tappo ad espansione a griglia con placca grigliata inox

Grid expansion plug with stainless plate

cod.	misura	pz. x conf.	euro cad.
1300NTP090	90 mm	10	9,017
1300NTP100	100 mm	10	5,156
1300NTP120	120 mm	10	16,407



Pozzetto scarico pavimento

Floor trap

cod.	misura	pz. x conf.	euro cad.
1300GRI100	100 x 100 uscita ø 40/50 mm	10	5,124
1300GRI150	150 x 150 uscita ø 40/50/63 mm	10	7,813
1300GRI200	200 x 200 uscita ø 63/75/80/82 mm	10	15,899
1300GRI250	250 x 250 uscita ø 100/110 mm	10	24,080
1300GRI300	300 x 300 uscita ø 100/110 mm	10	38,395



Sifoni scarico ribassato pavimento 100 x 100 in plastica, griglia inox

Floor drain slim traps 100 x 100 in plastic, inox grid

cod.	misura	pz. x conf.	euro cad.
130000VE32	ø 32 verticale vertical	10	5,653
130000VE40	ø 40 verticale vertical	10	5,653
130000OR32	ø 32 orizzontale horizontal	10	5,653
130000OR40	ø 40 orizzontale horizontal	10	5,653



Sifoni scarico pavimento 100 x 100 uscita ø 50

Floor drain traps 100 x 100 - exit ø 50

cod.	misura	pz. x conf.	euro cad.
130000ORIZ	orizzontale horizontal	10	18,044
130000VERT	verticale vertical	10	18,044



Colonna scarico vasca
Bath waste

cod.	pz. x conf.	euro cad.
2610PLTEST in plastica con tubo estensibile	10	6,100
2610PLTRIG in plastica con tubo rigido	10	8,326
2610OTTRIG in ottone con tubo rigido	10	22,242



Colonna scarico automatica in PVC

Automatic PVC bath waste

cod.	pz. x conf.	euro cad.
2610B00000	10	14,171



Colonna scarico automatica in ottone

Automatic brass bath waste

cod.	pz. x conf.	euro cad.
2610N00000	20	53,026



Colonna scarico automatica click-clack in ottone

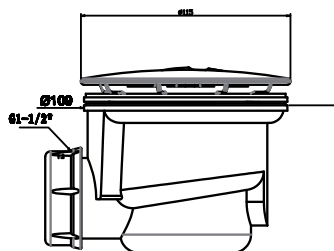
Automatic brass click-clack bath waste

cod.	pz. x conf.	euro cad.
2610CL0000	20	49,875



Sifone piatto doccia con piletta in ottone ø 50 mm. **ECO**
Shower tray waste with brass drain valve ø 50 mm.

cod.	pz. x conf.	euro cad.
2610DOCGR1	10	10,594



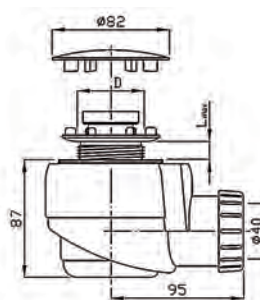
Scarico doccia in ABS 90 x 40 **ECO**
tappo ø 115 cromato
uscita acqua 45 l/min
Shower tray waste ABS **ECO**
90 x 40 with ø 115 chrome plated cover
water flow 45 l/min

cod.	pz. x conf.	euro cad.
2610DOC090	10	8,800



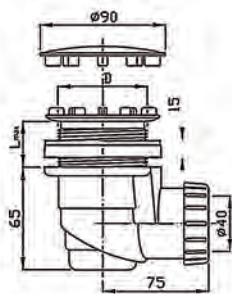
Scarico doccia ø 80 attacco 1"1/2
Shower tray waste ø 80 1"1/2

cod.	pz. x conf.	euro cad.
1464DOC0GD	ottone 10	7,100
1464DOC0GD	plastica 10	3,100



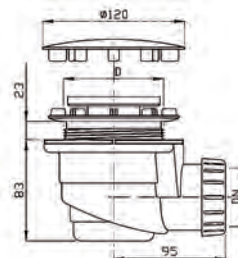
Scarico doccia 50 x 40 coperchio ABS cromato
uscita acqua 39 l/min
Shower tray waste 50 x 40 ABS chrome plated cover
water flow rate 39 l/min.

cod.	pz. x conf.	euro cad.
2610DOC050	10	12,000



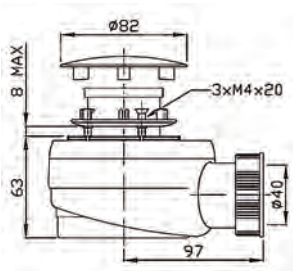
Scarico doccia 60 x 40 coperchio ABS cromato
uscita acqua 27 l/min
Shower tray waste 60 x 40 ABS chrome plated cover
water flow rate 27 l/min.

cod.	pz. x conf.	euro cad.
2610DOC060	10	10,000



Scarico doccia 90 x 40 coperchio ABS cromato
uscita acqua 34l/min
Shower tray waste 90 x 40 ABS chrome plated cover
water flow rate 34 l/min.

cod.	pz. x conf.	euro cad.
2610DOCA90	10	17,000

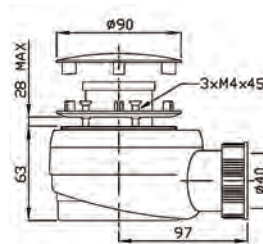


SLIM

Scarico doccia SLIM
50 x 40 altezza 62 mm.
uscita acqua 52 l/min.

Shower tray waste SLIM
50 x 40 high 62 mm.
water flow rate 52 l/min.

cod.	pz. x conf.	euro cad.
2610DSCI50	con coperchio inox 10	18,500

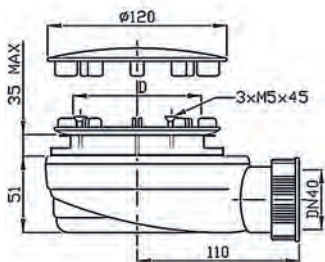


SLIM

Scarico doccia SLIM
60 x 40 altezza 62 mm.
uscita acqua 52 l/min.

Shower tray waste SLIM
60 x 40 high 62 mm.
water flow rate 52 l/min.

cod.	pz. x conf.	euro cad.
2610DSCI60	con coperchio inox 10	18,500

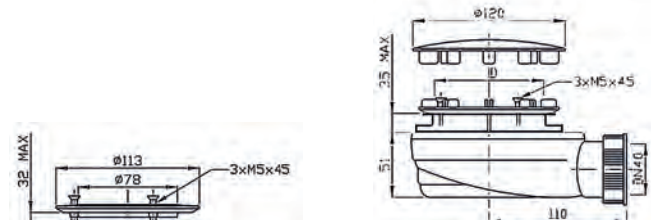


EXTRA SLIM

Scarico doccia
EXTRA SLIM
90 x 40 altezza 51 mm.
uscita acqua 52 l/min.

Shower tray waste EXTRA SLIM
90 x 40 high 51 mm.
water flow rate 52 l/min.

cod.	pz. x conf.	euro cad.
2610DECIV9	con coperchio inox 10	27,000
2610DESCV9	senza coperchio 10	23,000



EXTRA SLIM

Scarico doccia
EXTRA SLIM
90 x 40 altezza 51 mm.
uscita acqua 52 l/min.

Shower tray waste EXTRA SLIM
90 x 40 high 51 mm.
water flow rate 52 l/min.

cod.	pz. x conf.	euro cad.
2610DECIS9	con coperchio inox 10	21,500
2610DESCS9	senza coperchio 10	16,500



accessori di scarico waste accessories	cod.	pz. x conf.	euro cad.
	2610SIF000	sifone 10	2,200
	2610VGR000	valvola gravitazionale 10	8,800



Sifone piatto doccia orientabile in PE HD con piletta ø 50 mm. uscita 40-50 mm.	cod.	pz. x conf.	euro cad.
	2610DOCC01	10	23,800

Swinging shower tray waste in PE HD,
drain valve ø 50 mm. exit 40-50 mm.



**Tubo connessione ø 40
con uscita ø 50 mm.**

Connection pipe ø 40
with exit ø 50

cod.	pz. x conf.	euro cad.
2610004050	10	1,000



**Sifone piatto doccia
attacco 1"1/2 uscita
ø 40 mm.**

Shower tray waste
1"1/2 exit ø 40 mm.

cod.	pz. x conf.	euro cad.
2610DOCGD4	10	1,800



**Sifone piatto doccia
orientabile attacco
1"1/2 uscita ø 40 mm.**

Swinging shower tray
waste 1"1/2 exit 40 mm.

cod.	pz. x conf.	euro cad.
198RPP00GD	10	4,000



**Sifone scarico
Waste siphon**

cod.	pz. x conf.	euro cad.
198RPI00GD	10	18,200
PEHD con ghiera in ottone		
2610NS0000	10	25,000
in ottone		

**SIGILLANTI, PRODOTTI CHIMICI E
TRATTAMENTO ACQUA**

SEALERS, CHEMICAL PRODUCTS AND WATER TREATMENT



Rotolo nastro PTFE per tenuta filetti
PTFE teflon tape for threads

cod.	misura	pz. x conf.	euro cad.
1491R00000	12 x 10 x 0,076	250	0,363
1491000012	12 x 12 x 0,076	250	0,425
1491000F12	19 x 12 x 0,076	50	0,583
1491000G12	24 x 12 x 0,076	25	0,770



Nastro PTFE uso gas
PTFE tape for gas

cod.	misura	pz. x conf.	euro cad.
1491SP0012	12 x 12 x 0,10	250	0,450



Nastro PTFE professionale
Professional PTFE tape

cod.	misura	pz. x conf.	euro cad.
1491T00000	19 x 15 x 0,20	50	1,920



Sigillante anaerobico a base PTFE
PTFE-based anaerobic sealant

cod.		pz. x conf.	euro cad.
1491LIQ000	soffietto/bellows 75 ml	12	9,930
1491LIQ075	flacone/bottle 75 ml	12	9,930
1491LIQ100	flacone/bottle 100 ml	12	15,100



Nastro PTFE Dupont uso gas
PTFE tape Dupont for gas

cod.	misura	pz. x conf.	euro cad.
1491GAS000	12 x 12 x 0,10 0,6g/cm ³	50	0,900
1491PHDGRP	12 x 12 x 0,10 1g/cm ³	50	1,943

Conforme alla norma UNI-EN 751-3 - Certificato DIN-DVGW
Compliant with standard UNI-EN 751-3 - Certificate DIN-DVGW



Nastro PTFE Dupont professionale
Professional PTFE tape Dupont

cod.	misura	pz. x conf.	euro cad.
1491P00000	Dupont 19 x 15 x 0,20	30	4,264
1491GAF012	Dupont 12 x 15 x 0,20	80	3,634



Nastro PTFE per vapore e alte temperature

cod.	misura	pz. x conf.	euro cad.
1491ROSA00	12 x 12 x 0,10	50	2,873
1491TROS00	19 x 12 x 0,10	50	4,414
1491HD0012	12 x 12 x 0,10	50	2,470
1491HDRS19	19 x 12 x 0,10	50	3,800

PTFE tape for steam and high temperature



Sigillante anaerobico per sistemi solari

cod.		pz. x conf.	euro cad.
1491SOL100	flacone/bottle 100 ml	12	23,900

Anaerobic sealant for solar systems



Canapa filata e pettinata

Spinned and hacked hemp

cod.		conf.	euro al Kg.
1492000000	balla	50 kg	17,600**
cod.		conf.	euro cad.
1492MAT001	matassa 1 kg	10	19,870**
1492MAT000	matassa 250 gr	10	5,160**
1492MAT125	matassa 125 gr	10	3,100**
1492MAT060	matassa 60 gr	10	1,900**

Prezzo soggetto a variazioni di quotazione**
Price subjected on different raw material quotation



Sigillante per filettature -

filo sigilla raccordi e tubi

Wire-thread sealant for pipes and connectors

cod.	misura	euro cad.
1491LOC000	rocchetto da 150 mt	34,700



Saldakit - Mastice bicomponente in astuccio da 60 gr

Saldakit bicomponent adhesive in case of 60 gr

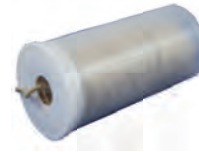
cod.	pz. x conf.	euro cad.
6124000000	10	7,758



Cartuccia silicone antimuffa puro da 280 ml

Antimildew pure silicon cartridge of 280 ml

cod.	pz. x conf.	euro cad.
1489T00000	trasparente 30	6,750
1489B00000	bianco 30	6,750



Contenitore materiale plastico completo di rocchetto di canapa

Plastic case with hempreel

cod.		pz. x conf.	euro cad.
1492CR0000	rocchetto + contenitore	10	3,900**
1492ROC000	solo rocchetto	10	3,100**



50 mt



100 mt

Sigillante super elastico in PTFE universale per filetti

resistente a temperature -200°C +280°C

PTFE universal thread sealant super elastic temperature range -200°C +280°C

cod.	misura	pz. x conf.	euro cad.
1491SUPERD	50 mt	6	11,200
1491SUP100	100 mt	9	21,000



Caricatore a pistola per cartuccia silicone

Silicone cartridge gun loader

cod.	pz. x conf.	euro cad.
1490000000	20	5,780



Caricatore a pistola per sigillante semiprofessionale

Silicone cartridge gun loader

cod.	pz. x conf.	euro cad.
1490L000000	20	7,800



Polifosfato in polvere, prodotto anticalcare anticorrosivo in polvere da miscelare con acqua potabile per dosatori proporzionali - Flacone da 1kg

cod.	pz. x conf.	euro cad.
1484POLPOL	12	20,520

Polyphosphate powder, deliming product anticorrosive powder to be mixed with drinking water for proportional dosing units bottle 1Kg



Prodotto in cristalli, anticrostante e anticorrosivo - Flacone 1 kg.

cod.	pz. x conf.	euro cad.
1484POLCRI	12	26,500

Crystals product, anticorrosive against deposits - bottle 1Kg



Polifosfato liquido, prodotto anticalcare e anticorrosivo liquido per dosatori proporzionali -

cod.	pz. x conf.	euro cad.
1484POLLIQ 1 Kg	12	19,400
1484POLLI5 5 Kg	12	92,150

Liquid polyphosphate, deliming product anticorrosive liquid for proportional dosing



Disincrostante acido
Acid antiscaling

cod.	pz. x conf.	euro cad.
1484DIS005 5 lt.	1	20,200
1484DIS010 10 lt.	1	33,700
1484DIS025 25 lt.	1	78,250



Trattamento disincrostante per cassette di risciacquo WC

cod.	pz. x conf.	euro cad.
1484DISWCO	12	8,800

Flushing cisterns against deposit treatment



Antigelo puro
Pure antifreeze

cod.	pz. x conf.	euro al Kg.
1481ANT012 12 Kg	1	5,875
1481ANT030 30 Kg	1	5,586
1481ANT230 230 Kg	1	5,441



Sgorgante per lavabo e servizi igienici - disotturrante ad uso professionale per sgorgare bagni, tubazioni, vasi e sanitari

cod.	pz. x conf.	euro cad.
1484SGOIND liquido da 1 lt.	6	8,200
1484SGOGEL gel da 1 lt.	6	11,500

Gushing out for basins and toilets professional cleaning for bath, pipes, wc and sanitarries



Antigelo Atossico
Atoxic antifreeze

cod.	pz. x conf.	euro al Kg.
1481ANT010 10 Kg	1	9,844
1481ANT025 25 Kg	1	9,375

Conforme alla norma UNI 8065:2019
Compliant with standard UNI 8065:2019



**Battericida, sanificante
per condizionatori**

Conditioner bactericide
cleaning

cod.	pz. x conf.	euro cad.
1482BATCON	12	33,706



**Detergente
schiumogeno per
condizionatori**

Foaming cleaner for
conditioners

cod.	pz. x conf.	euro cad.
1482DETCN	12	25,039



**Verga in lega
di stagno al 33%**

Tin alloy rod 33%

cod.	Kg. x conf.	euro al Kg.
9000000033	1	45,887



**Lubrificante da ml 250
per tubi e raccordi a
bicchiere con anello**

Lubricant of 250ml for pipes and hopper
connector with ring

cod.	pz. x conf.	euro cad.
1483LUBR00	50	4,527



**Mastice bianco in stick
da 4 barrette 490 mm**

White compound adhesive in 4 stick 490 mm

cod.	pz. x conf.	euro stick
9005000000	30	6,421



**Trafilato retrolavello
in materiale plastico
bianco**

White plastic drawn back to sink

cod.	misura	mt. x conf.	euro al mt.
1318000000	25 ml	25 ml	4,829



**Stearina in pani
Stearine in ingots**

cod.	Kg. x conf.	euro al Kg.
1485000000	1	13,300



	cod.		pz. x conf.	euro cad.
Pasta verde	1480000000	460 gr	48	3,087
Green paste	1480000200	200 gr	30	2,515



	cod.		pz. x conf.	euro cad.
Stucco nero per caldaia 950 gr	1481000000		24	12,038

Black stopper for boiler 950 gr



	cod.		pz. x conf.	euro cad.
Pasta verde "Locher" 400 gr	1480LOC400		18	27,928

Green paste "Locher" 400 gr



	cod.		pz. x conf.	euro cad.
Stucco bianco per uso sanitario 950 gr	1482000000		24	7,812

White stopper for sanitary use 950 gr



	cod.		pz. x conf.	euro cad.
Pasta verde "Kolden" 400 gr	1480KOL400		30	6,956

Green paste "Kolden" 400 gr



	cod.		pz. x conf.	euro cad.
Pasta saldante 130 gr	1486000000		40	4,286

Welding paste 130 gr



	cod.		pz. x conf.	euro cad.
Pasta verde "Extra Gas" 460 gr	1480EXGAS0		60	4,869

Green paste "Extra Gas" 460 gr



	cod.		pz. x conf.	euro cad.
Grasso per rubinetti	1600/50/1-	100 gr	10	3,500

Grease for valves and faucets



**Nastro tela adesivo
argento / nero / bianco**
Cloth adhesive tape -
silver / black / white

cod.		pz. x conf.	euro a rotolo
033020ARGE	argento cm 5 x 50 ml	24	13,220
033020NERO	nero cm 5 x 50 ml	24	13,220
033020BIAN	bianco cm 5 x 50 ml	24	13,220



**Nastro alluminio
adesivo per giuntura**
Adhesive aluminium
tape for connection

cod.	misura	pz. x conf.	euro a rotolo
0330200000	cm 5 x 50 ml	24	11,412
0330205X10	cm 5 x 10 ml	30	4,430
03302075X5	cm 7,5 x 5 ml	20	6,597
0330200075	cm 7,5 x 50 ml	16	16,612



**Fascia vinilica per
avvolgimento
tubi h 100 mm x 25 mt**
Vinyl band for pipes
100 mm x 25 mt

cod.		pz. x conf.	euro a rotolo
1488B00000	bianca	70	7,200
1488R00000	rossa	70	7,200
1488BLU000	blu	70	7,200
1488V00000	verde	70	7,200
1488G00000	grigia	70	7,200



**Fascia di isolamento
"Densoflex"**
Isolation bend
"Densoflex"

cod.	misura	pz. x conf.	euro a rotolo
0430000000	50 mm x 10 mt	36	10,100
0430000050	100 mm x 10 mt	36	19,500



**Fascia gomma adesiva
classe 1**
Rubber adhesive bend
classe 1

cod.	misura	pz. x conf.	euro a rotolo
1488GOMADE	cm 5 x 10 mt spess. 3 mm	50	7,271



**Nastro polietilene per
segnalazione acqua,
gas h 125 x L 200 mt**

cod.		pz. x conf.	euro a rotolo
1490200000	acqua	10	21,200
1490300000	gas	10	21,200

Polyethylene strip for underground signal of water,
gas h 125 x L 200 mt



**Fascia anticondensa
Anti condensate bend**

cod.	misura	pz. x conf.	euro a rotolo
1488ACONDE	cm 5 x 9 mt spess. 3 mm	12	25,424



	cod.	misura	pz. x conf.	euro cad.
Nipples in ottone cromato	1337000C10	3/8" x 10	25	2,577
Chrome plated brass nipple	1337000D10	1/2" x 10	25	3,130
	1337X00D10	1/2" x 10 ECO	25	1,855
	77820C3P12	1/2" x 12	25	4,190
	77820C3P14	1/2" x 14	10	4,190



	cod.	misura	pz. x conf.	euro cad.
Nipples esagonale con rosone	G025620000	1/2" x 3/8" x 10	25	3,729
Hexagonal nipple with rosette	G02562SC00	1/2" x 3/8" x 10 senza calotta	25	3,048



	cod.	misura	pz. x conf.	euro cad.
Nipples doppia ogiva in ottone cromato inserto 3 pz.	77810C3P10	10 mm	25	4,912
Chrome plated brass double nipple	77810C3P12	12 mm	25	5,351
3 pieces	77810C3P14	14 mm	10	6,067



	cod.	misura	pz. x conf.	euro cad.
Nipples in ottone cromato	77800C0D10	1/2" x 10	25	3,925
Chrome plated brass nipple				



	cod.	misura	pz. x conf.	euro cad.
Calottine alte e basse 3 pz	1334TERMCG	bassa	10	0,892
Low and high cap	1334TERMAL	alta	10	1,435
3 pcs				



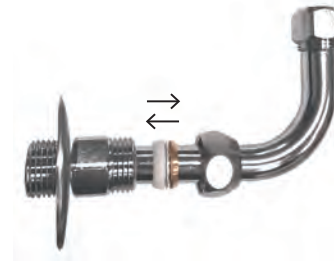
	cod.	misura	pz. x conf.	euro cad.
Curvetta sottolavabo stampata in ottone cromato con rosetta	133600000D	1/2" x 10	10	6,700
Forged chrome plated elbow brass connection with flange				



Curvetta sottolavabo
con rosetta

Elbow connection with rosette

cod.	misura	pz. x conf.	euro cad.
1334ITA00D	1/2" x 10	10	6,599



Curvetta regolabile
con rosetta

Adjustable
elbow connection with rosette

cod.	misura	pz. x conf.	euro cad.
1334REG00D	1/2" x 10	10	8,750



Curvetta sottolavabo
stampata con rosetta

Forged elbow
connection with
rosette

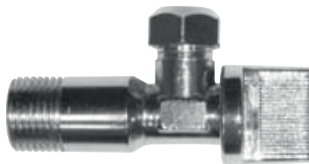
cod.	misura	pz. x conf.	euro cad.
1334NTB0CG	1/2" x 10	ECO 10	6,100
1334NT000D	1/2" x 10	10	7,300



Curvetta sottolavabo
in ottone con rosone,
nipples e dado alto

Brass elbow connection with rosette, nipples and high nut

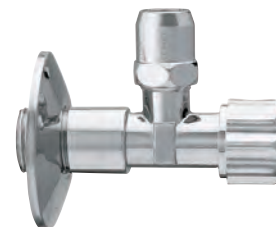
cod.	misura	pz. x conf.	euro cad.
1334NTCALD	1/2" x 10	10	7,360



Rubinetto sottolavabo
a sfera con rosetta

Angle ball valve with
rosette

cod.	misura	pz. x conf.	euro cad.
1335SFE000	1/2" x 10	10	5,083
1335SFE00D	1/2" x 1/2"	10	4,709



Rubinetto sottolavabo
in ottone cromato a
vite con rosetta

Chrome plated brass angle valve with screw and rosette

cod.	misura	pz. x conf.	euro cad.
1335VIT000	1/2" x 10	10	5,201



Rubinetto sottolavabo in ottone cromato a vitone con filtro, snodo e rosetta **ECO**

ECO screw chrome plated brass ball angle valve with filter, ball joint and rosette

cod.	misura	pz. x conf.	euro cad.
1335LUV00D	1/2" x 10	10	9,375



Rubinetto sottolavabo in ottone cromato a vitone con filtro, snodo e rosetta

Screw chrome plated brass ball angle valve with filter, ball joint and rosette

cod.	misura	pz. x conf.	euro cad.
1335LUVITD	1/2" x 10	10	13,145



Rubinetto sottolavabo in ottone cromato a sfera con filtro, snodo e rosetta **ECO**

Chrome plated angle valve with filter, ball joint and rosette

cod.	misura	pz. x conf.	euro cad.
1335LUS00D	1/2" x 10	man. ABS 1	8,578
1335LUSMED	1/2" x 10	man. metallo 1	9,375



Rubinetto sottolavabo a sfera con filtro e rosetta **ECO**

ECO ball angle valve with filter and rosette

cod.	misura	pz. x conf.	euro cad.
1335MB01CG	1/2"	10	6,328
1335MB02CG	1/2"	man. metallo 10	7,031



Rubinetto sottolavabo in ottone cromato a sfera con filtro, snodo e rosetta

Chrome plated angle valve with filter, ball joint and rosette

cod.	misura	pz. x conf.	euro cad.
1335LUSI0D	1/2" x 10	man. ABS 1	10,750



Rubinetto sottolavabo a sfera con filtro e rosetta

Ball angle valve with filter and rosette

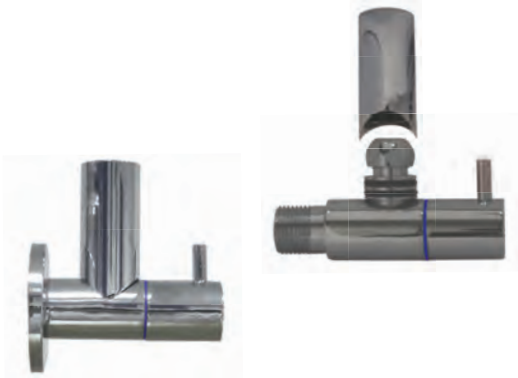
cod.	misura	pz. x conf.	euro cad.
1335MB1CG	1/2"	man. ABS 10	10,250



	cod.	misura	pz. x conf.	euro cad.
Rubinetto sottolavabo con filtro	1335ISCDC0	1/2" x 3/8"	10	9,250
angle valve with filter	1335ISCDD0	1/2" x 1/2"	10	9,750



	cod.	misura	pz. x conf.	euro cad.
Rubinetto sottolavabo con filtro ECO	1335SCDC00	1/2" x 3/8"	10	5,923
angle valve with filter ECO	1335SCDD00	1/2" x 1/2"	10	6,025



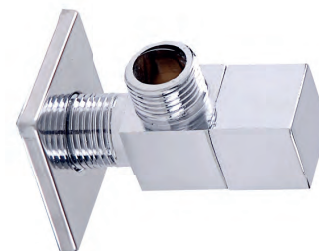
	cod.	misura	pz. x conf.	euro cad.
Rubinetto sottolavabo	1335SUPC10	1/2" x 3/8" con calotta	10	21,401
Angle valve				



	cod.	misura	pz. x conf.	euro cad.
Rubinetto sottolavabo	1335SUP0DC	1/2" x 3/8"	10	21,401
Angle valve				



	cod.	misura	pz. x conf.	euro cad.
Rubinetto sottolavabo	1335SUP0DD	1/2" x 1/2"	10	18,726
Angle valve				



	cod.	misura	pz. x conf.	euro cad.
Rubinetto sottolavabo quadro	1335SUPQ0C	1/2" x 3/8"	10	21,401
Squared angle valve	1335SUPQ0D	1/2" x 1/2"	10	20,866



Rubinetto in ottone cromato combinato sottolavabo/lavatrice con rosone

cod.	misura	pz. x conf.	euro cad.
1271KOMB00	1/2" x 3/4"	10	24,753

Combined washing machine and under basin chrome plated brass angle valve with rosette



Rubinetto in ottone cromato combinato sottolavabo/lavatrice con rosone ECO

cod.	misura	pz. x conf.	euro cad.
1271KOMBE0	1/2" x 3/4"	10	16,113
1271KOMBEX	1/2" x 3/4" zama	10	10,059

ECO combined washing machine and under basin chrome plated brass angle valve with rosette



Rubinetto lavatrice in ottone cromato a sfera con rosetta

cod.	misura	pz. x conf.	euro cad.
127100000D	1/2" x 3/4" man. ABS	10	5,700
1271M0000D	1/2" x 3/4" man. metallo	10	6,900

Chrome plated brass washing machine ball angle valve with rosette



Rubinetto lavatrice in ottone cromato a sfera con rosetta

cod.	misura	pz. x conf.	euro cad.
1271NTLA0D	1/2" x 3/4" man. ABS	10	7,300
1271NTLAMD	1/2" x 3/4" man. metallo	10	8,500

Chrome plated brass washing machine ball valve with rosette



Rubinetto doppio attacco lavatrice a vitone

cod.	misura	pz. x conf.	euro cad.
13780I000D	1/2" x 3/4"	12	32,157

Double washing machine angle valve with screw



Rubinetto doppio attacco lavatrice a vitone ECO

cod.	misura	pz. x conf.	euro cad.
137800000D	1/2" x 3/4"	12	17,816

Double washing machine angle valve with screw ECO



	cod.	pz. x conf.	euro cad.
Rubinetto a squadra con codulo per cassetta wc	138600000C	10	6,862
Square faucet with tang for wc cistern			



	cod.	misura	pz. x conf.	euro cad.
Rubinetto cromato per cassetta wc completo di prolunghie, nipples e rosone con raccordo	133000000C	3/8"	10	13,653
	1330000000	1/2"	10	14,181
Chromed faucet with tang for wc cistern complete with extension nipple and rosette with connection				



	cod.	misura	pz. x conf.	euro cad.
Rubinetto a squadra con codulo per cassetta wc completo di prolunga, nipples e rosone con raccordo	1386COM00C	3/8" x 3/8"	10	11,945
	1386COM000	1/2" x 3/8"	10	12,352
Square faucet with tang for wc cistern complete with extension nipple and rosette with connection				



	cod.	pz. x conf.	euro cad.
Cappuccio universale	1237000000	10	11,000
Universal cap			



	cod.	misura	pz. x conf.	euro cad.
Tappo maschio in ottone nudo con rosone inox	1165I0000C	3/8"	10	2,800
	1165I0000D	1/2"	10	2,170
Yellow brass male plug with stainless steel rosette				



	cod.	misura	pz. x conf.	euro cad.
Tappo maschio con rosone in ottone tipo lusso	1165L00000	1/2"	25	6,469
	116500000D	1/2" senza rosone	25	5,582
Chrome plated brass male plug with rosette lux type				



**Rubinetto lavatrice
angolo orizzontale a
vitone**

Washing machine
angle valve with screw

cod.	misura	pz. x conf.	euro cad.
13720I000D	1/2" x 3/4"	12	16,013
137200000D	1/2" x 3/4"	ECO	12 15,141



**Rubinetto lavatrice
a crociera 3 vie a
vitone**

Washing machine
angle valve with screw
3 ways

cod.	misura	pz. x conf.	euro cad.
13710I000C	3/8" x 3/4"	12	17,383
13710I000D	1/2" x 3/4"	12	17,383
137100000D	1/2" x 3/4"	ECO	12 7,940



**Rubinetto a sfera 3 vie
con attacco lavatrice**

Angle valve 3 ways with
washing machine connection

cod.	misura	pz. x conf.	euro cad.
13353VIE00	M 1/2" x F 1/2" x M 3/4"	10	7,004



**Rubinetto in ottone
cromato a sfera per
contenitori olio**

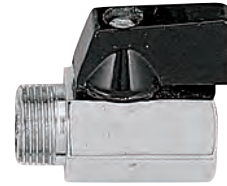
Chrome plated brass ball bibcock for oil tank

cod.	misura	pz. x conf.	euro cad.
1271B0000D	1/2"	10	7,121



	cod.	misura	pz. x conf.	euro cad.
Minivalvola a sfera in ottone cromato con maniglia nera	1402NR0FFC	FF 3/8"	20	4,361
	1402NR0FFD	FF 1/2"	20	5,351

Chrome plated brass mini ball valve with black handle



	cod.	misura	pz. x conf.	euro cad.
Minivalvola a sfera in ottone cromato con maniglia nera	1403NR0MFC	MF 3/8"	20	4,361
	1403NR0MFD	MF 1/2"	20	5,383

Chrome plated brass mini ball valve with black handle



	cod.	misura	pz. x conf.	euro cad.
Minivalvola a sfera in ottone cromato con maniglia cromata	1402CROFFC	FF 3/8"	20	4,548
	1402CROFFD	FF 1/2"	20	5,955

Chrome plated brass mini ball valve with chromed handle



	cod.	misura	pz. x conf.	euro cad.
Minivalvola a sfera in ottone cromato con maniglia cromata	1403CROMFC	MF 3/8"	20	5,083
	1403CROMFD	MF 1/2"	20	5,880

Chrome plated brass mini ball valve with chromed handle



	cod.	misura	pz. x conf.	euro cad.
Valvola a sfera FF in ottone tipo ECO ECO chrome plated brass ball valve FF	240000000D	1/2"	24	6,795
	240000000F	3/4"	14	9,085
	240000000G	1"	10	13,659
	240000000GB	1"1/4	4	23,327
	240000000GD	1"1/2	3	33,010
	240000000H	2"	2	49,542
	240000000HD	2"1/2	2	78,432
	240000000I	3"	2	123,853
	240000000L	4"	2	177,514



	cod.	misura	pz. x conf.	euro cad.
Valvola a sfera MF in ottone tipo ECO ECO chrome plated brass ball valve MF	24M000000D	1/2"	24	7,196
	24M000000F	3/4"	14	8,593
	24M000000G	1"	10	14,563
	24M000000GB	1"1/4	4	22,347
	24M000000GD	1"1/2	3	33,914
	24M000000H	2"	2	55,860



Valvola a sfera FF in ottone con maniglia a farfalla ECO

ECO chrome plated brass ball valve FF butterfly handle

cod.	misura	pz. x conf.	euro cad.
250000000D	1/2"	24	6,934
250000000F	3/4"	20	8,047
250000000G	1"	14	12,386



Valvola a sfera MF in ottone con maniglia a farfalla ECO

ECO chrome plated brass ball valve MF butterfly handle

cod.	misura	pz. x conf.	euro cad.
25M000000D	1/2"	24	6,704
25M000000F	3/4"	20	8,593
25M000000G	1"	10	14,563



Valvola a sfera MF con bocchettone ECO

ECO pipe union ball valve MF

cod.	misura	pz. x conf.	euro cad.
25B0C0000D	1/2"	10	10,680
25B0C0000F	3/4"	10	12,940
25B0C0000G	1"	5	19,550



Filtro a "Y" in ottone nudo

Yellow brass "Y" filter

cod.	misura	pz. x conf.	euro cad.
1335FYDD00	1/2"	10	4,870
1335FYFF00	3/4"	10	7,280
1335FYGG00	1"	5	9,600



Rubinetto a sfera in ottone con portagomma

Brass ball angle valve with rubber holder

cod.	misura	pz. x conf.	euro cad.
5037000000	1/2"	20	6,710
503700000F	3/4"	10	10,130
503700000G	1"	5	17,980



Presi rapidi in ottone per tubo

Chrome plated brass fast punch for pipe

cod.	misura	pz. x conf.	euro cad.
661200000C	3/8" x 1/2"	20	16,900
661200000D	1/2" x 1/2"	20	8,400
661200000F	3/4" x 1/2"	20	11,800
661200000G	1" x 1/2"	20	16,200
661200000GB	1"1/4 x 3/4"	20	36,000
661200000GD	1"1/2 x 3/4"	20	41,000
661200000H	2" x 1"1/2"	20	66,000



Portagomma

Rubber holder

cod.	misura	pz. x conf.	euro cad.
5037COD00D	3/4" x rub. 1/2"	20	0,750
5037COD00F	1" x rub. 3/4"	10	1,230
5037COD00G	1"1/4 x rub. 1"	5	2,330



	cod.		pz. x conf.	euro cad.
Termostato per resistenza scaldabagno	1410S0000I		5	9,900
Thermostat for radiator resistance	1410S00000	ECO	5	6,940



	cod.	misura	pz. x conf.	euro cad.
Resistenza scaldabagno diritta attacco flangia	14090W120I	1200 w	5	15,500
Straight resistance for water heater with flange connection	14090W1200	1200 w	ECO	13,300



	cod.	misura	pz. x conf.	euro cad.
Resistenza scaldabagno diritta	14080W120I	1200 w	5	17,300
Straight water heater resistance	14080W1200	1200 w	ECO	12,750



	cod.	misura	pz. x conf.	euro cad.
Resistenza scaldabagno diritta con Faston prolungata	1409WFP12I	1200 w	5	16,800
Straight resistance for water heater with extended flange	14090WFP12	1200 w	ECO	11,720



	cod.	misura	pz. x conf.	euro cad.
Resistenza scaldabagno curva	1408CW120I	1200 w	5	18,400
Bended water heater resistance	1408CW1200	1200 w	ECO	13,830



	cod.	misura	pz. x conf.	euro cad.
Resistenza scaldabagno curva attacco a brugola	1409CW120I	1200 w	5	16,100
Bended resistance for water heater with head screw	1409CW1200	1200 w	ECO	13,300



	cod.	misura	pz. x conf.	euro cad.
Manometro 10 bar attacco verticale	1400VERT00	attacco 1/4"	10	7,319
Manometer 10 bar - vertical connection				



	cod.	misura	pz. x conf.	euro cad.
Manometro 10 bar attacco orizzontale	14000RIZ00	attacco 1/4"	10	7,726
Manometer 10 bar - horizontal connection				



	cod.	misura	pz. x conf.	euro cad.
Valvola sicurezza per scaldabagno con leva MF Security drain plug for water heater with lever MF	1412000MFD	1/2" ECO	10	4,100
	1412100MFD	1/2"	10	6,100
	1412000MFF	3/4"	10	13,500



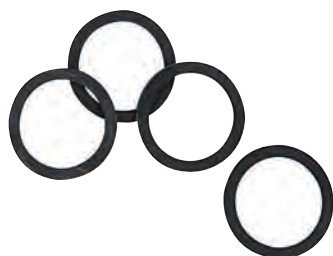
	cod.	misura	pz. x conf.	euro cad.
Valvola sicurezza per scaldabagno MF Security drain plug for water heater MF	141100000D	1/2" ECO	10	4,000
	141110000D	1/2"	10	4,800



	cod.	misura	pz. x conf.	euro cad.
Valvola per scaldabagno MF Drain plug for water heater MF	1412TE0000	1/2"	10	12,200



	cod.	misura	pz. x conf.	euro cad.
Valvola sicurezza ottone cromato "Plurima" MF Chromed plated brass security drain plug "Plurima" MF	1412PLU000	1/2"	10	17,200



	cod.	misura	pz. x conf.	euro cad.
Guarnizione in gomma per resistenza scaldabagno Rubber gasket for water heater resistance	1406000000	42 x 35,5 x 4 mm	100	0,239
	1405000000	53 x 42 x 4 mm	100	0,275



	cod.	misura	pz. x conf.	euro cad.
Rubinetto galleggiante a 5 copiglie in ottone stampato, asta ottone ø 5 mm filetto 1/4 w	127300000C	3/8"	10	13,100
	127300000D	1/2"	10	13,700

5 split pins float valve in pressed brass, ø 5 mm brass rod 1/4 w thread

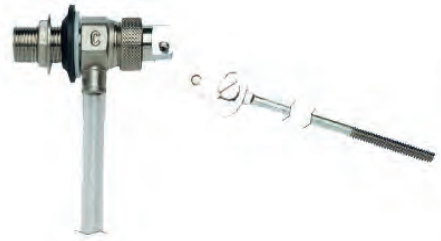


	cod.	misura	pz. x conf.	euro cad.
Rubinetto galleggiante a 5 copiglie con asta piatta 5 split pins float valve with flat rod	127400000F	3/4"	10	17,000
	127400000G	1"	10	24,100
	127400000GB	1"1/4	5	56,600
	127400000GD	1"1/2	5	68,000
	127400000H	2"	3	97,500
	127400000HD	2"1/2	1	319,000
	127400000I	3"	1	342,000
	127400000L	4"	1	598,000



	cod.	misura	pz. x conf.	euro cad.
Rubinetto galleggiante silenzioso regolabile in ottone stampato e fuso per alte pressioni completo di tubo di carico, con asta piatta	127500000F	3/4"	10	55,700
	127500000G	1"	10	58,000
	127500000GB	1"1/4	5	111,200
	127500000GD	1"1/2	5	115,000
	127500000H	2"	3	185,000

Adjustable noiseless float valve in pressed and casting brass for high pressure equipped with inlet pipe, with flat rod



	cod.	misura	pz. x conf.	euro cad.
Rubinetto galleggiante silenzioso in ottone stampato, asta regolabile, cappuccio ottone, asta ottone ø 5 mm filetto 1/4 w	127600000C	3/8"	10	12,500
	127600000D	1/2"	10	14,500

Noiseless float valve in pressed brass, adjustable rod, brass cap, ø 5 mm brass rod 1/4 w thread



	cod.	misura	pz. x conf.	euro cad.
Rubinetto galleggiante silenzioso in ottone stampato, asta ottone ø 5 mm filetto 1/4 w	128100000C	3/8"	10	11,400
	128100000D	1/2"	10	12,700
	128100000C	3/8" ECO	10	7,100
	128100000D	1/2" ECO	10	7,800
	Noiseless float valve in pressed brass, ø 5 mm brass rod 1/4 w thread			



	cod.	misura	pz. x conf.	euro cad.
Rubinetto galleggiante silenzioso in ottone stampato, "Tipo Inglese", completo di tubo di carico, asta ottone ø 7 mm filetto 5/16 w	129200000D	1/2"	10	16,900
	129200000F	3/4"	10	18,700
	129200000G	1"	5	27,000

Noiseless float valve in pressed brass, "English type", with inlet pipe, ø 7 mm brass rod 5/16 w thread



	cod.	misura	pz. x conf.	euro cad.
Rubinetto galleggiante silenzioso regolabile in ottone stampato completo di tubo di carico, con asta piatta Adjustable noiseless float valve in pressed brass with inlet pipe, with flat rod	127700000F	3/4"	30	33,000
	127700000G	1"	30	36,000
	127700000GB	1"1/4	10	100,000
	127700000GD	1"1/2	10	107,000
	127700000H	2"	5	147,000



	cod.	misura	pz. x conf.	euro cad.
Valvola galleggiante in acciaio inox completa di sfera in acciaio inox Float valve in stainless steel equipped with stainless steel ball	129100000D	1/2"	1	136,000
	129100000F	3/4"	1	278,000
	129100000G	1"	1	292,000
	129100000GB	1"1/4	1	315,000
	129100000GD	1"1/2	1	728,000



	cod.	misura	pz. x conf.	euro cad.
Sfera in acciaio Stainless steel ball	1290ACC090	90 mm	20	26,800
	1290ACC130	130 mm	10	64,200
	1290ACC160	160 mm	10	77,600
	1290ACC220	220 mm	5	117,500



	cod.	misura	pz. x conf.	euro cad.
Rubinetto galleggiante in materiale plastico antiurto tipo "Universale" con vite regolabile Float tap in plastic shock proof material "Universal" type with adjustable screw	1287000000	3/8"	10	8,600



	cod.	misura	pz. x conf.	euro cad.
Rubinetto galleggiante in materiale plastico antiurto con sfera scorrevole Float tap in plastic shock proof material sliding ball joint	1286000000	3/8"	10	3,900



	cod.	pz. x conf.	euro cad.
Batteria universale a comando pneumatico con guarnizioni, accessori di fissaggio e galleggiante Universal battery with pneumatic control with gasket, fixing accessories and floating	2410NT0000	5	24,300



	cod.	misura	pz. x conf.	euro cad.
Sfera galleggiante in moplen 90 mm con nottolino in ottone acqua fredda	128800000F	1/4"	50	0,850
Moplen floating sphere 90 mm pawl and thread acqua calda	128800000C	1/4"	50	1,300



	cod.	misura	pz. x conf.	euro cad.
Sfera galleggiante in moplen tonda con asola per asta piatta e vite fissaggio	1289000120	120 mm	20	2,700
	1289000150	150 mm	20	4,200
	1289000180	180 mm	15	4,800
Moplen floating round sphere with slot for flat rod and fixing screw	1289000220	220 mm	6	10,100
	1289000300	300 mm	2	34,700



	cod.	misura	pz. x conf.	euro cad.
Sfera galleggiante in moplen tonda 90 mm per acqua fredda con nottolino in ottone	1288TAF090	1/4"	50	1,180
	1288TAF115	5/16	20	2,250

Moplen floating sphere 90 mm for cold water with brass pawl and thread



	cod.	misura	pz. x conf.	euro cad.
Sfera per galleggiante ø120 in moplen brevettata con doppio attacco	1289NT0120	5/16	20	3,400

Patented moplen sphere for floating with double connection



	cod.	misura	pz. x conf.	euro cad.
Sfera per galleggiante in rame con nottolino in ottone saldato e vite	1290NOT085	85 mm.	50	8,600
	1290NOT090	90 mm.	50	8,800
Copper sphere for floating with chromed plated brass and screw	1290NOT100	100 mm.	50	10,100
	1290NOT120	120 mm.	20	18,400
	1290NOT150	150 mm.	20	26,500
	1290NOT180	180 mm.	15	38,300
	1290NOT200	200 mm.	6	47,200
	1290NOT220	220 mm.	6	62,900
	1290NOT250	250 mm.	3	95,300
	1290NOT300	300 mm.	2	141,000



	cod.	pz. x conf.	euro cad.
Vite in ottone nudo per sfere in plastica	5007VIT000	50	0,600

Yellow brass screw for plastic sphere



	cod.	pz. x conf.	euro cad.
Copiglia in ottone nudo lunghezza 20 mm	5007000020	100	0,200

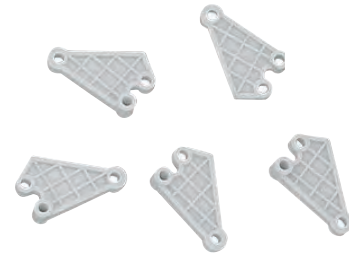
Yellow brass cotter-pin length 20 mm

RICAMBI STIR BLITZ
SPARE PARTS FOR STIR BLITZ



	cod.	pz. x conf.	euro cad.
Rubinetto galleggiante in materiale plastico	ST01000000	10	53,500

Float tap "S" model in plastic material



	cod.	pz. x conf.	euro cad.
Levetta in materiale plastico rinforzata per traversino modello "S"	ST05000000	5	17,500

Reinforced plastic lever for "S" model bar



	cod.	pz. x conf.	euro cad.
Traversino in materiale plastico con pulsante senza ghiera modello "S"	ST02000000	10	22,800

Bar in plastic material with button, without nut, "S" model



	cod.	pz. x conf.	euro cad.
Placca per cassetta modello "S"	ST0800000B	5	27,200
Plate for cistern "S" model	ST08NP000B	5	48,100
bianca materiale plastico	ST0800000N	5	43,300
nuova placca modello "S"	ST0800000CR	5	63,900
nera materiale plastico			
cromata			



	cod.	pz. x conf.	euro cad.
Ghiera cromata per fissaggio placca modello "S"	ST03000000	ghiera	10
	ST04000000	pulsante	10

Chromed plated brass fixing nut plate "S" model

RICAMBI RAMO
SPARE PARTS FOR RAMO



	cod.	pz. x conf.	euro cad.
Astina in materiale plastico per ricambio pulsante mod. "S"	ST06000000	10	22,800

Rod in plastic material for push spare part "S" model



	cod.	pz. x conf.	euro cad.
Ugello in materiale plastico per galleggiante modello "S"	ST07000000	10	15,700

Nozzle in plastic material for floating "S" model



	cod.	pz. x conf.	euro cad.
Pulsante in ottone cromato per cassetta modello "R" completo di ghiera di fissaggio	5011000000	5	88,599

Chromed plated brass button for cistern "R" model completed with fixing nut



	cod.	misura	pz. x conf.	euro cad.
Rubinetto galleggiante modello "R" in materiale plastico per cassetta incasso, asta regolabile e sfera	5010000000	3/8"	10	18,989

Float tap "R" model in plastic material for embedding cistern, adjustable rod and ball joint



	cod.	pz. x conf.	euro cad.
Rubinetto galleggiante modello "R" in materiale plastico per cassetta incasso, con attacco passo decimale, asta regolabile e sfera	5010PD0000	10	33,423

Float tap "R" model in plastic material for embedding cistern with connection, adjustable rod and ball joint



	cod.	pz. x conf.	euro cad.
Piastra in materiale plastico bianco per cassetta modello "R" attacco alto	5015000000	5	27,690

White plastic plate for cistern "R" model high connection



	cod.	pz. x conf.	euro cad.
Pulsante in materiale plastico cromato per cassetta modello "R" completo di ghiera di fissaggio	5012000000	10	15,126

Chromed plastic button for cistern "R" model completed with fixing screw



	cod.	pz. x conf.	euro cad.
Gruppo placca interna modello "D" con ghiera di regolazione, molla, perno filetto e leva alzatubo t/p	F001000000	10	22,600

Internal plate "D" model with adjustable nut, spring, threaded bolt and over flow lever



	cod.	pz. x conf.	euro cad.
Rosone in materiale plastico cromato ø 110 mm - interno 34 mm	5013000000	10	13,540

Rosette in chromed plastic material ø 110 mm - internal 34 mm



	cod.	pz. x conf.	euro cad.
Gruppo placca esterna con ghiera fissa, placca e pulsante in materiale plastico bianco	F002000000	10	26,200

External plate with fixing plate and white plastic button



	cod.	pz. x conf.	euro cad.
Piastra in materiale plastico bianco per cassetta modello "R" attacco basso	5014000000	5	27,690

White plastic plate for cistern "R" model low connection



	cod.	pz. x conf.	euro cad.
Gruppo placca esterna modello "D" con imbuto e pulsante cromato	F003000000	10	30,900

External plate "D" model with socket and chrome plated button



	cod.	pz. x conf.	euro cad.
Rubinetto galleggiante modello "D"	6500D00000	5	47,500

Floating valve model "D"



	cod.	pz. x conf.	euro conf.
Guarnizione scodellino	9001-----	10	6,171

Cup-gasket

RICAMBI ORIGINALI TREMOLADA
TREMOLADA ORIGINAL SPARE-PARTS



batteria cassetta universale

cod.	pz. x conf.	euro cad.
T160212830	1	106,763



meccanismo di scarico c/puls. 1000CR

cod.	pz. x conf.	euro cad.
T100000000	1	114,563



galleggiante SILENT2000 att. alto

cod.	pz. x conf.	euro cad.
T810000000 3/8"	1	28,031



galleggiante silenzioso attacco basso

cod.	pz. x conf.	euro cad.
T820000000	1	41,438



accessori per monoblocco

cod.	pz. x conf.	euro cad.
T212000000	1	14,381



flappa di chiusura in gomma nera per batterie vecchi modelli

cod.	pz. x conf.	euro cad.
1029000000	1	8,250

RICAMBI ORIGINALI TREMOLADA
TREMOLADA ORIGINAL SPARE-PARTS



	cod.	pz. x conf.	euro cad.
leva c/polistirolo per art. 1000-1002	T36DP00000	1	11,700



	cod.	pz. x conf.	euro cad.
valvola di chiusura a pulsante	T36CP00000	1	31,688



	cod.	pz. x conf.	euro cad.
guarnizione per art. 90-1000-1002	T17P000000	63 x 25 1	2,535



	cod.	pz. x conf.	euro cad.
Guarnizione a soffietto per batteria	1702TRE000	1	2,486



	cod.	pz. x conf.	euro cad.
Spartiacque per turca attacco orizzontale	T324000000	1	49,970



	cod.	pz. x conf.	euro cad.
Spartiacque per turca attacco verticale	T326000000	1	29,740



	cod.	pz. x conf.	euro cad.
Bicchieri per orinatoio	T331000000	55 x 1" 1	19,500
	T331A00000	65 x 1" 1	24,400



	cod.	pz. x conf.	euro cad.
Gruppo fontanella universale	T201000000	1	199,900

RICAMBI ORIGINALI PUCCI

PUCCI ORIGINAL SPARE-PARTS



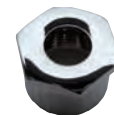
	cod.	pz. x conf.	euro conf.
Rosone bianco White rosette	1360-----	5	11,385



	cod.	pz. x conf.	euro cad.
Serie pulsante Push-button serie	9030-----	1	11,518



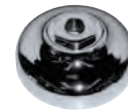
	cod.	misura	pz. x conf.	euro conf.
Canotto prolungato bianco White extended sleeve	1440-----	cm 26	5	39,634



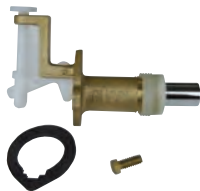
	cod.	pz. x conf.	euro conf.
Confezione boccola cromata Packed chromed bushing	9032000000	5	14,344



	cod.	misura	pz. x conf.	euro conf.
Canotto prolungato eccentrico bianco White excentric extended sleeve	1450-----	cm 24	5	48,452



	cod.	pz. x conf.	euro cad.
Confezione rosone e boccola cromati Packed chrome rosette and bushing	9033000000	1	12,062



	cod.	pz. x conf.	euro cad.
Pulsante completo cassetta rame Complete push button for copper cistern	9034000000	1	51,715



	cod.	pz. x conf.	euro cad.
Confezione placca bianca Packed white plate	9066000000	1	24,031



	cod.	pz. x conf.	euro cad.
Pulsante completo cassetta 6/8 Complete push button for 6/8 cistern	9035000000	1	34,028



	cod.	pz. x conf.	euro cad.
Valvola attacco laterale Lateral connection valve	9114000000	1	26,420



	cod.	pz. x conf.	euro conf.
Membrana a due fibre Two fibers membrane	9002-----	10	23,619



	cod.	pz. x conf.	euro cad.
Valvola completa attacco laterale	915000000	1	42,847

Complete valve with lateral connection



	cod.	pz. x conf.	euro cad.
Gruppo valvola completo attacco laterale	915100000	1	49,844

Complete valve group with lateral connection



	cod.	pz. x conf.	euro conf.
Guarnizione sede sfera	9038-----	10	31,482

Gasket for sphere-seat



	cod.	pz. x conf.	euro cad.
Confezione sfera di tenuta	9039000000	1	11,797

Packed seal-sphere

	cod.	pz. x conf.	euro cad.
Gruppo valvola completo	6550000000	1	46,236

Complete valve group

	cod.	pz. x conf.	euro cad.
Gambetti prolungati 7 cm - dadi - pastiglie	9048000000	1	11,949

Extended shanks 7 cm nuts - plug nuts

	cod.	pz. x conf.	euro cad.
Placca SARA bianca con telaio e sportello	6900PLAC00	1	84,300

SARA white plate with frame and door

	cod.	pz. x conf.	euro cad.
Sportello completo - vite registro ø 8 mm	9062400000	1	22,618

Complete door - screw ø 8 mm

	cod.	pz. x conf.	euro cad.
Dado dx/sx con guarnizione 3/8"	9016000000	1	10,516
Right / left nut with 3/8" gasket			

	cod.	pz. x conf.	euro cad.
Serie guarnizioni con membrana	9005-----	1	9,129
Gasket serie with membrane			

	cod.	pz. x conf.	euro conf.
Gambetti - Dadini - Pastiglie cromate	9028000000	10	47,781
Shanks - nuts - chromed plug nuts			

	cod.	pz. x conf.	euro cad.
Prolunga pulsante 2 cm	9044000000	1	26,810
Push button extension cm 2			

	cod.	pz. x conf.	euro cad.
Prolunga pulsante 3cm	9045000000	1	28,117
Push button extension cm 3			

	cod.	pz. x conf.	euro cad.
Sede estraibile con OR 161 e guarnizioni sede	9095-----	1	12,799
Removable seat with OR 161 and seat gaskets			

	cod.	pz. x conf.	euro cad.
Placca ECO completa di telaio bianca	5710000000	1	57,037
ECO full frame platewhite			

	cod.	pz. x conf.	euro cad.
Placca champagne	9069000000	1	41,306
Champagne plate			

	cod.	pz. x conf.	euro cad.
Sportello completo, 2 viti registro M8	5541000000	1	77,676
Full door, 2 screws M8			

	cod.	pz. x conf.	euro cad.
Rubinetto ottone attacco centrale con dado 3/8" per tutti i modelli	9243000000	1	25,703
Brass tap with central connection with nut 3/8" for all types			

	cod.	pz. x conf.	euro cad.
Sfera SARA con tirantino	6260000000	1	14,344
SARA ball with rod			

	cod.	pz. x conf.	euro conf.
Staffa sostegno valvola con vite e rondella zincata	6535000000	2	8,585
Valve support bracket with screw and zinc washer			

	cod.	pz. x conf.	euro conf.
Tubetto troppo pieno 47 cm per tutti i modelli	9074-----	6	25,291
Pipe with overflow cm 47 for all models			

	cod.	pz. x conf.	euro cad.
Telaio con tubetti	9065000000	1	10,516
Frame with pipes			

	cod.	pz. x conf.	euro conf.
Sportello con inserti ø 5 mm	9076000000	5	36,548
Door with inserts of ø 5 mm			

	cod.	pz. x conf.	euro cad.
Testina valvola con attacco laterale	9125000000	1	10,516
Valve head with lateral connection			

	cod.	pz. x conf.	euro cad.
Sede estraibile con 2 OR 147 e guarn. sede	6595000000	1	16,168
Removable seat with 2 OR 147 and seat gaskets			

	cod.	pz. x conf.	euro conf.
Staffa sostegno vaschetta con vite e rondella zincata	9536000000	5	15,035
Tank support bracket with screw and zinc washer			

	cod.	pz. x conf.	euro cad.
Vaschetta con valvolina	9535000000	1	9,017
Tank with valve			

	cod.	pz. x conf.	euro cad.
Estrattore per guarnizione sede	001-----	1	45,367
Puller seat gasket			

	cod.	pz. x conf.	euro cad.
Gruppo valvola completo attacco centrale per tutti i modelli	9251000000	1	47,628
Full set valve - centra connection for all types			

	cod.	pz. x conf.	euro cad.
Gruppo completo sfera con astina	6261000000	1	19,665
Full set ball with rod			

	cod.	pz. x conf.	euro conf.
Sede estraibile per doppio pulsante con OR 156 e guarnizione sede	9195000000	2	26,810
Puller seat double button with OR 156 and seat washer			



	cod.	pz. x conf.	euro cad.
Tubo di cacciata in materiale plastico, curva inclinata 90° al vaso e 45° alla cassetta	0Z00200045	50	10,600

Flushing pipe in plastic material, variable curve 90° to the wc bowl and 45° to the cistern

	cod.	pz. x conf.	euro cad.
Tubo di cacciata in materiale plastico, curva inclinata 90° al vaso e 90° alla cassetta	0Z00200090	50	10,300

Flushing pipe in plastic material, variable curve 90° to the wc bowl and 90° to the cistern



	cod.	pz. x conf.	euro cad.
Tubo di discesa per passo rapido Descent pipe for fast-pitch	0Z00100000	50	15,800



	cod.	misura	pz. x conf.	euro cad.
Pull bianca con catena White pull with chain	1105BC0070	70 mm	25	2,826
	1105BC0080	80 mm	25	3,129
	1105BC0100	100 mm	25	3,601
	1105BC0120	120 mm	25	4,040
	1105BC0150	150 mm	25	4,674

**FLESSIBILI PER ACQUA E GAS
ACCESSORI PER CALDAIE E CONDIZIONAMENTO**

**FLEXIBLES FOR WATER AND GAS
ACCESSORIES FOR BOILERS AND CONDITIONING**

Prima di installare / Pre-Installation

1. Esaminare la superficie del tubo, i filetti, la treccia e la torsione
 Examine the surface of the hose including the threads, braiding, twisting ect.
2. Controllate due volte le applicazioni per ogni tubo
 Double check the application of every hose.

Installazione / Installation

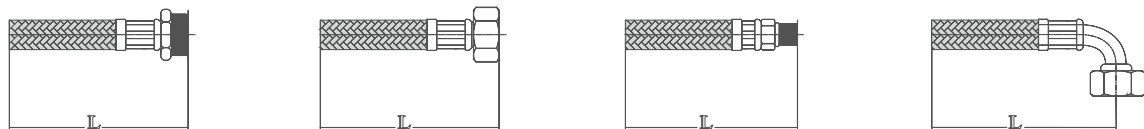
1. Non posizionare il tubo in modo troppo aderente
 Don't put the hose in a snug place.
2. Non posizionare il tubo in un posto nascosto
 Don't install the hose in a concealed location.
3. Non mettere il tubo di fianco a parti appuntite
 Don't put the hose besides any sharp-pointed instruments.
4. Il tubo deve essere ben protetto se installato in un luogo nascosto
 The hose should be well packed by a protective film when the hose are installing in a concealed location.
5. Seguire il principio del minimo raggio quando il tubo deve essere piegato durante l'installazione
 It should follow the principle of minimum radius when the hose needs to be bent in installation.

Dopo l'installazione / After-Installation

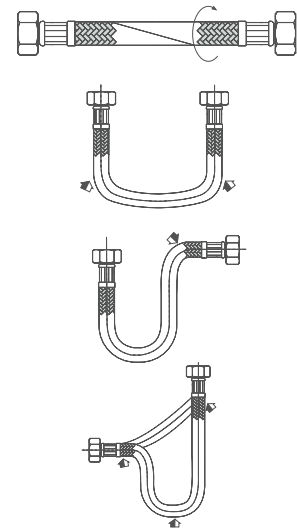
1. Non posizionare il tubo vicino ad una fonte di calore
 Don't put the hose in any hot place.
2. Non effettuare saldature vicino al tubo
 Don't do any welding stuff near the hose.

Lunghezza / Length

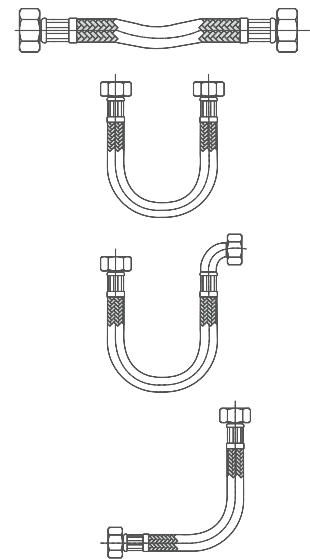
Come misurare la lunghezza del tubo (tolleranza: $\pm 2\%$)
 Different ways on how to measure a hose(Tolerance: $\pm 2\%$)



operazioni errate / wrong operation



operazioni corrette / correct operation





Rotoli in rame cromato
 Chrome plated soft copper rolls

cod.	misura	pz. x conf.	euro cad.
1340R00010	10 x 5000 mm	10	56,300
1340R00012	12 x 5000 mm	8	71,700
1340R00014	14 x 5000 mm	5	79,000



Tubetto in rame cromato con cartella e calotta

Chrome plated soft copper smooth pipe with nut

cod.	misura	pz. x conf.	euro cad.
1332S00C20	3/8" x 200 mm	25	4,700
1332S00C25	3/8" x 250 mm	25	5,300
1332S00C30	3/8" x 300 mm	25	5,750
1332S00C35	3/8" x 350 mm	25	6,100
1332S00C40	3/8" x 400 mm	25	6,550
1332S00C50	3/8" x 500 mm	25	7,900
1332S00D20	1/2" x 200 mm	25	4,870
1332S00D25	1/2" x 250 mm	25	5,550
1332S00D30	1/2" x 300 mm	25	5,910
1332S00D35	1/2" x 350 mm	25	6,400
1332S00D40	1/2" x 400 mm	25	6,800
1332S00D50	1/2" x 500 mm	25	8,100



Barre in rame cromato
 Chrome plated soft copper rods

cod.	misura	pz. x conf.	euro cad.
1338B0010A	10 x 1000 mm	10	12,110
1338B0010B	10 x 1500 mm	10	17,950
1338B0012A	12 x 1000 mm	10	13,810
1338B0012B	12 x 1500 mm	10	19,860
1338B0014A	14 x 1000 mm	10	15,600
1338B0014B	14 x 1500 mm	10	21,500



Prolunga per tubetti in rame cromato, calotta conica con guarnizione

- gomma e rondella spaccata in ottone 10 x 300 mm

Chrome plated copper extension for tube, conic cap with rubber gasket and chrome plated brass washer 10x300 mm

cod.	misura	pz. x conf.	euro cad.
1332NT0000	3/8" x 10	25	6,600



Tubetti sottolavabo ø 10, rame cromato con raccordo M 10/1 per rubinetteria

Chromed soft copper pipe ø 10 with connector M 10/1

cod.	misura	pz. x conf.	euro cad.
1332PD0300	30 cm	25	4,460
1332PD0350	35 cm	25	4,850
1332PD0400	40 cm	25	5,350
1332PD0500	50 cm	25	6,500

**Squadretta in rame cromato**

Chrome plated soft copper little-square

cod.	misura	pz. x conf.	euro cad.
1339S0010B	∅ 10 - 150 x 250 mm	10	5,570
1339S0010E	∅ 10 - 200 x 300 mm	10	7,270
1339S0012B	∅ 12 - 150 x 250 mm	10	5,970
1339S0012E	∅ 12 - 200 x 300 mm	10	7,750
1339S0014B	∅ 14 - 150 x 250 mm	10	7,560
1339S0014E	∅ 14 - 200 x 300 mm	10	9,100

**Squadretta in rame cromato con rosette, nipples e dado**

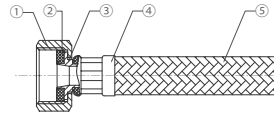
Chrome plated soft copper little-square with rosette, nipple and nut

cod.	misura	pz. x conf.	euro cad.
1339000010	∅ 10 - 150 x 250 mm	5	12,300
1339000012	∅ 12 - 150 x 250 mm	5	13,600
1339000014	∅ 14 - 150 x 250 mm	5	14,800

**Kit completo ottone cromato per scaldabagno**

Chrome plated brass complete kit for boiler

cod.	pz. x conf.	euro cad.
1407000000	5	44,200

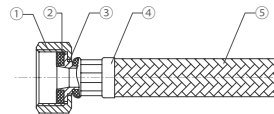
**Attacchi flessibili "FF" in treccia acciaio inox, interno EPDM alimentare**

Flexible hose "FF" in stainless steel plait, internal EPDM

NOME	MATERIALE
① dado esagonale	OTTONE
② guarnizione	NBR
③ cartella	OTTONE
④ bussola	AISI 304
⑤ tubo trecciato	AISI 304 / EPDM

NAME	MATERIAL
① hexagonal nut	BRASS
② washer	NBR
③ core	BRASS
④ sleeve	AISI 304
⑤ S.S braided hose	AISI 304 / EPDM

cod.	misura	pz. x conf.	euro cad.
1325IFCC20	3/8" x 3/8" x 20 cm	25	4,593
1325IFCC25	3/8" x 3/8" x 25 cm	25	4,836
1325IFCC30	3/8" x 3/8" x 30 cm	25	5,078
1325IFCC35	3/8" x 3/8" x 35 cm	25	5,321
1325IFCC40	3/8" x 3/8" x 40 cm	25	5,563
1325IFCC50	3/8" x 3/8" x 50 cm	25	6,048
1325IFCD20	3/8" x 1/2" x 20 cm	25	4,593
1325IFCD25	3/8" x 1/2" x 25 cm	25	4,836
1325IFCD30	3/8" x 1/2" x 30 cm	25	5,078
1325IFCD35	3/8" x 1/2" x 35 cm	25	5,321
1325IFCD40	3/8" x 1/2" x 40 cm	25	5,563
1325IFCD50	3/8" x 1/2" x 50 cm	25	6,048
1325IFDD20	1/2" x 1/2" x 20 cm	25	4,593
1325IFDD25	1/2" x 1/2" x 25 cm	25	4,836
1325IFDD30	1/2" x 1/2" x 30 cm	25	5,078
1325IFDD35	1/2" x 1/2" x 35 cm	25	5,321
1325IFDD40	1/2" x 1/2" x 40 cm	25	5,563
1325IFDD50	1/2" x 1/2" x 50 cm	25	6,048

**Attacchi flessibili "MF" in treccia acciaio inox, interno EPDM alimentare**

Flexible hose "MF" in stainless steel, internal EPDM

NOME	MATERIALE
① dado esagonale	OTTONE
② guarnizione	NBR
③ cartella	OTTONE
④ bussola	AISI 304
⑤ tubo trecciato	AISI 304 / EPDM

NAME	MATERIAL
① hexagonal nut	BRASS
② washer	NBR
③ core	BRASS
④ sleeve	AISI 304
⑤ S.S braided hose	AISI 304 / EPDM

cod.	misura	pz. x conf.	euro cad.
1325IMCC20	3/8" x 3/8" x 20 cm	25	4,593
1325IMCC25	3/8" x 3/8" x 25 cm	25	4,836
1325IMCC30	3/8" x 3/8" x 30 cm	25	5,078
1325IMCC35	3/8" x 3/8" x 35 cm	25	5,321
1325IMCC40	3/8" x 3/8" x 40 cm	25	5,563
1325IMCC50	3/8" x 3/8" x 50 cm	25	6,048
1325IMCD20	3/8" x 1/2" x 20 cm	25	4,593
1325IMCD25	3/8" x 1/2" x 25 cm	25	4,836
1325IMCD30	3/8" x 1/2" x 30 cm	25	5,078
1325IMCD35	3/8" x 1/2" x 35 cm	25	5,321
1325IMCD40	3/8" x 1/2" x 40 cm	25	5,563
1325IMCD50	3/8" x 1/2" x 50 cm	25	6,048
1325IMDC20	1/2" x 3/8" x 20 cm	25	4,593
1325IMDC25	1/2" x 3/8" x 25 cm	25	4,836
1325IMDC30	1/2" x 3/8" x 30 cm	25	5,078
1325IMDC35	1/2" x 3/8" x 35 cm	25	5,321
1325IMDC40	1/2" x 3/8" x 40 cm	25	5,563
1325IMDC50	1/2" x 3/8" x 50 cm	25	6,048
1325IMDD20	1/2" x 1/2" x 20 cm	25	4,593
1325IMDD25	1/2" x 1/2" x 25 cm	25	4,836
1325IMDD30	1/2" x 1/2" x 30 cm	25	5,078
1325IMDD35	1/2" x 1/2" x 35 cm	25	5,321
1325IMDD40	1/2" x 1/2" x 40 cm	25	5,563
1325IMDD50	1/2" x 1/2" x 50 cm	25	6,048



Attacco flessibile in treccia acciaio inox, interno EPDM atossica con maschio prolungato 1/2" e maschio normale 3/8" per dado 3/8" mm 10

cod.	misura	pz. x conf.	euro cad.
13250GMD20	1/2" x 20 cm	25	6,672
13250GMD25	1/2" x 25 cm	25	6,944
13250GMD30	1/2" x 30 cm	25	7,211
13250GMD35	1/2" x 35 cm	25	7,483
13250GMD40	1/2" x 40 cm	25	7,751

Flexible hose stainless steel, internal EPDM with longer male 1/2" and normal 3/8" for nut 3/8" 10mm



Attacco flessibile in treccia acciaio inox, interno EPDM maschio prolungato 1/2" con maschio prolungato 3/8" per dado 3/8" mm 10

cod.	misura	pz. x conf.	euro cad.
13250GID20	1/2" x 20 cm	25	7,700
13250GID25	1/2" x 25 cm	25	7,950
13250GID30	1/2" x 30 cm	25	8,200
13250GID35	1/2" x 35 cm	25	8,450
13250GID40	1/2" x 40 cm	25	8,800

Flexible hose stainless steel, internal EPDM with longer male 1/2" longer male 3/8" for nut 3/8" 10mm



Attacchi flessibili "F" in treccia acciaio inox, interno EPDM atossica e ogiva ø 10 mm prolungata

Flexible hose "F" in stainless steel, internal EPDM, ogive ø 10 mm

cod.	misura	pz. x conf.	euro cad.
13250GIFC20	3/8" x 20 cm	25	5,750
13250GIFC25	3/8" x 25 cm	25	6,000
13250GIFC30	3/8" x 30 cm	25	6,300
13250GIFC35	3/8" x 35 cm	25	6,550
13250GIFC40	3/8" x 40 cm	25	6,800
13250GIFD20	1/2" x 20 cm	25	5,750
13250GIFD25	1/2" x 25 cm	25	6,000
13250GIFD30	1/2" x 30 cm	25	6,300
13250GIFD35	1/2" x 35 cm	25	6,550
13250GIFD40	1/2" x 40 cm	25	6,800



Attacchi flessibili in treccia acciaio inox, interno EPDM atossica, "MF" maschio prolungato

Flexible hose in stainless steel, internal EPDM with extended male, MF

cod.	misura MPxF	pz. x conf.	euro cad.
1326IMCC20	3/8" x 3/8" x 20 cm	25	5,720
1326IMCC25	3/8" x 3/8" x 25 cm	25	5,980
1326IMCC30	3/8" x 3/8" x 30 cm	25	6,220
1326IMCC35	3/8" x 3/8" x 35 cm	25	6,470
1326IMCC40	3/8" x 3/8" x 40 cm	25	6,720
1326IMCC50	3/8" x 3/8" x 50 cm	25	7,220
1326IMCD20	3/8" x 1/2" x 20 cm	25	5,720
1326IMCD25	3/8" x 1/2" x 25 cm	25	5,980
1326IMCD30	3/8" x 1/2" x 30 cm	25	6,220
1326IMCD35	3/8" x 1/2" x 35 cm	25	6,470
1326IMCD40	3/8" x 1/2" x 40 cm	25	6,720
1326IMCD50	3/8" x 1/2" x 50 cm	25	7,220
1326IMDC20	1/2" x 3/8" x 20 cm	25	5,720
1326IMDC25	1/2" x 3/8" x 25 cm	25	5,980
1326IMDC30	1/2" x 3/8" x 30 cm	25	6,220
1326IMDC35	1/2" x 3/8" x 35 cm	25	6,470
1326IMDC40	1/2" x 3/8" x 40 cm	25	6,720
1326IMDC50	1/2" x 3/8" x 50 cm	25	7,220
1326IMDD20	1/2" x 1/2" x 20 cm	25	5,720
1326IMDD25	1/2" x 1/2" x 25 cm	25	5,980
1326IMDD30	1/2" x 1/2" x 30 cm	25	6,220
1326IMDD35	1/2" x 1/2" x 35 cm	25	6,470
1326IMDD40	1/2" x 1/2" x 40 cm	25	6,720
1326IMDD50	1/2" x 1/2" x 50 cm	25	7,220

Attacchi flessibili per monocomando in treccia acciaio inox F e M 10 x 1, interno EPDM atossica con tubetto prolungato

Flexible hose in stainless steel, internal EPDM, male M10 x 1 female

cod.	misura	pz. x conf.	euro cad.
1325MTPC30	3/8" x 30 cm	25	5,500
1325MTPC35	3/8" x 35 cm	25	5,800
1325MTPC40	3/8" x 40 cm	25	6,100
1325MTPC50	3/8" x 50 cm	25	6,750
1325MTPD30	1/2" x 30 cm	25	5,750
1325MTPD35	1/2" x 35 cm	25	6,100
1325MTPD40	1/2" x 40 cm	25	6,400
1325MTPD50	1/2" x 50 cm	25	7,000



Flessibile antivibrante MF	cod.	misura	pz. x conf.	euro cad.
Anti-vibration flexible hose MF	1329MFDD30	1/2" x 1/2" x 30 cm	5	7,370
	1329MFDD40	1/2" x 1/2" x 40 cm	5	8,120
	1329MFDD50	1/2" x 1/2" x 50 cm	5	8,880
	1329MFDD60	1/2" x 1/2" x 60 cm	1	9,680
	1329MFDD80	1/2" x 1/2" x 80 cm	1	11,310
	1329MFD100	1/2" x 1/2" x 100 cm	1	12,880
	1329MFD150	1/2" x 1/2" x 150 cm	1	17,170
	1329MFFF30	3/4" x 3/4" x 30 cm	5	11,130
	1329MFFF40	3/4" x 3/4" x 40 cm	5	12,360
	1329MFFF50	3/4" x 3/4" x 50 cm	5	13,630
	1329MFFF60	3/4" x 3/4" x 60 cm	1	14,730
	1329MFFF80	3/4" x 3/4" x 80 cm	1	17,170
	1329MFF100	3/4" x 3/4" x 100 cm	1	19,600
	1329MFF150	3/4" x 3/4" x 150 cm	1	26,210
	1329MFGG30	1" x 1" x 30 cm	5	15,500
	1329MFGG40	1" x 1" x 40 cm	5	17,250
	1329MFGG50	1" x 1" x 50 cm	5	18,970
	1329MFGG60	1" x 1" x 60 cm	1	20,590
	1329MFGG80	1" x 1" x 80 cm	1	24,100
	1329MFG100	1" x 1" x 100 cm	1	27,500
	1329MFG150	1" x 1" x 150 cm	1	36,850
	1329MFGB30	1"1/4" x 1"1/4" x 30 cm	5	31,600
	1329MFGB40	1"1/4" x 1"1/4" x 40 cm	5	34,220
	1329MFGB50	1"1/4" x 1"1/4" x 50 cm	5	36,710
	1329MFGB60	1"1/4" x 1"1/4" x 60 cm	1	39,200
	1329MFGB80	1"1/4" x 1"1/4" x 80 cm	1	44,370
	1329MFGB100	1"1/4" x 1"1/4" x 100 cm	1	49,500
	1329MFGB150	1"1/4" x 1"1/4" x 150 cm	1	62,920
	1329MFGD30	1"1/2" x 1"1/2" x 30 cm	5	45,250
	1329MFGD40	1"1/2" x 1"1/2" x 40 cm	5	48,850
	1329MFGD50	1"1/2" x 1"1/2" x 50 cm	5	52,480
	1329MFGD60	1"1/2" x 1"1/2" x 60 cm	1	55,970
	1329MFGD80	1"1/2" x 1"1/2" x 80 cm	1	63,200
	1329MFGD100	1"1/2" x 1"1/2" x 100 cm	1	70,500
	1329MFGD150	1"1/2" x 1"1/2" x 150 cm	1	90,500
	1329MFHH30	2" x 2" x 30 cm	5	70,500
	1329MFHH40	2" x 2" x 40 cm	5	75,200
	1329MFHH50	2" x 2" x 50 cm	5	80,000
	1329MFHH60	2" x 2" x 60 cm	1	84,800
	1329MFHH80	2" x 2" x 80 cm	1	94,300
	1329MFH100	2" x 2" x 100 cm	1	104,000
	1329MFH150	2" x 2" x 150 cm	1	129,100

Attacchi flessibili per monocomando in treccia acciaio inox F e M 10 x 1, interno EPDM atossica
Flexible hose in stainless steel, internal EPDM, male M10 x 1 female

	cod.	misura	pz. x conf.	euro cad.
	1325MFNC30	3/8" x 30 cm	25	4,900
	1325MFNC35	3/8" x 35 cm	25	5,200
	1325MFNC40	3/8" x 40 cm	25	5,550
	1325MFNC50	3/8" x 50 cm	25	6,200
	1325MFND30	1/2" x 30 cm	25	5,150
	1325MFND35	1/2" x 35 cm	25	5,500
	1325MFND40	1/2" x 40 cm	25	5,800
	1325MFND50	1/2" x 50 cm	25	6,500



Raccordi flessibili estensibili in acciaio inox per acqua sanitaria, riscaldamento e liquidi alimentari
Stainless steel extensible flexible hoses for sanitary water, heating and food liquid

	cod.	misura	pz. x conf.	euro cad.
	3012AIMFD1	1/2" 75-150 mm DN 15	18	8,600
	3012AIMFD2	1/2" 100-200 mm DN 15	18	8,900
	3012AIMFD3	1/2" 200-400 mm DN 15	18	11,100
	3012AMDFD1	1/2" x 3/4" 75-150 mm DN 15	18	12,200
	3012AMDFD2	1/2" x 3/4" 100-200 mm DN 15	18	12,600
	3012AMDFD3	1/2" x 3/4" 200-400 mm DN 15	18	14,700
	3012AIMFF1	3/4" 75-150 mm DN 20	18	12,200
	3012AIMFF2	3/4" 100-200 mm DN 20	18	12,600
	3012AIMFF3	3/4" 200-400 mm DN 20	18	14,700
	3012AIMFG2	1" 100-200 mm DN 25	18	20,200
	3012AIMFG3	1" 200-400 mm DN 25	18	23,500
	3012AMFGB2	1" 1/4 100-200 mm DN 32	18	38,000
	3012AMFGB3	1" 1/4 200-400 mm DN 32	18	46,300
	3012AMFGD1	1" 1/2 100-200 mm DN 40	18	48,100
	3012AIMFH1	2" 100-200 mm DN 50	18	63,900



	cod.	misura	pz. x conf.	euro cad.
DN 15	3012NMFDD1	1/2" 75-150 mm	18	10,200
DN 15	3012NMFDD2	1/2" 100-200 mm	18	10,800
DN 15	3012NMFDD3	1/2" 200-400 mm	18	13,400
DN 15	3012NMFDF1	1/2" x 3/4" 75-150 mm	18	13,900
DN 15	3012NMFDF2	1/2" x 3/4" 100-200 mm	18	15,200
DN 15	3012NMFDF3	1/2" x 3/4" 200-400 mm	18	18,400
DN 20	3012NMFFF1	3/4" 75-150 mm	18	14,100
DN 20	3012NMFFF2	3/4" 100-200 mm	18	15,200
DN 20	3012NMFFF3	3/4" 200-400 mm	18	18,400
DN 25	3012NMFEG1	1" 75-150 mm	18	20,800
DN 25	3012NMFEG2	1" 100-200 mm	18	22,200
DN 25	3012NMFEG3	1" 200-400 mm	18	27,600

Raccordo flessibile estensibile, idoneo per gas secondo UNI 11353, idoneo per acqua secondo il D.M. 174. Protezione esterna ignifuga-atossica con guaina in poliolefina termoretraibile omologato per collegamenti alla rete di gas/acqua di caldaie e scaldabagni

Extendable flexible fitting, suitable for gas according to UNI 11353, suitable for water according to D.M. 174. Flame retardant-non-toxic external protection with sheath in shrinkable polyolefin approved for connections to the gas / water network of boilers and water heaters

	cod.	misura	pz. x conf.	euro cad.
DN 15	3012GAMFD1	1/2" 75-150 mm	18	10,200
DN 15	3012GAMFD2	1/2" 100-200 mm	18	10,800
DN 15	3012GAMFD3	1/2" 200-400 mm	18	13,400
DN 15	3012GMFDF1	1/2" x 3/4" 75-150 mm	18	14,100
DN 15	3012GMFDF2	1/2" x 3/4" 100-200 mm	18	15,200
DN 15	3012GMFDF3	1/2" x 3/4" 200-400 mm	18	18,400
DN 20	3012GAMFF1	3/4" 75-150 mm	18	14,100
DN 20	3012GAMFF2	3/4" 100-200 mm	18	15,200
DN 20	3012GAMFF3	3/4" 200-400 mm	18	18,400
DN 25	3012GAMFG1	1" 75-150 mm	18	20,800
DN 25	3012GAMFG2	1" 100-200 mm	18	22,200
DN 25	3012GAMFG3	1" 200-400 mm	18	27,600

Raccordi flessibili estensibili, protezione esterna ignifuga-atossica guaina in poliolefina termoretraibile, omologato per collegamenti alla rete di gas/acqua da caldaie e scaldabagni

Flexible extendable fittings, fireproof non-toxic external protection heat shrinkable polyolefin sheath, approved for connections to the gas / water network from boilers and water heaters



KIT UNIVERSALE PER ALLACCIAMENTO CALDAIA

Nr 2 flessibili acqua 1/2"

Nr 2 flessibili acqua 3/4"

Nr 1 flessibile gas 3/4"

Completo di guarnizioni e scatola

UNIVERSAL KIT FOR BOILER CONNECTION

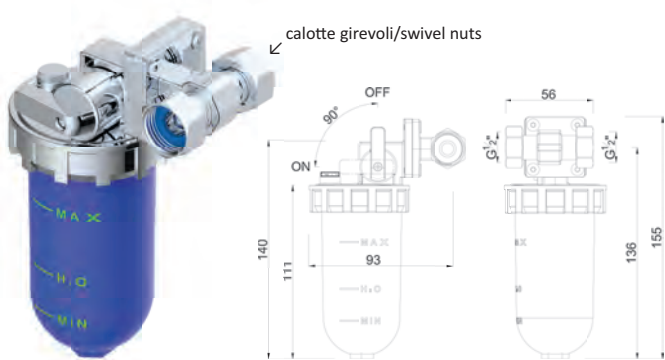
Nr 2 water flexibles 1/2"

Nr 2 water flexibles 3/4"

Nr 1 gas flexibles 3/4"

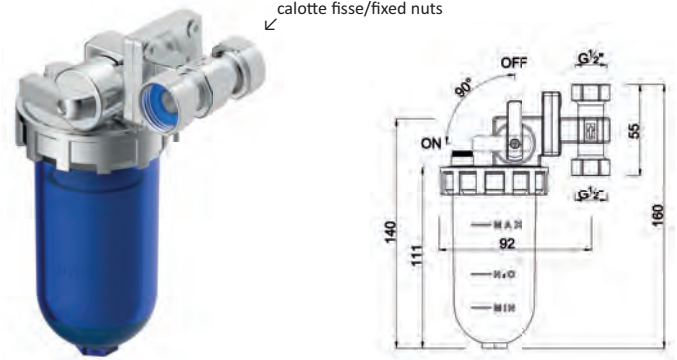
Complete with gaskets and box

cod.	misura	pz. x conf.	euro cad.
3012GASKT1	MF 130 - 260 mm.	1	51,000
3012GASKT2	MF 220 - 420 mm.	1	57,000



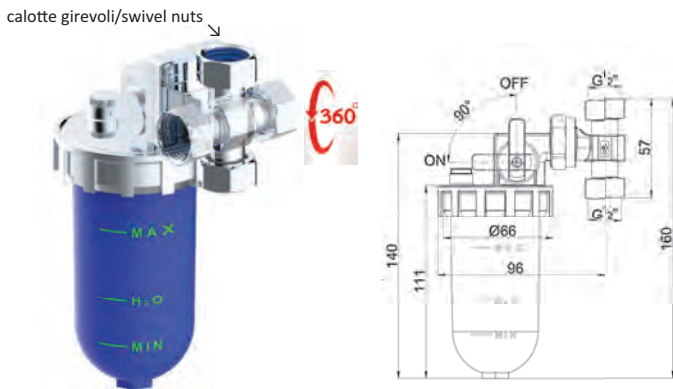
Dosatori proporzionali di polifosfato
attacco laterale con calotte girevoli
Proportional polyphosphate feeders side connection and swivel nuts

cod.	pz. x conf.	euro cad.
1484DOSP40	1/2" FF	12 55,700



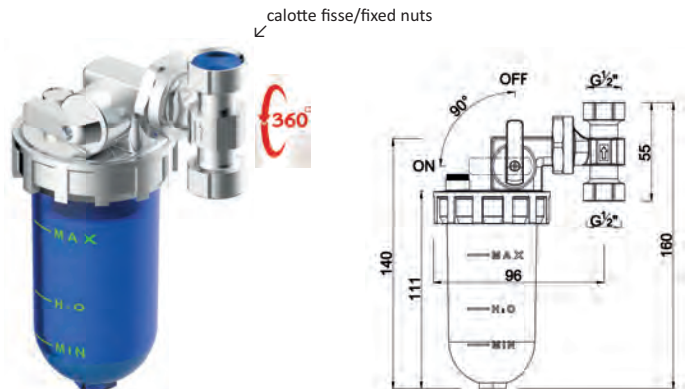
Dosatori proporzionali di polifosfato
attacco laterale con calotte fisse
Proportional polyphosphate feeders side connection and fixed nuts

cod.	pz. x conf.	euro cad.
1484DOSF40	1/2" FF	12 55,700



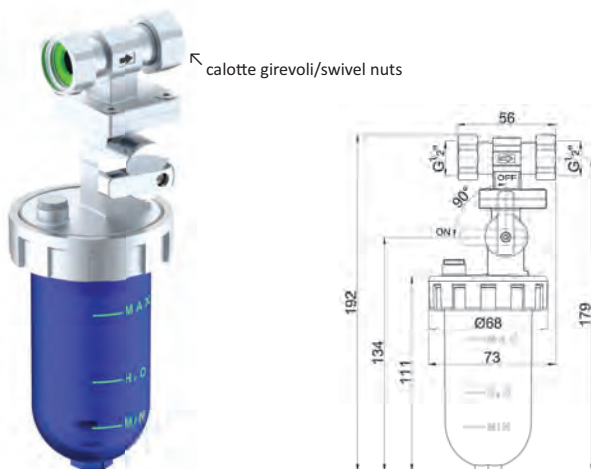
Dosatori proporzionali di polifosfato
attacco 360° e calotte girevoli
Proportional polyphosphate feeders 360° connection and swivel nuts

cod.	pz. x conf.	euro cad.
1484DOS360	1/2" FF	12 55,700



Dosatori proporzionali di polifosfato
attacco girevole 360° e calotte fisse
Proportional polyphosphate feeders swivel 360° connection and fixed nuts

cod.	pz. x conf.	euro cad.
1484DOF360	1/2" FF	12 55,700



Dosatori proporzionali di polifosfato
attacco superiore e calotte girevoli
Proportional polyphosphate feeders horizontal top connection and swivel nuts

cod.	pz. x conf.	euro cad.
1484DOSP35	1/2" FF	12 55,700



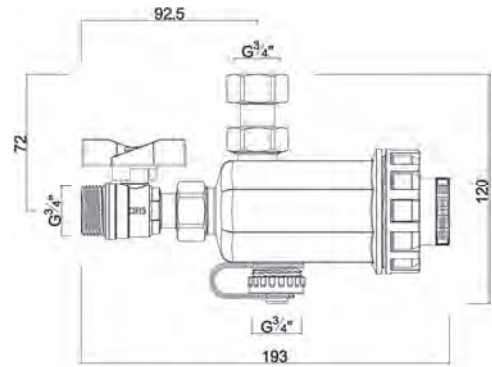
Ricarica universale per dosatori proporzionali di polifosfato - 6 ricariche
Universal charge for proportional dosing units - 6 pieces

cod.	pz. x conf.	euro cad.
1484DOSTIK	12	15,200



Defangatore magnetico
magnetic dirt separator

Corpo/Body: Nylon66 GF30
Filtro/Strainer: Aisi304

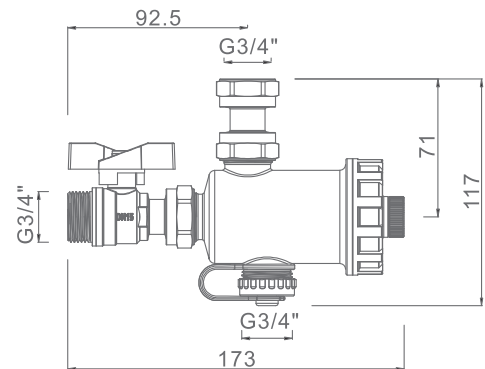


cod.	misura	pz. x conf.	euro cad.
1484DEF001	3/4"	12	80,000



Defangatore magnetico
magnetic dirt separator

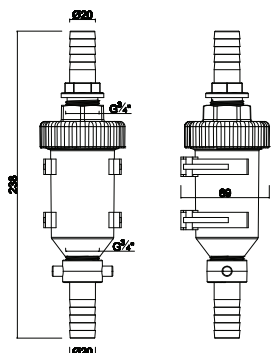
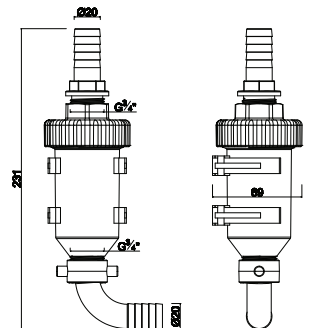
Corpo/Body: ottone/brass
Filtro/Strainer: Aisi304



cod.	misura	pz. x conf.	euro cad.
1484DEF002	3/4"	12	100,000



KIT SALVA CALDAIA
BOILER SAVING KIT



KIT salva caldaia con
defangatore magne-
tico, dosatore di polifosfato attacco laterale e filtro neutralizzatore
di condensa

cod.	pz. x conf.	euro cad.
1484KIT000	12	130,000

KIT boiler saving including magnetic dirt separator,
polyphosphate feeder with side connection and condensate
neutralizing filter

Filtro neutralizzatore
di condensa,
completo di attacco verticale e curvo e supporti di fissaggio

cod.	pz. x conf.	euro cad.
1484NEUT00	12	20,700

Condensate neutralizing filter, complete with straight and bend
connection and fixing supports



Raccordo flessibile MF costruito a norma UNI EN 14800/2007.
Tubo di sicurezza per uso con apparecchi domestici a gas naturale

Flexible joint MF made in according with normative UNI EN 14800/2007.
 Safety hose suitable for use with domestic appliances powered by natural gas.

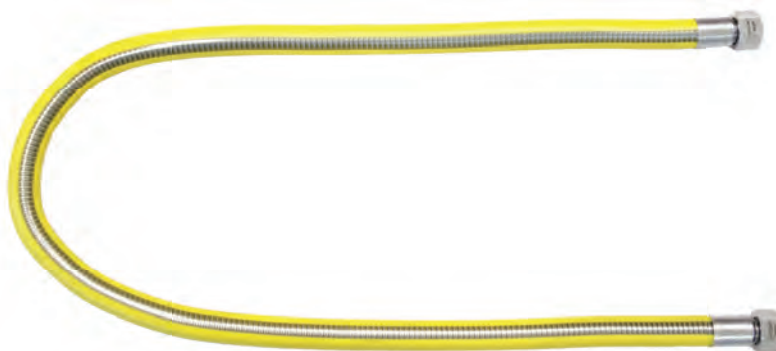
cod.	misura	pz. x conf.	euro cad.
5029NTM500	1/2" x 1/2" L 500	12	20,400
5029NTM750	1/2" x 1/2" L 750	12	21,000
5029NTM100	1/2" x 1/2" L 1000	12	24,100
5029NTM150	1/2" x 1/2" L 1500	12	28,700
5029NTM200	1/2" x 1/2" L 2000	12	33,300



Raccordo flessibile FF costruito a norma UNI EN 14800/2007.
Tubo di sicurezza per uso con apparecchi domestici a gas naturale

Flexible joint FF made in according with normative UNI EN 14800/2007.
 Safety hose suitable for use with domestic appliances powered by natural gas.

cod.	misura	pz. x conf.	euro cad.
5029NTF500	1/2" x 1/2" L 500	12	20,400
5029NTF750	1/2" x 1/2" L 750	12	21,000
5029NTF100	1/2" x 1/2" L 1000	12	24,100
5029NTF150	1/2" x 1/2" L 1500	12	28,700
5029NTF200	1/2" x 1/2" L 2000	12	33,300



Raccordo flessibile FF costruito a norma UNI EN 15266:2007
Tubo di sicurezza per uso con apparecchi domestici a gas naturale

Flexible joint FF made in according with standard UNI EN 15266:2017
 Safety hose suitable for use with domestic appliances powered by natural gas.

cod.	misura	pz. x conf.	euro cad.
5029URF100	1/2" x 1/2" L 1000	12	17,000
5029URF150	1/2" x 1/2" L 1500	12	20,800
5029URF200	1/2" x 1/2" L 2000	12	25,800
5029URF300	1/2" x 1/2" L 3000	12	35,600
5029URF400	1/2" x 1/2" L 4000	12	45,500



	cod.	misura	pz. x conf.	euro cad.
Gomito in ottone maschio - maschio	50290TTMMD	1/2" pass.int. ø 13	10	3,200
Brass MM elbow	50290TTMMF	3/4" pass.int. ø 19	10	3,600



	cod.	misura	pz. x conf.	euro cad.
Gomito in ottone maschio - femmina	50290TTMFD	MF 1/2" pass.int. ø 13	10	3,500
Brass MF elbow				



	cod.	misura	pz. x conf.	euro cad.
Rubinetto in ottone sbiancato per gas	1500NTMDD	MM 1/2" x 1/2"	20	13,400
Nichel plated valve for gas	1500NTMFDD	MF 1/2" x 1/2"	20	13,400



	cod.	misura	pz. x conf.	euro cad.
Rubinetto in ottone sbiancato per gas con girello	1500NTGMDD	MF 1/2" x 1/2"	20	14,400
Roating nickel plated valve for gas	1500NTGFDD	FF 1/2" x 1/2"	20	14,400



	cod.	pz. x conf.	euro cad.
Giunto in ottone cromato con adattatori in gomma per gas metano o liquido	5029G00000	10	9,300

Chrome plated brass connection with rubber adapters for natural or liquid gas



Raccordo portagomma metano diritto in ottone nudo - femmina

Yellow brass straight hose connection F for natural gas

cod.	misura	pz. x conf.	euro cad.
139200000C	F 3/8"	10	2,300
139200000D	F 1/2"	10	2,700



Raccordo portagomma metano in ottone nudo tipo curvo - femmina

Yellow brass bended hose connection F for natural gas

cod.	misura	pz. x conf.	euro cad.
139300000C	F 3/8"	10	3,800
139300000D	F 1/2"	10	4,400



Raccordo portagomma metano diritto in ottone cromato - femmina

Chromed plated brass straight hose connection F for natural gas

cod.	misura	pz. x conf.	euro cad.
13920C000C	F 3/8"	10	2,400
13920C000D	F 1/2"	10	2,900



Raccordo portagomma metano in ottone cromato tipo curvo - femmina

Chrome brass bended hose connection F for natural gas

cod.	misura	pz. x conf.	euro cad.
13930C000C	F 3/8"	10	4,200
13930C000D	F 1/2"	10	4,800



Raccordo portagomma metano in ottone nudo tipo diritto - maschio

Yellow brass straight hose connection for natural gas M

cod.	misura	pz. x conf.	euro cad.
139400000C	M 3/8"	10	2,000
139400000D	M 1/2"	10	2,300



Raccordo portagomma metano in ottone nudo tipo curvo - maschio

Yellow brass bended hose connection M for natural gas

cod.	misura	pz. x conf.	euro cad.
139500000C	M 3/8"	10	4,200
139500000D	M 1/2"	10	4,900



Raccordo portagomma metano ottone cromato tipo diritto - maschio

Chromed plated brass straight hose connection M for natural gas

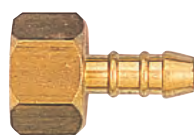
cod.	misura	pz. x conf.	euro cad.
13940C000C	M 3/8"	10	2,200
13940C000D	M 1/2"	10	2,600



Raccordo portagomma metano in ottone cromato tipo curvo - maschio

Chromed brass bended hose connection M for natural gas

cod.	misura	pz. x conf.	euro cad.
13950C000C	M 3/8"	10	4,500
13950C000D	M 1/2"	10	5,300



	cod.	misura	pz. x conf.	euro cad.
Raccordo portagomma GPL in ottone nudo tipo diritto - femmina	139600000C	F 3/8"	10	1,900
	139600000D	F 1/2"	10	2,500
GPL yellow brass straight hose connection F				



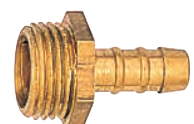
	cod.	misura	pz. x conf.	euro cad.
Raccordo portagomma GPL in ottone nudo tipo curvo - femmina	139700000C	F 3/8"	100	3,600
	139700000D	F 1/2"	100	3,800
GPL yellow brass bended hose connection F				



	cod.	misura	pz. x conf.	euro cad.
Raccordo portagomma GPL in ottone cromato tipo diritto - femmina	13960C000C	F 3/8"	10	2,400
	13960C000D	F 1/2"	10	2,900
GPL chrome plated brass straight hose connection F				



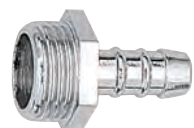
	cod.	misura	pz. x conf.	euro cad.
Raccordo portagomma GPL in ottone cromato tipo curvo - femmina	13970C000C	F 3/8"	100	4,000
	13970C000D	F 1/2"	100	4,300
GPL chrome plated brass bended hose connection F				



	cod.	misura	pz. x conf.	euro cad.
Raccordo portagomma GPL in ottone nudo tipo diritto - maschio	139800000C	M 3/8"	10	1,800
	139800000D	M 1/2"	10	2,300
GPL yellow brass straight hose connection M				



	cod.	misura	pz. x conf.	euro cad.
Raccordo portagomma GPL in ottone nudo tipo curvo - maschio	139900000C	M 3/8"	10	3,600
	139900000D	M 1/2"	10	4,200
GPL yellow brass bended hose connection M				



	cod.	misura	pz. x conf.	euro cad.
Raccordo portagomma GPL in ottone cromato tipo diritto - maschio	13980C000C	M 3/8"	10	2,200
	13980C000D	M 1/2"	10	2,700
GPL chrome plated brass straight hose connection M				



	cod.	misura	pz. x conf.	euro cad.
Raccordo portagomma GPL in ottone cromato tipo curvo - maschio	13990C000C	M 3/8"	10	4,000
	13990C000D	M 1/2"	10	5,000
GPL chrome plated brass bended hose connection M				


Raccordo portagomma tipo diritto in ottone cromato

Chrome plated brass straight hose connection

cod.	misura	pz. x conf.	euro cad.
6014M0000D	M 1/2" ø 14 mm	10	4,600
6014F0000D	F 1/2" ø 14 mm	10	4,600


Raccordo portagomma in ottone cromato tipo diritto

Chrome plated brass straight connection

cod.	misura	pz. x conf.	euro cad.
1398L00000	M 1/2" ø 9 mm	10	3,800
1396L00000	F 1/2" ø 9 mm	10	3,800


Tubo gas metano in PVC con inserzione tessile a norma

UNI-CIG 7140 e marchio IMQ

PVC tube for natural gas UNI-CIG and IMQ Standard rules

cod.	misura	mt. x conf.	euro mt.
1387000000	ø 20 x 13 mm	50	2,500


Tubo gas liquido in PVC con inserzione tessile a norma

UNI-CIG 7140 e marchio IMQ

PVC tube for liquid gas UNI-CIG and IMQ Standard rules

cod.	misura	mt. x conf.	euro mt.
1389000000	ø 13 x 8 mm	50	1,300


Guaina flessibile spiralata in materiale plastico autoestinguente classe "UL 94 V.0" per rivestimento tubi rame

Flexible plastic material for copper tube "UL 94 V.0" self extinguisher

cod.	misura	mt. x conf.	euro mt.
1555500020	ø 20 mm	25	1,250
1555500025	ø 25 mm	25	1,600
1555500030	ø 30 mm	25	2,100
1555500035	ø 35 mm	25	2,600
1555500040	ø 40 mm	25	3,100
1555500050	ø 50 mm	25	4,450


Guaina estensibile-comprimibile "Yellowfless" in PP autoestinguente classe "UL 94 V.0" a norme UNI-CIG 7129

Extensible and compressible PP "Yellowfless" "UL 94 V.0" UNI-CIG 7129 standard rule-self extinguisher

cod.	misura	mt. x conf.	euro mt.
1924310020	ø 20 mm	50	1,000
1924310025	ø 25 mm	50	1,250
1924310030	ø 30 mm	50	1,500
1924310040	ø 40 mm	50	2,600


Fascetta stringitubo per tubo gas

Hose clamps for gas pipe

cod.	misura	pz. x conf.	euro cad.
1388001220	12-22 mm	200	0,740
1388001625	16-28 mm	200	0,750



**Rotolo tubo scarico
 condensa**

Roll pipe for
 condensate drainage

cod.	misura	mt. x conf.	euro mt.
1555700016	∅ 16 mm	25	1,150
1555700020	∅ 20 mm	25	1,250



**Staffa di sostegno
 con traversa**

Wall bracket with
 traverse

cod.	misura	pz. x conf.	euro cad.
1214SC0080	100 kg traversa 800 - braccio 420	1	37,500
1214SC0150	150 kg traversa 800 - braccio 465	1	38,600



**Cassetta da incasso per impianti di condizionamento
 con scarico DX-SX reversibile**

Inlet box for conditioning plants
 with reversible drain DX-SX

cod.	misura	pz. x conf.	euro cad.
1214CAS000	450 x 100 x 65	1	9,000



**Sifone scarico
 condensa esterno
 per impianti aria condizionata e caldaie a condensazione**

Condensation external drain siphon for air conditioning systems
 and condensing boilers

cod.	misura	pz. x conf.	euro cad.
1214SIFEST		1	4,800



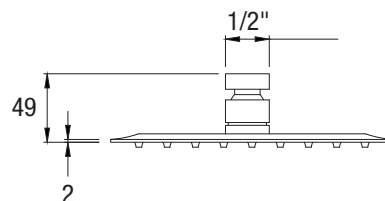
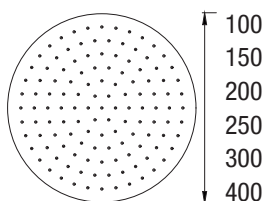
placca 108 x 158 mm. interasse fori 78 mm.
 plate 108 x 158 mm. hole spacing 78 mm.

**Sifone scarico
 condensa adatto per
 tubi ∅ 16 - 18 - 20 mm**

Condensation drain siphon suitable for
 pipe ∅ 16 - 18 - 20 mm.

cod.	misura	pz. x conf.	euro cad.
1214SIF000		1	11,400
1214INOX00	con placca inox	1	13,300

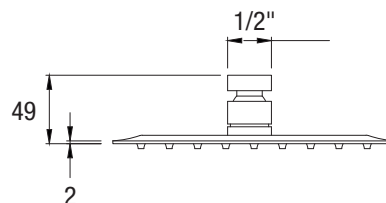
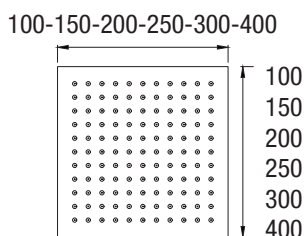
SOFFIONI QUEEN



Soffione tondo in acciaio inox a specchio extra sottile con attacco in ottone cromato e ugelli in silicone

Round shower head stainless steel mirror effect extra thin chrome plated brass connector and silicon nozzles

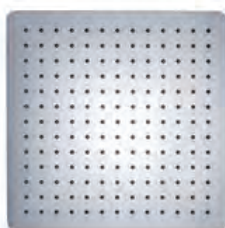
cod.	misura	pz. x conf.	euro cad.
QSOFFR0100	∅ 100 mm.	1	23,000
QSOFFR0150	∅ 150 mm.	1	39,000
QSOFFR0200	∅ 200 mm.	1	49,500
QSOFFR0250	∅ 250 mm.	1	70,000
QSOFFR0300	∅ 300 mm.	1	100,000
QSOFFR0400	∅ 400 mm.	1	150,000



Soffione quadro in acciaio inox a specchio extra sottile con attacco in ottone cromato e ugelli in silicone

Squared shower head stainless steel mirror effect extra thin chrome plated brass connector and silicon nozzles

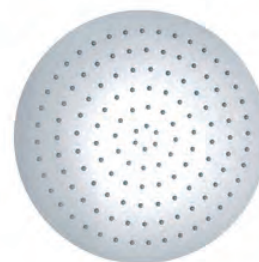
cod.	misura	pz. x conf.	euro cad.
QSOFFQ0100	100 x 100 mm.	1	25,000
QSOFFQ0150	150 x 150 mm.	1	40,000
QSOFFQ0200	200 x 200 mm.	1	51,000
QSOFFQ0250	250 x 250 mm.	1	72,800
QSOFFQ0300	300 x 300 mm.	1	102,000
QSOFFQ0400	400 x 400 mm.	1	172,000



**Soffione quadro
in acciaio**

Steel squared
shower head

cod.	misura	pz. x conf.	euro cad.
QSOFFQX100	100 x 100 mm	10	9,200
QSOFFQX150	150 x 150 mm	10	14,300
QSOFFQX200	200 x 200 mm	10	18,500
QSOFFQX250	250 x 250 mm	10	34,900
QSOFFQX300	300 x 300 mm	10	41,700



**Soffione tondo
in acciaio**

Steel round
shower head

cod.	misura	pz. x conf.	euro cad.
QSOFFRX100	∅ 100 mm	10	9,200
QSOFFRX150	∅ 150 mm	10	14,300
QSOFFRX200	∅ 200 mm	10	18,500
QSOFFRX250	∅ 250 mm	10	34,900
QSOFFRX300	∅ 300 mm	10	41,700



**Soffione Classico
cromato**

Chrome plated
Classic shower head

cod.	misura	pz. x conf.	euro cad.
KS31500000	∅ 150 mm	10	7,900
KS32000000	∅ 200 mm	10	13,600



**Soffione cromato
quadrato**

Chrome plated shower head squared

cod.	misura	pz. x conf.	euro cad.
KQUADRO000	200 x 200	10	23,000



	cod.	misura	pz. x conf.	euro cad.
Soffione ROUND cromato	KS21500000	Ø 150 mm	10	12,600
Chrome plated ROUND shower head	KS22000000	Ø 200 mm	10	17,800



	cod.	misura	pz. x conf.	euro cad.
Soffione cromato STYLE	KS10000000	Ø 200 mm	10	23,300
Chrome plated shower head STYLE				



	cod.	pz. x conf.	euro cad.
Soffione ABS cromato ROUND Ø 220 mm.	RS22000000	10	21,000
1 funzione			
ABS chrome plated shower head ROUND Ø 220 mm. with 1 function			



	cod.	pz. x conf.	euro cad.
Doccetta ABS cromata ROUND 3 funzioni Ø 100 mm	RD30000000	10	9,300
ABS chrome plated shower hand ROUND with 3 functions Ø 100 mm			



	cod.	pz. x conf.	euro cad.
Soffione ABS cromato ELLA Ø 230 mm. 1 funzione	ES23000000	10	25,600

ABS chrome plated shower head ELLA Ø 230 mm. with 1 function



	cod.	pz. x conf.	euro cad.
Doccetta ABS cromata ELLA 1 funzione Ø 100 mm	ED00000000	10	13,200

ABS chrome plated shower hand ELLA with 1 function Ø 100 mm



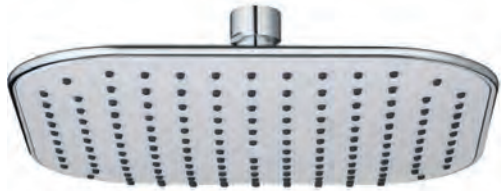
	cod.	pz. x conf.	euro cad.
Soffione ABS cromato ELIKA 230 x 180 mm. 1 funzione	LS23180000	10	22,000

ABS chrome plated shower head ELIKA 230 x 180 mm. with 1 function



	cod.	pz. x conf.	euro cad.
Doccetta ABS cromata ELIKA 1 funzione	LD00000000	10	9,300

ABS chrome plated shower hand ELIKA with 1 function



	cod.	pz. x conf.	euro cad.
Soffione ABS cromato MOMI 200 x 200 mm. 1 funzione	MS20000000	10	17,000

ABS chrome plated shower head MOMI 200 x 200 mm. with 1 function



	cod.	pz. x conf.	euro cad.
Doccetta ABS cromata MOMI 1 funzione 100 x 100 mm	MD00000000	10	7,500

ABS chrome plated shower hand MOMI with 1 function 100 x 100 mm



	cod.	pz. x conf.	euro cad.
Soffione ABS cromato YOLE ø 100 mm a 3 funzioni	YS30000000	10	18,000

ABS chrome plated shower head YOLE ø 100 mm. with 3 functions



	cod.	pz. x conf.	euro cad.
Doccetta ABS cromata YOLE 3 funzioni ø 100 mm	YD30000000	10	17,000

ABS chrome plated shower hand YOLE with 3 functions ø 100 mm



	cod.	pz. x conf.	euro cad.
Soffione ABS cromato KING ø 200 mm. 1 funzione	KS00000000	10	23,000

ABS chrome plated shower head KING ø 200 mm. with 1 function



	cod.	pz. x conf.	euro cad.
Doccetta ABS cromata KING 4 funzioni ø 100 mm	KD60000000	10	9,900

ABS chrome plated shower hand KING with 4 functions ø 100 mm



	cod.	pz. x conf.	euro cad.
Soffione ABS cromato PRINCE ø 200 mm a 1 funzione	PS20000000	10	17,100

ABS chrome plated shower head prince ø 200 mm. with 1 function



	cod.	pz. x conf.	euro cad.
Doccetta ABS cromata PRINCE 3 funzioni ø 100 mm	PD00000000	10	8,100

ABS chrome plated shower hand PRINCE with 3 functions ø 100 mm



	cod.	pz. x conf.	euro cad.
Soffione cromato JENNY 3 funzioni	JS30000000	10	11,200

Chrome plated shower head with 3 functions



	cod.	pz. x conf.	euro cad.
Soffione cromato JENNY 1 funzione	JS10000000	10	8,400

Chrome plated shower head with 1 function



	cod.	pz. x conf.	euro cad.
Soffione cromato "Three jet" a 3 funzioni ø 70 mm	TGS-----	10	7,000

Chrome plated shower head "Three Jet" 3 functions ø 70 mm



	cod.	pz. x conf.	euro cad.
Soffione cromato "One jet" a 1 funzione ø 65 mm	MGS-----	10	4,600

Chrome plated shower head "One Jet" 1 function ø 65 mm



	cod.	pz. x conf.	euro cad.
Soffione cromato "Jet Set" a 5 funzioni ø 90 mm	VBS-----	10	13,000

Chrome plated shower head "Jet Set" 5 functions ø 90 mm



	cod.	pz. x conf.	euro cad.
Soffione a campana in ottone cromato con snodo ø 80 mm	5043SN0000	10	12,500

Chrome plated brass cone shower head with joint ø 80 mm



	cod.	pz. x conf.	euro cad.
Soffione doccia PERFECTA in ottone cromato con snodo	1420000000 F 1/2"	10	34,800

Chrome plated brass shower head PERFECTA with joint connection F



	cod.	pz. x conf.	euro cad.
Soffione doccia lastra inox ø 100	5043LAS100	1	2,600

Stainless steel shower head ø 100



	cod.	pz. x conf.	euro cad.
Soffione doccia in ottone cromato con getto regolabile	1419000000	10	15,000

Chrome plated brass shower head with adjustable jet



	cod.	pz. x conf.	euro cad.
Soffione doccia cromato MINI PERFECTA con snodo attacco F	1421000000 1/2"	10	28,300

Chrome plated brass shower head MINI PERFECTA with joint connection F



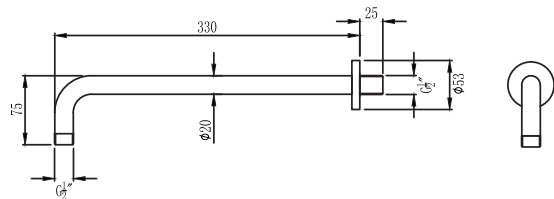
	cod.	pz. x conf.	euro cad.
Soffione doccia tipo americano con snodo	1422000000	10	7,800

American type shower head with joint

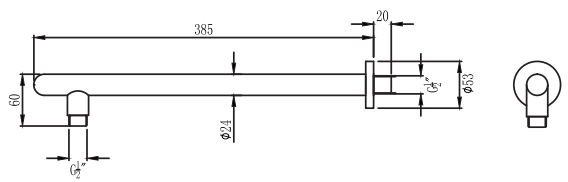


	cod.	pz. x conf.	euro cad.
Asta doccia con soffione attacco 3/4"	5043ASTADO	1	8,600

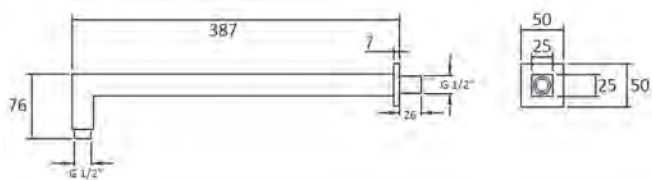
Shower bar with shower head connection 3/4"



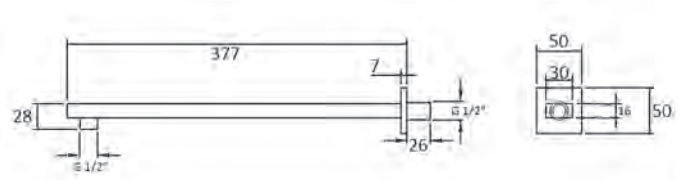
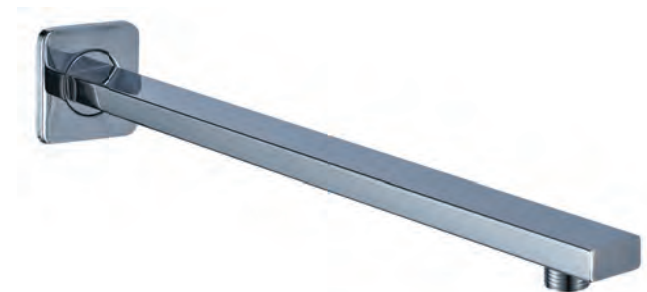
BRACCIO LUSO cromato	cod.	pz. x conf.	euro cad.
Chrome plated shower arm LUSO	5042LUX001 ottone - brass	5	27,000
	5042LUXA01 acciaio - steel	5	22,000



BRACCIO LUSO cromato	cod.	pz. x conf.	euro cad.
Chrome plated shower arm LUSO	5042LUX002 ottone - brass	5	39,600



BRACCIO LUSO cromato sezione quadra	cod.	misura	pz. x conf.	euro cad.
Chrome plated squared shower arm LUSO	5042LUXQDR	L. 400 mm. ottone - brass	5	55,000
	5042LUXAQD	L. 400 mm. acciaio - steel	5	27,500



BRACCIO LUSO cromato sezione rettangolare	cod.	misura	pz. x conf.	euro cad.
Chrome plated rectangular shower arm	5042LUXROT	L. 400 mm. ottone - brass	5	31,200
	5042LUXRET	L. 400 mm. acciaio - steel	5	24,000



**Braccio doccia
in ottone cromato
Ø 18 mm**
Chrome plated brass
shower-arm Ø 18 mm

cod.	misura	pz. x conf.	euro cad.
5042000200	200 mm	10	10,100
5042000250	250 mm	10	10,600
5042000300	300 mm	10	11,100
5042000350	350 mm	10	13,300

**Braccio doccia
in acciaio inox
Ø 18 mm**
Stainless steel
shower-arm Ø 18

cod.	misura	pz. x conf.	euro cad.
5042X00200	200 mm	10	3,700
5042X00250	250 mm	10	4,200
5042X00300	300 mm	10	4,500
5042X00400	400 mm	10	5,300



**Braccio doccia
cromato inclinato
Ø 20 mm**
Sloping chromed
shower arm Ø 20 mm

cod.	misura	pz. x conf.	euro cad.
5042INCL00	18 x 200 mm	10	3,600
5042INCL25	18 x 250 mm	10	4,300
5042INCL30	18 x 300 mm	10	4,700

**Braccio doccia
in ottone cromato
tipo pesante**
Chrome plated brass
shower arm, heavy
type

cod.		pz. x conf.	euro cad.
1427000000	ottone	10	46,500
1427ECO0000	ottone ECO	10	28,000
1427X00000	zama ECO	10	12,000



	cod.	pz. x conf.	euro cad.
Saliscendi cromato Ø 25 mm ONE JET con doccia 1 funzione, portasapone e flessibile cromato lungh. 150 cm	MG - - - - -	10	24,800

Chrome plated brass sliding rail Ø 25 mm set ONE JET with showerhand 1 function, soap holder and chromed flexible length 150 cm.



	cod.	pz. x conf.	euro cad.
Doccetta cromata ONE JET 1 funzione Ø 70 mm	MGD - - - - -	25	3,000

Chrome plated shower hand ONE JET with 1 function Ø 70 mm



	cod.	pz. x conf.	euro cad.
Saliscendi cromato Ø 25 mm THREE JET con doccia 3 funzioni regolabili, portasapone e flessibile cromato lungh. 150 cm	TG - - - - -	10	32,000

Chrome plated brass sliding rail Ø 25 mm set THREE JET with shower hand 3 adjustable functions, soap holder and chromed flexible length 150 cm.



	cod.	pz. x conf.	euro cad.
Doccetta cromata THREE JET 3 funzioni Ø 80 mm	TGD - - - - -	12	7,000

Chrome plated shower hand THREE JET with 3 functions Ø 80 mm



	cod.	pz. x conf.	euro cad.
Saliscendi cromato Ø 24 mm FIVE JET con doccia 5 funzioni regolabili, portasapone e flessibile cromato lungh. 150 cm.	FIVEJ - - - - -	10	38,200

Chrome plated brass sliding rail Ø 24 mm set FIVE JET with shower 5 adjustable functions, soap holder and chrome flexible length 150 cm.



	cod.	pz. x conf.	euro cad.
Doccetta cromata Ø 90 mm FIVE JET 5 funzioni	FIVEJD - - - -	25	12,700

Chrome plated shower hand Ø 90 mm FIVE JET with 5 functions



	cod.	pz. x conf.	euro cad.
Saliscendi cromato JET SET con doccia 5 funzioni regolabili, portasapone e flessibile in acciaio lungh. 150 cm.	VB - - - - -	10	39,000

Chrome plated brass sliding rail set JET SET with shower 5 adjustable functions, soap holder and stainless steel flexible length 150 cm.



	cod.	pz. x conf.	euro cad.
Doccetta cromata JET SET 5 funzioni	VBD - - - - -	12	11,900

Chrome plated shower hand THREE JET with 5 functions



	cod.	pz. x conf.	euro cad.
Saliscendi cromato Ø 25 mm con doccia KING 1, portasapone e flessibile cromato lungh. 150 cm.	K100000000	1	38,900

Chrome sliding rail Ø 25 mm with hand shower KING 1 soap holder and chromed flexible length 150 cm.



	cod.	pz. x conf.	euro cad.
Doccetta cromata KING 1 - 1 funzione Ø 100 mm	KD100000000	10	8,200

Chrome plated shower hand KING 1 with 1 function Ø 100 mm



	cod.	pz. x conf.	euro cad.
Saliscendi cromato Ø 25 mm con doccia KING 3, tre funzioni regolabili, portasapone e flessibile cromato lungh. 150 cm.	K300000000	1	41,500

Chrome sliding rail Ø 25 mm with hand shower KING 3 three adjustable functions, soap holder and chromed flexible length 150 cm.



	cod.	pz. x conf.	euro cad.
Doccetta cromata KING 3 - 3 funzioni Ø 100 mm	KD300000000	10	10,200

Chrome plated shower hand KING 3 with 3 functions Ø 100 mm



	cod.	pz. x conf.	euro cad.
Saliscendi cromato ø 25 mm con doccia KING 4 quattro funzioni regolabili, portasapone e flessibile cromato lungh. 150 cm.	K400000000	10	40,600

Chrome sliding rail set ø 25 mm with shower hand KING 4 four adjustable functions, soap holder and chromed flexible 150 cm.



	cod.	pz. x conf.	euro cad.
Doccetta cromata KING 4 - 4 funzioni ø 100 mm	KD400000000	10	7,900

Chrome plated shower hand KING 4 with 4 functions ø 100 mm



	cod.	pz. x conf.	euro cad.
Saliscendi ø 25 mm con doccia MOMI 3 funzioni, portasapone e flessibile cromato 150 cm.	M300000000	1	27,200

Sliding rail ø 25 mm with MOMI shower hand 3 functions soap holder and chromed flexible lenght 150 cm.



	cod.	pz. x conf.	euro cad.
Doccetta ø 100 mm cromata MOMI 3 funzioni	MD300000000	10	6,500

MOMI chrome plated shower hand ø 100 mm with 3 function



	cod.	pz. x conf.	euro cad.
Saliscendi ø 25 mm con doccia KING 5 a 5 funzioni, portasapone e flessibile cromato 150 cm.	K500000000	10	42,600

Sliding rail ø 25 mm with KING 5 shower hand 5 functions soap holder and chromed flexible lenght 150 cm.



	cod.	pz. x conf.	euro cad.
Doccetta cromata ø 100 mm KING 5 5 funzioni	KD50000000	10	7,900

Chrome plated shower hand ø 100 mm KING 5 with 5 functions



	cod.	pz. x conf.	euro cad.
Saliscendi ø 25 mm con doccia PRINCE 3 funzioni, portasapone e flessibile cromato 150 cm.	P300000000	10	31,400

Sliding rail ø 25 mm with PRINCE shower hand 3 functions soap holder and chromed flexible lenght 150 cm.



	cod.	pz. x conf.	euro cad.
Doccetta ø 100 mm cromata PRINCE 3 funzioni	PD30000000	10	6,800

PRINCE chrome plated shower hand ø 100 mm with 3 functions



	cod.	pz. x conf.	euro cad.
Saliscendi a sezione rettangolare con doccetta KUBO ABS 1 funzione, portasapone e flessibile crom. cm. 150	C010000000	10	41,900

Sliding rail squared size with KUBO ABS shower hand 1 function, soap holder and chromed flexible length 150 cm.



	cod.	pz. x conf.	euro cad.
Doccetta cromata KUBO 1 funzione	CD10000000 ABS	10	16,000
KUBO chrome plated shower hand with 1 function	CD10TT0000 ottone - brass	10	30,250

KUBO chrome plated shower hand with 1 function



	cod.	pz. x conf.	euro cad.
Set doccia ø 22 mm con doccetta QUEEN abs 1 funzione	QONE000000	1	46,500

Shower set ø 22 with QUEEN ABS 1 function shower hand



	cod.	pz. x conf.	euro cad.
Doccetta cromata QUEEN 1 funzione	QONED00000 ABS	10	15,000
QUEEN chrome plated shower hand queen with 1 function	QONEDOTT00 ottone-brass	10	25,000

QUEEN chrome plated shower hand queen with 1 function



	cod.	pz. x conf.	euro cad.
Doccetta cromata KING 3 funzioni ø 150 mm	KD00000000	10	13,500

Chrome plated shower hand "KING" with 3 functions ø 150 mm



	cod.	pz. x conf.	euro cad.
Doccetta cromata JENNY 1 funzione	JD10000000	10	7,700

Chrome plated shower hand JENNY with 1 function



	cod.		pz. x conf.	euro cad.
Doccetta classica con attacco inclinato per Duplex	143400000B	bianca	10	11,200
	143400000N	nera	10	11,200

Classic hand shower
with Duplex slanting
connection



	cod.	pz. x conf.	euro cad.
Doccetta lavello SPACE cromata con inversione di getto a ritorno automatico	6605NT0000	10	9,600

Sink chrome plated hand shower SPACE with automatic backflow
reversal jet



	cod.		pz. x conf.	euro cad.
Doccetta classica Classic hand shower	143100000B	bianca	10	8,900



	cod.		pz. x conf.	euro cad.
Doccetta classica Classic hand shower	143100000N	nera	10	8,900



	cod.		pz. x conf.	euro cad.
Doccetta Shattaf kit completo con doccetta, flessibile e supporto	SH00000000	in ABS - PP bianca	1	11,800

Hand shower Shattaf
complete kit with hand shower, flexible and wall support



	cod.		pz. x conf.	euro cad.
Doccetta Shattaf kit completo con doccetta, flessibile e supporto	SH0000000CR	Chrome plated	1	24,100

Hand shower Shattaf
complete kit with hand shower, flexible and wall support

ROUND KIT e MINIKIT



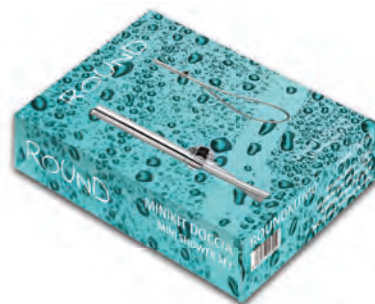
KIT DOCCIA

doccetta ottone 1 getto
braccio doccia ottone
soffione doccia acciaio inox ø 250 mm.
supporto doccetta in ottone
flessibile doccia PVC grigio

cod.	pz. x conf.	euro cad.
ROUNDKIT00	1	155,000

SHOWER SET

Brass hand shower 1 function
Brass shower arm
Stainless steel shower head ø 250 mm.
Brass shower holder
PVC shower hose in grey color



MINIKIT DOCCIA

doccetta ottone 1 getto
supporto doccetta in ottone
flessibile doccia PVC grigio

cod.	pz. x conf.	euro cad.
ROUNDMKITO	1	56,000

MINI SHOWER SET

Brass hand shower 1 function
Brass shower holder
PVC shower hose in grey color

SQUARE

KIT e MINIKIT



KIT DOCCIA

doccetta ottone 1 getto
braccio doccia ottone
soffione doccia acciaio inox 250 x 250 mm.
supporto doccetta in ottone
flessibile doccia PVC grigio

SHOWER SET

Brass hand shower 1 function
Brass shower arm
Stainless steel shower head 250 x 250 mm.
Brass shower holder
PVC shower hose in grey color

cod.	pz. x conf.	euro cad.
SQUAREKITO	1	192,000



MINIKIT DOCCIA

doccetta ottone 1 getto
supporto doccetta in ottone
flessibile doccia PVC grigio

MINI SHOWER SET

Brass hand shower 1 function
Brass shower holder
PVC shower hose in grey color

cod.	pz. x conf.	euro cad.
SQUAREMKIT	1	75,000

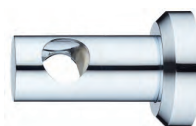
ROUND



SET DOCCIA
barra in acciaio ø 22 x 100 mm
attacco 3/4"
deviatore in ottone cromato
portasapone in ABS
doccia e soffione in ABS cromato
flessibile acciaio cromato lungh. 150 cm.

SHOWER SET
stainless steel bar ø 22 x 100 mm
connection 3/4"
chrome plated brass deviator
ABS soap holder
hand and head shower ABS
chromed stainless steel flexible length 150 cm.

	cod.	pz. x conf.	euro cad.
SET DOCCIA SHOWER SET	R000000000	5	90,000
Doccetta ABS cromata 3 funzioni ø 100 mm ABS chrome plated shower hand with 3 functions ø 100 mm	RD300000000	10	9,300
Soffione ABS cromato ø 220 mm a 1 funzione ABS chrome plated shower head ø 220 mm. with 1 function	RS220000000	10	21,000
Deviatore cromato deviator chrome plated	PMDEV000000	10	11,500
Cursore ø 22 mm ABS cromato sliding holder ø 22 mm ABS chromed	MCUR000000	10	4,200
Coppia supporti colonna ø 22 mm ABS cromato sliding rail ø 22 mm couple supports ABS chromed	MSUP000000	10	9,300
Portasapone ø 22 mm ABS cromato soap holder ø 22 mm ABS chromed	MSAP000000	10	4,300



ELLA

SET DOCCIA
barra in acciaio ø 22 x 100 mm
attacco 3/4"
deviatore in ottone cromato
doccia e soffione in ABS cromato
flessibile acciaio cromato lungh. 150 cm.

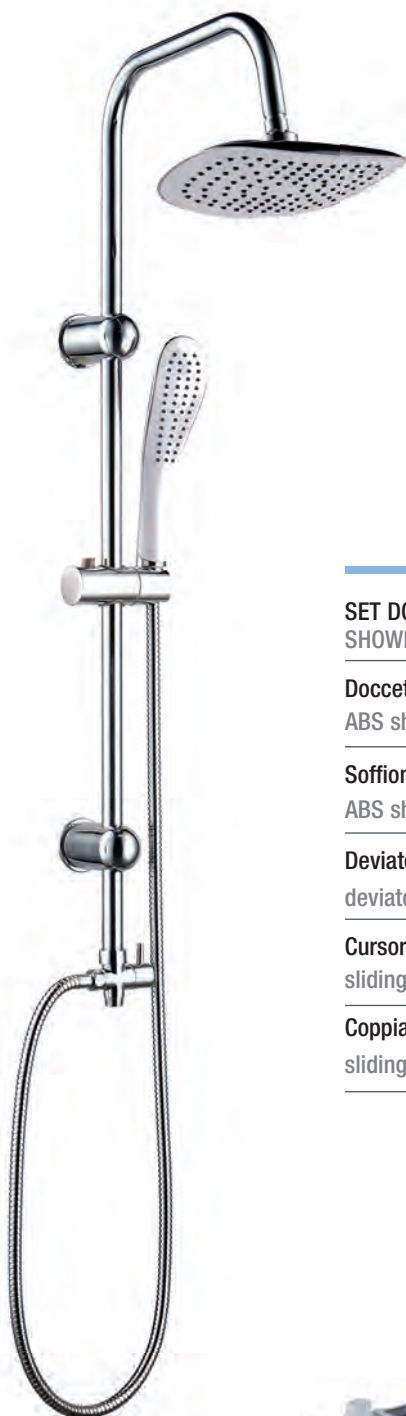
SHOWER SET
stainless steel bar ø 22 x 100 mm
connection 3/4"
chrome plated brass deviator
hand and head shower ABS
chromed stainless steel flexible lenght 150 cm.



	cod.	pz. x conf.	euro cad.
SET DOCCIA SHOWER SET	E000000000	5	94,000
Doccetta ABS cromata ABS chrome plated shower hand	ED00000000	10	13,200
Soffione ABS cromato ø 230 mm a 1 funzione ABS chrome plated shower head ø 230 mm. with 1 function	ES23000000	10	25,600
Deviatore cromato deviator chrome plated	PMDEV00000	10	11,500
Cursore ø 22 mm ABS cromato sliding holder ø 22 mm ABS chromed	MCUR000000	10	4,200
Coppia supporti colonna ø 22 mm ABS cromato sliding rail ø 22 mm couple supports ABS chromed	ELSUP00000	10	11,200



ELIKA



SET DOCCIA
barra in acciaio ø 22 x 100 mm
attacco 3/4"
deviatore in ottone cromato
doccia e soffione in ABS cromato
flessibile acciaio cromato lungh. 150 cm.

SHOWER SET
stainless steel bar ø 22 x 100 mm
connection 3/4"
chrome plated brass deviator
hand and head shower ABS
chromed stainless steel flexible lenght 150 cm.

	cod.	pz. x conf.	euro cad.
SET DOCCIA SHOWER SET	L000000000	5	86,000
Doccetta ABS ABS shower hand	LD000000000	10	9,300
Soffione ABS 230 x 180 mm. ABS shower head 230 x 180 mm.	LS231800000	10	22,000
Deviatore cromato deviator chrome plated	PMDEV00000	10	11,500
Cursore ø 22 mm ABS cromato sliding holder ø 22 mm ABS chromed	MCUR0000000	10	4,200
Coppia supporti colonna ø 22 mm ABS cromato sliding rail ø 22 mm couple supports ABS chromed	ELSUP000000	10	11,200



KING



SET DOCCIA
barra in acciaio ø 22 x 100 mm
attacco 3/4"
deviatore in ottone cromato
doccia e soffione in ABS cromato
flessibile acciaio cromato lungh. 150 cm.

SHOWER SET
stainless steel bar ø 22 x 100 mm
connection 3/4"
chrome plated brass deviator
hand and head shower ABS
chromed stainless steel flexible lenght 150 cm.

	cod.	pz. x conf.	euro cad.
SET DOCCIA SHOWER SET	K000000000	5	115,000
Doccetta ABS cromata 3 funzioni ø 100 mm ABS chrome plated shower hand with 3 functions ø 100 mm	KD600000000	10	9,900
Soffione ABS cromato ø 200 mm a 1 funzione ABS chrome plated shower head ø 200 mm. with 1 function	KS000000000	10	23,000
Deviatore cromato deviator chrome plated	KINGDEV000	10	14,000
Cursore ø 22 mm ABS cromato sliding holder ø 22 mm ABS chromed	KINGCUR000	10	7,000
Coppia supporti colonna ø 22 mm ABS cromato sliding rail ø 22 mm couple supports ABS chromed	KINGSUP000	10	9,300



PRINCE



SET DOCCIA
barra in acciaio ø 22 x 100 mm
attacco 3/4"
deviatore in ottone cromato
portasapone in ABS
doccia e soffione in ABS cromato
flessibile acciaio cromato lungh. 150 cm.

SHOWER SET
stainless steel bar ø 22 x 100 mm
connection 3/4"
chrome plated brass deviator
ABS soap holder
hand and head shower ABS
chromed stainless steel flexible lenght 150 cm.

	cod.	pz. x conf.	euro cad.
SET DOCCIA SHOWER SET	P000000000	5	92,000
Doccetta ABS cromata 1 funzione ø 100 mm ABS chrome plated shower hand with 1 function ø 100 mm	PD000000000	10	8,100
Soffione ABS cromato ø 200 mm a 1 funzione ABS chrome plated shower head ø 200 mm. with 1 function	PS200000000	10	17,100
Deviatore cromato deviator chrome plated	PMDEV000000	10	11,500
Cursore ø 22 mm ABS cromato sliding holder ø 22 mm ABS chromed	PCUR0000000	10	4,600
Coppia supporti colonna ø 22 mm ABS cromato sliding rail ø 22 mm couple supports ABS chromed	PSUP0000000	10	9,300
Portasapone ø 22 mm ABS cromato soap holder ø 22 mm ABS chromed	PSAP0000000	10	4,900



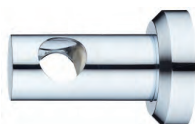
MOMI



SET DOCCIA
barra in acciaio ø 22 x 100 mm
attacco 3/4"
deviatore in ottone cromato
portasapone in ABS
doccia e soffione in ABS cromato
flessibile acciaio cromato lungh. 150 cm.

SHOWER SET
stainless steel bar ø 22 x 100 mm
connection 3/4"
chrome plated brass deviator
ABS soap holder
hand and head shower ABS
chromed stainless steel flexible length 150 cm.

	cod.	pz. x conf.	euro cad.
SET DOCCIA SHOWER SET	M000000000	5	89,500
Doccetta ABS cromata 1 funzione 100 x 100 mm ABS chrome plated shower hand with 1 function 100 x100 mm	MD000000000	10	7,500
Soffione ABS cromato 200 x200 mm a 1 funzione ABS chrome plated shower head 200 x 200 mm. with 1 function	MS200000000	10	17,000
Deviatore cromato deviator chrome plated	PMDEV000000	10	11,500
Cursore ø 22 mm ABS cromato sliding holder ø 22 mm ABS chromed	MCUR0000000	10	4,200
Coppia supporti colonna ø 22 mm ABS cromato sliding rail ø 22 mm couple supports ABS chromed	MSUP0000000	10	9,300
Portasapone ø 22 mm ABS cromato soap holder ø 22 mm ABS chromed	MSAP0000000	10	4,300



KUBO



telescopica
↓↑



SET DOCCIA KUBO
barra in acciaio 30 x 15 mm
lunghezza 950-1250 mm. e attacco 3/4"
deviatore in ottone cromato
soffione in acciaio 300 x 300 e doccetta in ABS cromato
flessibile acciaio cromato lungh. 150 cm.

KUBO SHOWER SET
stainless steel bar 30 x 15 mm
length 950-1250 mm. and connection 3/4"
chrome plated brass deviator
stainless steel head shower 300 x 300 and ABS shower hand
chromed stainless steel flexible length 150 cm.

SET DOCCIA
SHOWER SET

cod.	pz. x conf.	euro cad.
C000000000	5	168,000
C001000000	con miscelatore / with mixer	5 275,000

QUEEN

telescopica
↓↑



telescopica
↓↑



SET DOCCIA QUEEN
barra in acciaio ø 22 x 100 mm
lunghezza 1000-1500 mm. e attacco 3/4"
deviatore in ottone cromato
soffione ø 200 e doccetta in ABS cromato
flessibile acciaio cromato lungh. 150 cm.

QUEEN SHOWER SET
stainless steel bar ø 22 x 100 mm
length 1000-1500 mm. and connection 3/4"
chrome plated brass deviator
ABS head shower ø 200 and shower hand
chromed stainless steel flexible length 150 cm.

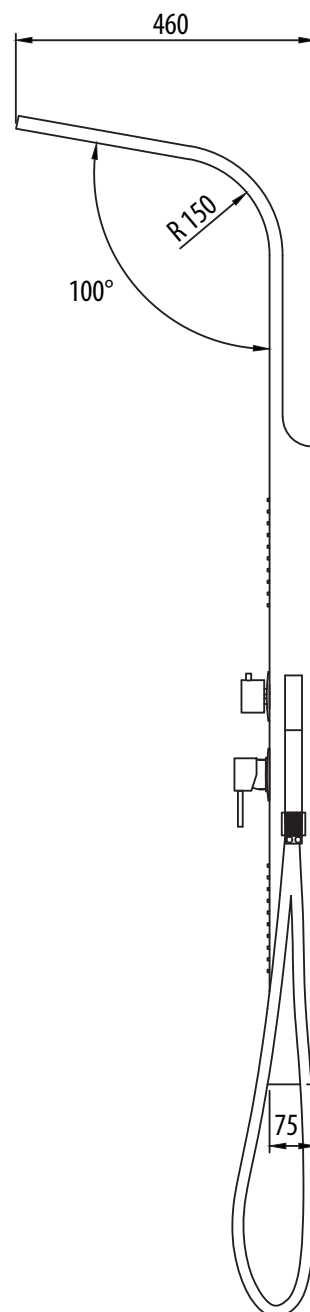
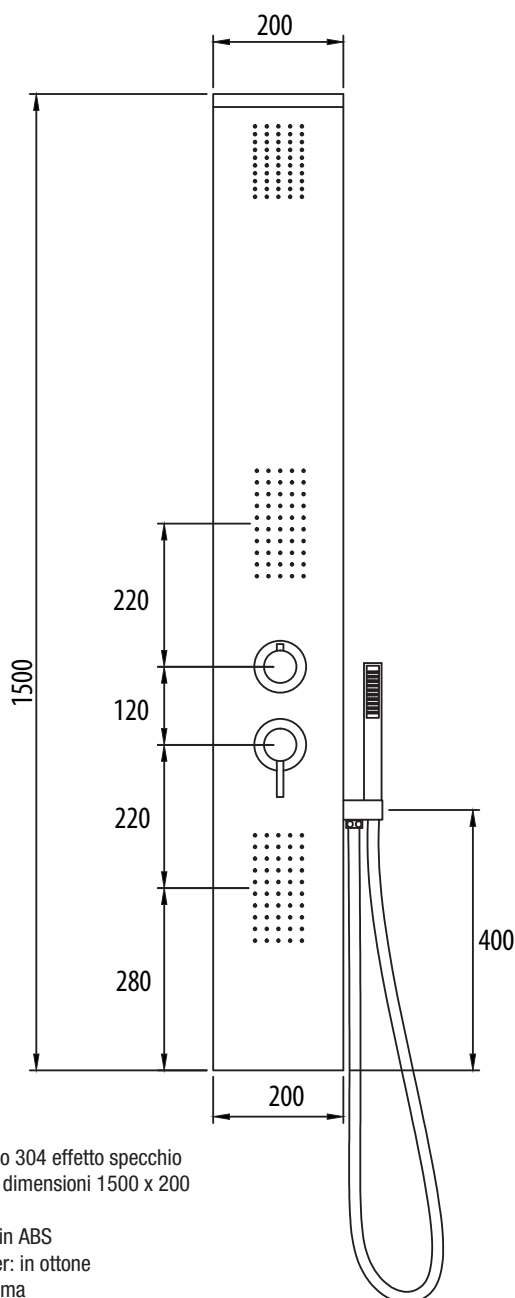
SET DOCCIA
SHOWER SET

cod.		pz. x conf.	euro cad.
Q001000000		5	144,000
Q000000000	con miscelatore / with mixer	5	287,000

QUEEN

Pannello doccia QUEEN
QUEEN shower panel

cod.	pz. x conf.	euro cad.
Q PAN000001	1	318,000



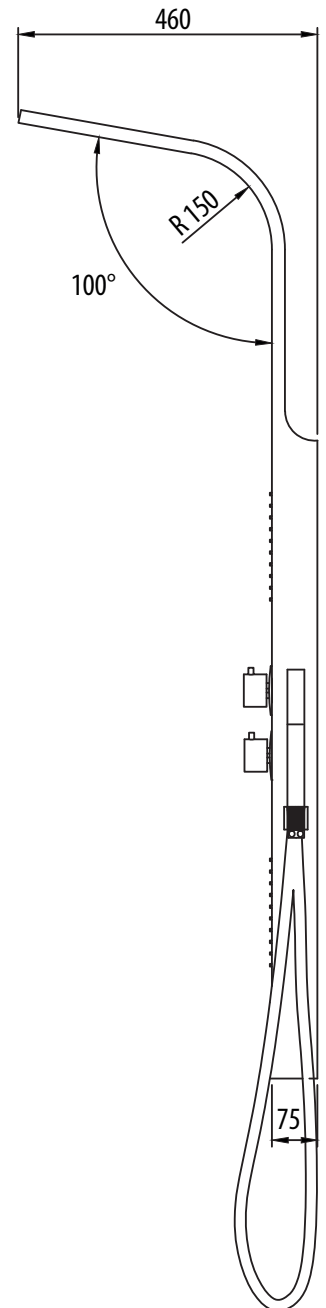
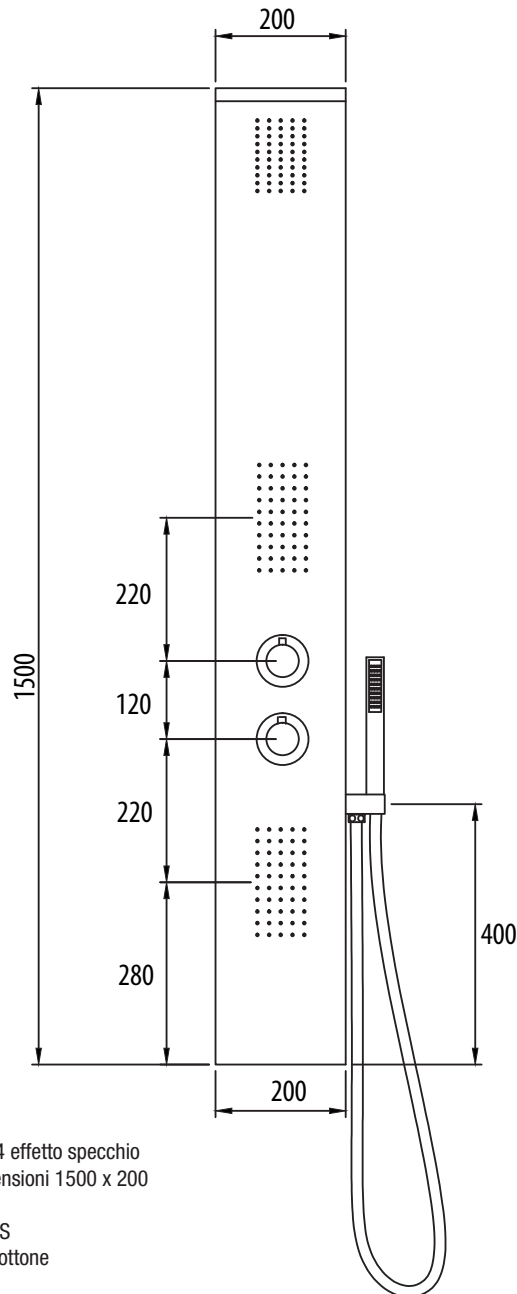
1. Materiale: acciaio 304 effetto specchio spessore 1 mm. dimensioni 1500 x 200
2. Doccia : in ABS
3. Doccetta e set : in ABS
4. Deviatore e mixer: in ottone
5. Manopole : in zama
6. Flessibile : in acciaio - lunghezza 1,5 m.
7. Getti : ABS

1. Material: stainless steel 304 mirror effect thickness 1 mm. size 1500 x 200
2. Top shower : made of ABS
3. Hand shower and shower set : made of ABS
4. Diverter & mixer : made of brass
5. Handles : made of zinc
6. Flexible hose : SS lenght 1,5 mt.
7. Jets : made of ABS

QUEEN

Pannello doccia QUEEN con miscelatore termostatico
QUEEN shower panel with thermostatic mixer

cod.	pz. x conf.	euro cad.
Q PANTERM00	1	370,000



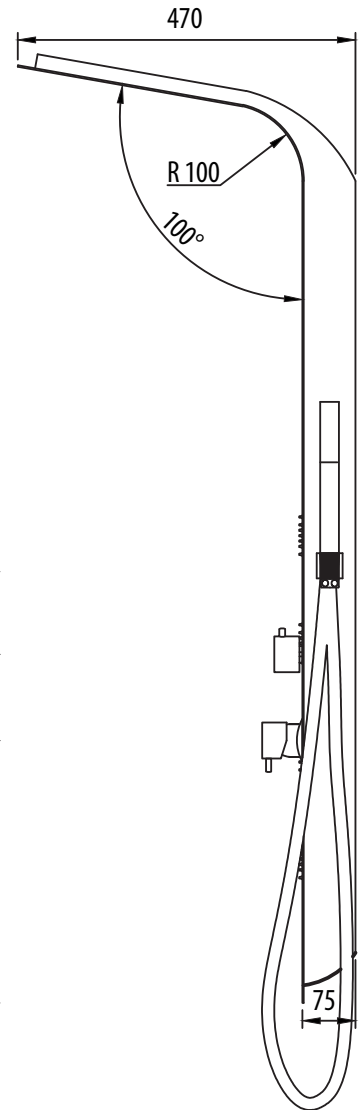
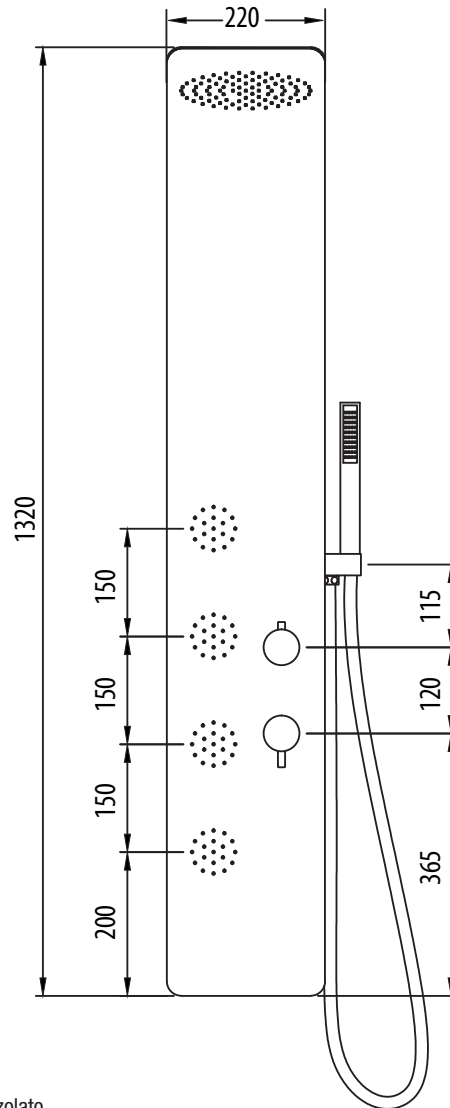
1. Materiale: acciaio 304 effetto specchio spessore 1 mm. dimensioni 1500 x 200
2. Doccia: in ABS
3. Doccetta e set: in ABS
4. Deviatore e mixer: in ottone
5. Manopole: in zama
6. Flessibile: in acciaio - lunghezza 1,5 m.
7. Getti: ABS

1. Material: stainless steel 304 mirror effect thickness 1 mm. size 1500 x 200
2. Top shower: made of ABS
3. Hand shower and shower set: made of ABS
4. Diverter & mixer: made of brass
5. Handles: made of zinc
6. Flexible hose: SS lenght 1,5 mt.
7. Jets: made of ABS

KING

Pannello doccia KING
KING shower panel

cod.	pz. x conf.	euro cad.
KPAN000001	1	567,000



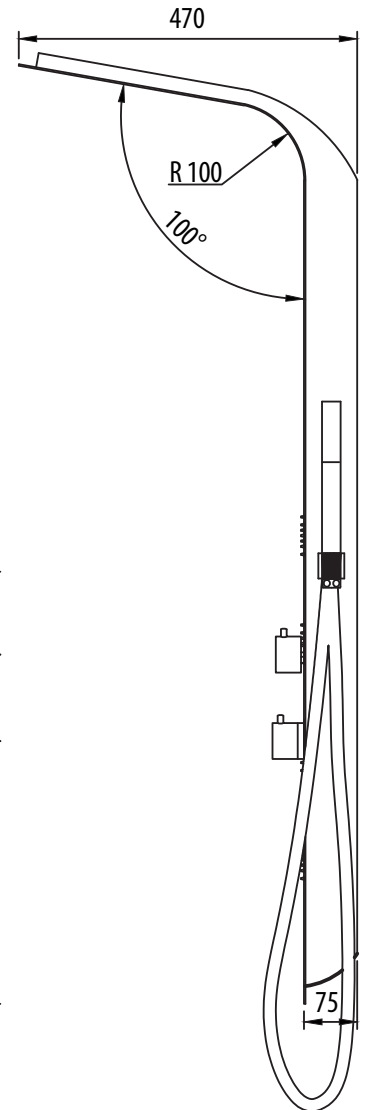
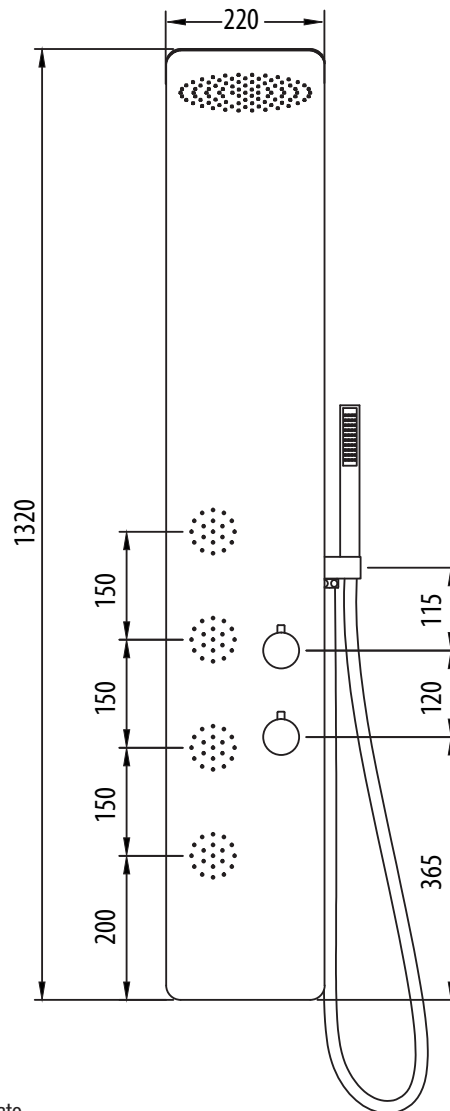
1. Materiale: acciaio spazzolato
spessore 1 mm. e 2 mm. - dimensioni 1320 x 220
2. Doccia : in ABS
3. Doccetta e set : in ABS
4. Deviatore e mixer: in ottone
5. Manopole : in zama
6. Flessibile : doppia aggraffatura in acciaio - lunghezza 1,5 m.
7. Getti : acciaio

1. Material: brushed stainless steel
thickness 1 mm. and 2 mm. size 1320 x 220
2. Top shower : made of ABS
3. Hand shower and shower set : made of ABS
4. Diverter & mixer : made of brass
5. Handles : made of zinc
6. Flexible hose : double locked SS lenght 1,5 mt.
7. Jets : stainless steel

KING

Pannello doccia KING con miscelatore termostatico
KING shower panel with thermostatic mixer

cod.	pz. x conf.	euro cad.
KPANTERM00	1	620,000



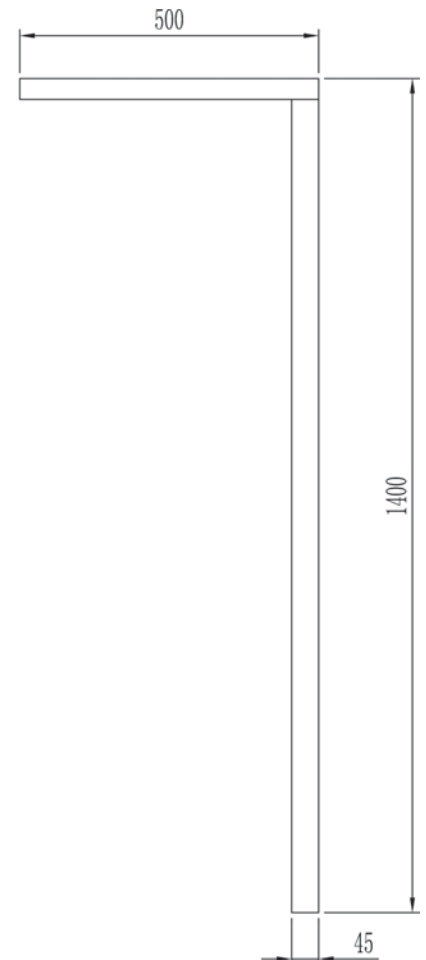
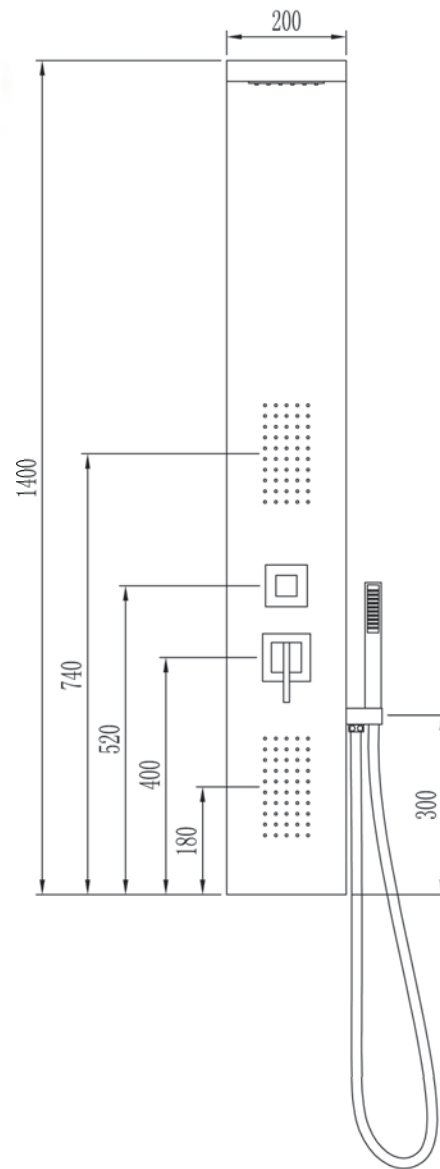
1. Materiale: acciaio spazzolato
spessore 1 mm. e 2 mm. - dimensioni 1320 x 220
2. Doccia : in ABS
3. Doccetta e set : in ABS
4. Deviatore e mixer : in ottone
5. Manopole : in zama
6. Flessibile : doppia aggraffatura in acciaio - lunghezza 1,5 m.
7. Getti : acciaio

1. Material: brushed stainless steel
thickness 1 mm. and 2 mm. size 1320 x 220
2. Top shower : made of ABS
3. Hand shower and shower set : made of ABS
4. Diverter & mixer : made of brass
5. Handles : made of zinc
6. Flexible hose : double locked SS lenght 1,5 mt.
7. Jets : stainless steel

KUBO

Pannello doccia KUBO
KUBO shower panel

cod.	pz. x conf.	euro cad.
CPAN000001	1	339,000



1. Materiale: acciaio 304 effetto specchio spessore 1 mm. dimensioni 1400 x 200
2. Doccia : in ABS
3. Doccetta e set : in ABS
4. Deviatore e mixer: in ottone
5. Manopole : in zama
6. Flessibile : in acciaio - lunghezza 1,5 m.
7. Getti : ABS

1. Material: stainless steel 304 mirror effect thickness 1 mm. size 1400 x 200
2. Top shower : made of ABS
3. Hand shower and shower set : made of ABS
4. Diverter & mixer : made of brass
5. Handles : made of zinc
6. Flexible hose : SS length 1,5 mt.
7. Jets : made of ABS



Pres a acqua cromata con rosetta

Chromed water connection with rosette

cod.	misura	pz. x conf.	euro cad.
1384000000	M 1/2" x M 1/2" ottone	20	3,600
1384X00000	M 1/2" x M 1/2" zama	20	2,300



Pres a acqua in ottone cromato con rosetta

Chrome plated brass water connection with rosette

cod.	misura	pz. x conf.	euro cad.
1384L00000	M 1/2" x M 1/2"	10	4,200



Pres a acqua in ottone cromato

Chrome plated brass water connection

cod.	misura	pz. x conf.	euro cad.
1384QUADRO	M 1/2" x M 1/2"	10	19,700



Pres a acqua in ottone cromato

Chrome plated brass water connection

cod.	misura	pz. x conf.	euro cad.
1384Q00000	M 1/2" x M 1/2"	10	18,800



Pres a acqua in ottone cromato con supporto doccia

Chrome plated brass water connection with shower holder

cod.	misura	pz. x conf.	euro cad.
1384QUADR1	M 1/2" x M 1/2"	10	27,500



Pres a acqua in ottone cromato con supporto doccia

Chrome plated brass water connection with shower holder

cod.	misura	pz. x conf.	euro cad.
1384Q00001	M 1/2" x M 1/2"	10	19,000



Pres a acqua in ottone cromato

Chrome plated brass water connection

cod.	misura	pz. x conf.	euro cad.
1384IT0060	M 1/2" x M 1/2"	10	15,200



	cod.	misura	pz. x conf.	euro cad.
Flessibile doccia cromato	1449CX0150	150 cm	10	5,500
Chrome plated flexible shower	1449CX0200	200 cm	10	6,400

	cod.	misura	pz. x conf.	euro cad.
Flessibile doccia in ottone cromato con attacco conico FF 1/2" x 1/2"	1449C00120	120 cm	10	17,400
	1449C00150	150 cm	10	13,500
	1449C00200	200 cm	10	15,200
Chrome plated brass flexible shower with conic connection FF 1/2" x 1/2"				

	cod.	misura	pz. x conf.	euro cad.
Flessibile doccia conico in ottone cromato F 1/2" x 1/2" doppia aggraffatura	1449CODA150	150 cm	10	13,500
	1449CODA200	200 cm	10	15,600
Chrome plated brass conic flexible shower FF 1/2" x 1/2" with double grip				

	cod.	misura	pz. x conf.	euro cad.
Flessibile doccia in acciaio cromato con attacco conico FF 1/2" x 1/2"	1449CR150B	150 cm in blister	10	7,500
	1449CR150S	150 cm	10	6,600
	1449CR200B	200 cm in blister	10	8,600
	1449CR200S	200 cm	10	7,700
Chrome plated steel with conic connection FF 1/2"x1/2"				



	cod.	misura	pz. x conf.	euro cad.
Flessibile doccia estensibile in acciaio inox attacco conico F 1/2" x F 1/2"	1449INOX150	da 150 cm a 190 cm	10	8,800
	1449INOX200	da 200 cm a 240 cm	10	10,800
Extensible stainless steel flexible shower and conic connection F 1/2" x 1/2"				



	cod.	misura	pz. x conf.	euro cad.
Flessibile doccia in ottone cromato con attacco FF 1/2" x 1/2"	1449000120	120 cm	10	12,800
	1449000150	150 cm	10	14,700
	1449000200	200 cm	10	19,900
Chrome plated brass flexible shower with connection FF 1/2"x1/2"				



	cod.	misura	pz. x conf.	euro cad.
Flessibile doccia in ottone cromato con attacco conico M 15/1 x F 1/2"	1450PCD120	120 cm	10	23,200
	1450PCD150	150 cm	10	26,600
	1450PCD200	200 cm	10	30,000
Chrome plated brass flexible shower with conic connection M15/1 x F1/2"				



	cod.	misura	pz. x conf.	euro cad.
Flessibile doccia in ottone cromato con attacco M 15/1	1450PDD120	120 cm 1/2"	10	21,000
	1450PDD150	150 cm 1/2"	10	22,900
Chrome plated brass flexible shower with connection M 15/1	1450PDO120	120 cm 3/8"	10	20,900
	1450PDO150	150 cm 3/8"	10	23,200



Flessibile doccia ANTITORSIONE in PVC tipo SPIRAL

PVC ANTITORSION flexible shower SPIRAL type

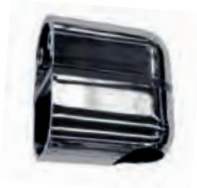
cod.	misura	pz. x conf.	euro cad.
1449SPI150	attacco FF 1/2" cm. 150 conico	25	17,700
1449SCC150	attacco FF 1/2" cm. 150 doppio conico	25	19,000
1449SPI200	attacco FF 1/2" cm. 200 conico	25	20,600
1449SCC200	attacco FF 1/2" cm. 200 doppio conico	25	22,000



Flessibile doccia ANTITORSIONE in PVC tipo GREY

PVC ANTITORSION flexible shower GREY type

cod.	misura	pz. x conf.	euro cad.
1449GRI150	attacco FF 1/2" cm. 150 conico	25	17,700
1449GCC150	attacco FF 1/2" cm. 150 doppio conico	25	19,000
1449GRI200	attacco FF 1/2" cm. 200 conico	25	20,600
1449GCC200	attacco FF 1/2" cm. 200 doppio conico	25	22,000



	cod.		pz. x conf.	euro cp
Coppia supporti per saliscendi tipo VB - FIVE J	VBSP-----	Ø 25	10	9,300

VB - FIVE J sliding rail type couple supports



	cod.		pz. x conf.	euro cp
Coppia supporti per saliscendi tipo MG - TG	MGTGSUP000	Ø 25	10	6,000

MG - TG sliding rail type couple supports



	cod.		pz. x conf.	euro cp
Coppia supporti per saliscendi tipo K1 - K3 - K4	KSUP000000	Ø 25	10	7,600

K1 - K3 - K4 sliding rail type couple supports



	cod.		pz. x conf.	euro cp
Coppia supporti per saliscendi scorrevole tipo K5 - P3	KPSCOSUP00	Ø 25	10	7,600

K5 - P3 adjustable sliding rail type couple supports



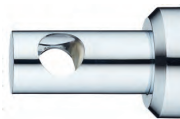
	cod.		pz. x conf.	euro cp
Coppia supporti per saliscendi scorrevole tipo MOMI	M3SUP00000	Ø 25	10	7,800

MOMI adjustable sliding rail type couple supports



	cod.		pz. x conf.	euro cp
Coppia supporti colonna PRINCE Ø 22 mm ABS cromato	PSUP000000		10	9,300

PRINCE sliding rail Ø 22 mm couple supports ABS chromed



	cod.		pz. x conf.	euro cp
Coppia supporti colonna MOMI - ROUND Ø 22 mm ABS cromato	MSUP000000		10	9,300

MOMI - ROUND sliding rail Ø 22 mm couple supports ABS chromed



	cod.		pz. x conf.	euro cp
Coppia supporti colonna KING Ø 22 mm ABS cromato	KINGSUP000		10	9,300

KING shower set support Ø 22 mm couple supports ABS chromed



	cod.		pz. x conf.	euro cp
Coppia supporti colonna ELLA - ELIKA Ø 22 mm ABS cromato	ELSUP00000		10	11,200

ELLA - ELIKA sliding rail Ø 22 mm couple supports ABS chromed



Saliscendi tipo	cod.	pz. x conf.	euro cad.
VB - FIVE J	VBCUR----- Ø 25	10	5,300

VB - FIVE J sliding rail type



Cursore ø 22 mm ABS cromato PRINCE	cod.	pz. x conf.	euro cad.
PRINCE	PCUR000000	10	4,600

PRINCE sliding holder ø 22 mm ABS chromed



Saliscendi tipo	cod.	pz. x conf.	euro cad.
MG - TG	MGTG CUR000 Ø 25	10	4,200

MG - TG sliding rail type



Cursore ø 22 mm ABS cromato MOMI	cod.	pz. x conf.	euro cad.
ROUND - ELLA - ELIKA	MCUR000000	10	4,200

MOMI - ROUND - ELLA - ELIKA sliding holder ø 22 mm ABS chromed



Saliscendi tipo	cod.	pz. x conf.	euro cad.
K1 - K3 - K4 - K5	KCUR----- Ø 25	10	5,100

P3 - MOMI

K1 - K3 - K4 - K5 - P3 - MOMI sliding rail type



Cursore colonna KING ø 22 mm ABS cromato	cod.	pz. x conf.	euro cad.
KING	KINGCUR000	10	7,000

KING shower set sliding holder ø 22 mm ABS chromed



Portasapone ø 22 mm ABS cromato PRINCE	cod.	pz. x conf.	euro cad.
PRINCE	PSAP000000	10	4,900

PRINCE soap holder ø 22 mm ABS chromed

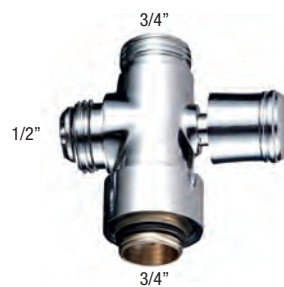


Portasapone ø 22 mm ABS cromato MOMI - ROUND	cod.	pz. x conf.	euro cad.
MOMI - ROUND	MSAP000000	10	4,300

MOMI - ROUND soap holder ø 22 mm ABS chromed



	cod.	pz. x conf.	euro cad.
Deviatore cromato MM			
PRINCE - MOMI	PMDEV00000	10	11,500
ELLA - ROUND - ELIKA			
PRINCE- MOMI - ELLA - ROUND - ELIKA			
MM deviator chrome plated			



	cod.	pz. x conf.	euro cad.
Deviatore cromato			
KING	KINGDEV000	10	14,000
KING deviator chrome plated			



	cod.	pz. x conf.	euro cad.
Forcella a muro			
cromata con snodo	1447000000	10	18,000
esterno per			
doccetta Duplex			
Chrome plated wall fork with external joint for Duplex hand shower			



	cod.	pz. x conf.	euro cad.
Forcella a muro			
cromata con snodo	1447CON000	10	18,700
esterno e attacco	1447CONECO	10	7,300
conico per doccetta			
Duplex			
Chrome plated wall fork with external joint and conical connection for Duplex hand shower			



	cod.	pz. x conf.	euro cad.
Supporto doccia a			
muro	1447SUP000	10	2,300
Wall shower support			



PRINCE PAG. 173



KUBO PAG. 192



YOLE PAG. 176



ELIKA PAG. 194



MOMI PAG. 179



ROUND PAG. 196



KING PAG. 182



70sette PAG. 198



ELLA PAG. 185



80sette PAG. 204



JACK PAG. 188



QUEEN PAG. 208



LINEA CUCINA - KITCHEN LINE PAG. 211

PRINCE

BYRON

BREAK

SNAKE

TIME

ELLA

70sette

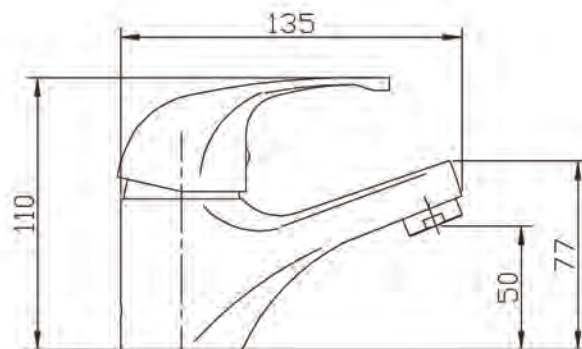
80sette

KUBO

VICTORIA

ESTELLE

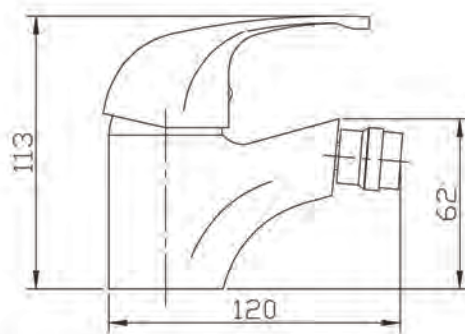
E508



Cartuccia \varnothing 40 Cartridge \varnothing 40

Miscelatore monocomando per lavabo con scarico saltarello in ottone 1"1/4
Wash basin single lever mixer with brass pop-up drain 1"1/4

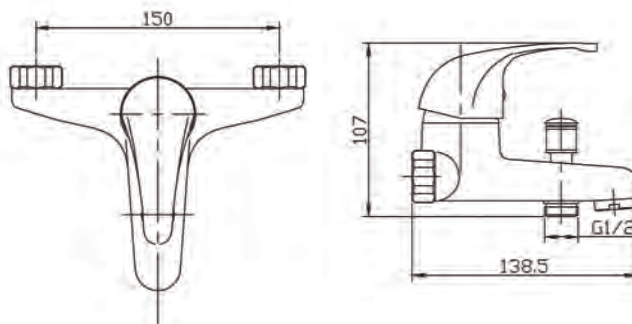
cod.	pz. x conf.	euro cad.
P100CR00GB	12	52,100



Cartuccia \varnothing 40 Cartridge \varnothing 40

Miscelatore monocomando per BIDET con scarico saltarello in ottone 1"1/4
Bidet single lever mixer with brass pop-up drain 1"1/4

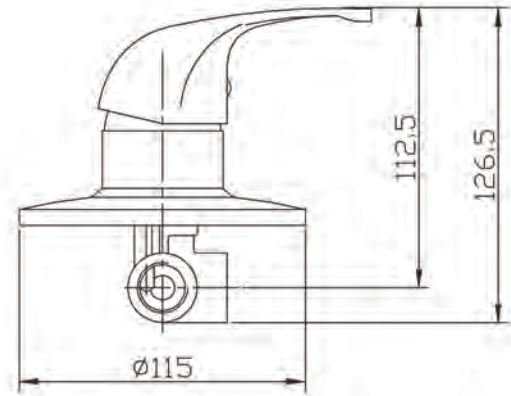
cod.	pz. x conf.	euro cad.
P101CR00GB	12	52,100



Cartuccia \varnothing 40 Cartridge \varnothing 40

Miscelatore monocomando per vasca esterno con doccia Duplex e flessibile 150 cm
Bath single lever external mixer with duplex shower and flexible 150 cm

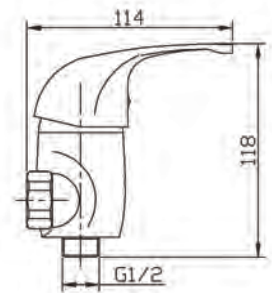
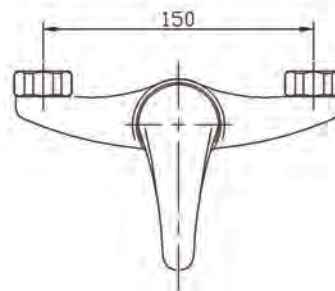
cod.	pz. x conf.	euro cad.
P102CR0000	12	71,000



Cartuccia \varnothing 40 Cartridge \varnothing 40

Miscelatore monocomando per doccia da incasso
Built in single lever shower mixer

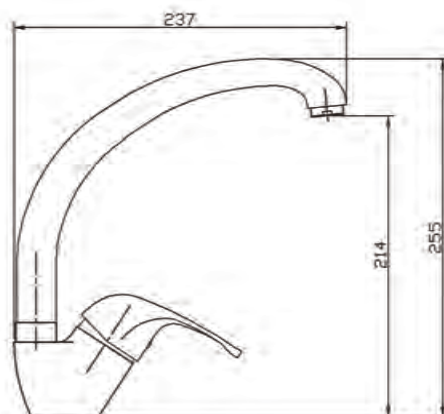
cod.	pz. x conf.	euro cad.
P103CR0000	12	40,000



Cartuccia \varnothing 40 Cartridge \varnothing 40

Miscelatore monocomando per doccia esterno
Shower single lever mixer external

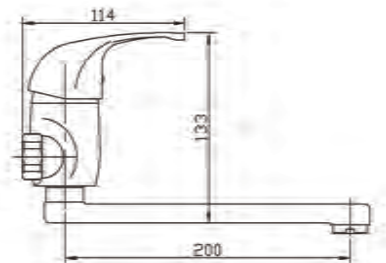
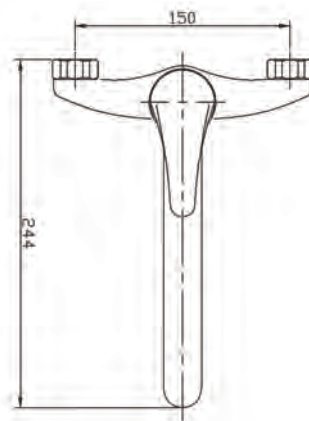
cod.	pz. x conf.	euro cad.
P104CR0000	16	50,000



Cartuccia \varnothing 40 Cartridge \varnothing 40

Miscelatore monocomando per lavello con canna girevole alta
Sink single lever mixer with high swivel spout

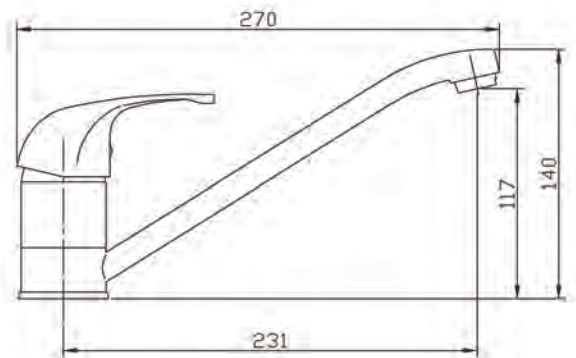
cod.	pz. x conf.	euro cad.
P106CR0000	12	52,100



Cartuccia \varnothing 40 Cartridge \varnothing 40

Miscelatore monocomando per lavello a parete con bocca girevole
Wall single lever sink mixer with swivel spout

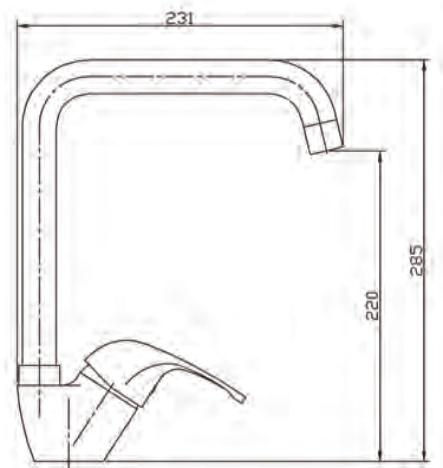
cod.	pz. x conf.	euro cad.
P105CR0000	12	61,100



Cartuccia \varnothing 40 Cartridge \varnothing 40

Miscelatore monocomando per lavello con bocca girevole
Single lever sink mixer with swivel spout

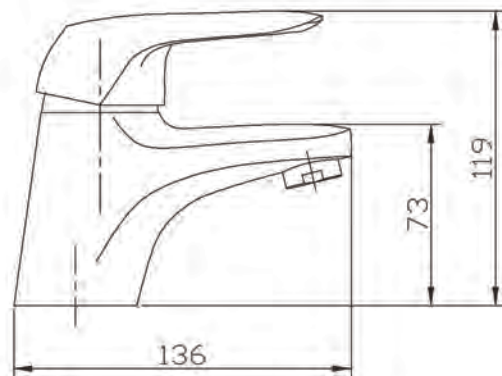
cod.	pz. x conf.	euro cad.
P107CR0000	12	51,000



Cartuccia \varnothing 40 Cartridge \varnothing 40

Miscelatore monocomando per lavello con canna girevole
Sink single lever mixer with swivel spout

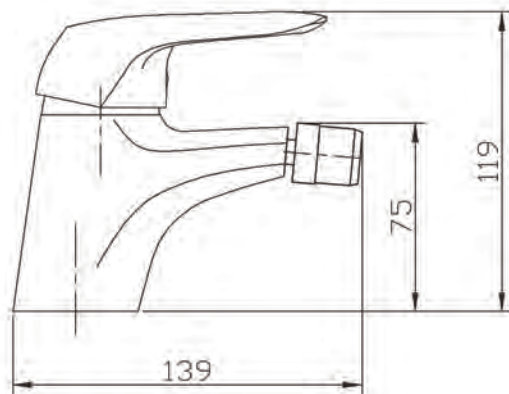
cod.	pz. x conf.	euro cad.
P110CR0000	12	64,500



Cartuccia ø 40 Cartridge ø 40

Miscelatore monocomando per lavabo con scarico saltarello in ottone 1"1/4
Wash basin single lever mixer with brass pop-up drain 1"1/4

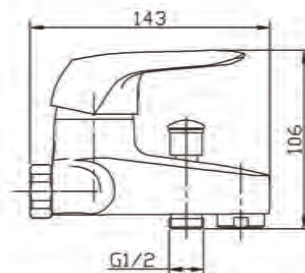
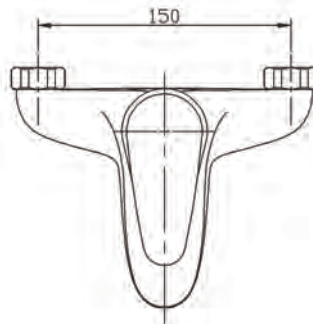
cod.	pz. x conf.	euro cad.
Y100000000	12	60,500



Cartuccia ø 40 Cartridge ø 40

Miscelatore monocomando per bidet con scarico saltarello in ottone 1"1/4
Bidet single lever mixer with brass pop-up drain 1"1/4

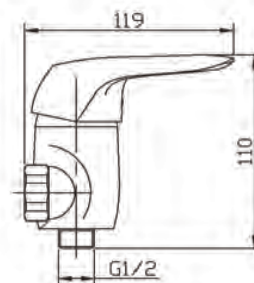
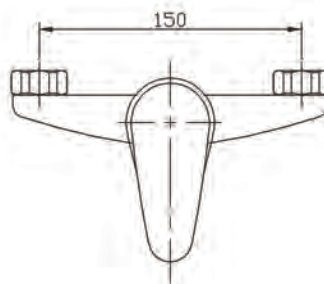
cod.	pz. x conf.	euro cad.
Y10100000	12	60,500



Cartuccia ø 40 Cartridge ø 40

Miscelatore monocomando per vasca esterno con doccia Duplex e flessibile 150 cm
Bath single lever external mixer with duplex shower and flexible 150 cm

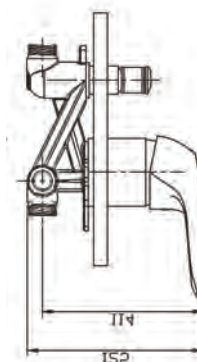
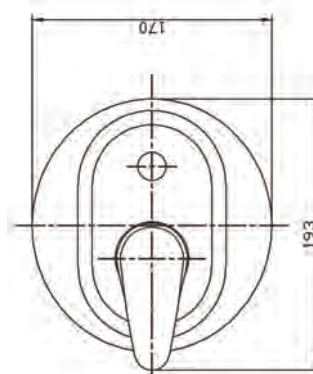
cod.	pz. x conf.	euro cad.
Y102000000	12	77,000



Cartuccia \varnothing 40 Cartridge \varnothing 40

Miscelatore monocomando per doccia esterno
Shower single lever mixer external

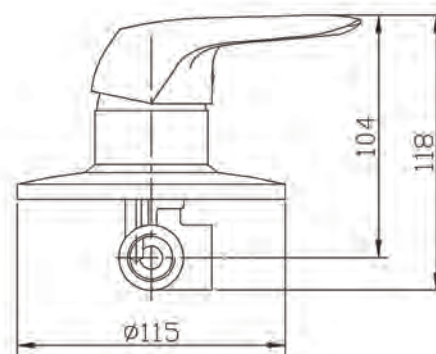
cod.	pz. x conf.	euro cad.
Y104000000	12	50,000



Cartuccia \varnothing 40 Cartridge \varnothing 40

Miscelatore monocomando per doccia da incasso con deviatore
Built in single lever shower mixer with switch

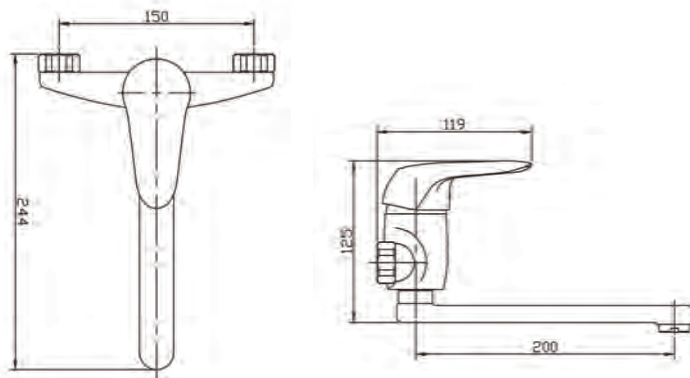
cod.	pz. x conf.	euro cad.
Y109000000	12	59,000



Cartuccia \varnothing 40 Cartridge \varnothing 40

Miscelatore monocomando per doccia da incasso
Built in single lever shower mixer

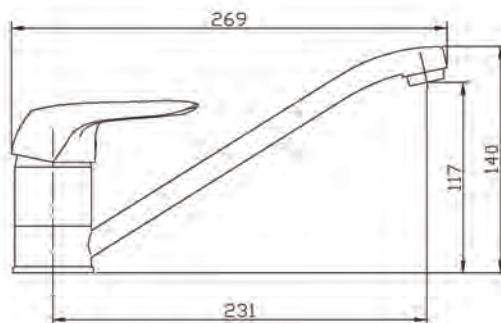
cod.	pz. x conf.	euro cad.
Y103000000	12	40,000



Cartuccia \varnothing 40 Cartridge \varnothing 40

Miscelatore monocomando per lavello a parete con bocca girevole
Wall single lever sink mixer with swivel spout

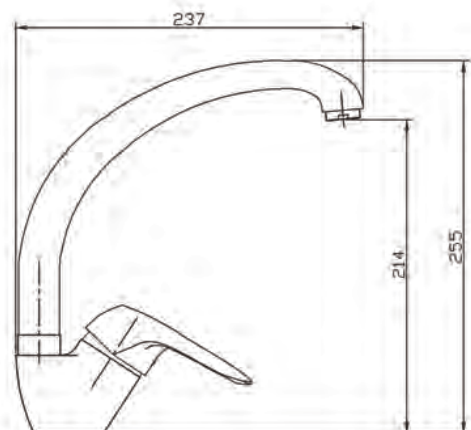
cod.	pz. x conf.	euro cad.
Y105000000	12	63,000



Cartuccia \varnothing 40 Cartridge \varnothing 40

Miscelatore monocomando per lavello con bocca girevole
Single lever sink mixer with swivel spout

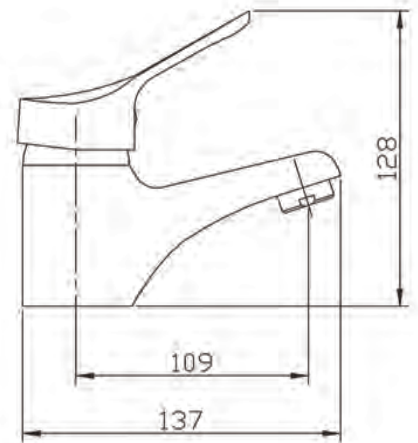
cod.	pz. x conf.	euro cad.
Y107000000	12	51,000



Cartuccia \varnothing 40 Cartridge \varnothing 40

Miscelatore monocomando per lavello con bocca girevole alta
Single lever sink mixer with swivel high spout

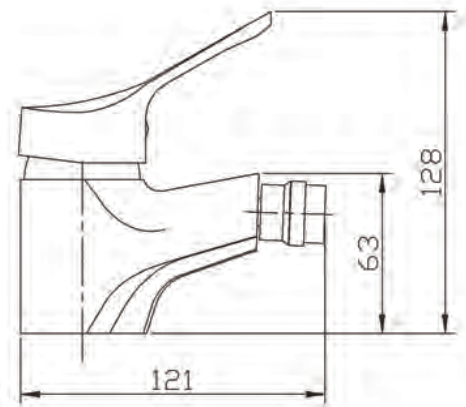
cod.	pz. x conf.	euro cad.
Y106000000	12	53,000



Cartuccia \varnothing 40 Cartridge \varnothing 40

Miscelatore monocomando per lavabo con scarico saltarello in ottone 1"1/4
Wash basin single lever mixer with brass pop-up drain 1"1/4

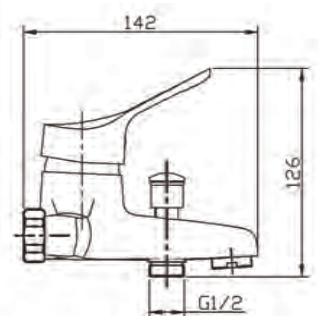
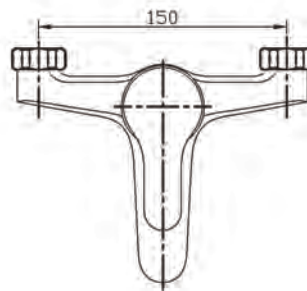
cod.	pz. x conf.	euro cad.
MOMI10000	12	50,000



Cartuccia \varnothing 40 Cartridge \varnothing 40

Miscelatore monocomando per bidet con scarico saltarello in ottone 1"1/4
Bidet single lever mixer with brass pop-up drain 1"1/4

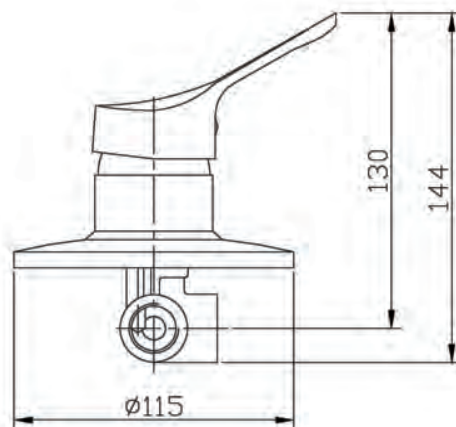
cod.	pz. x conf.	euro cad.
MOMI101000	12	50,000



Cartuccia \varnothing 40 Cartridge \varnothing 40

Miscelatore monocomando per vasca esterno con doccia Duplex e flessibile 150 cm
Bath single lever external mixer with Duplex shower and flexible 150 cm

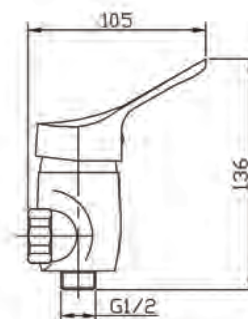
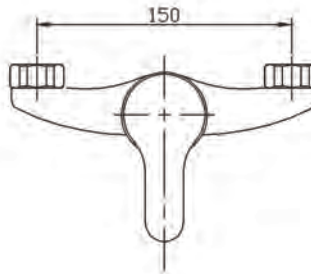
cod.	pz. x conf.	euro cad.
MOMI102000	12	72,000



Cartuccia Ø 40 Cartridge Ø 40

Miscelatore monocomando per doccia da incasso
Built in single lever shower mixer

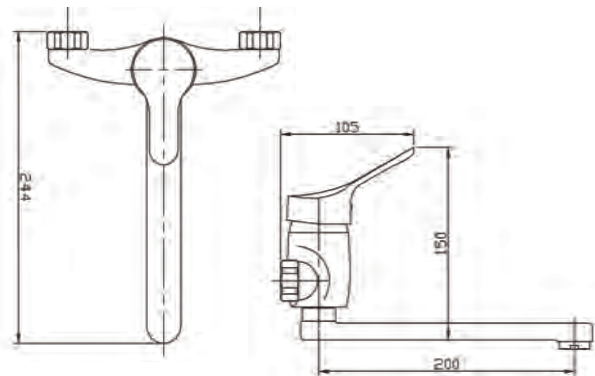
cod.	pz. x conf.	euro cad.
MOMI103000	12	37,000



Cartuccia Ø 40 Cartridge Ø 40

Miscelatore monocomando per doccia esterno
Shower single lever mixer external

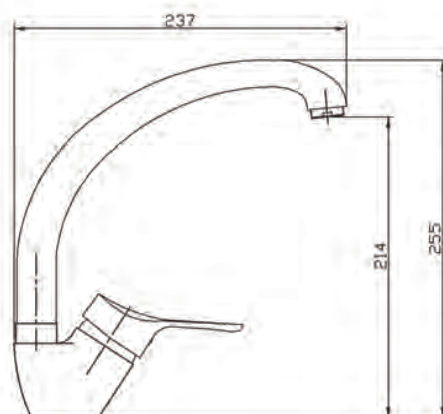
cod.	pz. x conf.	euro cad.
MOMI104000	12	47,500



Cartuccia \varnothing 40 Cartridge \varnothing 40

Miscelatore monocomando per lavello a parete con bocca girevole
Wall sink single lever mixer with swivel spout

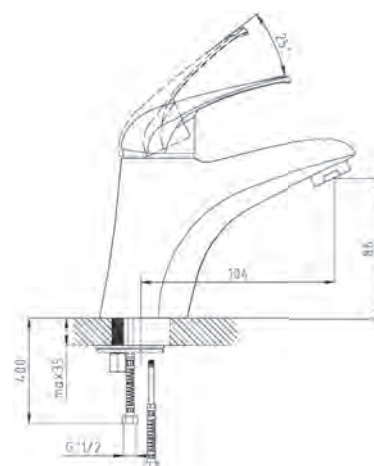
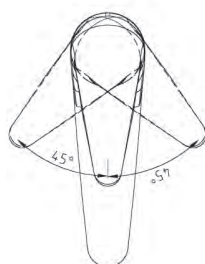
cod.	pz. x conf.	euro cad.
MOMI105000	12	54,000



Cartuccia \varnothing 40 Cartridge \varnothing 40

Miscelatore monocomando per lavello con bocca girevole alta
Sink single lever mixer with high swivel spout

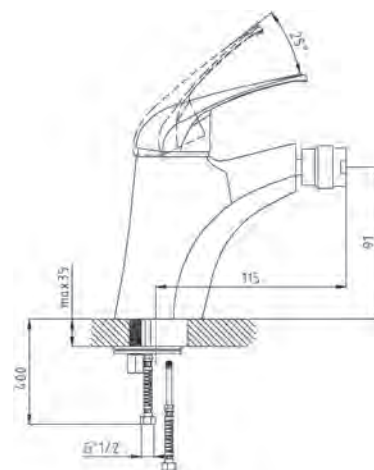
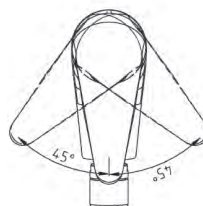
cod.	pz. x conf.	euro cad.
MOMI106000	12	50,000



Cartuccia \varnothing 40 Cartridge \varnothing 40

Miscelatore monocomando per lavabo con scarico saltarello in ottone 1"1/4
Wash basin single lever mixer with brass pop-up drain 1"1/4

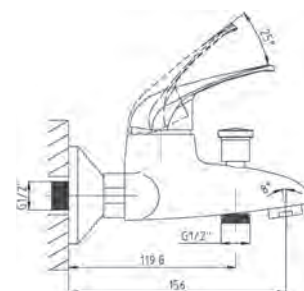
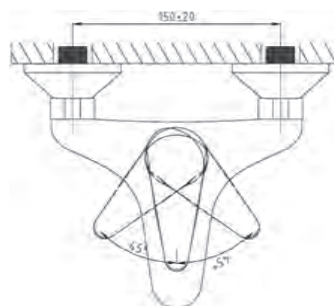
cod.	pz. x conf.	euro cad.
K100CR00GB	12	86,000



Cartuccia \varnothing 40 Cartridge \varnothing 40

Miscelatore monocomando per bidet con scarico saltarello in ottone 1"1/4
Bidet single lever mixer with brass pop-up drain 1"1/4

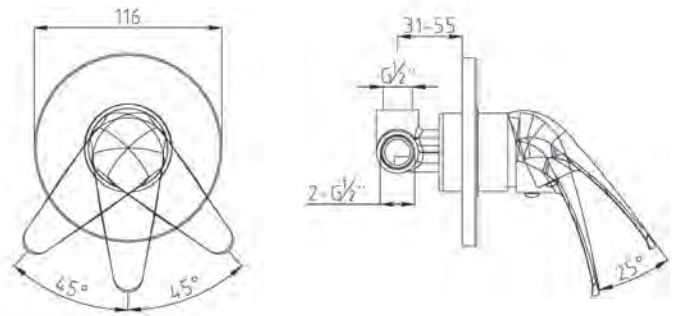
cod.	pz. x conf.	euro cad.
K101CR00GB	12	86,000



Cartuccia \varnothing 40 Cartridge \varnothing 40

Miscelatore monocomando per vasca esterno con doccia Duplex e flessibile 150 cm
Bath single lever external mixer with Duplex shower and flexible 150 cm

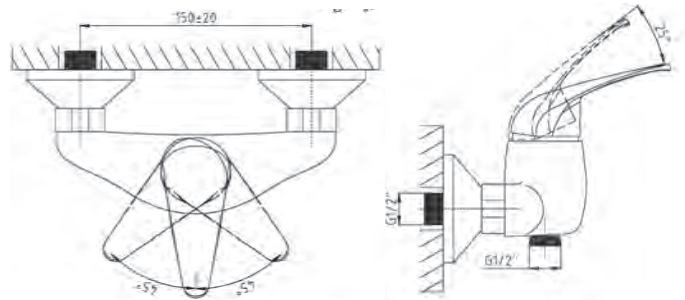
cod.	pz. x conf.	euro cad.
K102CR0000	12	106,000



Cartuccia \varnothing 40 Cartridge \varnothing 40

Miscelatore monocomando per doccia da incasso
Built in single lever shower mixer

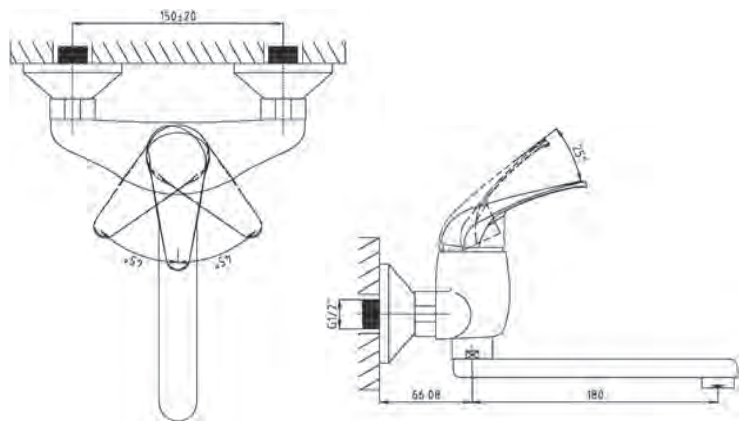
cod.	pz. x conf.	euro cad.
K103CR0000	12	61,000



Cartuccia \varnothing 40 Cartridge \varnothing 40

Miscelatore monocomando per doccia esterno
Shower single lever mixer external

cod.	pz. x conf.	euro cad.
K104CR0000	12	83,000



Cartuccia \varnothing 40 Cartridge \varnothing 40

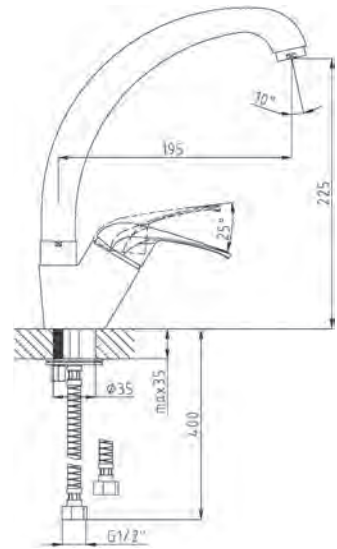
Miscelatore monocomando per lavello a parete con bocca girevole
Wall single lever sink mixer with swivel spout

cod.	pz. x conf.	euro cad.
K105CR0000	12	91,500



Cartuccia \varnothing 40 Cartridge \varnothing 40

Miscelatore monocomando per lavello con bocca girevole alta
Sink single lever mixer with high swivel spout

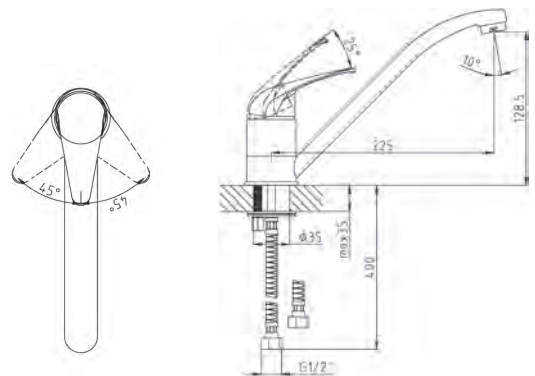


cod.	pz. x conf.	euro cad.
K106CR0000	12	82,500



Cartuccia \varnothing 40 Cartridge \varnothing 40

Miscelatore monocomando per lavello con bocca girevole
Single lever sink mixer with swivel spout

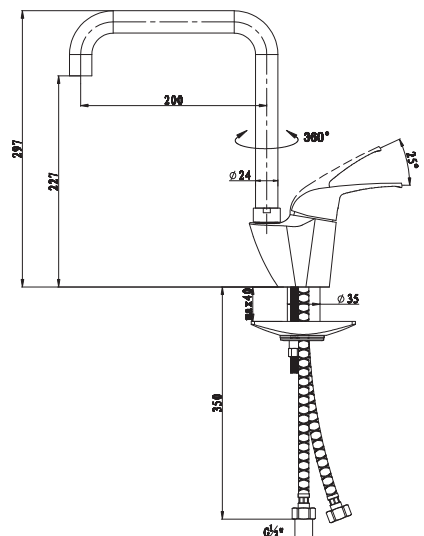


cod.	pz. x conf.	euro cad.
K107CR0000	12	59,000



Cartuccia \varnothing 40 Cartridge \varnothing 40

Miscelatore monocomando per lavello con canna girevole
Sink single lever mixer with swivel spout

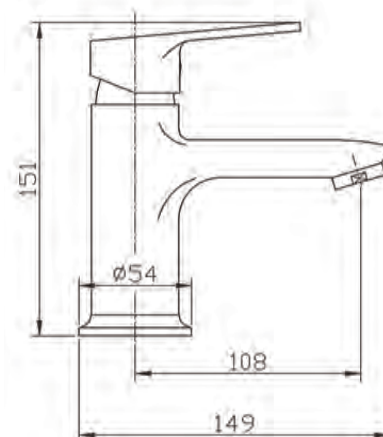


cod.	pz. x conf.	euro cad.
K110CR0000	12	83,000



Cartuccia ø 35 Cartridge ø 35

Miscelatore monocomando per lavabo con scarico saltarello in ottone 1"1/4
Wash basin single lever mixer with brass pop-up drain 1"1/4

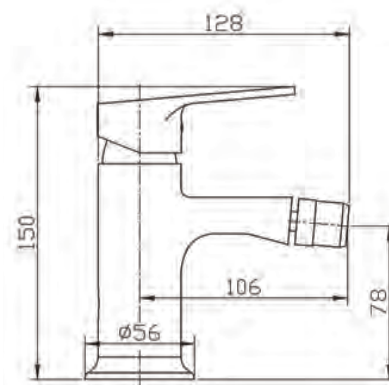


cod.	pz. x conf.	euro cad.
E100000000	12	67,000



Cartuccia ø 35 Cartridge ø 35

Miscelatore monocomando per bidet con scarico saltarello in ottone 1"1/4
Bidet single lever mixer with brass pop-up drain 1"1/4

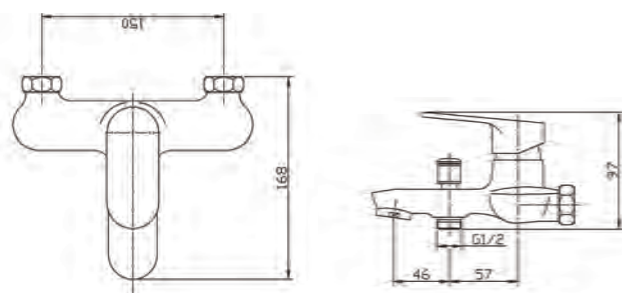


cod.	pz. x conf.	euro cad.
E101000000	12	67,000

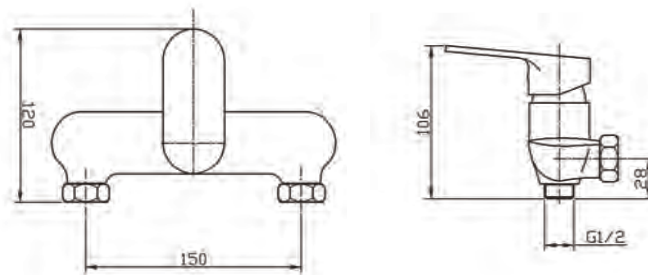


Cartuccia ø 35 Cartridge ø 35

Miscelatore monocomando per vasca esterno con doccia Duplex e flessibile 150 cm
Bath single lever external mixer with Duplex shower and flexible 150 cm



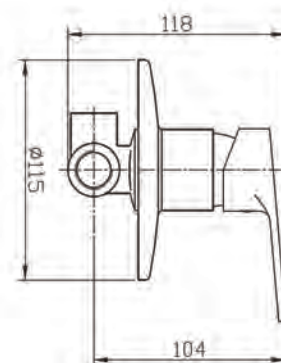
cod.	pz. x conf.	euro cad.
E102000000	12	86,000



Cartuccia \varnothing 35 Cartridge \varnothing 35

Miscelatore monocomando per doccia esterno
Shower single lever mixer external

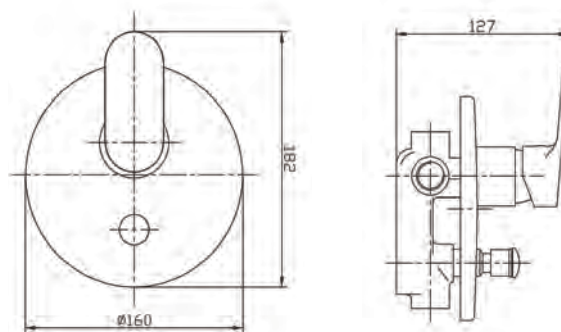
cod.	pz. x conf.	euro cad.
E104000000	16	63,000



Cartuccia \varnothing 35 Cartridge \varnothing 35

Miscelatore monocomando per doccia da incasso
Built-in shower mixer

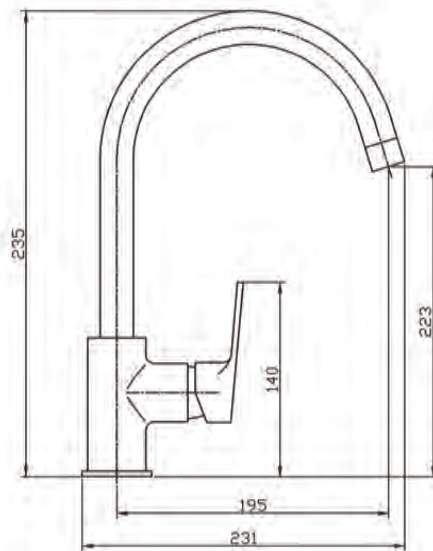
cod.	pz. x conf.	euro cad.
E103000000	12	41,000



Cartuccia \varnothing 35 Cartridge \varnothing 35

Miscelatore monocomando per doccia da incasso con deviatore
Built in single lever shower mixer with switch

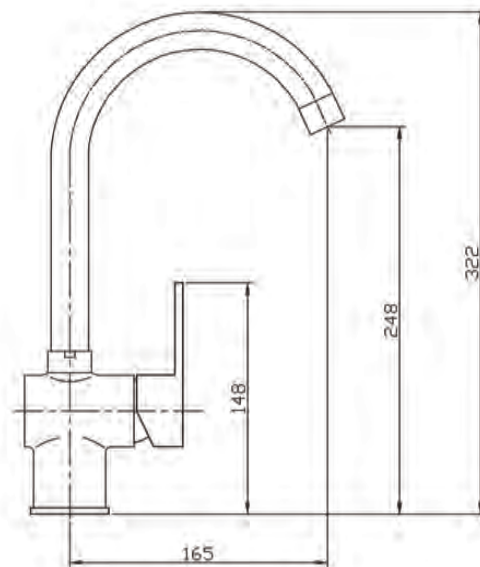
cod.	pz. x conf.	euro cad.
E109000000	12	63,000



Cartuccia \varnothing 35 Cartridge \varnothing 35

Miscelatore monocomando per lavello canna girevole
Sink single lever mixer with swivel spout

cod.	pz. x conf.	euro cad.
E106000000	12	78,000



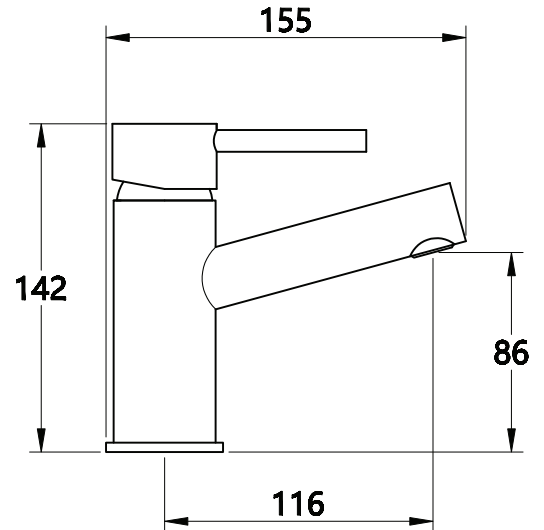
Cartuccia \varnothing 40 Cartridge \varnothing 40

Miscelatore monocomando per lavello canna girevole
Sink single lever mixer with swivel spout

cod.	pz. x conf.	euro cad.
E108000000	12	68,000



Cartuccia ø 35 Cartridge ø 35



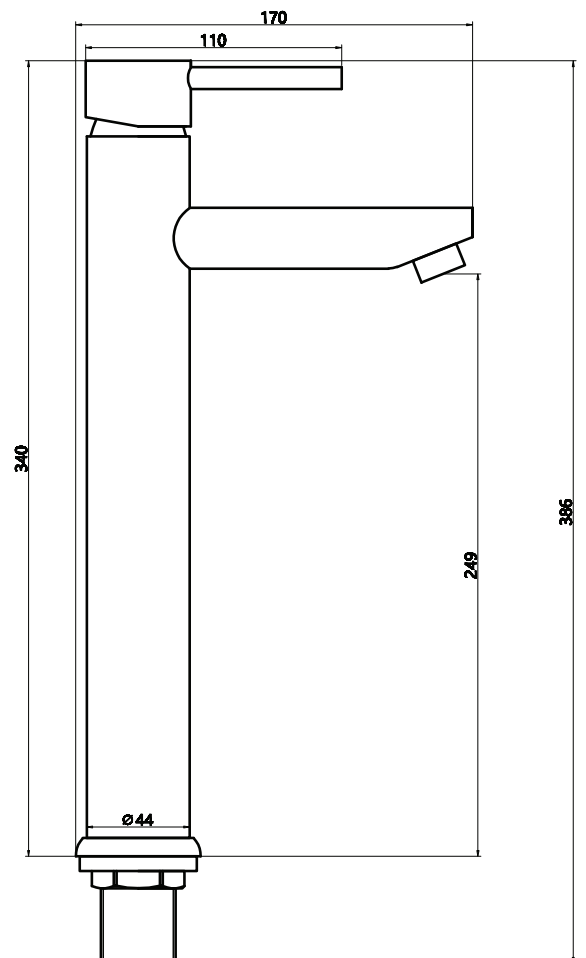
Miscelatore monocomando per lavabo con scarico saltarello in ottone 1"1/4
Wash basin single lever mixer with brass pop-up drain 1"1/4

cod.	pz. x conf.	euro cad.
J100000000	12	67,500

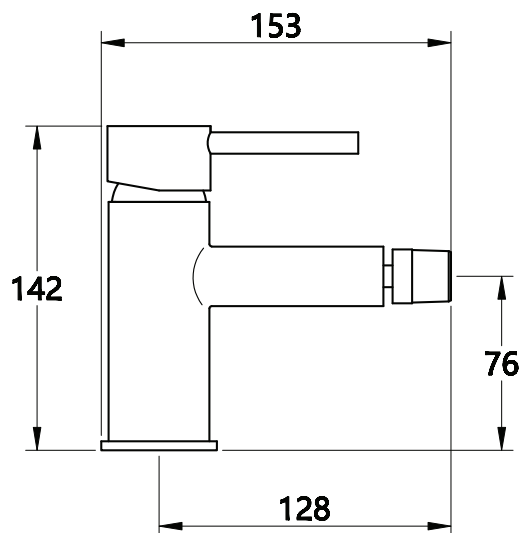


Cartuccia ø 35 Cartridge ø 35

Miscelatore monocomando per lavabo
wash basin single lever mixer



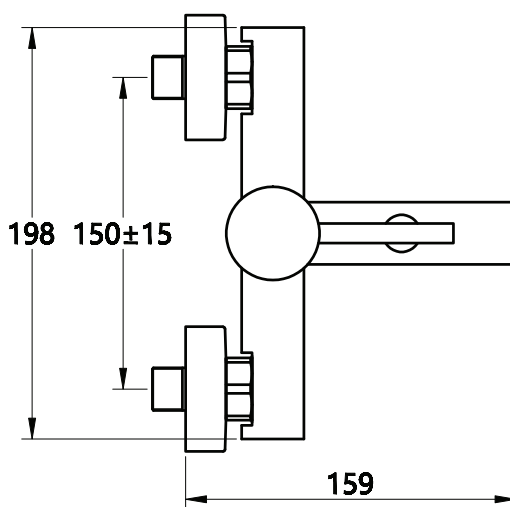
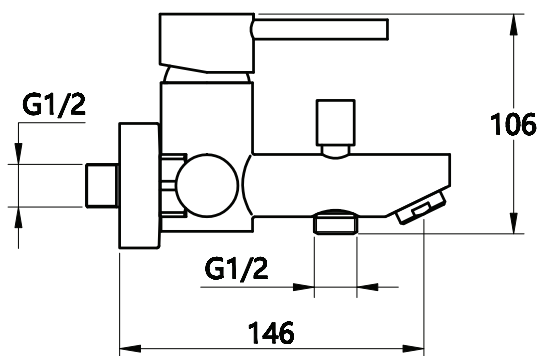
cod.	pz. x conf.	euro cad.
J108000000	12	102,000



Cartuccia \varnothing 35 Cartridge \varnothing 35

Miscelatore monocomando per bidet con scarico saltarello in ottone 1"1/4
Bidet single lever mixer with brass pop-up drain 1"1/4

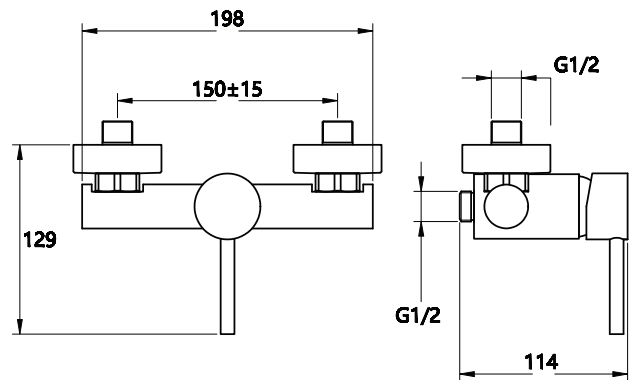
cod.	pz. x conf.	euro cad.
J101000000	12	67,500



Cartuccia \varnothing 35 Cartridge \varnothing 35

Miscelatore monocomando per vasca esterno con doccia e flessibile
Bath single lever external mixer with shower and flexible

cod.	pz. x conf.	euro cad.
J102000000	12	117,000



Cartuccia \varnothing 35 Cartridge \varnothing 35

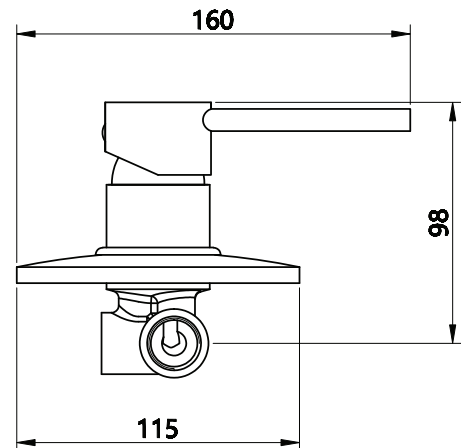
Miscelatore monocomando per doccia esterno
External single lever shower mixer

cod.	pz. x conf.	euro cad.
J104000000	12	76,000



Cartuccia \varnothing 35 Cartridge \varnothing 35

Miscelatore monocomando per doccia da incasso
Built in single lever shower mixer

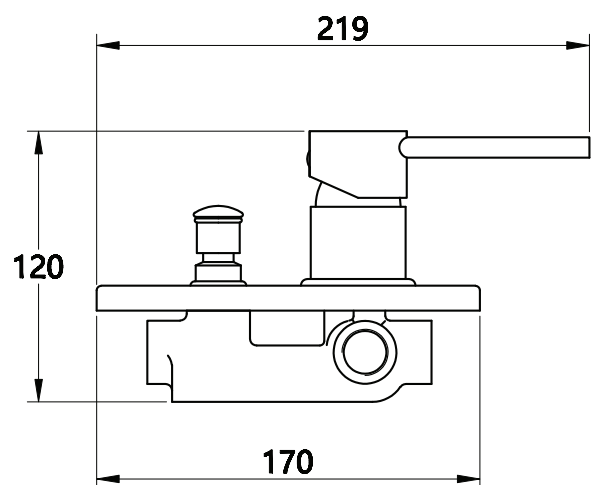


cod.	pz. x conf.	euro cad.
J103000000	12	41,500

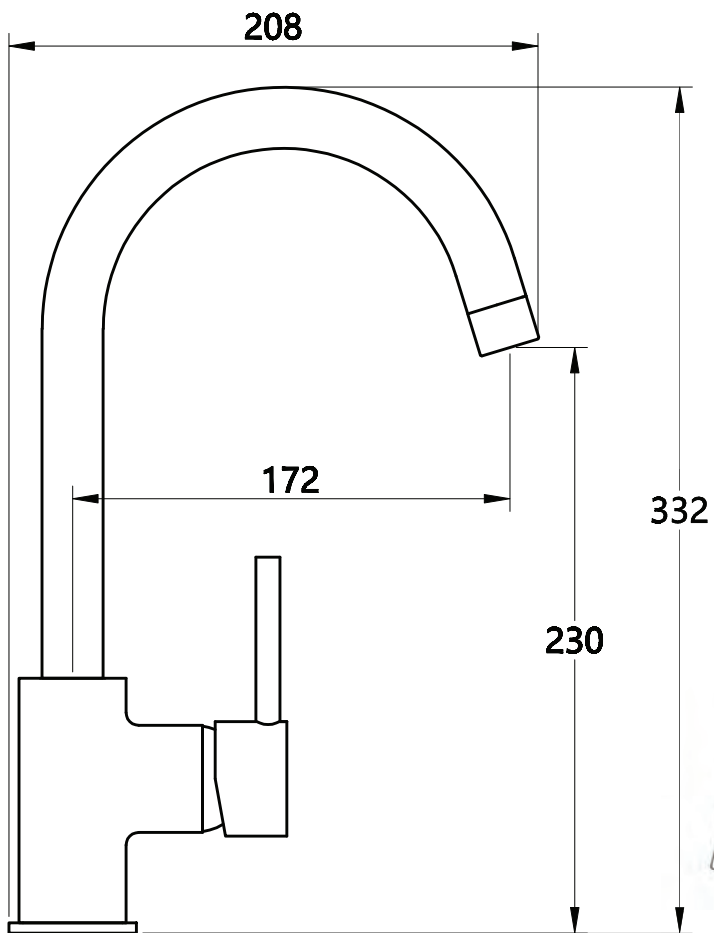


Cartuccia \varnothing 35 Cartridge \varnothing 35

Miscelatore monocomando per doccia da incasso con deviatore
Built in single lever shower mixer with switch



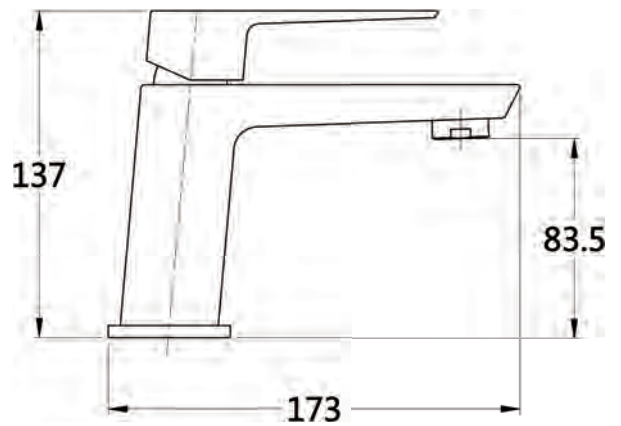
cod.	pz. x conf.	euro cad.
J109000000	12	81,500



Cartuccia ø 35 Cartridge ø 35

Miscelatore monocomando per lavello con canna girevole
Sink single lever mixer with swivel spout

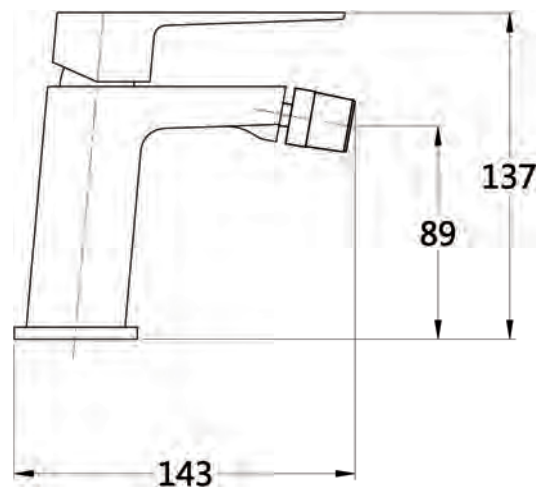
cod.	pz. x conf.	euro cad.
J106000000	12	72,000



Cartuccia ø 25 Cartridge ø 25

Miscelatore monocomando per lavabo con scarico click-clack in ottone 1"1/4
Wash basin single lever mixer with brass click-clack drain 1"1/4

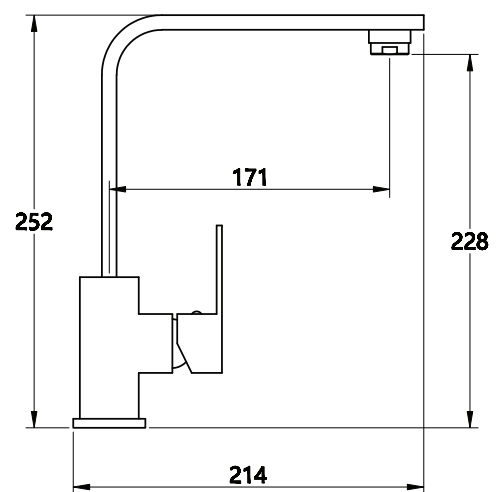
cod.	pz. x conf.	euro cad.
C100000000	12	87,500



Cartuccia ø 25 Cartridge ø 25

Miscelatore monocomando per bidet con scarico click-clack in ottone 1"1/4
Bidet single lever mixer with brass click-clack drain 1"1/4

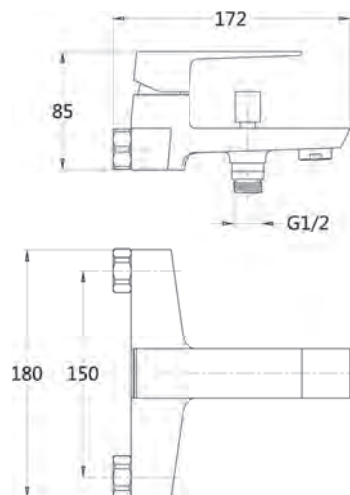
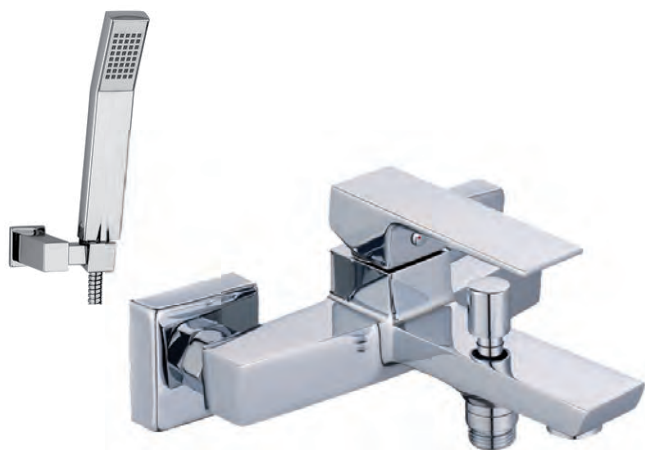
cod.	pz. x conf.	euro cad.
C101000000	12	87,500



Cartuccia ø 25 Cartridge ø 25

Miscelatore monocomando per lavello con canna girevole
Sink single lever mixer with swivel spout

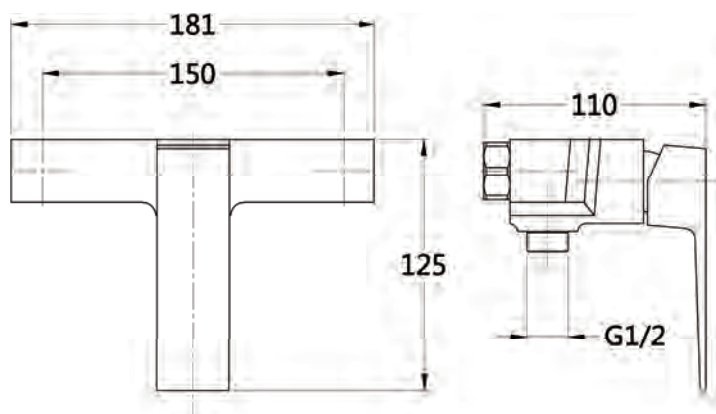
cod.	pz. x conf.	euro cad.
C110000000	12	107,500



Cartuccia \varnothing 25 Cartridge \varnothing 25

Miscelatore monocomando per vasca esterno con doccetta e flessibile
Bath single lever external mixer with shower and flexible

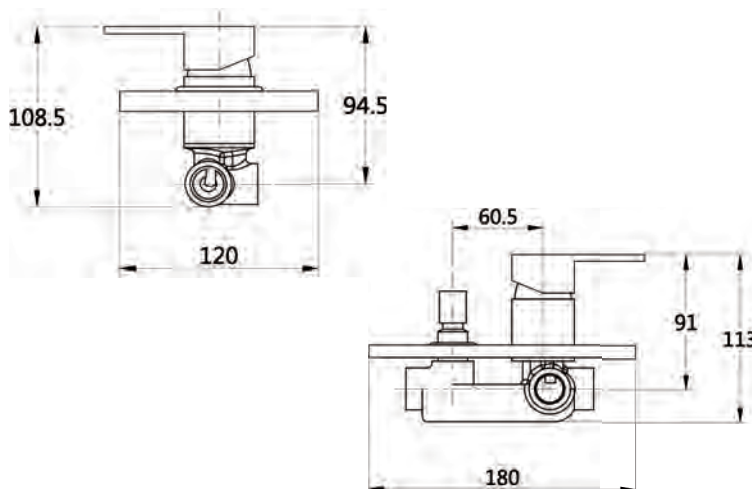
cod.	pz. x conf.	euro cad.
C102000000	12	120,000



Cartuccia \varnothing 35 Cartridge \varnothing 35

Miscelatore monocomando per doccia esterno
Shower single lever mixer external

cod.	pz. x conf.	euro cad.
C104000000	12	79,000



Cartuccia \varnothing 35 Cartridge \varnothing 35

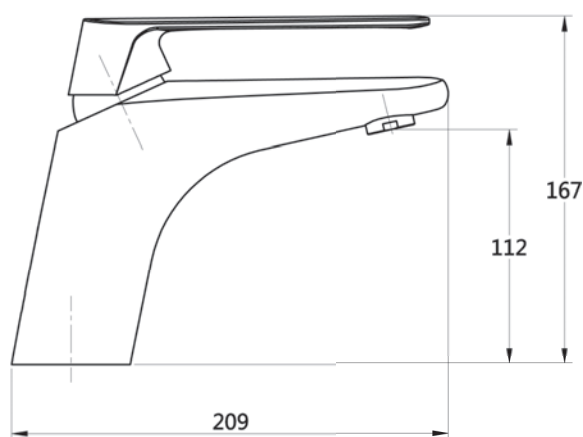
Miscelatore monocomando per doccia da incasso
Built in single lever shower mixer

cod.	pz. x conf.	euro cad.	
C103000000	12	50,000	
C109000000	con deviatore	12	83,500



Cartuccia ø 40 Cartridge ø 40

Miscelatore monocomando per lavabo con scarico saltarello in ottone 1"1/4
Wash basin single lever mixer with brass pop-up drain 1"1/4

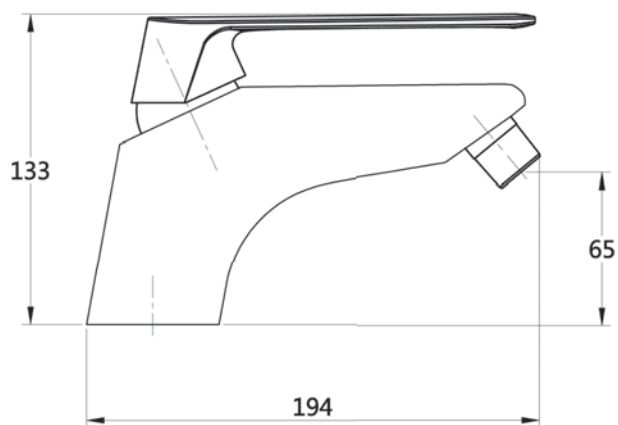


cod.	pz. x conf.	euro cad.
ELI1000000	12	104,500



Cartuccia ø 40 Cartridge ø 40

Miscelatore monocomando per bidet con scarico saltarello in ottone 1"1/4
Bidet single lever mixer with brass pop-up drain 1"1/4

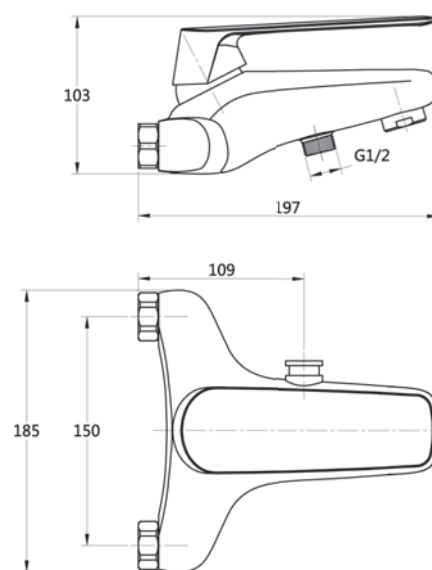


cod.	pz. x conf.	euro cad.
ELI1010000	12	104,500

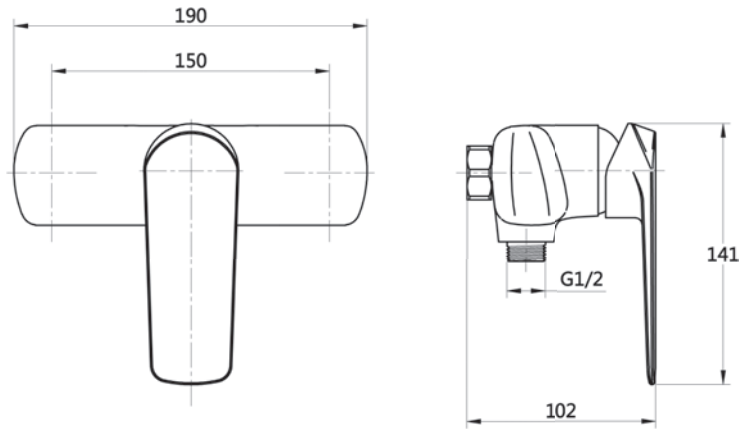


Cartuccia ø 40 Cartridge ø 40

Miscelatore monocomando per vasca esterno con doccia e flessibile
Bath single lever external mixer with shower and flexible



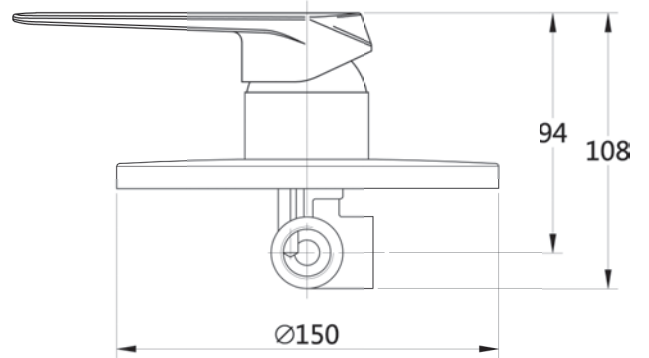
cod.	pz. x conf.	euro cad.
ELI1020000	12	143,500



Cartuccia \varnothing 40 Cartridge \varnothing 40

Miscelatore monocomando per doccia esterno
Shower single lever mixer external

cod.	pz. x conf.	euro cad.
ELI1040000	12	78,000



Cartuccia \varnothing 40 Cartridge \varnothing 40

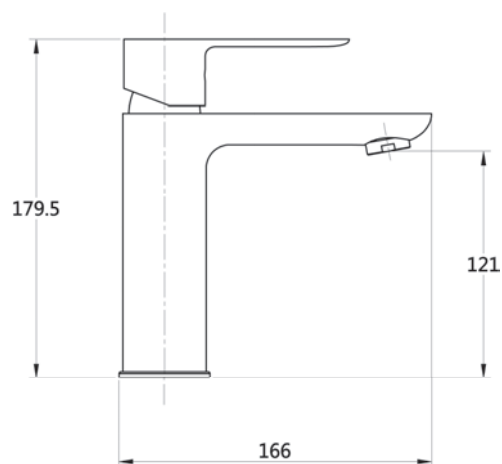
Miscelatore monocomando per doccia da incasso
Built in single lever shower mixer

cod.	pz. x conf.	euro cad.
ELI1030000	12	57,500



Cartuccia ø 35 Cartridge ø 35

Miscelatore monocomando per lavabo con scarico saltarello in ottone 1"1/4
Wash basin single lever mixer with brass pop-up drain 1"1/4

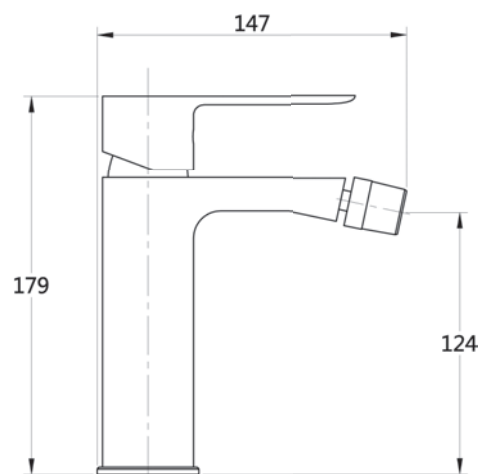


cod.	pz. x conf.	euro cad.
R100000000	12	89,500



Cartuccia ø 35 Cartridge ø 35

Miscelatore monocomando per bidet con scarico saltarello in ottone 1"1/4
Bidet single lever mixer with brass pop-up drain 1"1/4

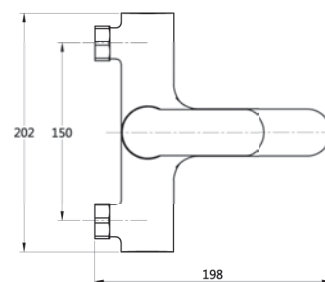
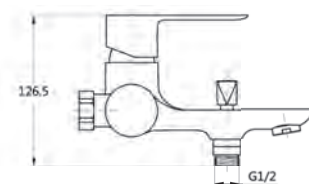


cod.	pz. x conf.	euro cad.
R101000000	12	89,500

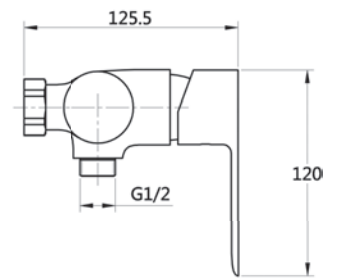
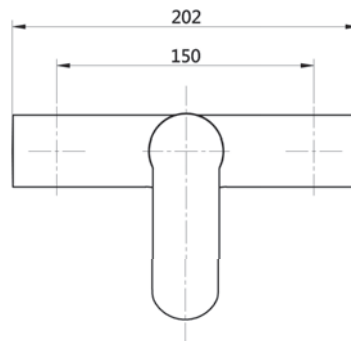


Cartuccia ø 35 Cartridge ø 35

Miscelatore monocomando per vasca esterno con doccia e flessibile
Bath single lever external mixer with shower and flexible



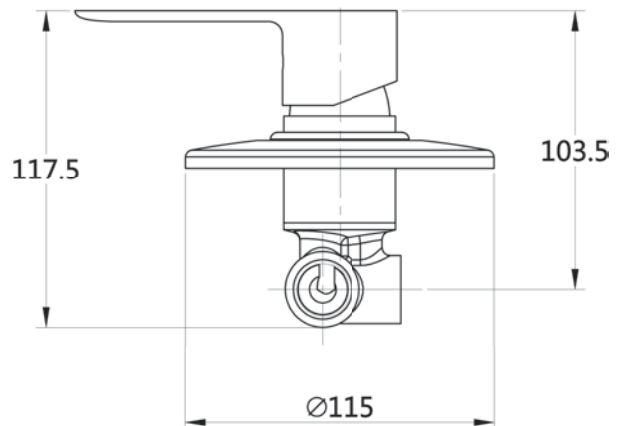
cod.	pz. x conf.	euro cad.
R102000000	12	128,000



Cartuccia \varnothing 35 Cartridge \varnothing 35

Miscelatore monocomando per doccia esterno
Shower single lever mixer external

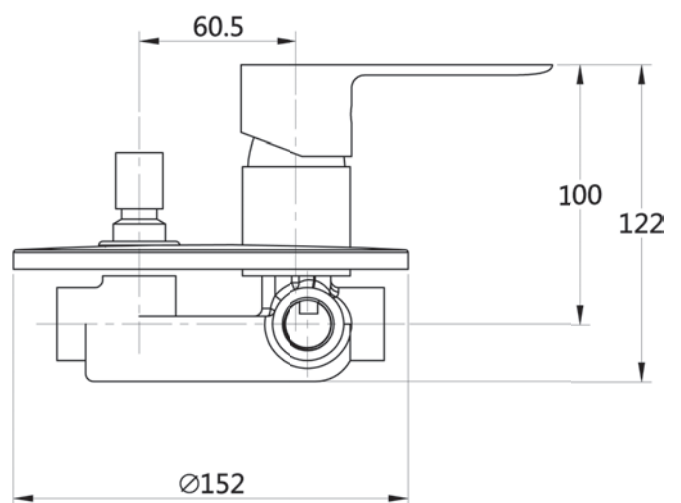
cod.	pz. x conf.	euro cad.
R104000000	12	81,500



Cartuccia \varnothing 35 Cartridge \varnothing 35

Miscelatore monocomando per doccia da incasso
Built in single lever shower mixer

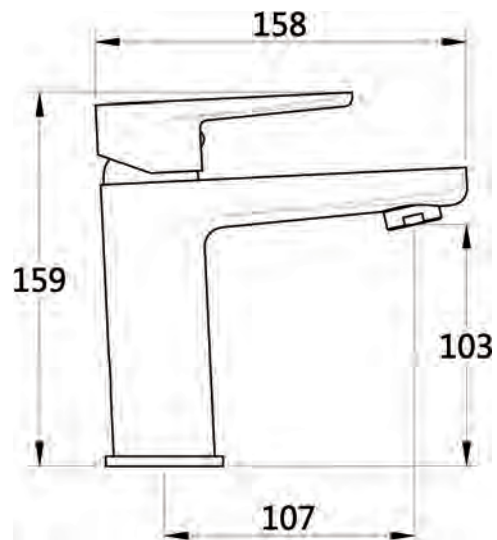
cod.	pz. x conf.	euro cad.
R103000000	12	44,000



Cartuccia \varnothing 35 Cartridge \varnothing 35

Miscelatore monocomando per doccia da incasso con deviatore
Built in single lever shower mixer with switch

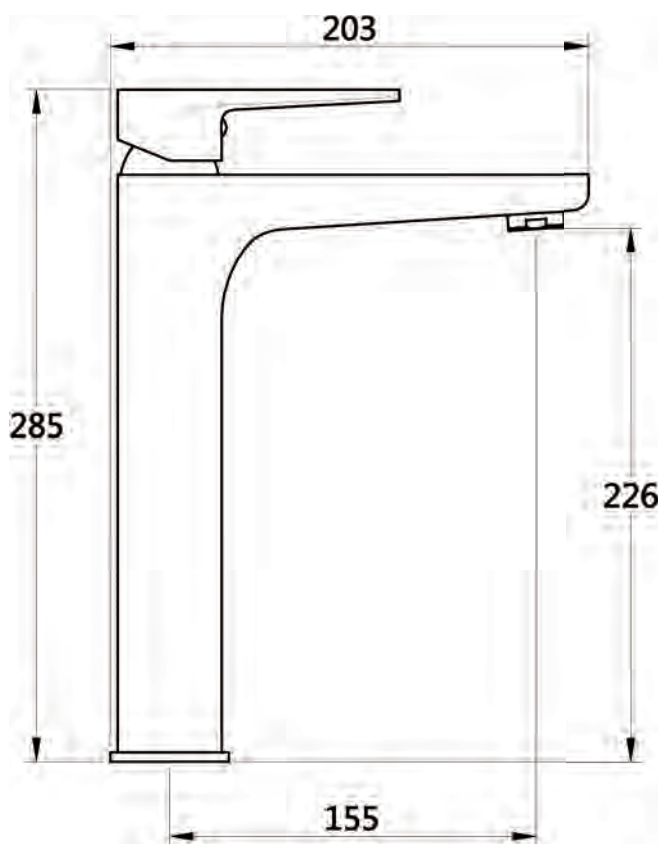
cod.	pz. x conf.	euro cad.
R109000000	12	81,500



Cartuccia ø 35 Cartridge ø 35

Miscelatore monocomando per lavabo con scarico saltarello in ottone 1"1/4
Wash basin single lever mixer with brass pop-up drain 1"1/4

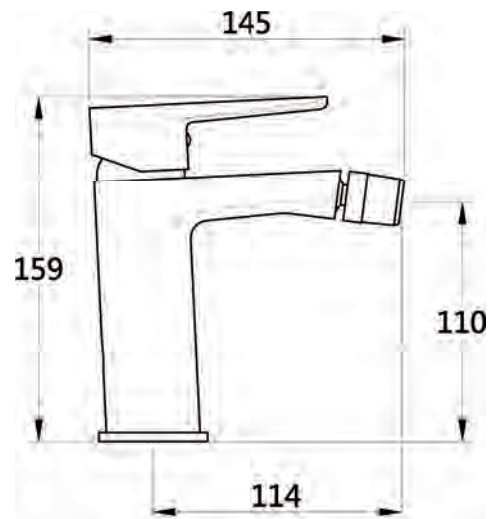
cod.	pz. x conf.	euro cad.
S10000070	12	82,500



Cartuccia ø 35 Cartridge ø 35

Miscelatore monocomando per lavabo
wash basin single lever mixer

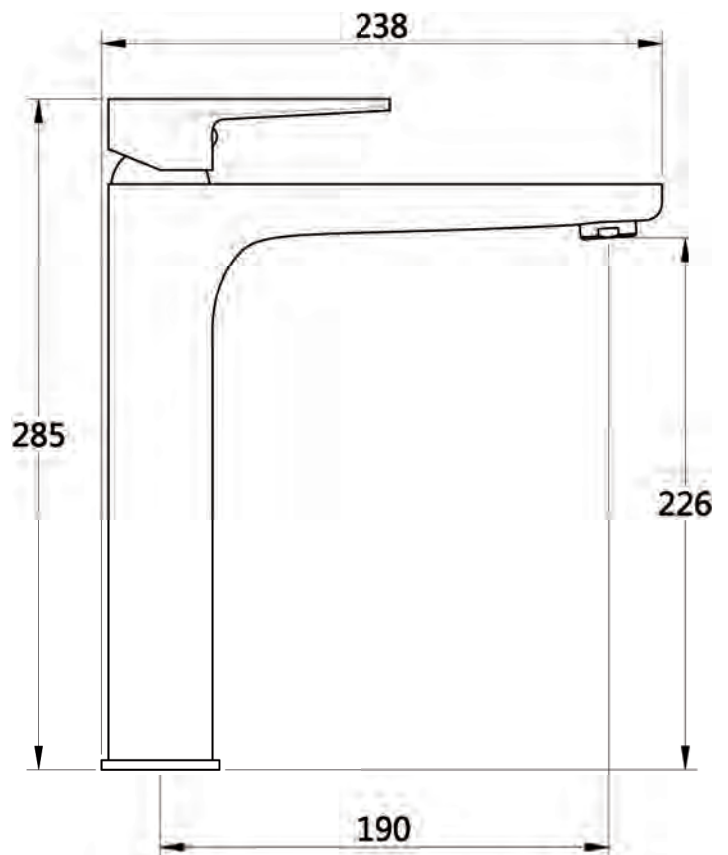
cod.	pz. x conf.	euro cad.
S10800070	12	125,500



Cartuccia ø 35 Cartridge ø 35

Miscelatore monocomando per bidet con scarico saltarello in ottone 1"1/4
Bidet single lever mixer with brass pop-up drain 1"1/4

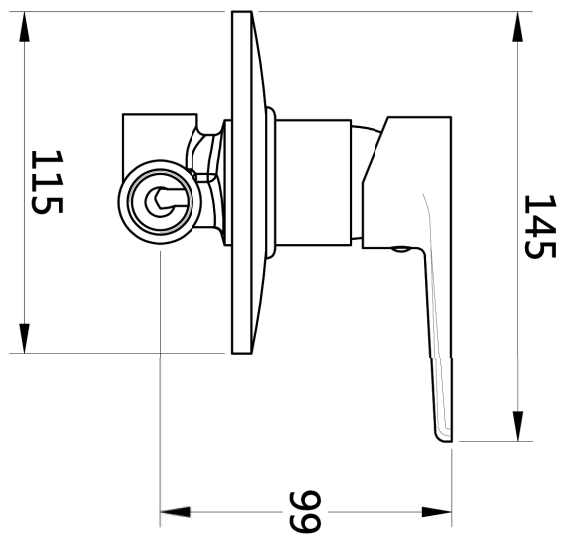
cod.	pz. x conf.	euro cad.
S101000070	12	82,500



Cartuccia ø 35 Cartridge ø 35

Miscelatore monocomando per lavabo
wash basin single lever mixer

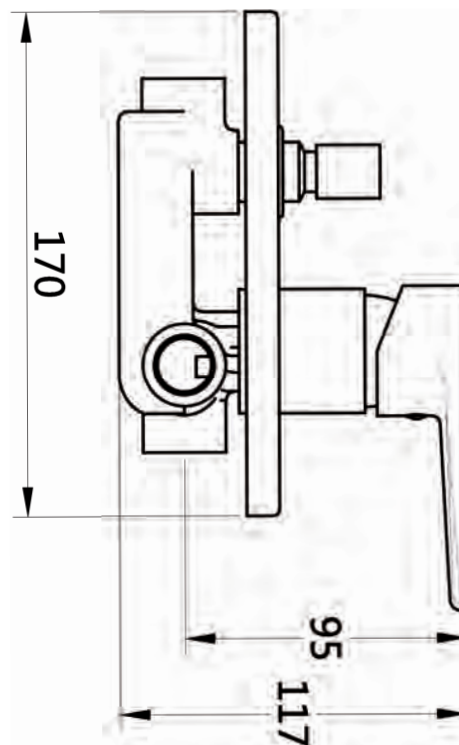
cod.	pz. x conf.	euro cad.
S108L00070	12	133,500



Cartuccia ø 35 Cartridge ø 35

Miscelatore monocomando per doccia da incasso
Built in single lever shower mixer

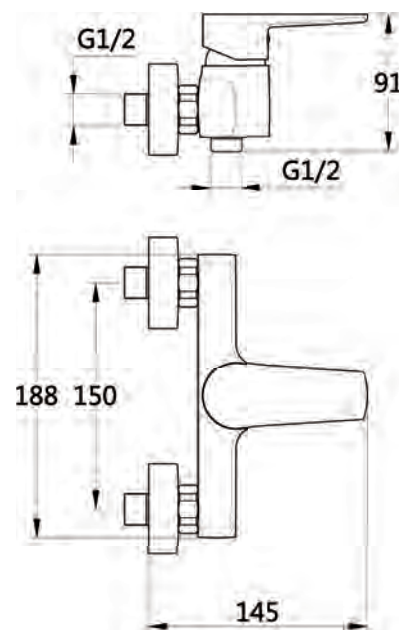
cod.	pz. x conf.	euro cad.
S103000070	12	43,500



Cartuccia ø 35 Cartridge ø 35

Miscelatore monocomando per doccia da incasso con deviatore
Built in single lever shower mixer with switch

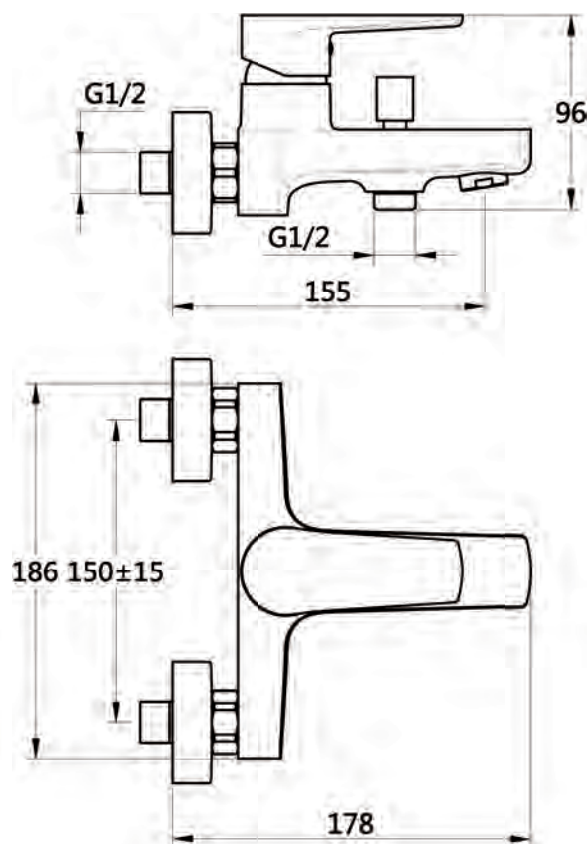
cod.	pz. x conf.	euro cad.
S109000070	12	84,000



Cartuccia \varnothing 35 Cartridge \varnothing 35

Miscelatore monocomando per doccia esterno
External single lever shower mixer

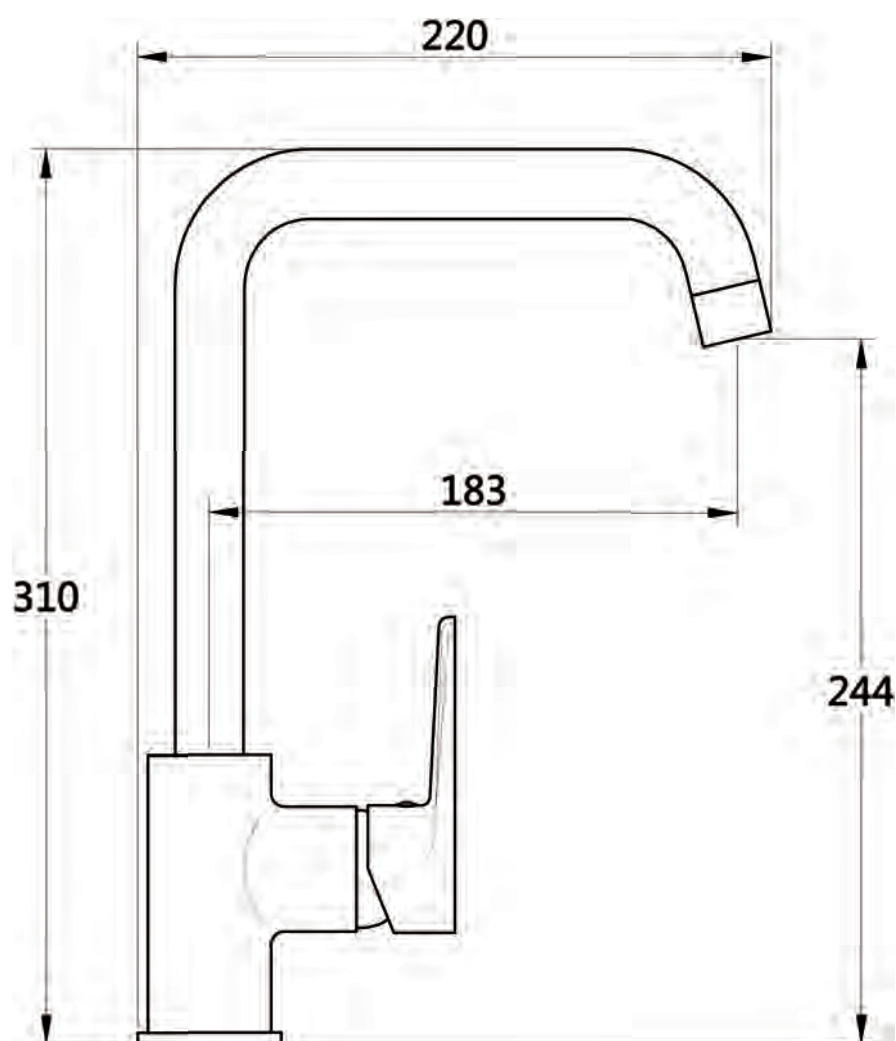
cod.	pz. x conf.	euro cad.
S104000070	12	61,500



Cartuccia \varnothing 35 Cartridge \varnothing 35

Miscelatore monocomando per vasca esterno con doccia e flessibile
Bath single lever external mixer with shower and flexible

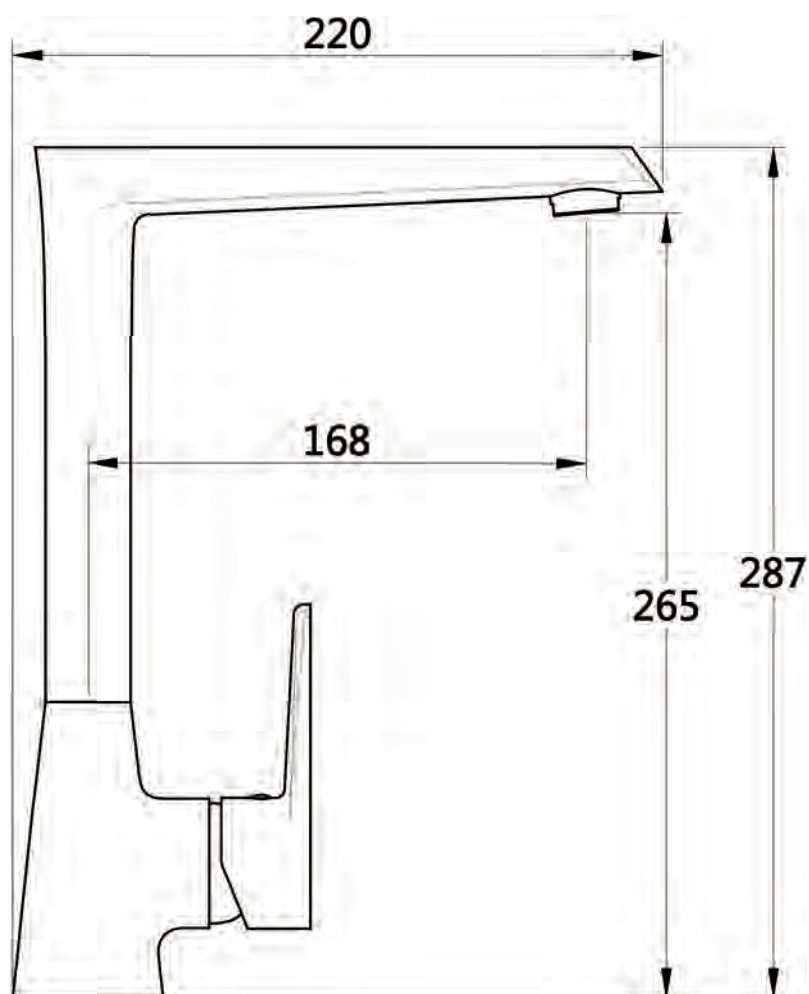
cod.	pz. x conf.	euro cad.
S102000070	12	93,500



Cartuccia ø 35 Cartridge ø 35

Miscelatore monocomando per lavello con canna girevole
Sink single lever mixer with swivel spout

cod.	pz. x conf.	euro cad.
S110000070	12	78,000



Cartuccia ø 35 Cartridge ø 35

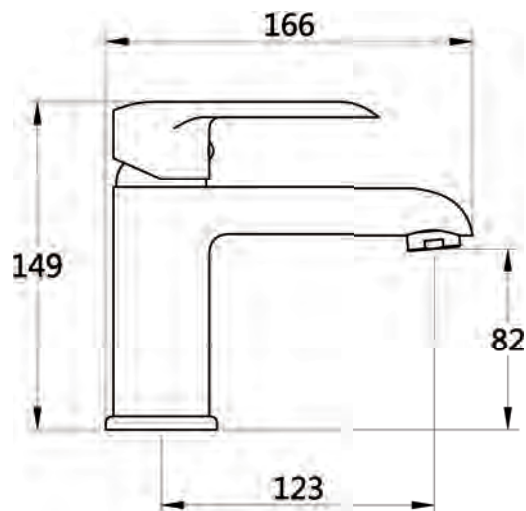
Miscelatore monocomando per lavello con canna girevole
Sink single lever mixer with swivel spout

cod.	pz. x conf.	euro cad.
S110L00070	12	101,500



Cartuccia ø 35 Cartridge ø 35

Miscelatore monocomando per lavabo con scarico saltarello in ottone 1"1/4
Wash basin single lever mixer with brass pop-up drain 1"1/4

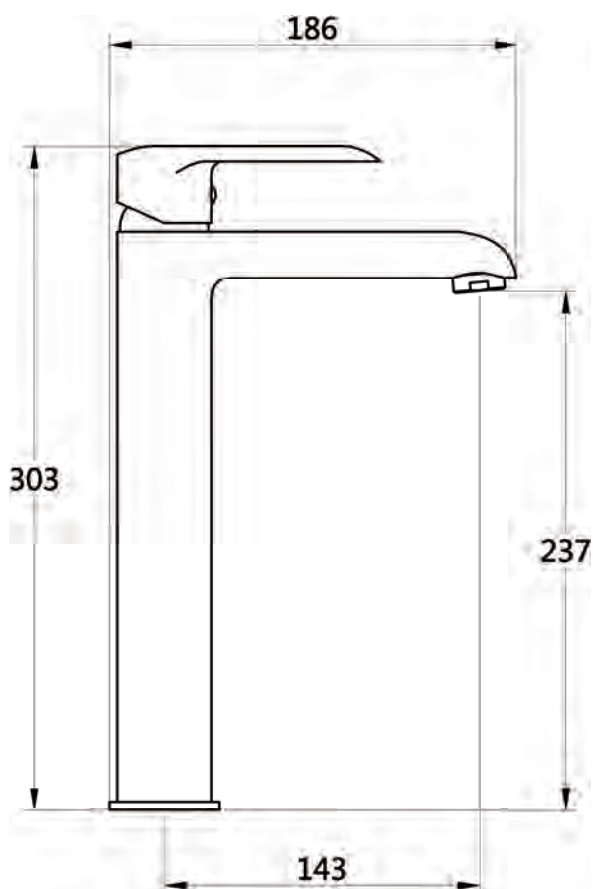


cod.	pz. x conf.	euro cad.
S10000080	12	76,000

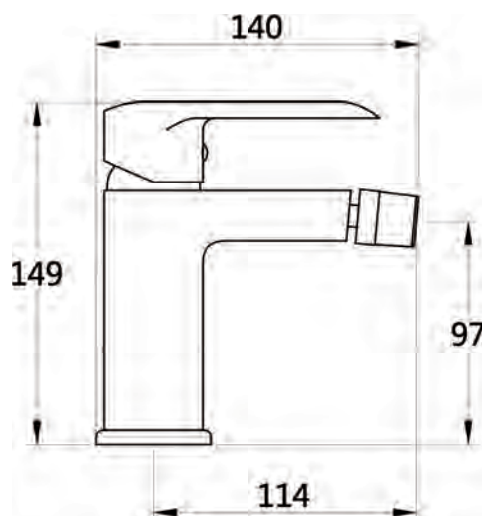


Cartuccia ø 35 Cartridge ø 35

Miscelatore monocomando per lavabo
wash basin single lever mixer



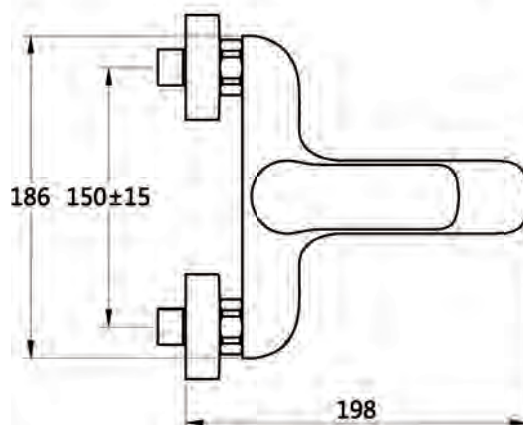
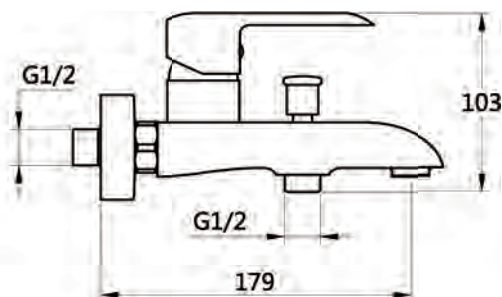
cod.	pz. x conf.	euro cad.
S10800080	12	129,000



Cartuccia ø 35 Cartridge ø 35

Miscelatore monocomando per bidet con scarico saltarello in ottone 1"1/4
Bidet single lever mixer with brass pop-up drain 1"1/4

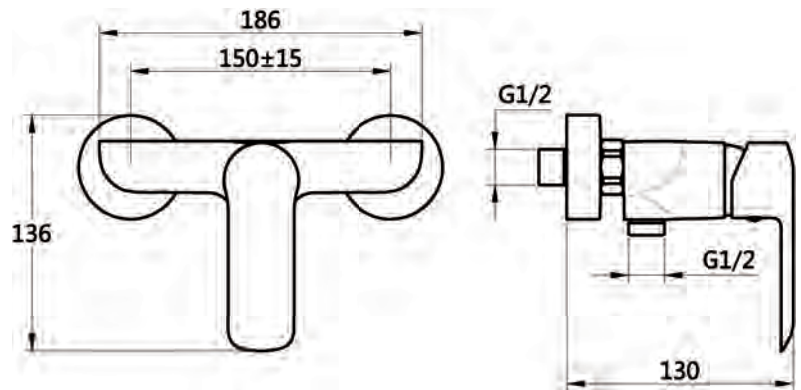
cod.	pz. x conf.	euro cad.
S101000080	12	76,000



Cartuccia ø 35 Cartridge ø 35

Miscelatore monocomando per vasca esterno con doccetta e flessibile
Bath single lever external mixer with shower and flexible

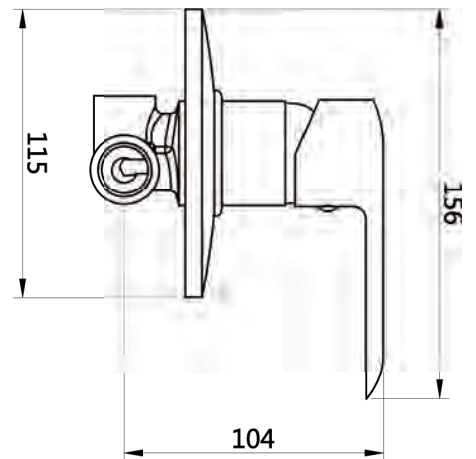
cod.	pz. x conf.	euro cad.
S102000080	12	107,500



Cartuccia ø 35 Cartridge ø 35

Miscelatore monocomando per doccia esterno
External single lever shower mixer

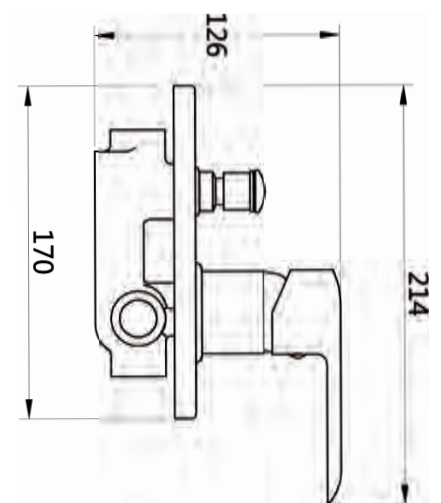
cod.	pz. x conf.	euro cad.
S104000080	12	60,500



Cartuccia ø 35 Cartridge ø 35

Miscelatore monocomando per doccia da incasso
Built in single lever shower mixer

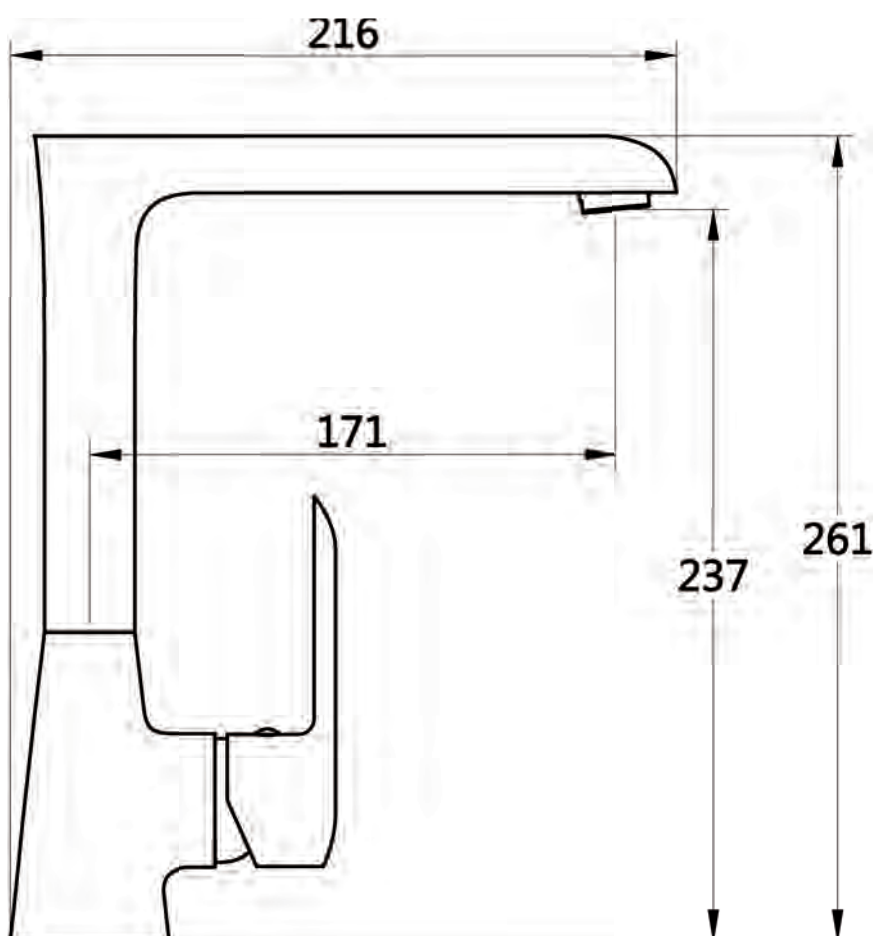
cod.	pz. x conf.	euro cad.
S103000080	12	43,500



Cartuccia ø 35 Cartridge ø 35

Miscelatore monocomando per doccia da incasso con deviatore
Built in single lever shower mixer with switch

cod.	pz. x conf.	euro cad.
S109000080	12	84,000



Cartuccia ø 35 Cartridge ø 35

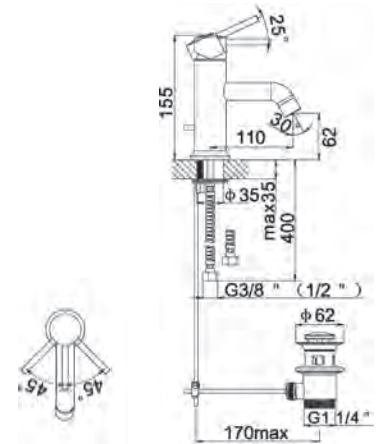
Miscelatore monocomando per lavello con canna girevole
Sink single lever mixer with swivel spout

cod.	pz. x conf.	euro cad.
S110000080	12	100,500



Cartuccia \varnothing 35 Cartridge \varnothing 35

Miscelatore monocomando per lavabo con scarico saltarello in ottone 1"1/4
Wash basin single lever mixer with brass pop-up drain 1"1/4

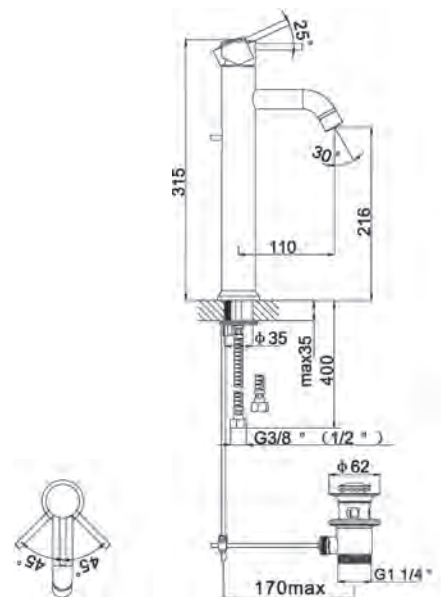


cod.	pz. x conf.	euro cad.
Q100CR00GB	12	80,000



Cartuccia \varnothing 35 Cartridge \varnothing 35

Miscelatore monocomando per lavabo
Wash basin single lever mixer

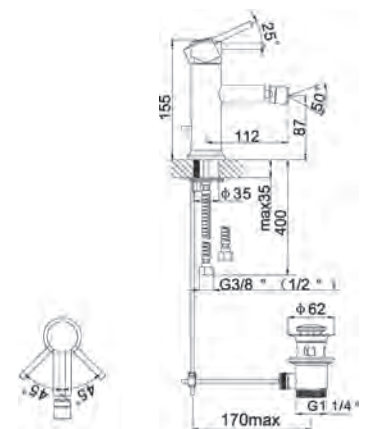


cod.	pz. x conf.	euro cad.
Q109CR00GB	12	172,500

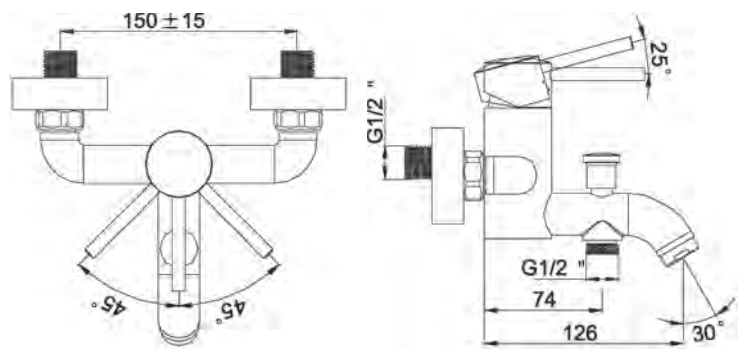


Cartuccia \varnothing 35 Cartridge \varnothing 35

Miscelatore monocomando per bidet con scarico saltarello in ottone 1"1/4
Bidet single lever mixer with brass pop-up drain 1"1/4



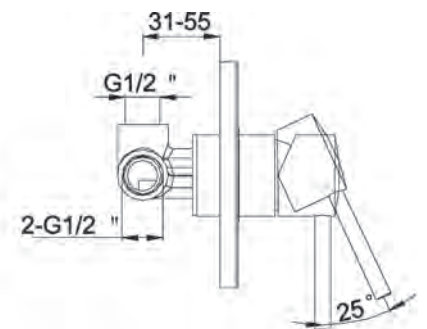
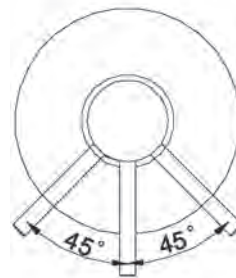
cod.	pz. x conf.	euro cad.
Q101CR00GB	12	80,000



Cartuccia \varnothing 35 Cartridge \varnothing 35

Miscelatore monocomando per vasca con doccia Duplex e flessibile 150 cm
Bath single lever mixer with shower Duplex and flexible 150 cm

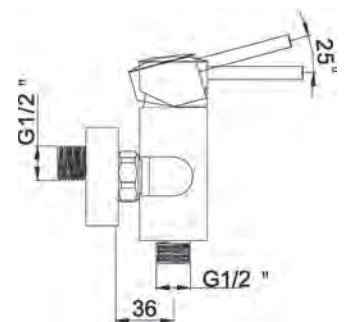
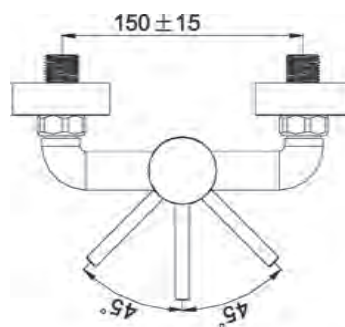
cod.	pz. x conf.	euro cad.
Q102CR0000	12	130,000



Cartuccia \varnothing 35 Cartridge \varnothing 35

Miscelatore monocomando per doccia da incasso
Built in single lever shower mixer

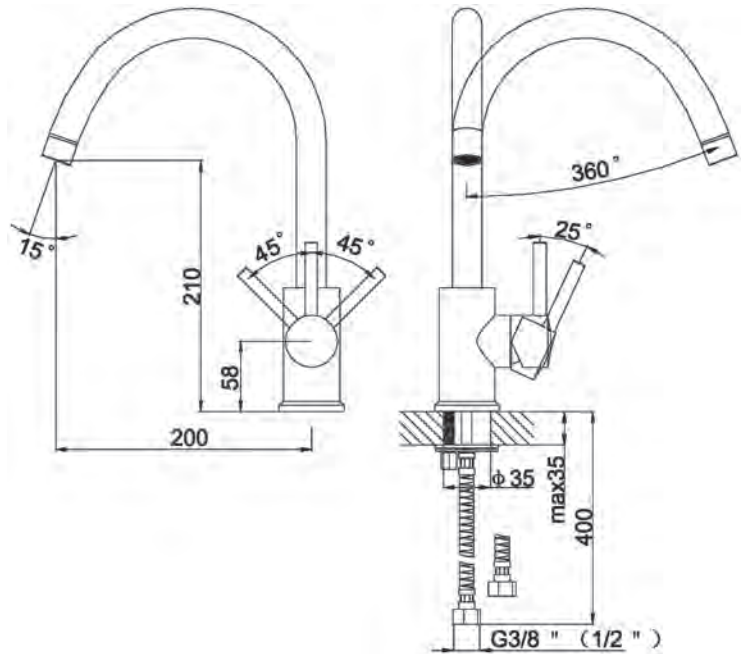
cod.	pz. x conf.	euro cad.
Q103CR0000	12	39,000



Cartuccia \varnothing 35 Cartridge \varnothing 35

Miscelatore monocomando per doccia esterno
Eternal shower single lever mixer

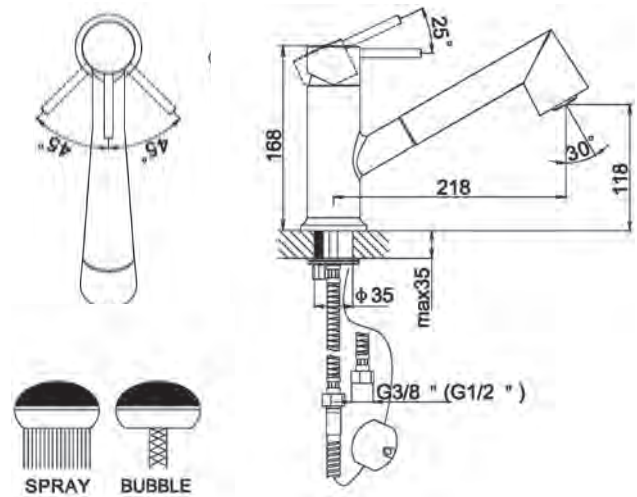
cod.	pz. x conf.	euro cad.
Q104CR0000	12	83,500



Cartuccia \varnothing 35 Cartridge \varnothing 35

Miscelatore QUEEN monocomando per lavello con bocca alta girevole
Single lever sink mixer QUEEN with swivel spout

cod.	pz. x conf.	euro cad.
Q106CR0000	12	91,000



Cartuccia \varnothing 35 Cartridge \varnothing 35

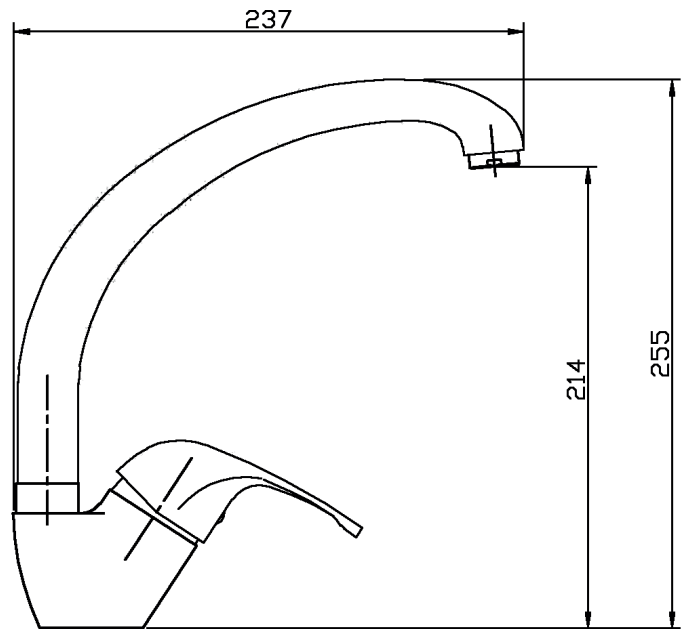
Miscelatore QUEEN monocomando per lavello con canna girevole e doccetta estraibile
Single lever sink mixer QUEEN with swivel spout and extractible hand shower

cod.	pz. x conf.	euro cad.
Q108CR0000	12	144,000

kitchen line



PRINCE

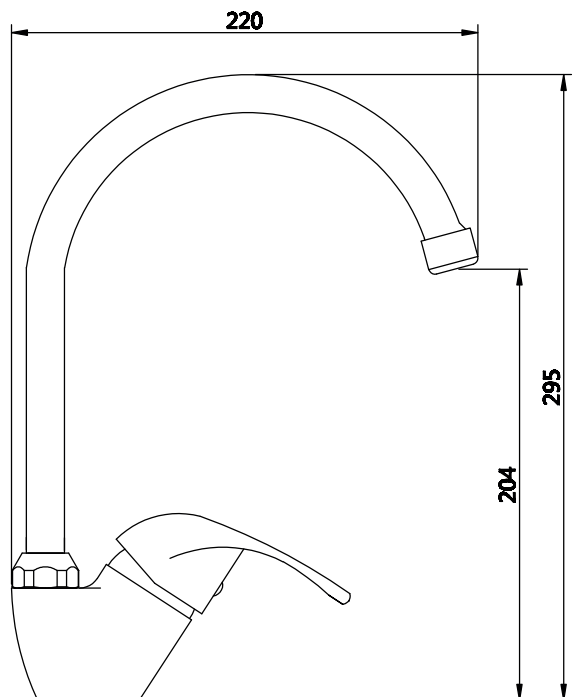


Cartuccia ø 40 Cartridge ø 40

Miscelatore monocomando per lavello con bocca girevole alta
Single lever sink mixer with swivel high spout

cod.	pz. x conf.	euro cad.
P106CR0000	12	52,100

PRINCE

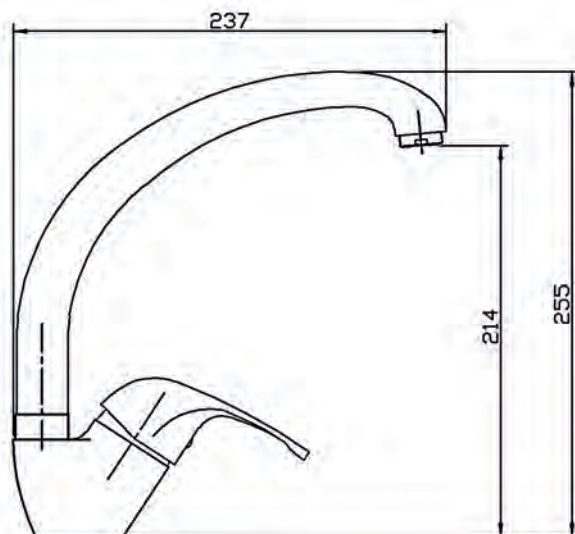


Cartuccia ø 40 Cartridge ø 40

Miscelatore monocomando per lavello con bocca girevole alta
Single lever sink mixer with swivel high spout

cod.	pz. x conf.	euro cad.
P106BCR000	12	52,100

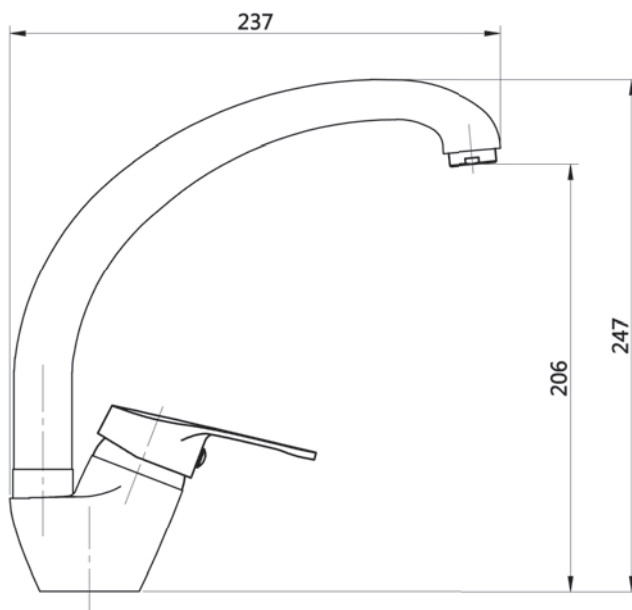
BYRON



Miscelatore monocomando per lavello
Single lever sink mixer

cod.		pz. x conf.	euro cad.	cod.		pz. x conf.	euro cad.
BY106000TF	terra di Francia	12	66,000	BY106000GA	granito avena	12	66,000
BY106000VO	vecchio ottone	12	73,000	BY106000BI	bianco	12	66,000
BY106000VR	vecchio rame	12	73,000	BY106000NE	nero	12	66,000

BREAK



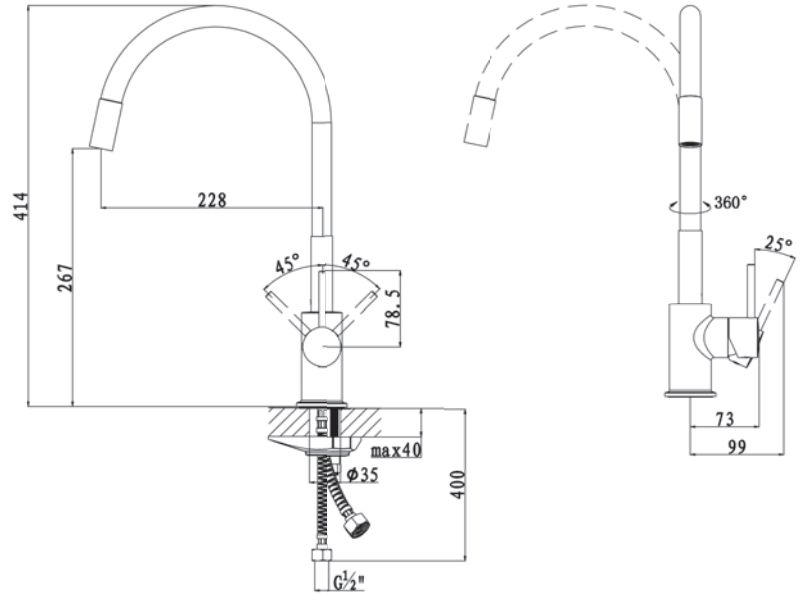
Cartuccia ø 40 Cartridge ø 40

Miscelatore monocomando per lavello con bocca girevole alta
Single lever sink mixer with swivel high spout

cod.		pz. x conf.	euro cad.
BRE1060000		12	47,500



SNAKE



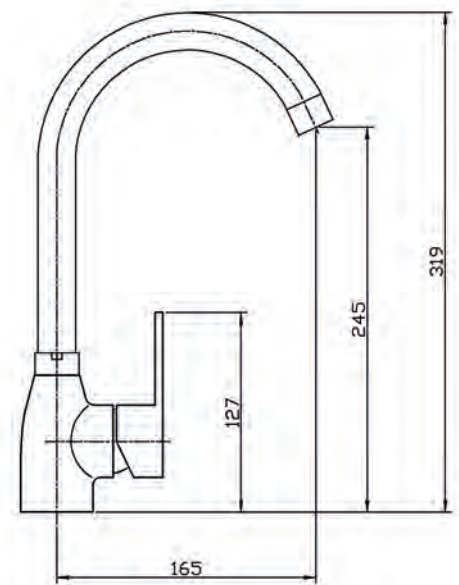
Cartuccia \varnothing 35 Cartridge \varnothing 35

Miscelatore monocomando per lavello con canna orientabile in gomma colorata
Sink single lever mixer with swivel spout in color rubber

cod.	colore	pz. x conf.	euro cad.
SNAKE0000B	bianco	12	73,500
SNAKE0000N	nero	12	73,500
SNAKE0000G	grigio	12	73,500
SNAKE0000A	blu	12	73,500
SNAKE0000R	rosso	12	73,500



TIME



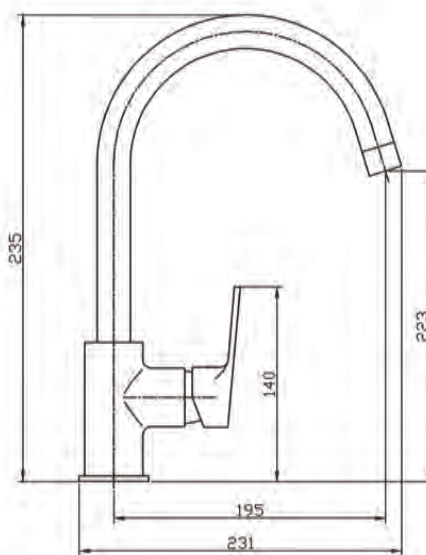
Cartuccia \varnothing 40 Cartridge \varnothing 40

Miscelatore TIME monocomando per lavello canna alta girevole
Shower single lever mixer external

cod.	pz. x conf.	euro cad.
T106000000	12	59,000



ELLA



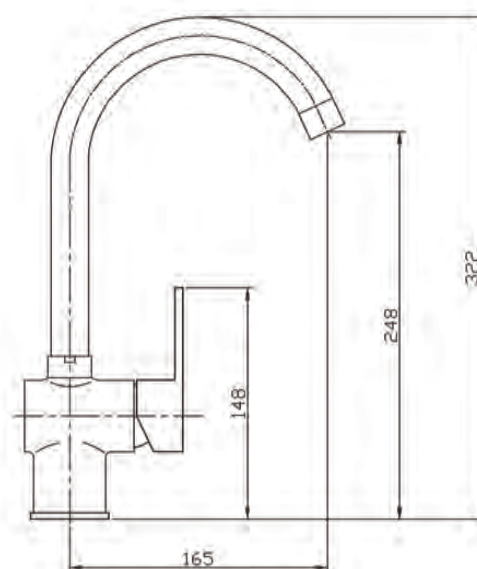
Cartuccia ø 35 Cartridge ø 35

Miscelatore monocomando per lavello canna girevole
Sink single lever mixer with swivel spout

cod.	pz. x conf.	euro cad.
E106000000	12	78,000



ELLA

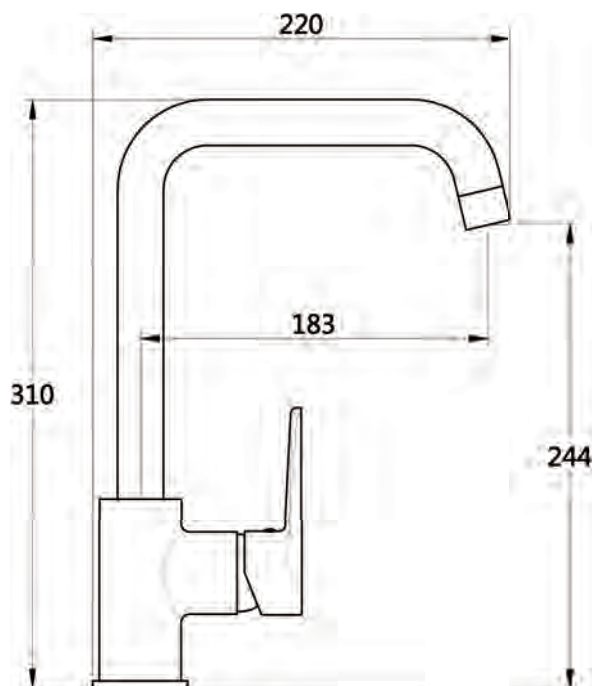


Cartuccia ø 40 Cartridge ø 40

Miscelatore monocomando per lavello canna girevole
Sink single lever mixer with swivel spout

cod.	pz. x conf.	euro cad.
E108000000	12	68,000

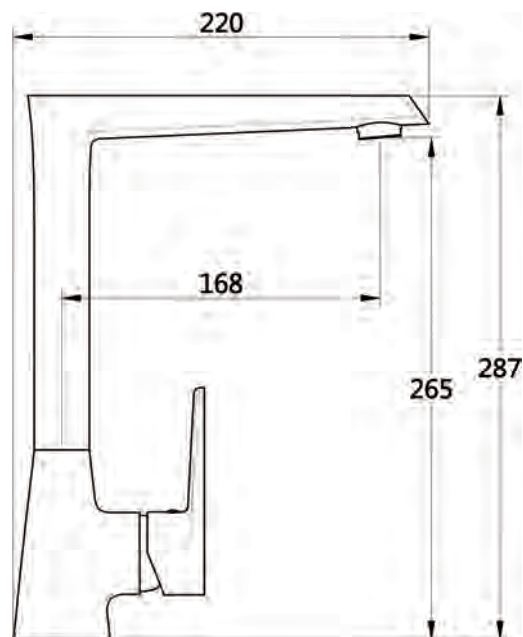
70sette

Cartuccia \varnothing 35 Cartridge \varnothing 35

Miscelatore monocomando per lavello con canna girevole
Sink single lever mixer with swivel spout

cod.	pz. x conf.	euro cad.
S11000070	12	78,000

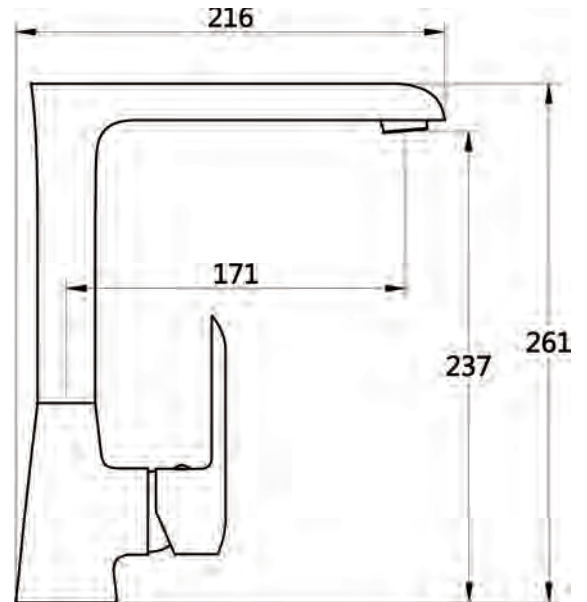
70sette

Cartuccia \varnothing 35 Cartridge \varnothing 35

Miscelatore monocomando per lavello con canna girevole
Sink single lever mixer with swivel spout

cod.	pz. x conf.	euro cad.
S110L00070	12	101,500

80sette



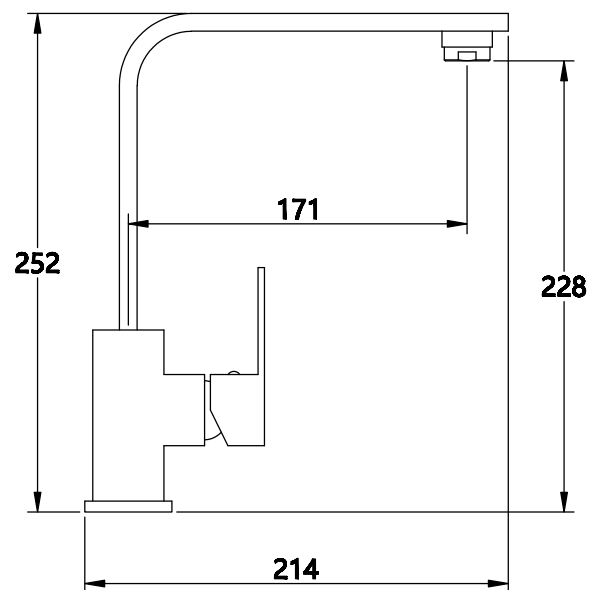
Cartuccia ø 35 Cartridge ø 35

Miscelatore monocomando per lavello con canna girevole
Sink single lever mixer with swivel spout

cod.	pz. x conf.	euro cad.
S110000080	12	100,500



KUBO

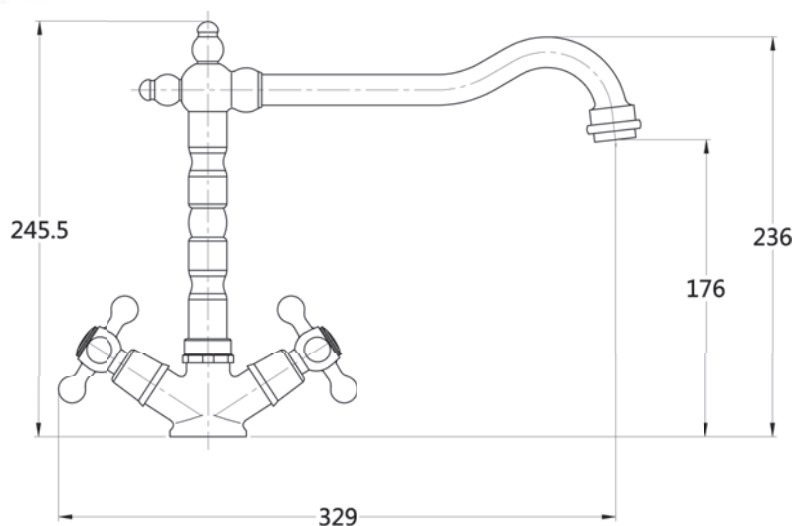


Cartuccia ø 25 Cartridge ø 25

Miscelatore monocomando per lavello con canna girevole
Sink single lever mixer with swivel spout

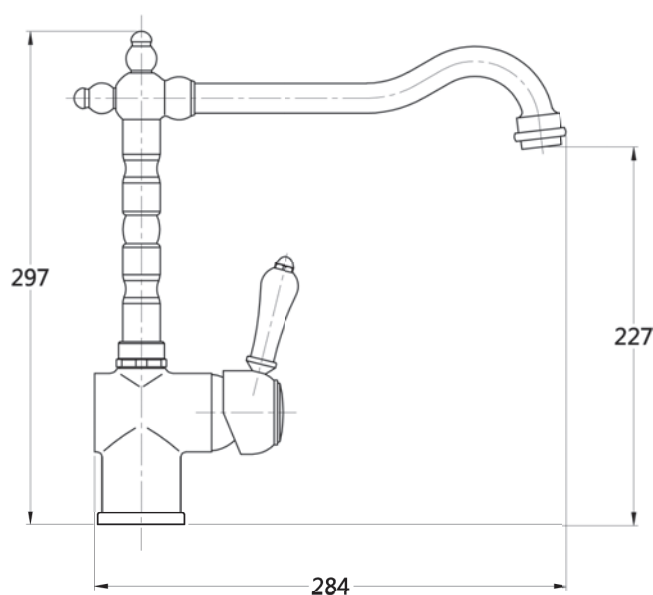
cod.	pz. x conf.	euro cad.
C110000000	12	107,500

VICTORIA



Rubinetto monoforo per lavello con doppia maniglia
Single connection sink bibcock with double handles

cod.		pz. x conf.	euro cad.
VIC00000VR	vecchio rame	12	104,000
VIC00000VO	vecchio ottone	12	104,000
VIC00000CH	cromo	12	87,000

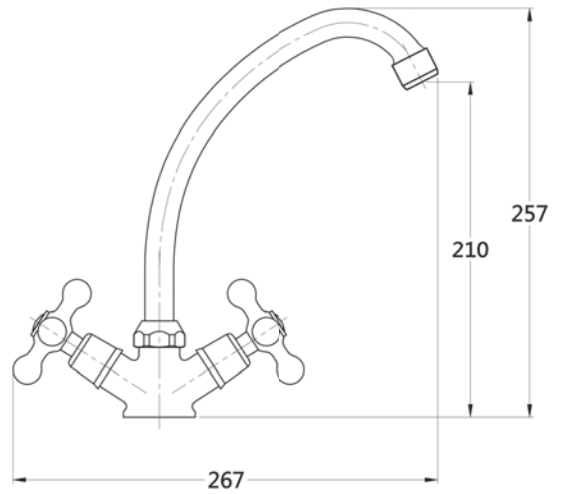


Cartuccia ø 40 Cartridge ø 40

Miscelatore monocomando per lavello con leva
Single lever sink mixer

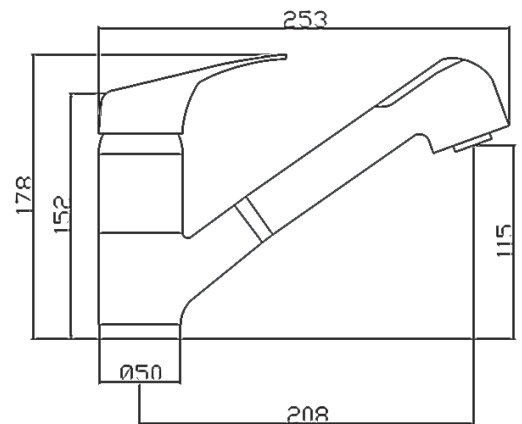
cod.		pz. x conf.	euro cad.
VIC10000VR	vecchio rame	12	109,500
VIC10000VO	vecchio ottone	12	109,500
VIC10000CH	cromo	12	93,500

ESTELLE



Rubinetti monoforo per lavello con doppia maniglia
Single connection sink bibcock with double handles

cod.		pz. x conf.	euro cad.
EST00000VR	vecchio rame	12	64,500
EST000000B	bianco	12	59,500
EST00000VO	vecchio ottone	12	64,500
EST00000CH	cromo	12	53,500



Cartuccia Ø 40 Cartridge Ø 40

Miscelatore monocomando per lavello con canna girevole e doccetta estraibile
Sink single lever mixer with swivel spout and extractible hand shower

cod.		pz. x conf.	euro cad.
E508CR0000		12	76,500



Rubinetto a vitone con snodo e attacco lavatrice

Bibcock with screw and ball joint with washing machine connection

cod.	misura	pz. x conf.	euro cad.
13790I000C	3/8" x 3/4"	12	42,700
13790I000D	1/2" x 3/4"	12	42,700
137900000D ECO	1/2" x 3/4"	12	19,500



Rubinetto a vitone con snodo

Bibcock with screw and ball joint

cod.	misura	pz. x conf.	euro cad.
1379A0I00C	3/8" x 3/4"	12	30,300
1379A0I00D	1/2" x 3/4"	12	30,300
1379A0000D ECO	1/2" x 3/4"	12	18,320



Rubinetto lavello a parete

Sink wall bibcock

cod.	ottone	pz. x conf.	euro cad.
1379GL000D		1	47,500



Rubinetto lavello a parete con canna a "U"

Sink wall bibcock with "U" spout

cod.	ottone	pz. x conf.	euro cad.
1379GLU00D		1	47,500



Rubinetto monolavello

Single handle bibcock sink

cod.	pz. x conf.	euro cad.
1379B00000	1	20,400



Rubinetto monolavello con doppia maniglia

Single double handle bibcock sink

cod.	pz. x conf.	euro cad.
1379B20000	1	40,720



Canna lavello a S con attacco universale calotta F 3/4"
Sink spout S shape universal connection, nut F 3/4"

cod.	misura		pz. x conf.	euro cad.
1267R00150	18 x 150 mm	ottone crom.	10	11,990
1267R00200	18 x 200 mm	ottone crom.	10	11,450
1267R00250	18 x 250 mm	ottone crom.	10	13,200
1267R00300	18 x 300 mm	ottone crom.	10	13,300
1267RA0150	18 x 150 mm	acciaio	10	8,160
1267RA0200	18 x 200 mm	acciaio	10	8,550
1267RA0250	18 x 250 mm	acciaio	10	9,000
1267RA0300	18 x 300 mm	acciaio	10	9,450



Canna lavello cromata a S con attacco ad innesto calotta F 3/4"
Chrome plated sink spout S shape plug-in connection, nut F 3/4"

cod.	misura		pz. x conf.	euro cad.
1267RX0150	18 x 150 mm		10	3,550
1267RX0200	18 x 200 mm		10	4,680
1267RX0250	18 x 250 mm		10	4,970
1267RX0300	18 x 300 mm		10	5,210



Canna lavello ad U con attacco universale calotta F 3/4"
Sink spout U shape universal connection, nut F 3/4"

cod.	misura		pz. x conf.	euro cad.
1267NTR200	18 x 200 mm	ottone crom.	10	11,200
1267NTRA20	18 x 200 mm	acciaio	10	8,550
1267NTR250	18 x 250 mm	ottone crom.	10	12,940
1267NTR300	18 x 300 mm	ottone crom.	10	17,960



Canna lavello cromata ad U con attacco ad innesto calotta F 3/4"
Chrome plated sink spout U shape plug-in connection, nut F 3/4"

cod.	misura		pz. x conf.	euro cad.
1267NTRX20	18 x 200 mm		10	4,680
1267NTRX25	18 x 250 mm		10	5,220
1267NTRX30	18 x 300 mm		10	5,240



Canna lavello a JOTA con attacco universale calotta F 3/4"
Sink spout JOTA shape universal connection, nut F 3/4"

cod.	misura		pz. x conf.	euro cad.
1268000150	18 x 150 mm	ottone crom.	10	12,660
1268000000	18 x 200 mm	ottone crom.	10	12,960
1268A00150	18 x 150 mm	acciaio	10	8,550
1268A00000	18 x 200 mm	acciaio	10	9,000



Canna lavello cromata a JOTA con attacco ad innesto calotta F 3/4"
Chrome plated sink spout JOTA shape plug-in connection, nut F 3/4"

cod.	misura		pz. x conf.	euro cad.
1268X00150	18 x 150 mm		10	4,460
1268X00000	18 x 200 mm		10	4,850



	cod.		pz. x conf.	euro cad.
Canna miscelatore lavello CIGNO	1267000106	ottone cromato	10	17,280
	1267X00106	acciaio cromato	10	7,120
per mixer PRINCE, BREAK, BYRON	12670VR106	vecchio rame	10	21,000
	12670VO106	vecchio ottone	10	21,000
Sink spout mixer CIGNO for mixers PRINCE, BREAK and BYRON	126700B106	bianco	10	20,000
	126700N106	nero	10	20,000
	12670TF106	terra di Francia	10	20,000
	12670GA106	granito avena	10	20,000



	cod.		pz. x conf.	euro cad.
Canna miscelatore lavello CURVA ø 24 mm	1267CRB106		10	13,780

per mixer PRINCE P106B
Sink spout mixer CURVA ø 24 mm
mixer PRINCE P106B



	cod.		pz. x conf.	euro cad.
Canna miscelatore lavello CURVA ø 24 mm	1267106108		10	17,790

per mixer TIME e ELLA E108

Sink spout mixer CURVA ø 24 mm
mixer TIME and ELLA E108



	cod.		pz. x conf.	euro cad.
Canna colorata flessibile SNAKE	SCSNAKE00B	bianco	10	19,000
	SCSNAKE00G	grigio	10	19,000
	SCSNAKE00N	nero	10	19,000
	SCSNAKE00A	blu	10	19,000
	SCSNAKE00R	rosso	10	19,000

Flexible colored
sink spout
mixer SNAKE



	cod.		pz. x conf.	euro cad.
Canna miscelatore lavello CURVA ø 24 mm	126700E106		10	19,100

per mixer ELLA E106 e JACK J108

Sink spout mixer CURVA ø 24 mm
for mixer ELLA E106 and JACK J108



	cod.	misura	pz. x conf.	euro cad.
Canna miscelatore lavello DRITTA	1267105150	150 mm	10	11,900
	1267000105	200 mm	10	13,410
	1267105250	250 mm	10	14,960
	1267105300	300 mm	10	17,000

Sink spout mixer
DRITTA



	cod.		pz. x conf.	euro cad.
Canna miscelatore lavello C110	126700C110		10	42,200

per mixer KUBO
Sink spout mixer C110
for mixers KUBO



	cod.	pz. x conf.	euro cad.
Canna miscelatore lavello S110	1267S11070	10	19,700

per mixer 70sette

Sink spout mixer S110
for mixers 70sette



	cod.	pz. x conf.	euro cad.
Canna miscelatore lavello QUADRA Ø 24 mm	1267000110	10	24,240

per mixer PRINCE e KING mod. 110

Sink spout mixer QUADRA Ø 24 mm
for mixers PRINCE and KING mod. 110



	cod.	pz. x conf.	euro cad.
Canna miscelatore lavello S110	1267S11080	10	39,380

per mixer 80sette

Sink spout mixer S110 for mixers 80sette



	cod.	pz. x conf.	euro cad.
Canna miscelatore lavello S110L	1267S1170L	10	42,200

per mixer 70sette

Sink spout mixer S110 for mixers 70sette



	cod.		pz. x conf.	euro cad.
Canna rubinetto lavello ESTELLE	1267EST0CH	cromo	10	10,830

Sink spout mixer ESTELLE	1267EST0VO	vecchio ottone	10	14,440
	1267EST0VR	vecchio rame	10	14,440
	1267EST00B	bianco	10	13,410



	cod.		pz. x conf.	euro cad.
Canna rubinetto lavello VICTORIA	1267VIC0CH	cromo	10	45,380

Sink spout mixer VICTORIA	1267VIC0VO	vecchio ottone	10	53,650
	1267VIC0VR	vecchio rame	10	53,650



Leva monocomando
PRINCE

Lever mixer PRINCE

cod.	pz. x conf.	euro cad.
P10MAN0000	10	4,650



Leva monocomando
KING

Lever mixer KING

cod.	pz. x conf.	euro cad.
K10MAN0000	10	9,660



Leva monocomando
YOLE

Lever mixer YOLE

cod.	pz. x conf.	euro cad.
Y10MAN0000	10	6,700



Leva monocomando
ELLA

Lever mixer ELLA

cod.	pz. x conf.	euro cad.
E10MAN0000	10	6,250



Leva monocomando
MOMI

Lever mixer MOMI

cod.	pz. x conf.	euro cad.
M10MAN0000	10	5,250



Leva monocomando
QUEEN

Lever mixer QUEEN

cod.	pz. x conf.	euro cad.
Q10MAN0000	10	8,640



Leva monocomando
ELIKA

Lever mixer ELIKA

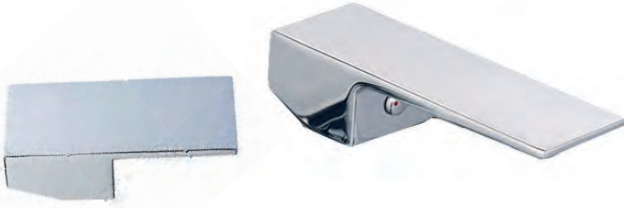
cod.	pz. x conf.	euro cad.
ELI10MAN01 corta	10	12,000
ELI10MAN02 lunga	10	14,500



Leva monocomando
ROUND

Lever mixer ROUND

cod.	pz. x conf.	euro cad.
R10MAN0000	10	8,500



Leva monocomando KUBO	cod.		pz. x conf.	euro cad.
Lever mixer KUBO	C10MAN0001	corta	10	8,250
	C10MAN0002	lunga	10	9,000



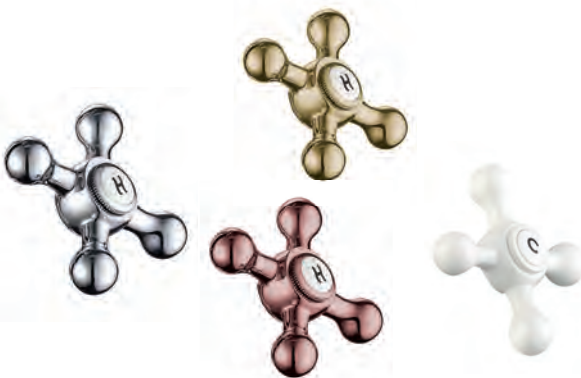
Leva monocomando JACK	cod.		pz. x conf.	euro cad.
Lever mixer JACK	J10MAN0000		10	9,000



Leva monocomando 70sette	cod.		pz. x conf.	euro cad.
Lever mixer 70sette	S1070MAN00		10	9,000



Leva monocomando 80sette	cod.		pz. x conf.	euro cad.
Lever mixer 80sette	S1080MAN00		10	8,720



manopola ESTELLE - VICTORIA	cod.		pz. x conf.	euro coppia
handle ESTELLE	ESTMAN00VR	vecchio rame	10	15,500
VICTORIA	ESTMAN00OB	bianco	10	13,500
	ESTMAN00CH	cromo	10	11,500
	ESTMAN00VO	vecchio ottone	10	15,500



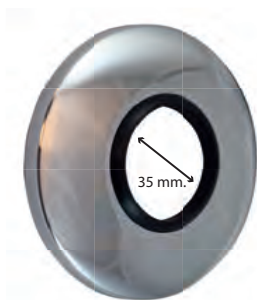
Leva monocomando VICTORIA	cod.		pz. x conf.	euro cad.
Lever mixer VICTORIA	VIC10MANVR	vecchio rame	10	9,000
	VIC10MANVO	vecchio ottone	10	9,000
	VIC10MANCH	cromo	10	6,750



Maniglia in ottone cromata per rubinetto	cod.		pz. x conf.	euro cad.
Chrome plated brass handle	2627/00000		10	10,100



Leva clinica per miscelatori	cod.		pz. x conf.	euro cad.
Mixer clinical lever	G200LEVACL		10	8,100



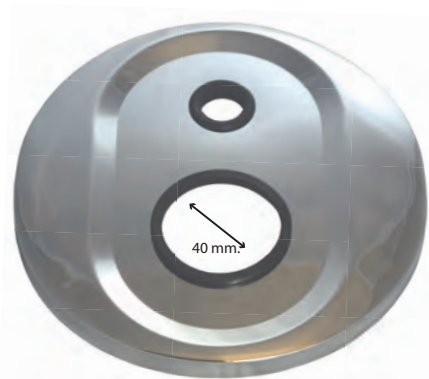
	cod.	pz. x conf.	euro cad.
piastra per miscelatori incasso doccia cartuccia 35 per serie ELLA E103, ROUND R103, QUEEN Q103, 70sette S103, 80sette S103, JACK J103 Plate for shower mixer, cartridge 35	PIA35R0103	10	7,700



	cod.	pz. x conf.	euro cad.
piastra per miscelatori incasso doccia cartuccia 40 per serie PRINCE P103, MOMI103, YOLE Y103, KING K103, ELIKA ELI103, Plate for shower mixer, cartridge 40	PIA4000103	10	7,100



	cod.	pz. x conf.	euro cad.
piastra per miscelatori incasso doccia con deviatore, cartuccia 35 ELLA E109 - ROUND R109 - 70sette S109 - 80sette S109 - JACK J109 Plate for shower mixer with switch, cartridge 35	PIA35R0109	10	27,000



	cod.	pz. x conf.	euro cad.
piastra per miscelatori incasso doccia con deviatore, cartuccia 40 YOLE Y109 Plate for shower mixer with switch, cartridge 40	PIA40Y1090	10	27,000



	cod.	pz. x conf.	euro cad.
piastra per miscelatori incasso doccia KUBO cartuccia 35 Plate for KUBO shower mixer cartridge 35	PIA35C0103	10	11,000



	cod.	pz. x conf.	euro cad.
piastra per miscelatori incasso doccia KUBO cartuccia 35 e deviatore Plate for KUBO shower mixer cartridge 35 and switch	PIA35C0109	10	17,600



	cod.		pz. x conf.	euro cad.
Cappuccio cromato per rubinetto	2628B00000	∅ 23	10	8,910

Chrome plated brass cap for tap



	cod.	misura	pz. x conf.	euro cad.
Deviatore per canna lavello	PDV0000000	3/4" x 1/2" x 3/4"	10	12,300

Deviator for lever sink spout



	cod.		pz. x conf.	euro cad.
Fissaggio per monofori	TPFIX10000	una vite	10	1,200
Mixer fixing-kit	TPFIX1BLOC	una vite cm. 8 con fermo	10	1,380
	TPFIX1BLO1	una vite cm.10 con fermo	10	1,420

Mixer fixing-kit



	cod.		pz. x conf.	euro cad.
Fissaggio per monofori	TPFIX00000	due viti	10	1,290
Mixer fixing-kit	TPFIXBLOC0	due viti cm. 8 con fermo	10	1,500
	TPFIXBLOC1	due viti cm.10 con fermo	10	1,610

Mixer fixing-kit



	cod.		pz. x conf.	euro cad.
Copriforo ∅ 50 con guarnizione, o-ring e ghiera di fissaggio	1306T00000	ottone cromato	20	3,185
	1306COLBIA	ottone smaltato bianco	20	3,185
	1306TX0000	ECO cromato	20	1,960
	1306TXCOLBIA	ECO smaltato bianco	20	1,960

Hole-cover ∅ 50 with gasket, o-ring and fixing nut



	cod.	Misura	pz. x conf.	euro cad.
Copriforo in acciaio con guarnizione	1301G00000	44 mm	50	2,160

Steel hole-cover with gasket



senza serbatoio
without tank

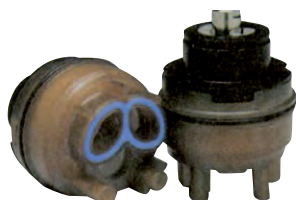
	cod.	misura	pz. x conf.	euro cad.
Cartuccia per miscelatore	CC00000000	ø 25	10	5,000
Cartridge for mixer	QC00000000	ø 35	10	3,400
	PC00000000	ø 40	10	3,400



con serbatoio
with tank

	cod.	misura	pz. x conf.	euro cad.
Cartuccia per miscelatore	QCALTA0000	ø 35	10	4,630
Cartridge for mixer	PCALTA0000	ø 40	10	4,630

RICAMBI MAMOLI / MAMOLI SPARE PARTS



RICAMBI MAMOLI / MAMOLI SPARE PARTS

	cod.	misura/size	pz. x conf.	euro cad.
19V - Serie: H2Vip - Vip - 3Vip - Ego Alter - Roby - Quasar Quarzo Top - Quarzo Vip - Quarzo Fox - Quarzo Elite	C00000019V	ø 43	10	89,500



RICAMBI MAMOLI / MAMOLI SPARE PARTS

	cod.	misura/size	pz. x conf.	euro cad.
Coppia vitoni 1/2" mod. 3V	C00000003V	coppia in blister	10	51,500



RICAMBI MAMOLI / MAMOLI SPARE PARTS

	cod.	misura/size	pz. x conf.	euro cad.
4V - Serie: Quarzo Vip - Quarzo Vip Extra - Quarzo Elite	C00000004V	ø 37	10	90,700



RICAMBI MAMOLI / MAMOLI SPARE PARTS

	cod.	misura/size	pz. x conf.	euro cad.
Coppia vitoni 1/2" mod. 10D	C00000010D	coppia in blister	10	51,500



RICAMBI MAMOLI / MAMOLI SPARE PARTS

	cod.	misura/size	pz. x conf.	euro cad.
14S - Serie: QuarzoMix	C00000014S	ø 45	10	109,000



RICAMBI MAMOLI / MAMOLI SPARE PARTS

	cod.	misura/size	pz. x conf.	euro cad.
Vitone per flussometro 3/4" mod. 12L	C00000012L		10	50,000

RICAMBI KEROX / KEROX SPARE PARTS



RICAMBI KEROX / KEROX SPARE PARTS

	cod.	misura/size	pz. x conf.	euro cad.
cartuccia dischi ceramica alta 1 piedino	C0000K35A1	ø 35	10	14,200

RICAMBI KEROX / KEROX SPARE PARTS

	cod.	misura/size	pz. x conf.	euro cad.
cartuccia dischi ceramica alta 2 piedini	C0000K35A2	ø 35	10	14,200



RICAMBI KEROX / KEROX SPARE PARTS

	cod.	misura/size	pz. x conf.	euro cad.
cartuccia dischi ceramica bassa 1 piedino	C0000K35B1	ø 35	10	14,200

RICAMBI KEROX / KEROX SPARE PARTS

	cod.	misura/size	pz. x conf.	euro cad.
cartuccia dischi ceramica bassa 2 piedini	C0000K35B2	ø 35	10	14,200



RICAMBI KEROX / KEROX SPARE PARTS

	cod.	misura/size	pz. x conf.	euro cad.
cartuccia dischi ceramica alta 1 piedino	C0000K40A1	ø 42	10	14,700

RICAMBI KEROX / KEROX SPARE PARTS

	cod.	misura/size	pz. x conf.	euro cad.
cartuccia dischi ceramica alta 2 piedini	C0000K40A2	ø 40	10	14,700



RICAMBI KEROX / KEROX SPARE PARTS

	cod.	misura/size	pz. x conf.	euro cad.
cartuccia dischi ceramica bassa 1 piedino	C0000K40B1	ø 42	10	14,700

RICAMBI KEROX / KEROX SPARE PARTS

	cod.	misura/size	pz. x conf.	euro cad.
cartuccia dischi ceramica bassa 2 piedini	C0000K40B2	ø 40	10	14,700

RICAMBI NOBILI / NOBILI SPARE PARTS



RICAMBI NOBILI / NOBILI SPARE PARTS

	cod.	misura/size	pz. x conf.	euro cad.
cartuccia JOYSTICK con fondo Cartridge for mixer	C000RCR465	∅ 40	10	60,750



RICAMBI NOBILI / NOBILI SPARE PARTS

	cod.	misura/size	pz. x conf.	euro cad.
Vitone 1/2" gas Screw 1/2" gas	CRVT200/20	1/2"	10	14,750



RICAMBI NOBILI / NOBILI SPARE PARTS

	cod.	misura/size	pz. x conf.	euro cad.
Vitone 1/2" a dischi ceramici 1/4 di giro destro Screw 1/2"	CRVT200/5D	1/2"	10	25,750



RICAMBI NOBILI / NOBILI SPARE PARTS

	cod.	misura/size	pz. x conf.	euro cad.
Vitone 1/2" a dischi ceramici 1/4 di giro sinistro Screw 1/2"	CRVT200/5S	1/2"	10	25,750



RICAMBI NOBILI / NOBILI SPARE PARTS

	cod.	misura/size	pz. x conf.	euro cad.
cartuccia termostatica e filtri Thermostatic cartridge with filter	CORCR201/5		10	86,500



RICAMBI NOBILI / NOBILI SPARE PARTS

	cod.	misura/size	pz. x conf.	euro cad.
cartuccia con distributore Cartridge for mixer	CORCR280/D	∅ 28	10	57,000



RICAMBI NOBILI / NOBILI SPARE PARTS

	cod.	misura/size	pz. x conf.	euro cad.
cartuccia completa 5 vie Cartridge for mixer	CORCR30067		10	125,000



RICAMBI NOBILI / NOBILI SPARE PARTS

	cod.	misura/size	pz. x conf.	euro cad.
cartuccia con fondo Cartridge for mixer	C000RCR350	∅ 35	10	57,000

RICAMBI NOBILI / NOBILI SPARE PARTS



RICAMBI NOBILI / NOBILI SPARE PARTS

	cod.	misura/size	pz. x conf.	euro cad.
cartuccia con distributore Cartridge for mixer	C0RCR350/D	ø 35	10	57,000



RICAMBI NOBILI / NOBILI SPARE PARTS

	cod.	misura/size	pz. x conf.	euro cad.
cartuccia con distributore ECO Cartridge for mixer	CR350ECO	ø 35	10	75,500



RICAMBI NOBILI / NOBILI SPARE PARTS

	cod.	misura/size	pz. x conf.	euro cad.
cartuccia con fondo temp. portata 50% Cartridge for mixer	C000RCR413	ø 45	10	57,000



RICAMBI NOBILI / NOBILI SPARE PARTS

	cod.	misura/size	pz. x conf.	euro cad.
cartuccia con distr. temp. portata 50% Cartridge for mixer	C000RCR418	ø 45	10	57,000



RICAMBI NOBILI / NOBILI SPARE PARTS

	cod.	misura/size	pz. x conf.	euro cad.
cartuccia con fondo temp. portata 50% Cartridge for mixer	C000RCR433	ø 40	10	57,000



RICAMBI NOBILI / NOBILI SPARE PARTS

	cod.	misura/size	pz. x conf.	euro cad.
cartuccia con distr. temp. portata 50% Cartridge for mixer	C000RCR438	ø 40	10	57,000



RICAMBI NOBILI / NOBILI SPARE PARTS

	cod.	misura/size	pz. x conf.	euro cad.
cartuccia con fondo Cartridge for mixer	C000RCR440	ø 40	10	57,000



RICAMBI NOBILI / NOBILI SPARE PARTS

	cod.	misura/size	pz. x conf.	euro cad.
cartuccia assiale monocomando "NUOVA" con chiave Cartridge for mixer	CRCR46000N	ø 40	10	71,750

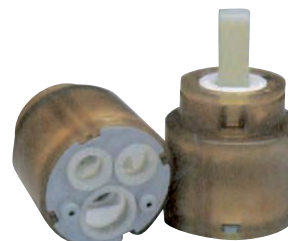
RICAMBI GROHE / GROHE SPARE PARTS



RICAMBI GROHE / GROHE SPARE PARTS

	cod.	misura/size	pz. x conf.	euro cad.
Cartuccia ricambio Cartridge for mixer	C046048000	ø 46	10	152,750

RICAMBI NEWFORM / NEWFORM SPARE PARTS



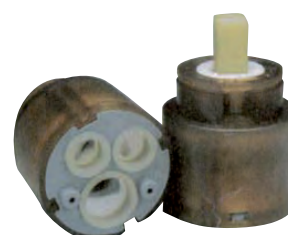
RICAMBI NEWFORM / NEWFORM SPARE PARTS

	cod.	misura/size	pz. x conf.	euro cad.
Cartuccia 106 Cartridge for mixer	C0000NBW73	ø 45 h.73	10	123,150



RICAMBI GROHE / GROHE SPARE PARTS

	cod.	misura/size	pz. x conf.	euro cad.
Cartuccia ricambio Cartridge for mixer	C046580000	ø 28	10	159,250



RICAMBI NEWFORM / NEWFORM SPARE PARTS

	cod.	misura/size	pz. x conf.	euro cad.
Cartuccia 107 Cartridge for mixer	C0000NBW68	ø 45 h.68	10	123,150



RICAMBI GROHE / GROHE SPARE PARTS

	cod.	misura/size	pz. x conf.	euro cad.
Cartuccia ricambio Cartridge for mixer	C046374000	ø 35	10	159,250

RICAMBI PAINI / PAINI SPARE PARTS



RICAMBI PAINI / PAINI SPARE PARTS

	cod.	misura/size	pz. x conf.	euro cad.
Cartuccia ricambio Atomix c/Broccia	C0020CC956	ø 45 h.78	10	36,000
Cartridge for mixer				



RICAMBI PAINI / PAINI SPARE PARTS

	cod.	misura/size	pz. x conf.	euro cad.
Cartuccia ricambio Atomix c/Quadro	C020CC956Q	ø 45 h.78	10	36,000
Cartridge for mixer				

RICAMBI ZUCCHETTI / ZUCCHETTI SPARE PARTS



RICAMBI ZUCCHETTI / ZUCCHETTI SPARE PARTS

	cod.	misura/size	pz. x conf.	euro cad.
Cartuccia ricambio	C000R98103	ø 39 h.63	10	90,000
Cartridge for mixer				



RICAMBI ZUCCHETTI / ZUCCHETTI SPARE PARTS

	cod.	misura/size	pz. x conf.	euro cad.
Cartuccia ricambio	C000R9734P	ø 38,5 h.63	10	90,000
Cartridge for mixer				



RICAMBI ZUCCHETTI / ZUCCHETTI SPARE PARTS

	cod.	misura/size	pz. x conf.	euro conf.
Vitone ricambio	C002R9741P		2	42,500
Cartridge for mixer				
	C030R9741P		30	520,000

RICAMBI CISAL / CISAL SPARE PARTS



RICAMBI CISAL / CISAL SPARE PARTS

	cod.	misura/size	pz. x conf.	euro cad.
cartuccia ricambio per serie EOS-EUROPA	C00ZZ92909	ø 43 h.69	10	53,900
Cartridge for mixer				



RICAMBI CISAL / CISAL SPARE PARTS

	cod.	misura/size	pz. x conf.	euro cad.
cartuccia ricambio per serie CRONOS MITO - V.BLITZ	C00ZZ90746	ø 51 h.67	10	88,800
Cartridge for mixer				

RICAMBI IDEAL STANDARD / IDEAL STANDARD SPARE PARTS



RICAMBI IDEAL STANDARD / IDEAL STANDARD SPARE PARTS

	cod.	misura/size	pz. x conf.	euro cad.
Cartuccia ricambio per Ceramix, Ceralux e Diesis Cartridge for mixer	CA960500NU	∅ 47	10	102,200



RICAMBI IDEAL STANDARD / IDEAL STANDARD SPARE PARTS

	cod.	misura/size	pz. x conf.	euro cad.
Vitone ricambio a disco ceramico Cartridge for mixer	CN045716NU	1/2"	10	59,900



RICAMBI IDEAL STANDARD / IDEAL STANDARD SPARE PARTS

	cod.	misura/size	pz. x conf.	euro cad.
Cartuccia ricambio Ceramix 8 galloni Cartridge for mixer	CA961710NU	∅ 53	10	115,100



RICAMBI IDEAL STANDARD / IDEAL STANDARD SPARE PARTS

	cod.	misura/size	pz. x conf.	euro cad.
Cartuccia ricambio Ceramix 4 galloni Cartridge for mixer	CA962552NU		10	98,900



RICAMBI IDEAL STANDARD / IDEAL STANDARD SPARE PARTS

	cod.	misura/size	pz. x conf.	euro cad.
Cartuccia ricambio Dolomite Cartridge for mixer	CA963902NU	∅ 47	10	78,700



RICAMBI IDEAL STANDARD / IDEAL STANDARD SPARE PARTS

	cod.	misura/size	pz. x conf.	euro cad.
Cartuccia ricambio Dolomite Cartridge for mixer	CA960676NU	∅ 40	10	43,500

RICAMBI IDEAL STANDARD
IDEAL STANDARD SPARE PARTS

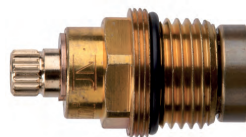


RICAMBI IDEAL STANDARD / IDEAL STANDARD SPARE PARTS

	cod.	misura/size	pz. x conf.	euro cad.
Cartuccia ricambio CERA J	CA963785NU	ø 40	10	102,200

Cartridge for mixer

RICAMBI F.LLI FRATTINI / F.LLI FRATTINI SPARE PARTS



RICAMBI F.LLI FRATTINI / F.LLI FRATTINI SPARE PARTS

	cod.	misura/size	pz. x conf.	euro cad.
Vitone UNI fil. 1/2"	C000R28002	1/2"	10	18,800

Screw UNI thread 1/2"



RICAMBI IDEAL STANDARD / IDEAL STANDARD SPARE PARTS

	cod.	misura/size	pz. x conf.	euro cad.
Cartuccia ricambio DUALUX - calda G1/2 RED	CA960938NU	1/2"	10	61,100

Cartridge for mixer



RICAMBI F.LLI FRATTINI / F.LLI FRATTINI SPARE PARTS

	cod.	misura/size	pz. x conf.	euro cad.
Cartuccia per miscelatore	C000R08001	ø 42	10	57,500

Cartridge for mixer



RICAMBI IDEAL STANDARD / IDEAL STANDARD SPARE PARTS

	cod.	misura/size	pz. x conf.	euro cad.
Cartuccia ricambio DUALUX - fredda G1/2 BLUE	CA960939NU	1/2"	10	61,100

Cartridge for mixer



RICAMBI F.LLI FRATTINI / F.LLI FRATTINI SPARE PARTS

	cod.	misura/size	pz. x conf.	euro cad.
Cartuccia per miscelatore	C000R08013	ø 25	10	57,500

Cartridge for mixer

10 SERIE MISCELATORI, RUBINETTERIA ED ACCESSORI MIXERS AND ACCESSORIES

M16 = female connection
M18 = male connection
M22 = female connection

M24 = male connection
M28 = male connection

M16 = attacco femmina
M18 = attacco maschio

M22 = attacco femmina
M24 = attacco maschio
M28 = attacco maschio



Aeratore regolabile con snodo, a 2 funzioni

Adjustable articulated aerator, 2 functions

cod.	misura	pz. x conf.	euro cad.
1708000000	22 x 1	10	3,000



Aeratore prolungato a due funzioni

Extended aerator with two jets

cod.	misura	pz. x conf.	euro cad.
1700NT0000	bianco	10	3,600
1701NT00CR	nero/cromato	10	4,100



Aeratore inserto in ottone
Aerator with brass cartridge

cod.	misura	pz. x conf.	euro cad.
13140TT000	M 22 x 1	10	0,800
13130TT000	M 24 x 1	10	0,800
1317V0TT00	M 28 x 1 vasca	10	1,200

ECO



Aeratore inserto in plastica
Aerator with plastic cartridge

cod.	misura	pz. x conf.	euro cad.
1314000000	M 22 x 1	10	0,740
1313000000	M 24 x 1	10	0,740
1317000000	M 28 x 1 vasca	10	1,100

ECO



Full Flow

Aeratore MINIMAL
MINIMAL aerator

cod.	misura	pz. x conf.	euro cad.
13140TTM16	M 16 x 1	10	1,190
13130TTM18	M 18 x 1	10	1,300

ECO



Aeratore in ottone cromato con snodo

Chrome plated articulated brass aerator

cod.	misura	pz. x conf.	euro cad.
1316000000	M 22 x 1	10	3,800
1315000000	M 24 x 1	10	3,650

ECO



1313 / 1314 = 13.5 – 15.0 l/min. 1317 = 27.0 – 30.0 l/min.

Aeratore in ottone cromato CASCADE®

Chrome plated brass CASCADE® aerator

cod.	misura	pz. x conf.	euro cad.
1314NEOCAS	M 22 x 1	10	2,900
1313NEOCAS	M 24 x 1	10	2,900
1317NEOCAS	M 28 x 1 vasca	5	6,400

NEOPERL®

flow, stop and go®



13.5 – 15.0 l/min.

cartuccia CASCADE®

CASCADE® cartridge

cod.	misura	pz. x conf.	euro cad.
1301032094	M22 / M24	10	2,300

NEOPERL®

flow, stop and go®

M16 = female connection M24 = male connection
M18 = male connection M28 = male connection
M22 = female connection

M16 = attacco femmina M22 = attacco femmina
M18 = attacco maschio M24 = attacco maschio
M28 = attacco maschio



NEOPERL
flow, stop and go®

7.5 – 9.0 l/min.

	cod.	misura	pz. x conf.	euro cad.
Aeratore in ottone crom. CASCADE® SLC® a risparmio acqua	1314NEOCAR	M 22 x 1	10	6,250
Chrome plated brass CASCADE® SLC® aerator water saving	1313NEOCAR	M 24 x 1	10	6,250



NEOPERL
flow, stop and go®

7.5 – 9.0 l/min.

	cod.	misura	pz. x conf.	euro cad.
Cartuccia CASCADE® SLC® a risparmio acqua	1301812095	M22 / M24	10	3,500
Cartidge CASCADE® SLC® water saving				



NEOPERL
flow, stop and go®

1313 / 1314 = 13.5 – 15.0 l/min. 1317 = 27.0 – 30.0 l/min.

	cod.	misura	pz. x conf.	euro cad.
Aeratore perlator "LL"	1314PERLLL	M 22 x 1	10	1,700
"L L" perlator aerator	1313PERLLL	M 24 x 1	10	1,700
	1317PERLLL	M 28 x 1 vasca	5	2,800



NEOPERL
flow, stop and go®

	cod.	misura	pz. x conf.	euro cad.
Filtro aeratore LL Aerator cartridge LL	1313LLLFIL	M22 / M24	10	0,950



NEOPERL
flow, stop and go®

7,5 - 9,0 l/min.

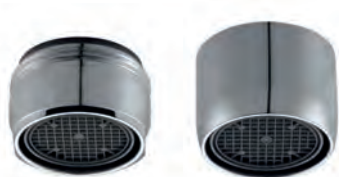
	cod.	misura	pz. x conf.	euro cad.
DL ECONOM	1340460095	M 22 x 1	10	1,720
DL ECONOM	1340460195	M 24 x 1	10	1,720



NEOPERL
flow, stop and go®

7,5 - 9,0 l/min.

	cod.	misura	pz. x conf.	euro cad.
DL Econom cartuccia interna senza guarn.	1340460295	M22 / M24	5	1,000
DL Econom internal cartridge without gasket				



NEOPERL
flow, stop and go®

13.5 – 15.0 l/min.

	cod.	misura	pz. x conf.	euro cad.
DL aeratore	1340460395	M 22 x 1	10	1,450
DL aerator	1340460495	M 24 x 1	10	1,450



NEOPERL
flow, stop and go®

13.5 – 15.0 l/min.

	cod.	misura	pz. x conf.	euro cad.
DL cartuccia interna senza guarn.	1340460595	M22 / M24	5	1,000
DL internal cartridge without gasket				

10 SERIE MISCELATORI, RUBINETTERIA ED ACCESSORI MIXERS AND ACCESSORIES

M16 = female connection
M18 = male connection
M22 = female connection

M24 = male connection
M28 = male connection

M16 = attacco femmina
M18 = attacco maschio

M22 = attacco femmina
M24 = attacco maschio
M28 = attacco maschio



Full Flow

	cod.	pz. x conf.	euro cad.
HONEYCOMB TT®	1314NEOM16	M16 x 1	10 4,300
HONEYCOMB TT®	1313NEOM18	M18 x 1	10 4,100
HONEYCOMB TT®	1301560145	3/8"	10 5,250



Full Flow

	cod.	pz. x conf.	euro cad.
HONEYCOMB TT® cartuccia interna HONEYCOMB TT® internal cartridge	1302560145	3/8" M16 - M18	5 3,500



M22 / 24 13.5 – 15.0 l/min.

M28 27.0 – 30.0 l/min.

	cod.	pz. x conf.	euro cad.
HONEYCOMB®	1301401595	M22 x 1	10 1,650
HONEYCOMB®	1301401695	M24 x 1	10 1,650
HONEYCOMB®	1301401795	M28 x 1	10 4,100

M22 / 24



M28



M22 / 24 13.5 – 15.0 l/min.

M28 27.0 – 30.0 l/min.

	cod.	pz. x conf.	euro cad.
HONEYCOMB® cartuccia interna HONEYCOMB® internal cartridge	1301401895	3/8" M22 - M24	5 1,400
HONEYCOMB®	1301402095	3/8" M28	5 1,900



8 l/min.

	cod.	pz. x conf.	euro cad.
HONEYCOMB TT PCA®	1301562845	M16 x 1	10 5,100
HONEYCOMB TT PCA®	1301564845	M18 x 1	10 5,100
HONEYCOMB TT PCA®	1301560845	3/8"	10 6,500



8 l/min.

	cod.	pz. x conf.	euro cad.
HONEYCOMB PCA® cartuccia interna HONEYCOMB PCA® internal cartridge	1302560845	3/8" M16 / M18	5 4,300



7,5 - 9,0 l/min.

	cod.	pz. x conf.	euro cad.
HONEYCOMB ECONOM®	1301403095	M22 x 1	10 1,650
HONEYCOMB ECONOM®	1301403195	M24 x 1	10 1,650



7,5 - 9,0 l/min.

	cod.	pz. x conf.	euro cad.
HONEYCOMB ECONOM® cartuccia interna HONEYCOMB ECONOM® internal cartridge	1301403295	M22 - M24	5 1,400



1301871395 / 1301881395 = 13.5 – 15.0 l/min.
130107094 = 27.0 – 30.0 l/min.



aeratore	cod.	misura	pz. x conf.	euro cad.
CASCADE® SLC®	1301871395	M 22 x 1	10	3,100
CASCADE® SLC®	1301881395	M 24 x 1	10	3,100
aerator	1301071094	M 28 x 1 vasca	5	8,460



cartuccia	cod.	misura	pz. x conf.	euro cad.
CASCADE® SLC®	1302871195	M22 / M24	10	2,800
CASCADE® SLC®	1301081094	M28	10	4,250



13.5 – 15.0 l/min.

SSR aeratore con snodo incorporato	cod.	misura	pz. x conf.	euro cad.
SSR aerator with integrated articulation	1301705094	M 22 x 1	10	5,570
	1301705494	M 24 x 1	10	5,570



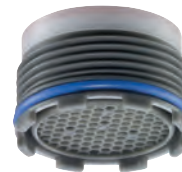
13.5 – 15.0 l/min.

SSR cartuccia con snodo incorporato	cod.	misura	pz. x conf.	euro cad.
SSR cartridge with integrated articulation	1301705894	M 22 / M24	10	3,750



13.5 – 15.0 l/min.

Aeratore Coin Slot	cod.	misura	pz. x conf.	euro cad.
Coin Slot aerator	1345302894	M 24 x 1	10	4,300



7,0 l/min.

CACHE® HONEYCOMB PCA®	cod.	misura	pz. x conf.	euro cad.
CACHE® HONEYCOMB PCA®	1343225590	TJ, M 18,5 x 1	5	4,200



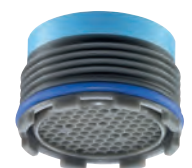
Full Flow

CACHE® HONEYCOMB®	cod.	misura	pz. x conf.	euro cad.
CACHE® HONEYCOMB®	1301515190	TT, M 16,5 x 1	5	3,150



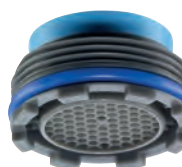
13.5 – 15.0 l/min.

Cartuccia CACHE® CASCADE® SLC®	cod.	misura	pz. x conf.	euro cad.
CACHE® CASCADE® SLC® cartridge	1340020390	M 24 x 1	5	5,890



13.5 – 15.0 l/min.

CACHE® HONEYCOMB®	cod.	misura	pz. x conf.	euro cad.
CACHE® HONEYCOMB®	1301515590	TJ, M 18,5 x 1	5	3,150



13.5 – 15.0 l/min.

CACHE® HONEYCOMB®	cod.	misura	pz. x conf.	euro cad.
CACHE® HONEYCOMB®	1301510190	JR, M 21,5 x 1	5	3,150



8,3 l/min.

SLIM AIR PCA
SLIM AIR PCA aerator

cod.	misura	pz. x conf.	euro cad.
1345305190	M 24 x 1	10	4,350



Regolatore di portata doccia PCR

PCR shower flow regulator

cod.	misura	pz. x conf.	euro cad.
1302629994	1/2" x 1/2"	10	14,300



Aeratore rettangolo
Rectangle aerator

13.5 – 15.0 l/min.

cod.	misura	pz. x conf.	euro cad.
1302325990	40 x 10 mm	5	21,000



1302328290	24 x 6 mm	5	13,900
------------	-----------	---	--------

1302328490	28 x 7 mm	5	15,900
------------	-----------	---	--------

1302328990	24,5 x 9 mm	5	13,900
------------	-------------	---	--------



1302328090	32 x 8 mm	5	17,950
------------	-----------	---	--------



Riduzione 1/2" x M22x1

Reduction 1/2" x M22x1

cod.	misura	pz. x conf.	euro cad.
1350092094	ottone cromato	10	5,690



Riduzione M22x1 x M24x1

Reduction M22x1 x M24x1

cod.	misura	pz. x conf.	euro cad.
1333051144	plastica	10	2,790
1350050394	ottone nichelato	10	5,910



Snodo cromato per bidet

Bidet chromed swivel

M 24 x 1



M 18 x 1



M 16 x 1



cod.	misura	pz. x conf.	euro cad.
1306220045	M 24 x 1	10	7,400
1306905598	M 18 x 1	10	9,500
1306904198	M 16 x 1	10	11,000

venduto in blister - sell blistered



Riduzione M22x1 x 3/4"

Reduction M22x1 x 3/4"

cod.	misura	pz. x conf.	euro cad.
1350050894	ottone cromato	10	11,270



Riduzione 3/4" x M22x1

Reduction 3/4" x M22x1

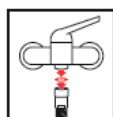
cod.	misura	pz. x conf.	euro cad.
1350092594	ottone cromato	10	11,270



Riduzione M24x1 x 3/4"

Reduction M24x1 x 3/4"

cod.	misura	pz. x conf.	euro cad.
1350051094	ottone cromato	10	12,340



Ø 18,7 mm

Regolatore di flusso per miscelatori	cod.	portata	pz. x conf.	euro cad.
Mixer flow regulator	1358863512	5 l/min. giallo	10	2,400
	1358863712	7 l/min. verde	10	2,400
	1358863812	8 l/min. bianco	10	2,400
	1358863912	9 l/min. arancione	10	2,400
	1358864012	10 l/min. blu	10	2,400
	1358864212	12 l/min. rosso	10	2,400



Ø 1/2"

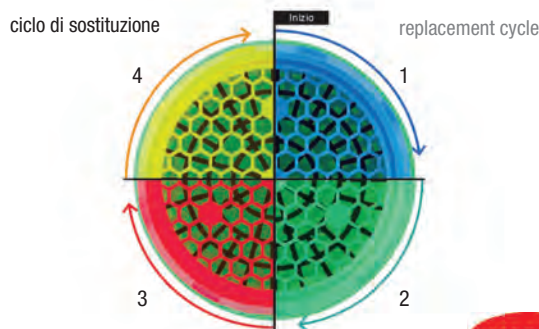
Regolatore di flusso per docce	cod.	portata	pz. x conf.	euro cad.
Shower flow regulator	1358908710	5 l/min. giallo	10	4,100
	1358908910	7 l/min. verde	10	4,100
	1358909010	8 l/min. bianco	10	4,100
	1358909110	9 l/min. arancione	10	4,100
	1358909210	10 l/min. blu	10	4,100
	1358909410	12 l/min. rosso	10	4,100



HONEYCOMB NEOSTRAHL® CLINIC	cod.	portata	pz. x conf.	euro cad.
HONEYCOMB NEOSTRAHL® CLINIC	1301444195	22 x 1	10	2,900



HONEYCOMB NEOSTRAHL® CLINIC	cod.	portata	pz. x conf.	euro cad.
HONEYCOMB NEOSTRAHL® CLINIC	1301444295	24 x 1	10	2,900



7,5 - 9 l/min.

HONEYCOMB CLINIC® riduce il rischio di infezione batterica da legionella o Pseudomonas
HONEYCOMB CLINIC® it reduces the risk of bacterial infection from legionella or Pseudomonas

Una sostituzione regolare degli aeratori garantisce un elevato standard di igiene. HONEYCOMB CLINIC favorisce la regolarità di questa sostituzione grazie ad un semplice sistema di colori: la parte interna dell'aeratore può essere di quattro diversi colori, ciascuno dei quali rappresenta un ciclo di sostituzione.

Questo permette di determinare e di controllare in ogni momento se la sostituzione è stata effettuata correttamente e regolarmente

Regular replacement of the aerators guarantees a high standard of hygiene. HONEYCOMB CLINIC favors the regularity of this replacement thanks to a simple color system: the interior of the aerator can be of four different colors, each of which represents a replacement cycle.

This allows you to determine and check at any time whether the replacement was done correctly and regularly

cod.	pz. x conf.	euro cad.
1301449195	M22 x 1 blu	10 6,500
1301449295	M24 x 1 blu	10 6,500
1301448195	M22 x 1 verde	10 6,500
1301448295	M24 x 1 verde	10 6,500
1301446195	M22 x 1 rosso	10 6,500
1301446295	M24 x 1 rosso	10 6,500
1301447195	M22 x 1 giallo	10 6,500
1301447295	M24 x 1 giallo	10 6,500

certificati DVGW W270



NEOPERL®

flow, stop and go®

Chiave per aeratori universale
Universal key aerators

cod.	misura	pz. x conf.	euro cad.
1301458097	M 22 M 24 M 28 M 18 CACHE® TT TJ, JR, STD	10	16,750



NEOPERL®

flow, stop and go®

CACHE®
chiave aeratore
CACHE®
key aerator

cod.	misura	pz. x conf.	euro cad.
1309915046	TT, M 16,5 x 1 plastica gialla	10	1,100
1309915146	JR, SLIM AIR M 21,5 x 1 plastica rossa	10	1,100
1309915246	STD, M 24 x 1 plastica grigia	10	1,100
1309915346	TJ, M 18,5 x 1 plastica verde	10	1,100



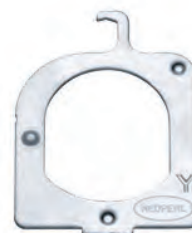
NEOPERL®

flow, stop and go®

Chiave nichelata per aeratori rettangolari
SAFETY

cod.	misura	pz. x conf.	euro cad.
1301355094	M 22 M 24	10	1,100

Nickel plated key SAFETY rectangular aerators



NEOPERL®

flow, stop and go®

Chiave nichelata per aeratori rettangolari
Nickel plated key
for rectangular aerators

cod.	misura	pz. x conf.	euro cad.
1301461396	24 x 6 28 x 7 32 x 8 40 x 10	10	0,850



NEOPERL®

flow, stop and go®

Chiave per aeratori in plastica
Plastic key aerators

cod.	misura	pz. x conf.	euro cad.
1301450094	M 22, M 24, M 28	10	4,280



NEOPERL®

flow, stop and go®

IDROBOX

Kit di aeratori per l'idraulico

PLUMBERS AERATORS KIT

cod.	misura	pz. x conf.	euro cad.
130IDROBOX	21 pezzi/pieces	1	95,000



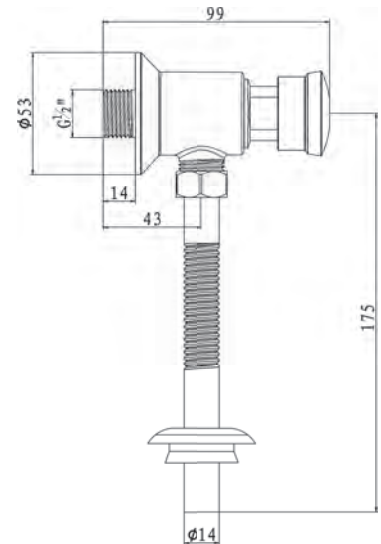
NEOPERL®

flow, stop and go®

AEROBOX

Scatola completa di aeratori e dima inseriti nel pratico box oltre a quattro chiavi universali con foto prodotti e codici di riferimento
SELLERS AERATORS KIT - Complete range of aerators in a pratic box, together with 4 universal keys with pictures and code reference

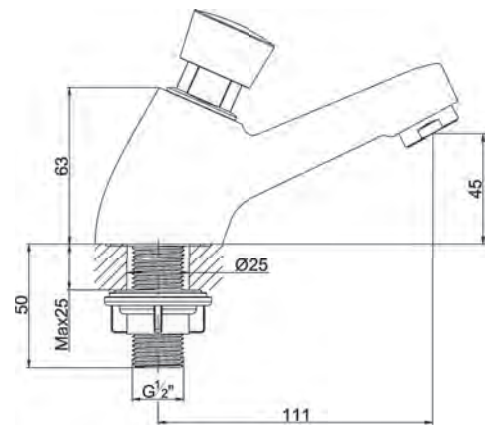
cod.	misura	pz. x conf.	euro cad.
130AEROBOX	210 pezzi/pieces	1	875,000



Rubinetto temporizzato
per orinatoio

Temporized faucet
for urinals

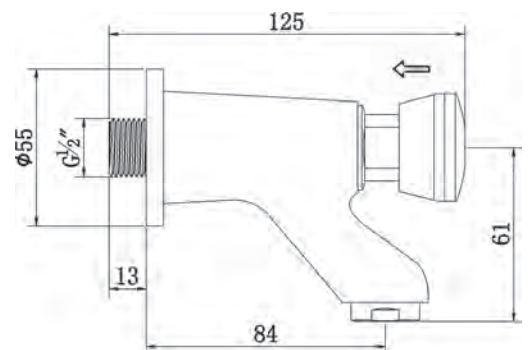
cod.	pz. x conf.	euro cad.
1379T10000	1	25,100



Rubinetto temporizzato
per lavabo

Temporized faucet
for wash basin

cod.	pz. x conf.	euro cad.
1379T20000	1	38,000



Rubinetto
temporizzato a muro
Wall temporized faucet

cod.	pz. x conf.	euro cad.
1379T30000	1	40,700



	cod.	misura	pz. x conf.	euro cad.
Rubinetto artistico a sfera con rosetta	CA04000000	1/2"	5	37,700

Artistic ball tap with rosette



	cod.	misura	pz. x conf.	euro cad.
Rubinetto artistico a sfera con rosetta	CA05000000	1/2"	5	37,950

Artistic ball tap with rosette



	cod.	misura	pz. x conf.	euro cad.
Rubinetto in ottone nudo senza portagomma	5035SP0000	M 1/2"	10	10,130

Yellow brass faucet without rubber holder



	cod.	misura	pz. x conf.	euro cad.
Rubinetto in ottone nudo con portagomma	5035000000	M 1/2"	10	12,900

Yellow brass faucet with rubber holder



	cod.	misura	pz. x conf.	euro cad.
Rubinetto in ottone nudo a pulsante per fontana	5035T00000	M 1/2"	10	58,750

Fountain yellow brass push button faucet



	cod.	misura	pz. x conf.	euro cad.
Eccentrico in ottone cromato con rosone	12640000CF	M 3/8" x M 3/4"	10	5,160
	12640000DF	M 1/2" x M 3/4"	10	3,000

Chrome plated brass coupler with sliding flange



Eccentrico cromato con rosone, spost. 25mm

cod.	misura	pz. x conf.	euro cad.
1266NT000D	M 1/2" x M 3/4"	10	7,480

Chrome plated brass coupler "lux type" with sliding flange offset 25 mm.



Distanziatore in ottone cromato con rosone

cod.	misura	pz. x conf.	euro cad.
12650000D4	M 1/2" x M 3/4" spostamento 40 mm	10	9,000
12650000D6	M 1/2" x M 3/4" spostamento 60 mm	10	9,100
12650000D8	M 1/2" x M 3/4" spostamento 80 mm	10	11,500
12650000D10	M 1/2" x M 3/4" spostamento 100 mm	10	16,100

Chrome plated brass connection with flange



Coppia distanziatori in ottone cromato con dado girevole con e senza foro 3/8"

cod.	Misura	pz. x conf.	euro cad.
1382NT0000	M 3/4" x F 3/4"	10	27,100
1382NT00CF	M 3/4" x F 3/4" SOLO FORATO	10	27,530
1382NT00SF	M 3/4" x F 3/4" CIECO	10	26,560

Set two pieces chrome plated brass connections with rotating nut with and without hole 3/8"



Coppia distanziatori in ottone cromato con e senza foro 3/8"

cod.	Misura	pz. x conf.	euro cad.
1382000000	M 3/4" x F 3/4"	10	12,360
13820000CF	M 3/4" x F 3/4" SOLO FORATO	10	13,180
13820000SF	M 3/4" x F 3/4" CIECO	10	11,530

Set two pieces chrome plated brass connections with and without hole 3/8"



Blister pronto intervento per vitone rubinetto

cod.	pz. x conf.	euro cad.
2068000000 ECO	10	17,500
2068100000	10	31,970

Emergency repair kit for mixer screw



Distanziatore in ottone cromato retrogruppo con rubinetto lavatrice

cod.	misura	pz. x conf.	euro cad.
1380CP0000	M 3/4" x M 3/4" x F 3/4"	10	12,550

Chrome plated brass lavatory angle valve with washing machine connection



Distanziatore in ottone cromato per retrogruppo

cod.	misura	pz. x conf.	euro cad.
1380000000	M 3/4" x F 3/4"	10	3,800

Chrome plated brass lavatory angle valve



Blister pronto intervento passo rapido

cod.	pz. x conf.	euro cad.
2069000000 ECO	10	38,500
2069100000	10	63,450

Emergency repair kit for swift pitch



	cod.	misura	pz. x conf.	euro cad.
Piastra rettangolare per passo rapido in ottone cromato	1261005X25	h 5 mm ø int. 25 mm	10	7,400
	1261005X28	h 5 mm ø int. 28 mm	10	7,400
Chrome plated brass rapid pitch plate	1261010X25	h 10 mm ø int. 25 mm	10	10,850
	1261010X28	h 10 mm ø int. 28 mm	10	10,850
	1261020X25	h 20 mm ø int. 25 mm	10	12,830
	1261020X28	h 20 mm ø int. 28 mm	10	12,830



	cod.	pz. x conf.	euro cad.
Maniglia per vitone Handle for mixer screw	2633000000	5	13,130



	cod.	misura	pz. x conf.	euro cad.
Ghiera in ottone cromato ferma piastra e vite fissaggio maniglia per passo rapido	2634000000	ghiera	5	3,380
	2635000000	vite	5	2,200

Nut locker screw locker for mixer rapid switch handle



	cod.	pz. x conf.	euro cad.
Vitone passo rapido asta fissa da d. 26 a d. 36 completo	2067M00026	5	39,150
	2067M00027	5	39,150
	2067M00028	5	39,150
Mixer screw rapid pitch with fixed road from d. 26 and d. 36 complete	2067M00029	5	39,150
	2067M00030	5	39,150
	2067M00031	5	43,130
	2067M00032	5	43,130
	2067M00033	5	43,130
	2067M00034	5	43,130
	2067M00035	5	43,130
	2067M00036	5	43,130



	cod.	misura	pz. x conf.	euro cad.
Piastra rotonda per passo rapido in ottone cromato h. 20 mm.	1262020X25	ø int. 25 mm	10	8,760
	1262020X28	ø int. 28 mm	10	8,760

Round chrome plated brass rapid pitch plate h. 20 mm.



	cod.	pz. x conf.	euro cad.
Guarnizioni in fibra rossa per vitoni	1093000026	100	0,348
	1093000027	100	0,348
Red fiber gaskets for mixer rapid pitch	1093000028	100	0,364
	1093000029	100	0,364
	1093000030	100	0,375
	1093000031	100	0,375
	1093000032	100	0,402
	1093000033	100	0,429
	1093000034	100	0,439
	1093000036	100	0,455



	cod.	pz. x conf.	euro cad.
Corpo vitone passo rapido asta fissa da d. 26 a d. 36	2067000026	5	22,500
	2067000027	5	22,500
	2067000028	5	22,500
Body mixer screw rapid pitch with fixed road from d. 26 and d. 36	2067000029	5	22,500
	2067000030	5	22,500
	2067000031	5	26,500
	2067000032	5	26,500
	2067000033	5	26,500
	2067000034	5	26,500
	2067000035	5	26,500
	2067000036	5	26,500



1 ml ogni erogazione
1 ml each time



Caratteristiche

Dimensioni: 110 x 80 x 197 mm.
Peso: 400 g. (escluso il peso delle batterie)
Capacità contenuto: 600 ml
Alimentazione: 4 batterie AA (**non include**)
Corrente funzionamento: inferiore a 300mA
Temperatura di esercizio: 5-40°C
Grado di impermeabilità: IPX3
Durata batterie: circa 3-4 mesi (15 volte/giorno, 4 batterie AA)

Features

Product size: 110 x 80 x 197 mm.
Product weight: 400 gr. (excluding batteries weight)
Product capacity: 600 ml
Power: 4 batteries AA (not included)
Operating current: below 300mA
Operating temperature: 5-40°C
Waterproof test grade: IPX3
Battery life: about 3-4 months (15 times a day, 4 batteries AA)



SANITIZING PRODUCTS



Dispenser automatico
capacità 600 ml

cod.	pz. x conf.	euro cad.
5049DOS003	1	59,400

Automatic soap dispenser - 600 ml capacity



Colonna per dosatore
Automatic
soap dispenser stand

cod.	pz. x conf.	euro cad.
5049PED003	1	153,000



gel

Detergente VIP
per mani ad azione
igienizzante

cod.	pz. x conf.	euro cad.
5049DM0080	flacone 0,80 ml.	1 6,400
5049DM0100	flacone 1 litro	1 19,700
5049DM1000	tanica 10 litri	1 159,400

VIP cleaner
for hands sanitizing action



liquido

Detergente WOW
per superfici ad azione
igienizzante

cod.	pz. x conf.	euro cad.
5049DS0750	flacone 750 ml	1 11,200

WOW cleaner
for surfaces sanitizing action

ACCESSORI BAGNO IN ACCIAIO CROMATO
CHROME PLATED STEEL BATH ACCESSORIES



Porta sapone
Soap holder

cod.	pz. x conf.	euro cad.
PRINCE0744	6	12,800



Porta asciugamani
30 cm
Towel holder 30 cm.

cod.	pz. x conf.	euro cad.
PRINCE0747	6	21,000



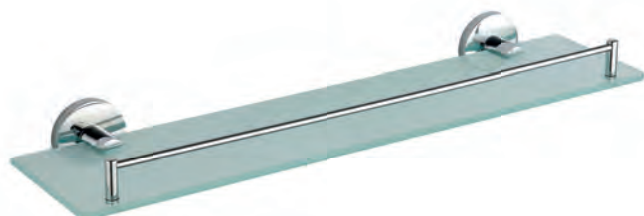
Porta bicchiere
Glass holder

cod.	pz. x conf.	euro cad.
PRINCE0745	6	12,300



Porta asciugamani
60 cm.
Towel holder 60 cm.

cod.	pz. x conf.	euro cad.
PRINCE0748	6	22,800



Mensola
Shelf

cod.	pz. x conf.	euro cad.
PRINCE0746	4	23,700



Porta asciugamani ad
anello
Ring towel holder

cod.	pz. x conf.	euro cad.
PRINCE0749	6	14,600



Porta rotolo aperto
Open toilet paper holder

cod.	pz. x conf.	euro cad.
PRINCE0751	6	14,600



Appendiabiti
Bathcloth-hanger

cod.	pz. x conf.	euro cad.
PRINCE0753	12	7,300



Porta scopino
WC brush holder

cod.	pz. x conf.	euro cad.
PRINCE0755	6	32,700



Rullino portacarta
Roll for paper

cod.	pz. x conf.	euro cad.
1110B00000	10	0,400

PRINCE KIT
serie 8 pezzi
PRINCE KIT
8 pieces series

cod.	pz. x conf.	euro cad.
PRINCEKIT0	6	130,000

ACCESSORI PER LA SICUREZZA IN BAGNO

IN ACCIAIO Ø 30 MM SP. 1,5 MM SOTTOPOSTO A PROCESSO ANTIOSSIDANTE DI CATAFORESI VERNICIATO A POLVERE EPOSSIDICA

BATHROOM SAFETY ACCESSORIES

MADE IN STEEL Ø 30 MM THICK. 1,5 MM SUBJECTED TO ANTIOXIDANT CATAPHORESIS PROCESS PAINTED WITH POWDER EPOXY COATED



	cod.	pz. x conf.	euro cad.
sedile per vasca Bath seat	0091100012	1	208,900



	cod.	pz. x conf.	euro cad.
Sedile ribaltabile per doccia Overturning shower seat	0091100013	2	290,600



	cod.	pz. x conf.	euro cad.
sedile ribaltabile per doccia con schienale Overturning shower seat with seat back	0091100014	1	349,000



	cod.	pz. x conf.	euro cad.
sedile da appendere al corrimano Seat to be hanged at handrail	0091100015	1	310,500



	cod.	pz. x conf.	euro cad.
sedile universale bianco con coperchio e apertura frontale Universal seat cover white whit front opened	0031700000	1	85,200
	ABH0000000 "ECO"	1	27,500



	cod.	pz. x conf.	euro cad.
sedile universale bianco H mm 80 con apertura frontale Universal seat cover white H 80 mm with front opened	0031710000	1	193,500



Maniglione bianco
White shackle

cod.	misura	pz. x conf.	euro cad.
0091100001	35 cm	1	40,500
0091100002	45 cm	1	48,200
0091100003	60 cm	1	57,500
0091100004	75 cm	1	66,600
0091100005	90 cm	1	75,300
0091100006	120 cm	1	87,200



**Maniglione angolare
45°**
Corner handle 45°

cod.	pz. x conf.	euro cad.
0091100016	1	70,900



**Barra di sostegno
ribaltabile bianca**

Overturning white
support bar

cod.	misura	pz. x conf.	euro cad.
0091100007	65 cm	1	235,000
0091100008	85 cm	1	261,500



**Barra di sostegno
ribaltabile
bianca con
porta carta igienica**

Overturning white support bar
with toilet paper holder

cod.	misura	pz. x conf.	euro cad.
0091100009	85 cm	1	280,800



Sgabello
Stool

cod.	pz. x conf.	euro cad.
0091100017	1	248,800



Specchio reclinabile
Inclinable mirror

cod.	pz. x conf.	euro cad.
0091100023	1	220,700

ACCESSORI PER LA SICUREZZA IN BAGNO

IN ACCIAIO ø 30 MM SP. 1,5 MM SOTTOPOSTO A PROCESSO ANTIOSSIDANTE DI CATAFORESI VERNICIATO A POLVERE EPOSSIDICA

BATHROOM SAFETY ACCESSORIES

MADE IN STEEL ø 30 MM THICK. 1,5 MM SUBJECTED TO ANTIOXIDANT CATAPHORESIS PROCESS PAINTED WITH POWDER EPOXY COATED



	cod.	misura	pz. x conf.	euro cad.
Corrimano verticale parete - pavimento bianco	0091100010	180 cm	1	135,000

White vertical hand rail wall to door

	cod.	misura	pz. x conf.	euro cad.
Corrimano verticale parete - parete bianco	0091100011	180 cm	1	135,000

White vertical hand rail wall to wall

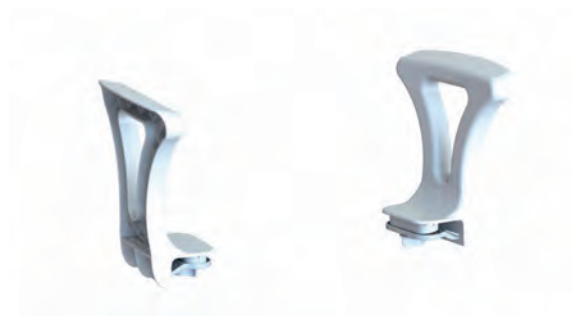


	cod.		pz. x conf.	euro cad.
Maniglione montante Upright handle	0091100018	destro - right	1	103,000
	0091100019	sinistro - left	1	103,000

ACCESSORI PER LA SICUREZZA IN BAGNO IN PLASTICA
PLASTIC BATHROOM SAFETY ACCESSORIES



	cod.	misura	pz. x conf.	euro cad.
Corrimano orizzontale in plastica	00912PL001	30 cm.	1	16,600
Plastic straight handle	00912PL002	45 cm.	1	19,700
	00912PL003	60 cm.	1	24,300



	cod.	pz. x conf.	euro cp.
Braccioli per sedia regolabile da doccia	00912PL007	2	38,200

Armrests for adjustable shower chair



	cod.	pz. x conf.	euro cad.
Alzawater ARES con sistema di bloccaggio	00912PL011	1	64,000

Open wc seat with locking system



	cod.	pz. x conf.	euro cad.
Alzawater EASY SAFE con fermo a vite centrale e braccioli fissi	00912PL012	1	150,900

Open wc seat with screw stop and fixed armrests



	cod.	pz. x conf.	euro cad.
Sedile da vasca	00912PL013	1	83,900

Bath seat



	cod.	pz. x conf.	euro cad.
Sedile da vasca con schienale	00912PLS13	1	114,300

Bath seat with backrest

ACCESSORI PER LA SICUREZZA IN BAGNO IN PLASTICA
PLASTIC BATHROOM SAFETY ACCESSORIES



Sedile ribaltabile da muro

Wall rebaltable seat

cod.	pz. x conf.	euro cad.
00912PL014	1	196,600



Sgabello da bagno
Bath stool

cod.	pz. x conf.	euro cad.
00912PL015	1	59,400



Sgabello regolabile per doccia

Shower adjustable stool

cod.	pz. x conf.	euro cad.
00912PL016	1	74,700



Sedia regolabile per doccia

Shower adjustable chair

cod.	pz. x conf.	euro cad.
00912PL017	1	120,400



Sedia regolabile per doccia con schienale

Shower adjustable chair with backrest

cod.	pz. x conf.	euro cad.
00912PL018	1	150,900



Gabbiano in PP 650 gr
PP wc cover Gabbiano

cod.	pz. x conf.	euro cad.
AEB0000010	15	7,800



Airone 1300 gr. in termoidurente
Thermoharden 1300 gr. wc cover Airone

cod.	pz. x conf.	euro cad.
AB00000000	10	25,800



Fenice in legno
Wood wc cover Fenice

cod.	pz. x conf.	euro cad.
ABLEG00000	5	27,500



Aquila 650 gr. in PP completo di cerniere e viti in POM
PP wc cover 650 gr. Aquila complete with screws and supports in POM

cod.	pz. x conf.	euro cad.
AQ00000000	10	9,650



Kondor 1100 gr. in PP completo di cerniere e viti in POM
PP wc cover 1100 gr. Kondor complete with screws and hinges in POM

cod.	pz. x conf.	euro cad.
AK00000000	9	21,500



Copriwater Easy Bid adattabile ad ogni WC
Seat cover "Easy Bid" - adaptable to any WC

cod.	pz. x conf.	euro cad.
AB1000EASY	1	215,000

COPRI WC IN TERMOINDURENTE DUROPLAST - THERMOSETTING DUROPLAST TOILET SEATS

I sedili copriwater in urea termoindurente Duroplast, sono tutti realizzati secondo i più alti standard qualitativi europei.

L'innovativo sistema di fissaggio TakeOff® consente di rimuovere l'intero sedile WC dalle cerniere e dalla ceramica con un solo semplice movimento, senza l'uso di strumenti. La pulizia diventa molto semplice, garantendo igiene anche dove è difficile togliere lo sporco. Una volta puliti copriwater e sanitario, sarà sufficiente spingere nuovamente il sedile riposizionandolo sulla ceramica.

FastFix® : cerniere con sistema di fissaggio dal basso, a dado in plastica FastFix®. Basta spingerlo verso le viti e serrare pochi giri per un'installazione semplice e veloce da sotto il sanitario.

TopFix/EasyFix : cerniere con inserimento dall'alto nei fori della ceramica.

L'ancoraggio ad espansione permette il fissaggio ottimale della cerniera comodamente dall'alto.

The toilet seats in urea thermosetting Duroplast, are all made to the highest quality standards Europeans.

The innovative TakeOff® mounting system allows you to remove the toilet seat from the hinges with a only simple movement, without the use of tools. Cleaning is very simple, ensuring hygiene even where it is difficult to remove dirt. Once clean, sanitary and toilet seat, just re-push the seat repositioning it on the ceramic.

FastFix®: hinges with xing system Below, in FastFix® plastic nut. Just push the screw and tighten few laps for quick and easy installation under the sanitary TopFix / EasyFix: hinges with insertion from above into the ceramic holes.

The expansion anchor allows the optimum fastening of the hinge conveniently from above.



sistema Take Off® relativo ai modelli Universale ed Esedra



Cerniere standard

UNIVERSALE ovale con TakeOff e SoftClose

Resina termoindurente Urea 131.5. Peso 2,1 kg. Forma ovale, avvolgente. Coperchio piatto.

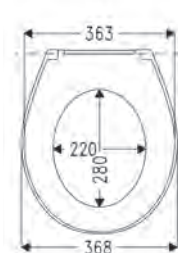
Paracolpi:
2 sul coperchio (DP97-400738)
4 sulla seduta (SP97-401039)



Cerniere C4502Y da basso.
Fissaggio FastFix Nut disco scanalato.
Acciaio inox e base nylon.

ADATTABILITA' :

Dolomite Fleo, Garda, Perla; Duravit Architec, Darling, Dune, Duraplus, Torrente; Flaminia Quick; Globo 4ALL, Grace; Hatria Erika, Gran sasso; I.S. Escape; Krmg 4U, Icon, Renova Nr. 1; Laufen Economy, Object, Pro new/old; V&B Century, Omnia classic, Omnia Compact, Sunny; Vitra Epoca, Normus; Pera Architec.



Copriwater universale in termoindurente DUROPLAST / sistema TAKE OFF® bianco - kg. 2,1 Thermosetting toilet seat - white

cod.		pz. x conf.	euro cad.
AB00013921	cerniere TakeOff® non soft close	7	67,200
AB00013922	cerniere TakeOff® soft close	7	83,500

ADATTABILE a Ideal Standard ESEDRA

Resina termoindurente Urea 131.5. Peso 2,1 kg. Forma ergonomica, a sandwich.

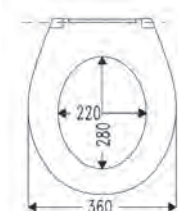
Paracolpi:
2 sul coperchio (DP97-400738)
4 sulla seduta (SP97-401039)



Cerniere C4501H Topf. da alto
Fissaggio EasyFix a espansione disco scanalato
Acciaio inox e base nylon.

ADATTABILITA' :

Dol. Garda, Perla; Globo 4ALL, Grace; I.S.Connect, Liuto, Sanremo, Tonic; Krmg 4U, Renova nr.1; Laufen Economy, Moderna, Object; Rak Gloria; Roca Laura, Meridian; V&B Century, Omnia, Sunny; Vitra Epoca, Normus, Pera a.



Copriwater in termoindurente DUROPLAST ESEDRA Ideal Standard - sistema TAKE OFF® bianco - kg. 2,1 Thermosetting toilet seat - white

cod.		pz. x conf.	euro cad.
AB00013923	cerniere TakeOff® non soft close	7	80,000
AB00013924	cerniere TakeOff® soft close	7	91,100

ADATTABILE a Ideal Standard TESI

Resina termoindurente Urea 131.5. Peso 2 kg.
Forma D omogenea, avvolgente. Coperchio concavo
Sistema TakeOff a brugola.

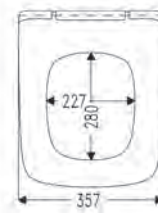
Paracolpi:
2 sul coperchio (DP97-400738)
4 sulla seduta (SP97-401039)



Cerniere T6202H Topfix da alto.
Fissaggio EasyFix a espansione
eccentrico. Acciaio inox.

ADATTABILITA' :

Art Ceram Ten; Cesame Sintesi;
Hidra My; Rak nuova Orient, Roca Giralda.



Copriwater in termoindurente DUROPLAST
TESI Ideal Standard - sistema TAKE OFF - bianco - kg. 2,0
Thermosetting toilet seat - white

cod.	pz. x conf.	euro cad.
AB00013925	cerniere TakeOff®	70,500

ADATTABILE a Dolomite GEMMA

Resina termoindurente Urea 131.5. Peso 2 kg.
Forma D omogenea, avvolgente. Coperchio concavo
Sistema TakeOff a brugola.

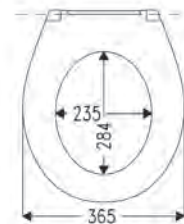
Paracolpi:
2 sul coperchio (DP97-400738)
4 sulla seduta (SP97-401039)



Cerniere T7602H Topfix da alto.
Fissaggio EasyFix a ancora eccentrico.
Acciaio inox.

ADATTABILITA' :

Globo Paestum; PG Colibri II; RAK Compact



Copriwater in termoindurente DUROPLAST
GEMMA Ideal Standard - sistema TAKE OFF - bianco - kg. 1,6
Thermosetting toilet seat - white

cod.	pz. x conf.	euro cad.
AB00013926	cerniere TakeOff®	61,200

ADATTABILE a IDEAL STANDARD ALA

Resina termoindurente Urea 131.5.
Peso 2,1 kg. Forma ovale omogenea, a sandwich.
Coperchio a forma concava. Sistema TakeOff.

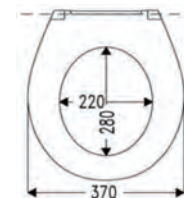
Paracolpi: 2 sul coperchio (DP97-400738) e
4 sulla seduta (SP97-401039).



Cerniere C4501H Top fix da alto. Fissaggio EasyFix
a espansione con disco scanalato. Acciaio inox e
base nylon.

ADATTABILITA' :

Id.St. Sanremo; Dolomite Garda, Perla classic;
Globo Bowl 55; Krmg Mannheim. Laufen Moderna;
RAK Bcool, Karla; Roca Laura.



Copriwater HARO in termoindurente DUROPLAST
ALA Ideal Standard - sistema TAKE OFF - bianco - kg. 2,1
Thermosetting toilet seat - white

cod.	pz. x conf.	euro cad.
AB00016829	cerniere TakeOff® non soft close	7 68,600

ADATTABILE a DOLOMITE CLODIA

Materiale resina termoindurente Urea 131.5.
Peso 2 kg. Forma "D" omogenea, avvolgente.
Coperchio a forma concava. Sistema TakeOff.

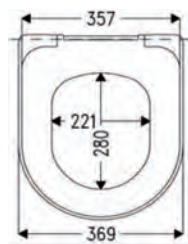
Paracolpi: 2 sul coperchio (DP97400738) e
4 sulla seduta (SP97—401039).



Cerniere D4002H Top fix da alto. Fissaggio EasyFix a espansione a 2 posizioni. Acciaio inox.

ADATTABILITA' :

Vitra S 50.



Copriwater in termoindurente DUROPLAST / CLODIA Dolomite - bianco - kg. 2,0

Thermosetting toilet seat - white

cod.	pz. x conf.	euro cad.
AB00016830	cerniere standard	7 53,650

ADATTABILE a IDEAL STANDARD CONCA

Materiale resina termoindurente Urea 131.5.
Peso 2,1 kg. Forma speciale squadrata, sandwich.

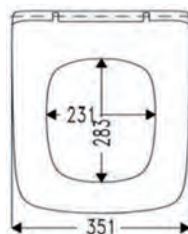
Paracolpi: 2 sul coperchio (DP97400738) e
4 sulla seduta (SP97—401039).



Cerniere S3101Y Bottom fix da basso
Fissaggio FastFix Nut. Non regolabile. Nylon.

ADATTABILITA' :

thread



Copriwater in termoindurente DUROPLAST / CONCA Ideal Standard - bianco - kg. 2,1

Thermosetting toilet seat - white

cod.	pz. x conf.	euro cad.
AB00016831	cerniere speciali	5 63,000

ADATTABILE a POZZI GINORI SELNOVA

Materiale resina termoindurente Urea 131.5.
Peso 2 kg. Forma ovale omogenea, sandwich.

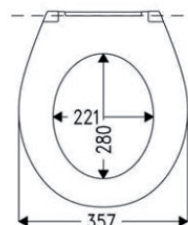
Paracolpi: 2 sul coperchio (DP97400738) e
4 sulla seduta (SP97—401039).



Cerniere D3302H Top fix da alto. Fissaggio EasyFix a espansione eccentriche con disco scanalato. Acciaio inox.

ADATTABILITA' :

Cesame Aretusina; Dol.Donatello; Duravit Schwarzwald, Torrente; Id.St. Ecco; Scala, Irlil, Linda, Sanremo; P.G. Aretusina, Join, Lnea, Piemontesina; Scala Primavera; Vitra Arkitekt; Jika: Zeta.



Copriwater in termoindurente DUROPLAST / SELNOVA Pozzi Ginori- bianco - kg. 2,0

Thermosetting toilet seat - white

cod.	pz. x conf.	euro cad.
AB00016832	cerniere standard eccentriche	7 55,600

ADATTABILE a JIKA DINO

Materiale resina termoindurente Urea 131.5.
Peso 1,5 kg. Forma ovale omogenea, sandwich.
Coperchio a forma concava.

Paracolpi: 2 sul coperchio (DP97400738) e
4 sulla seduta (SP97—401039).



Cerniere E0102Y Bottom fix da basso. Fissaggio fast fix Nut eccentriche con disco scanalato. Acciaio inox

ADATTABILITA' :

Pozzi Ginori Colibrì, Alpha sospesa Azzurra Giunone Jubileum; Cesame Simplex, Taormina Dol. Lago, Quarzo; Duravit Architec, Dune; Flaminia Conchiglia, Pompei; Globo Arianna, Derby; Hatria Amalfi, Erika; I.S. Escape; Krmg Koala, Mannheim, Renova Nr. 1; Laufen Aqua, Economy, Object, Pro new/old; Nero ICEBERG; P.G. Aurora, Omnia, Gardenia; Roca Polo, Victoria; Scala universale, Primavera; V&B Arriba, Century, Omnia Pro; Vitra Pera, Vitruvit lady.



Copriwater in termoindurente DUROPLAST / JIKA DINO - bianco - kg. 1,5

Thermosetting toilet seat - white

cod.	pz. x conf.	euro cad.
AB00016833	cerniere standard eccentriche	7 44,900

COPRI WC IN MDF - MDF TOILET SEATS



**copriwater Tesi e Tesi New sospeso - Ideal Standard
bianco I.S.**

cod.	euro cad.
AB00002933	80,000

**copriwater Tesi e Tesi New sospeso - Ideal Standard
bianco lucido**

cod.	euro cad.
AB00006599	80,000

**copriwater Ellisse - Ideal Standard
bianco I.S.**

cod.	euro cad.
AB00002934	80,000

**copriwater Ellisse - Ideal Standard
bianco lucido.**

cod.	euro cad.
AB00002940	80,000

**copriwater Gemma - Ideal Standard
bianco I.S.**

cod.	euro cad.
AB00004940	80,000

**copriwater Gemma - Ideal Standard
bianco lucido**

cod.	euro cad.
AB00007237	80,000

**copriwater Gemma sospeso - Ideal Standard
bianco lucido**

cod.	euro cad.
AB00009244	80,000

**copriwater Conca - Ideal Standard
bianco I.S.**

cod.	euro cad.
AB00002935	80,000

**copriwater Conca - Ideal Standard
bianco lucido**

cod.	euro cad.
AB00010561	80,000

**copriwater Velara - Ideal Standard
bianco I.S.**

cod.	euro cad.
AB00003783	80,000

**copriwater Linda - Ideal Standard
bianco I.S.**

cod.	euro cad.
AB00002938	80,000

**copriwater Liuto - Ideal Standard
bianco I.S.**

cod.	euro cad.
AB00002936	80,000

**copriwater Liuto - Ideal Standard
bianco lucido**

cod.	euro cad.
AB00009563	80,000

**copriwater Esedra - Ideal Standard
bianco I.S.**

cod.	euro cad.
AB00003787	80,000

**copriwater Esedra - Ideal Standard
bianco lucido**

cod.	euro cad.
AB00007106	80,000

**copriwater Ala - Ideal Standard
bianco I.S.**

cod.	euro cad.
AB00002937	80,000

**copriwater Ala - Ideal Standard
bianco lucido**

cod.	euro cad.
AB00008696	80,000

**copriwater Fiorile Old - Ideal Standard
bianco I.S.**

cod.	euro cad.
AB00004944	80,000

**copriwater Fiorile Old - Ideal Standard
bianco lucido**

cod.	euro cad.
AB00010035	80,000

**copriwater Fiorile New - Ideal Standard
bianco I.S.**

cod.	euro cad.
AB00014004	80,000

**copriwater Fiorile New - Ideal Standard
bianco lucido**

cod.	euro cad.
AB00011353	80,000

**copriwater Rio - Dolomite
bianco lucido**

cod.	euro cad.
AB00002961	80,000

COPRI WC IN MDF - MDF TOILET SEATS



**copriwater Linda - Ideal Standard
bianco lucido**

cod.	euro cad.
AB00009878	80,000

**copriwater Small - Ideal Standard
bianco I.S.**

cod.	euro cad.
AB00004942	80,000

**copriwater Small - Ideal Standard
bianco lucido**

cod.	euro cad.
AB00010647	80,000

**copriwater Zanvas - Ideal Standard
bianco I.S.**

cod.	euro cad.
AB00002939	80,000

**copriwater Perla - Dolomite
bianco lucido**

cod.	euro cad.
AB00PD2940	80,000

**copriwater New Perla - Dolomite
bianco lucido**

cod.	euro cad.
AB00010761	80,000

**copriwater Alpina - Dolomite
bianco lucido**

cod.	euro cad.
AB00002941	80,000

**copriwater Clodia - Dolomite
bianco lucido**

cod.	euro cad.
AB00002942	80,000

**copriwater Fleo - Dolomite
bianco lucido**

cod.	euro cad.
AB00002943	80,000

**copriwater Square - Pozzi Ginori
bianco lucido**

cod.	euro cad.
AB00002948	80,000

**copriwater Piemontesina/Piemonte - Pozzi Ginori
bianco lucido**

cod.	euro cad.
AB00002949	80,000

**copriwater Garda - Dolomite
bianco lucido**

cod.	euro cad.
AB00002962	80,000

**copriwater Aretusa - Cesame
bianco lucido**

cod.	euro cad.
AB00002944	80,000

**copriwater Aretusina - Cesame
bianco lucido**

cod.	euro cad.
AB00004974	80,000

**copriwater Sintesi - Cesame
bianco lucido**

cod.	euro cad.
AB00002945	80,000

**copriwater Fenice - Cesame
bianco lucido**

cod.	euro cad.
AB00002946	80,000

**copriwater Equa - Cesame
bianco lucido**

cod.	euro cad.
AB00006145	80,000

**copriwater Belle Epoque - Cesame
bianco lucido**

cod.	euro cad.
AB00006766	80,000

**copriwater Selnova - Pozzi Ginori
bianco lucido**

cod.	euro cad.
AB00002947	80,000

**copriwater Selnova 3 Selnova 3 Duo e Sospeso -
Pozzi Ginori bianco lucido**

cod.	euro cad.
AB00012544	80,000

**copriwater Oasi e Oasi Duo - Pozzi Ginori
bianco lucido**

cod.	euro cad.
AB00002963	80,000

**copriwater Montebianco - Pozzi Ginori
bianco lucido**

cod.	euro cad.
AB00003775	80,000

COPRI WC IN MDF - MDF TOILET SEATS



copriwater Italica - Pozzi Ginori
bianco lucido

cod.	euro cad.
AB00002950	80,000

copriwater Idea - Pozzi Ginori
bianco lucido

cod.	euro cad.
AB00012874	80,000

copriwater Ydra e Ydra Duo - Pozzi Ginori
bianco lucido

cod.	euro cad.
AB00002951	80,000

copriwater Idea Sospeso - Idea Duo Sospeso - Dino sospeso e Laufen
Pozzi Ginori bianco lucido

cod.	euro cad.
AB00004411	80,000

copriwater Colibrì - Pozzi Ginori
bianco lucido

cod.	euro cad.
AB00002960	80,000

copriwater Fantasia 2 - Pozzi Ginori
bianco lucido

cod.	euro cad.
AB00012716	80,000

copriwater Colibrì 2 - Pozzi Ginori
bianco lucido

cod.	euro cad.
AB00012539	80,000



cod.	pz. x conf.	euro cad.
5017000000	100	0,215

Paracolpo per copriwater
Wc cover bumper



cod.	pz. x conf.	euro cad.
5018000000	100	0,156

Paracolpo per copriwater
Wc cover



cod.	pz. x conf.	euro cad.
5019000000	100	0,108

Paracolpo per copriwater
Wc cover



cod.	pz. x conf.	euro cad.
5022DOP000	100	0,429

Paracolpo per copriwater
Wc cover



cod.	pz. x conf.	euro cad.
5023000000	100	0,364

Paracolpo per copriwater
Wc cover



	cod.	pz. x conf.	euro cad.
Coppia supporti wc con bulloni in PVC	1122000000	25	0,750

Couple hinges for wc with pvc bolts



	cod.	pz. x conf.	euro cad.
Coppia supporti wc in PVC con bulloni in ferro zincato	1121000000	25	1,050

Pvc couple hinges for wc with galvanized iron bolts



	cod.	pz. x conf.	euro cad.
Coppia cerniere universali cromate per wc	1456H00000	zama - zinc alloy	25 7,223
	1456H0TT00	ottone - brass	25 14,215

Universal chromed couple hinges for wc



	cod.	pz. x conf.	euro cad.
Coppia cerniera DROP espansione centrale interasse 18 mm.	1456I00055	25	15,168

Couple hinges DROP central expansion wheelbase 18mm



	cod.	pz. x conf.	euro cad.
Coppia cerniera DROP universale interasse 18 mm.	1456I00050	25	12,279

Couple hinges DROP universal wheelbase 18mm



	cod.	pz. x conf.	euro cad.
Coppia cerniera universale interasse 18 mm.	1456I00001	25	11,797

Couple hinges universal wheelbase 18mm



	cod.	pz. x conf.	euro cad.
Coppia cerniera CONCA IDEAL STANDARD interasse 18 mm.	1456I00200	25	13,964

Couple hinges CONCA IDEAL STANDARD wheelbase 18mm



	cod.	pz. x conf.	euro cad.
Coppia cerniera sovrapposta interasse 18 mm.	1456I00150	25	12,808

Couple hinges overlapped wheelbase 18mm



	cod.	pz. x conf.	euro cad.
Cerniera TESI IDEAL STANDARD	1456I00051	25	15,649

base dritta interasse 18 mm.

Hinges TESI IDEAL STANDARD
straight base wheelbase 18mm



	cod.	pz. x conf.	euro cad.
Cerniera TESI IDEAL STANDARD	1456I0051C	25	15,649

base rovesciata interasse 18 mm.

Hinges TESI IDEAL STANDARD
upturned base wheelbase 18mm



	cod.	pz. x conf.	euro cad.
Cerniera DROP fissa M6	1456I00053	25	11,797

interasse 18 mm.

Hinges DROP fixed M6 wheelbase 18mm



	cod.	pz. x conf.	euro cad.
Cerniera DROP fissa ad espansione centrale	1456I00054	25	15,168

interasse 18 mm.

Hinges DROP fixed central expansion wheelbase 18mm



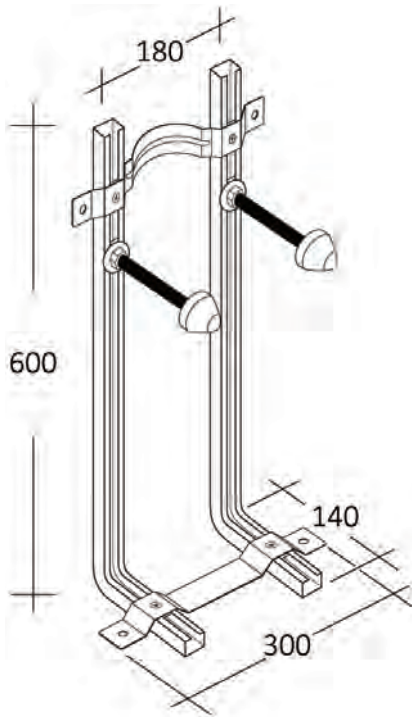
	cod.	pz. x conf.	euro cad.
Coppia cerniere universali per wc in ottone cromato	1456HUNI00	ottone - brass	25 14,500

Universal chromed plated brass
couple hinges for wc



	cod.	pz. x conf.	euro cad.
Fissaggi cerniere	1456/ACC00		25 0,691

Hinges fixing



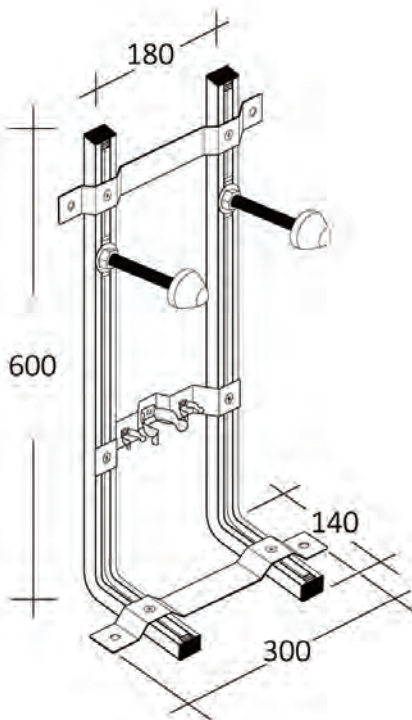
Staffa a L per vasi e bidet sospesi a montaggio rapido con tappi di copertura antinfortunistica

Adatta per: mattone pieno, doppio UNI, tramezza - Resistenza alla portata: 400 kg secondo norme UNI EN 997 E UNI 8950/2

L-bracket for quick-fit hung wc and bidet with caps for safety cover

Suitable for: solid brick, double UNI, dividing walls - Load capacity: 400 kg according to UNI EN 997 AND UNI 8950/2 standards

cod.	pz. x conf.	euro cad.
1455SUP000	10	28,000



Staffa a L per bidet sospesi a montaggio rapido con tappi di copertura antinfortunistica

Adatta per: mattone pieno, doppio UNI, tramezza - Resistenza alla portata: 400 kg secondo norme UNI EN 997 E UNI 8950/2

L-bracket for quick-fit hung bidet with caps for safety cover

Suitable for: solid brick, double UNI, dividing walls - Load capacity: 400 kg according to UNI EN 997 AND UNI 8950/2 standards

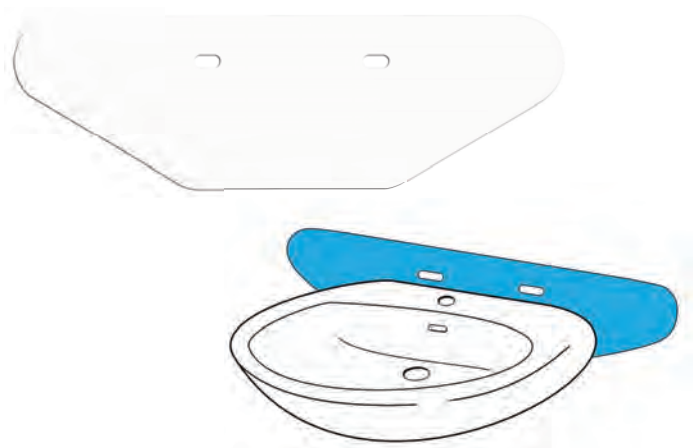
cod.	pz. x conf.	euro cad.
1455SUPB60	10	38,750



Protezione antiurto e acustica per wc e bidet sospesi - spessore mm 5

cod.	pz. x conf.	euro cad.
1455000000	10	6,400

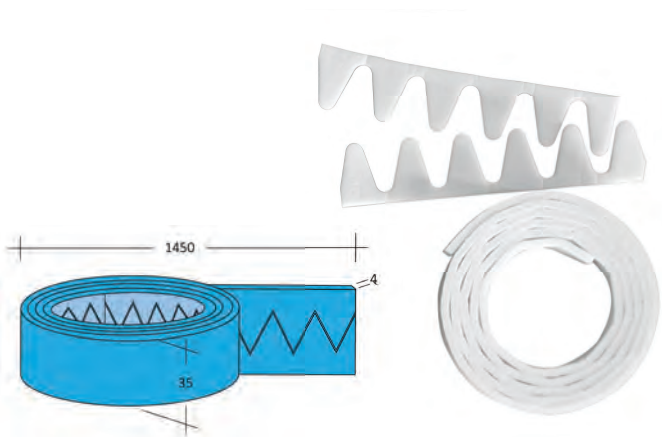
Shock and acoustics protection for hung wc and bidet - thick. mm 5



Protezione antiurto e acustica per lavabo spessore mm 3

cod.	pz. x conf.	euro cad.
1455000102	10	8,150

Shock and acoustics protection for basin - thickness mm 3



Protezione antiurto e acustica autoadesiva a zig-zag per tutte le tipologie di sanitari - spessore 4 mm.

cod.	pz. x conf.	euro cad.
1455000104	10	5,850

Shock and acoustics protection self-adhesive zigzag cutted for all types of sanitaries - thickness 4 mm.



Protezione universale per piatti doccia ceramici con banda adesiva e lenzuolino in nylon microforato - largh. 50 mm - sp. 4 mm.

cod.	pz. x conf.	euro cad.
1455000103	Lungh. 3 mt. 10	14,550

Protection universal kit for ceramic shower trays with adhesive band and sheet in microperforated nylon - width 50 mm - th. 4 mm.



Guarnizione in polietilene espanso ad alta tenuta per pilette da 1"1/4 - ø 62 x 42 sp. 5 mm

cod.	pz. x conf.	euro cad.
1455000105	30	6,200

Polyethylene foam gasket at high resistance for 1"1/4 wasters ø 62 x 42 th. 5 mm.



	cod.	misura	pz. x conf.	euro cad.
Sturalavandino in gomma nera tipo pesante Black rubber plunger heavy type	1321000000	Ø 120 mm	10	9,600
	1322000000	Ø 150 mm	10	11,500



	cod.	pz. x conf.	euro cad.
Stura - turca tipo brevettato Patented wc cleaner	1323000000	6	26,300



	cod.	misura	pz. x conf.	euro cad.
Sturalavandino in gomma rossa Red rubber plunger	1321R00000	Ø 120 mm	10	4,400
	1322R00000	Ø 150 mm	10	6,800
	1321RX0000	Ø 110 mm ECO	10	2,900
	1322RX0000	Ø 135 mm ECO	10	3,600



	cod.	Ø 8 mm	pz. x conf.	euro cad.
Sgombratubo in filo d'acciaio Stainless pipe cleaner	1320000250	250 cm	1	7,600
	1320000350	350 cm	1	10,400
	1320000500	500 cm	1	15,100
	1320000700	700 cm	1	20,400
	1320001000	1000 cm	1	23,100



	cod.	pz. x conf.	euro cad.
Disotturatore ad aria compressa Pipe cleaner with compressed air	5025000000	Pango	1 71,000
	5025ECO000	ECO	1 41,000



	cod.	Ø 7 mm	pz. x conf.	euro cad.
Sgombratubo in filo d'acciaio ricoperto, con manovella e spirale ricoperta PVC Stainless pipe cleaner with handle and spiral PVC covered	1320L00150	150 cm	1	5,900
	1320L00250	250 cm	1	7,300
	1320L00350	350 cm	1	8,800
	1320L00500	500 cm	1	11,350
	1320L00700	700 cm	1	15,000
	1320L01000	1000 cm	1	20,400



	cod.	Ø 8 mm	pz. x conf.	euro cad.
Sturafogne in filo d'acciaio ricoperto, con manovella e spirale ricoperta PVC Stainless sewers cleaner with handle and spiral PVC covered	1320LS0150	150 cm	1	6,600
	1320LS0250	250 cm	1	9,200
	1320LS0350	350 cm	1	11,250
	1320LS0500	500 cm	1	15,300
	1320LS0700	700 cm	1	20,200
	1320LS1000	1000 cm	1	26,500
	1320LS1500	1500 cm	1	39,000



	cod.	Ø 8 mm	pz. x conf.	euro cad.
Sturafogne in filo d'acciaio ricoperto, con manovella e spirale ricoperta PVC con gancio Stainless sewers cleaner with handle and spiral PVC covered with hook	1320LSB030	300 cm	1	12,700
	1320LSB050	500 cm	1	17,850
	1320LSB075	750 cm	1	24,000
	1320LSB100	1000 cm	1	31,000
	1320LSB150	1500 cm	1	42,700

Validità

Le presenti condizioni di vendita, di consegna e di pagamento sono valide per tutte le vendite di prodotti Idronord.

Accettazione, modifica e annullamento ordine

L'accettazione dell'ordine, comunque acquisito, è subordinata all'approvazione di Idronord tramite l'invio della fattura proforma. Il valore minimo dell'ordine deve essere superiore a 250 euro. Gli ordini possono essere annullati solo previo accordo con Idronord ed i relativi costi verranno fatturati.

Trasporto

Il trasporto è a carico del Committente; ogni spedizione eseguita da Idronord avviene per incarico e conto del Committente. Spetta quindi al Committente, nel suo interesse, fare reclamo al Vettore all'atto della ricezione, per ritardi, disguidi, rotture, furti, ammanchi che si verificassero per qualsiasi causa. Non si sostituisce né si accredita la merce manomessa, danneggiata o perduta durante il trasporto.

Consegna

La merce viaggia sempre a rischio del Committente, anche se venduta franco destino.

Termini di consegna

Il termine di consegna o di spedizione ha valore semplicemente indicativo e non impegnativo e pertanto non si assumono responsabilità nei ritardi o per la mancata consegna. L'evasione parziale dell'ordine non sposta i termini della relativa fattura.

Prezzi

I prezzi possono subire variazioni nel decorso del tempo e si intendono validi e da applicare solo quelli in vigore all'atto della consegna del materiale.

Pagamento

Si riconoscono liberatori i pagamenti effettuati a mezzo banca con bonifico diretto o contro ricevuta bancaria. I pagamenti a mezzo di assegni circolari e bancari saranno liberatori ad avvenuto buon fine degli stessi. I termini di pagamento si intendono sempre tassativi. Trascorso il termine di pagamento indicato in fattura verranno addebitati gli interessi di mora nella misura prevista dal D.L. n° 231 del 9/10/2002, in attuazione della direttiva 2000/35/CE che regola i ritardi di pagamento nelle transazioni commerciali. Idronord si riserva anche, in

applicazione della generale eccezione di inadempimento di cui all'articolo 1460 C.C., il diritto di sospendere o di annullare forniture in corso di spedizione ed ogni altro eventuale ordine già accettato, qualora i pagamenti non siano effettuati nei termini convenuti. Eventuali contestazioni di qualsiasi natura non conferiscono al Committente alcun diritto di sospendere i pagamenti.

Imballaggi

Le caratteristiche dell'imballo saranno di esclusiva scelta di Idronord, che si riserva di addebitare il costo al Committente.

Responsabilità

I materiali difettosi potranno, previa autorizzazione, essere restituiti a Idronord a spese del Committente. Se all'esame risulterà che il difetto è imputabile a Idronord sarà rimborsato l'intero importo della merce resa e l'eventuale spesa di trasporto sostenuta dal Committente per la restituzione del materiale. Per quanto non indicato esplicitamente si fa riferimento alla Direttiva Europea garanzie 1999/44/CE.

Reclami

Ogni fornitura si intende accettata una volta trascorsi senza reclami 8 giorni dal ricevimento della merce.

Numero di codice

I prodotti dovranno essere ordinati con numero di codice di identificazione.

Identità

Il Committente è responsabile di tutti i dati e delle informazioni di identificazione fornite a Idronord quali nominativo, ragione sociale, indirizzo, codice di identificazione fiscale e quant'altro specificatamente richiesto dalla legislazione vigente.

Fido

Idronord si riserva di apportare modifiche al fido eventualmente assegnato ogni qualvolta lo riterrà opportuno ed a suo insindacabile giudizio.

Foro competente

Per qualsiasi controversia tra Idronord e il Committente sarà sempre e solo competente il Foro di Bergamo.

I prezzi del presente listino si intendono IVA esclusa.



Idrotrade spa - Div. Idronord

sede legale/head office:

Via della Madonna, 2
24040 Lallio (BG) ITALIA

uffici e magazzino/office and warehouse:

Via delle Industrie, 83
20040 Cambiagio (MI) ITALIA

tel. +39 02 95308252

fax +39 030 2659968

info@idronord.it

www.idronord.eu

SEGUICI SUL CANALE CHE PREFERISCI E RESTA AGGIORNATO
FOLLOW US ON YOUR PREFERRED CHANNEL AND KEEP UPDATED

